



**SLIDO**  
← →  
РАЗДВИЖНЫЕ СИСТЕМЫ

Раздвижные двери - практичное, функциональное, и одновременно стильное решение для оформления любых типов помещений. С помощью них Вы нужным именно Вам образом оптимизируете любое жилое или рабочее пространство, создав неповторимый уют в квартире, доме или на работе.

Все системы раздвижных дверей и аксессуары для них, которые Вы найдете на страницах этой брошюры, характеризуют высокое качество исполнения, долгий срок эксплуатации, и, конечно же, непревзойденный уровень функциональности.



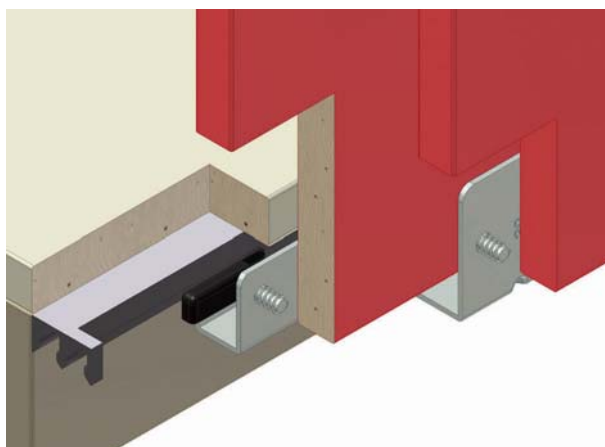
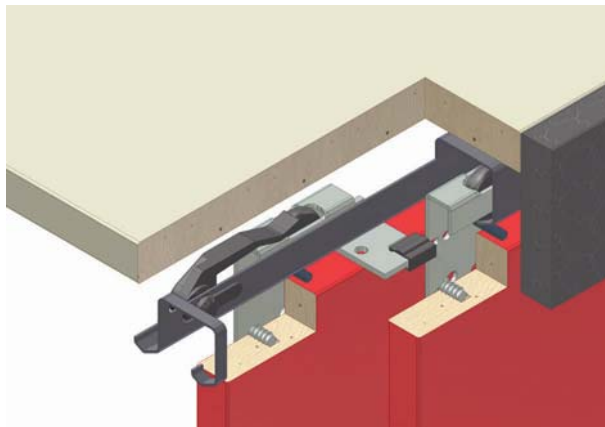


Раздвижные системы	4
Аксессуары	20
Наполнения для шкафов-купе	26



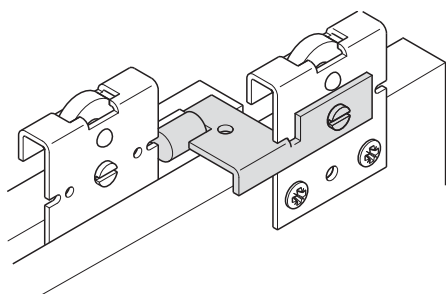
## Раздвижная система Hangroller 30

для дверей весом до 30 кг

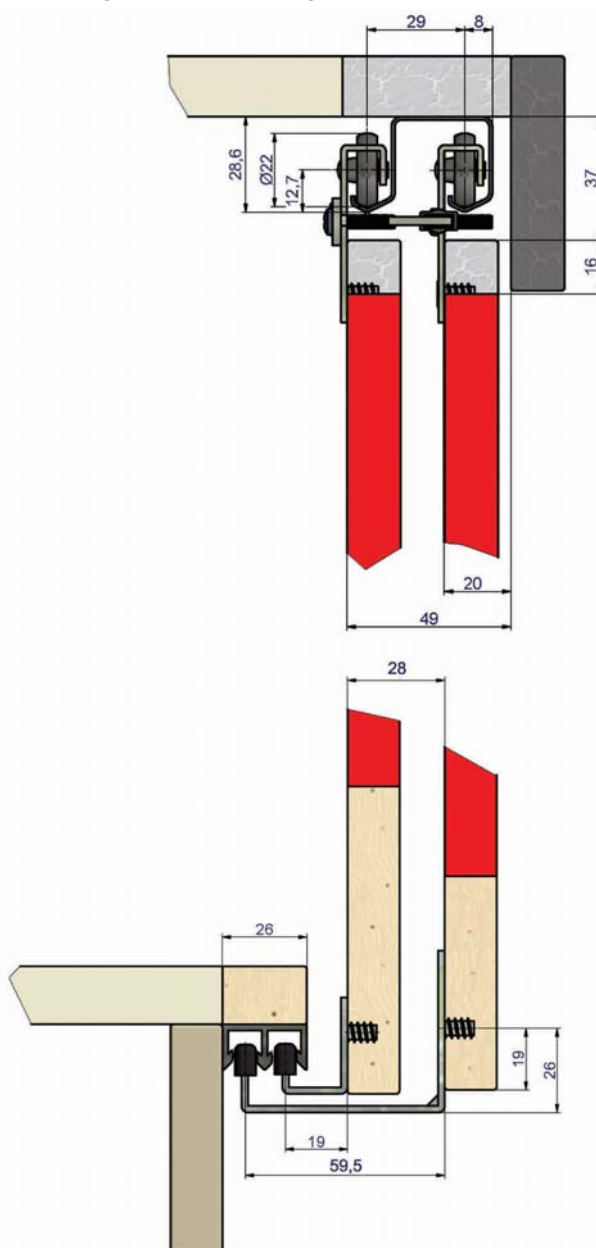


- |                                   |  |
|-----------------------------------|--|
| • <b>Материал</b>                 | Ходовой механизм и двойная ходовая шина: сталь<br>Направляющие: сталь с пластмассовым подпятником<br>Нижняя направляющая шина: пластик |
| • <b>Толщина двери</b>            | 16 - 22 мм   |
| • <b>Ходовой механизм</b>         | Верхний ход, 1 ролик   |
| • <b>Опора ходового механизма</b> | Пластмассовый ролик скольжения   |

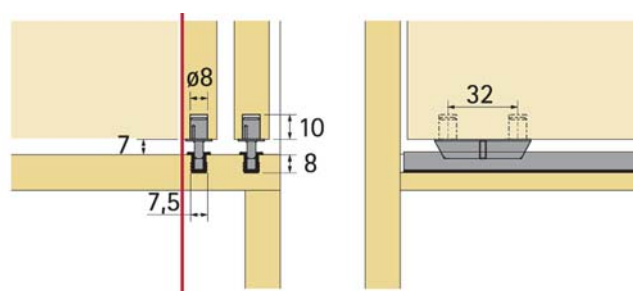
### Установка стопора



### Схема установки внизу накладных дверей



### Схема установки внизу вкладных дверей



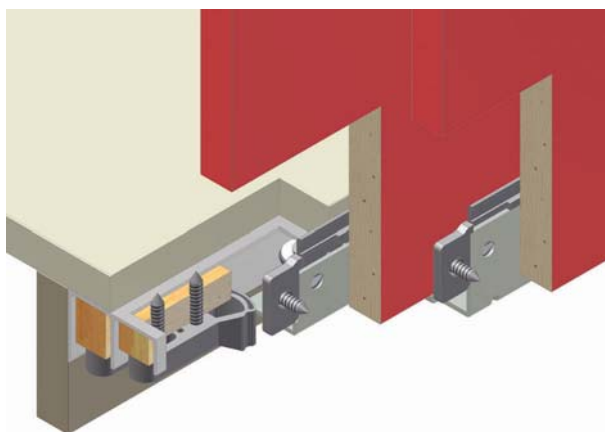
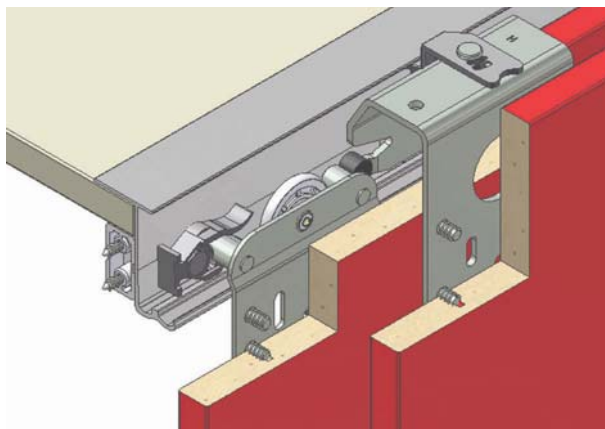
## Компоненты

для раздвижной системы Hangroller 30

Название компонента	Изображение	Для 2-х дверей	Для 3-х дверей	Материал	Поверхность	Артикул
Ходовой механизм для наружной и внутренней двери, пластмассовый ролик с подшипником скольжения		4 шт.	6 шт.	Сталь	Оцинкованная	<b>407.13.96N</b>
Стопор для наружной и внутренней двери, для крепления на верхней ходовой двойной шине		1 шт.	1 шт.	Пластмасса	Натуральная	<b>400.58.10N</b> <i>(правый)</i>
		1 шт.	1 шт.	Пластмасса	Натуральная	<b>400.58.20N</b> <i>(левый)</i>
Стопор для внутренней двери, для привинчивания к ходовому механизму		1 шт.	2 шт.	Сталь / пластмасса	Оцинкованная	<b>400.61.000</b>
Предохранитель для снятия двери и ввинчивания в ходовые механизмы		4 шт.	6 шт.	Сталь	Оцинкованная	<b>022.35.154</b>
Направляющая для наружной двери		2 шт.	2 шт.	Сталь / Пластмасса	Оцинкованная	<b>400.57.11N</b>
Направляющая для внутренней двери		2 шт.	4 шт.	Сталь / Пластмасса	Оцинкованная	<b>400.57.12N</b>
Стопор для средней двери		-	1 шт.	Пластмасса	Натуральная	<b>400.96.05N</b>
Верхняя ходовая шина (длина 2500 мм)		1 шт.	1 шт.	Сталь	Оцинкованная	<b>400.54.92x</b>
Нижний направляющий профиль (длина 2500 мм) для накладных дверей		1 шт.	1 шт.	Пластмасса	Черная	<b>406.24.02x</b>
Направляющий шип для наружной и внутренней двери		2 шт.	3 шт.	Сталь / пластмасса	Оцинкованная	<b>400.62.000</b>
Нижняя направляющая шина (длина 2500 мм) для вкладных дверей		1 шт.	1 шт.	Пластмасса	Коричневая	<b>406.55.12x</b>
Нижняя направляющая деталь		4 шт.	6 шт.	Пластмасса	Коричневая	<b>400.62.00x</b>
Распорная муфта с винтом		8 комплектов	12 комплектов	Латунь / Сталь	Без покрытия	<b>039.33.05x</b>
Стяжка для крепления		5 комплектов	5 комплектов	Сталь	Без покрытия	<b>022.3x.157</b>

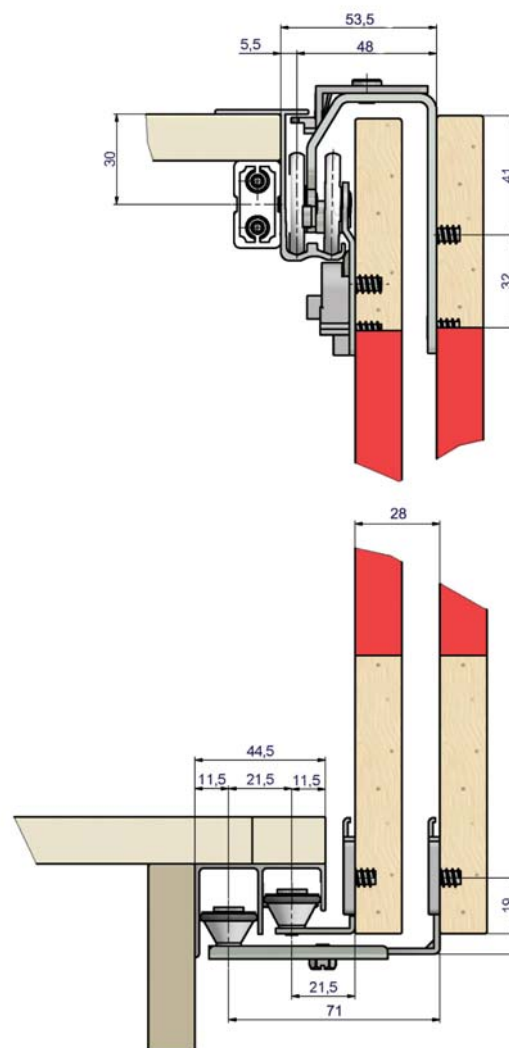
## Раздвижная система Hangroller 50

для дверей весом до 50 кг



• <b>Материал</b>	<p>Ходовой механизм: сталь, пластик                      Ходовая шина: алюминий                      Направляющие: сталь с пластмассовым роликом                      Нижняя направляющая шина: алюминий</p>
• <b>Толщина двери</b>	19 - 22 мм
• <b>Ходовой механизм</b>	Верхний ход, 1 ролик
• <b>Опора ходового механизма</b>	Пластмассовый ролик с подшипником

Схема установки внизу ST06



## Компоненты

для раздвижной системы Hangroller 50

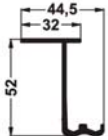
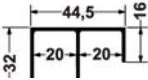

Название компонента	Изображение	Для 2-х дверей	Для 3-х дверей	Материал	Поверхность	Артикул
Ходовой элемент для передней двери (дист. 50 мм)		2 шт.	2 шт.	Сталь	Оцинкованная	<b>400.56.14N</b>
Ходовой элемент для передней двери (дист. 50 мм), регулируемый по высоте		2 шт.	2 шт.	Сталь	Оцинкованная	<b>400.56.11N</b>
Ходовой элемент для задней двери с упорными цапфами		1 шт.	2 шт.	Сталь	Оцинкованная	<b>400.56.119</b>
Ходовой элемент для задней двери с упорными цапфами, регулируемый по высоте		1 шт.	2 шт.	Сталь	Оцинкованная	<b>400.56.12N</b>
Ходовой элемент для задней двери без упорных цапф		1 шт.	2 шт.	Сталь	Оцинкованная	<b>400.56.118</b>
Ходовой элемент для задней двери без упорных цапф, регулируемый по высоте		1 шт.	2 шт.	Сталь	Оцинкованная	<b>400.56.13N</b>
Направляющий элемент ST06 для передней двери		2 шт.	2 шт.	Сталь	Оцинкованная	<b>400.57.122</b>
Направляющий элемент ST06 для задней двери		2 шт.	4 шт.	Сталь	Оцинкованная	<b>400.57.13N</b>
Средний стопор для передней двери		-	1 шт.	Пластмасса	Серая	<b>400.96.053</b>
Концевой упор с винтом и шестигранной гайкой		2 шт.	2 шт.	Пластмасса	Серая	<b>400.58.002</b>
Опорная колодка для ходового профиля		2 шт.	3 шт.	Пластмасса	Серая	<b>400.58.01N</b>

Продолжение таблицы см. на стр. 8

## Компоненты

для раздвижной системы Hangroller 50

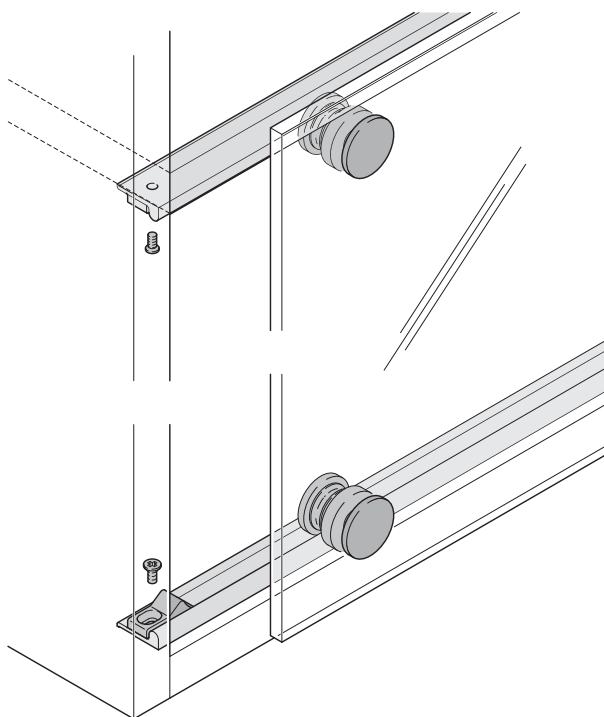
Окончание, начало таблицы см. на стр. 7

Название компонента	Изображение	Для 2-х дверей	Для 3-х дверей	Материал	Поверхность	Артикул
Верхний ходовой профиль (длина 3000 мм)		1 шт.	1 шт.	Алюминий	Анодированная	<b>400.52.02N</b>
Нижний направляющий профиль ST06 (длина 3000 мм)		1 шт.	1 шт.	Алюминий	Натуральная	<b>407.47.02N</b>
Упор с демпфером в нижнюю направляющую ST06		2 шт.	2 шт.	Пластмасса	Серая	<b>400.58.011</b>



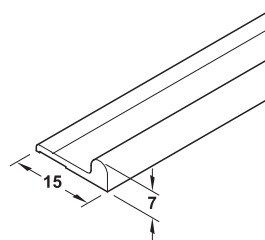
## Раздвижная система S8 VF 30

для стеклянных дверей до 30 кг

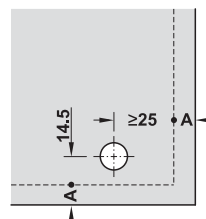


● <b>Материал</b>	Шина: алюминий Ходовой механизм: латунь анодированная
● <b>Применение</b>	Для одной створки стеклянной раздвижной двери
● <b>Толщина стекла</b>	4-6 мм
● <b>Исполнение</b>	Ходовая часть с шарикоподшипником
● <b>Диаметр ролика</b>	24, 8 мм
● <b>Диаметр отверстия</b>	10 мм
● <b>Регулировка</b>	+/- 1 мм
● <b>Верхняя и нижняя шины идентичны</b>	

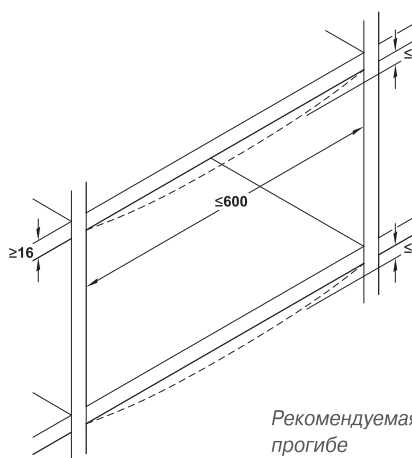
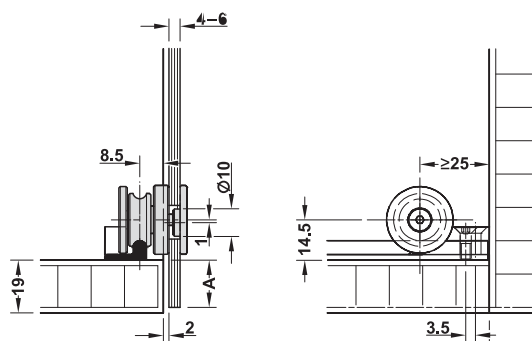
### Размер верхней шины



### Размер присадки



### Монтаж



Рекомендуемая ширина корпуса при прогибе

<b>Комплект на одну дверь</b>	<b>Артикул</b>
Раздвижная система S8 VF 30	402.26.000

Компоненты для системы см. на стр. 10

## Компоненты

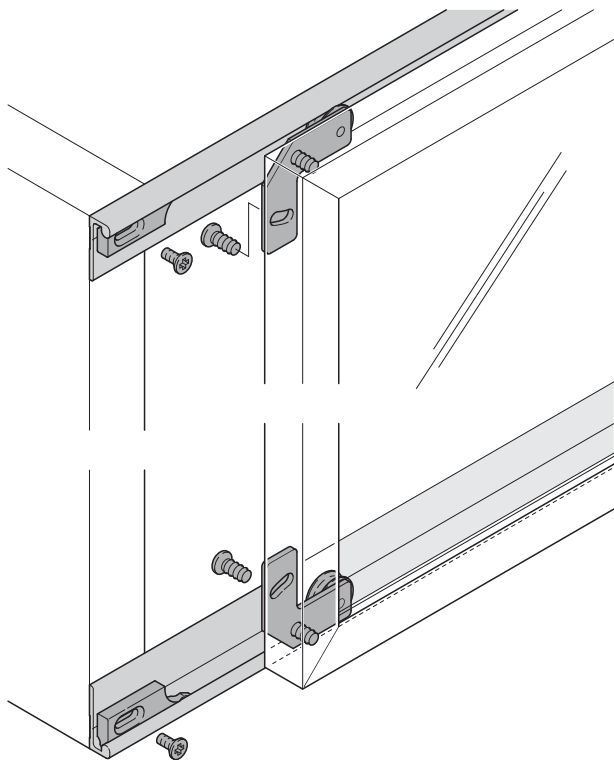
для раздвижной системы S8 VF 30

Компоненты, входящие в комплект на одну дверь					
Название компонента	Изображение	Кол-во	Материал	Поверхность	Артикул
Ходовой механизм (верхний / нижний)		4 шт.	Латунь	Хром матовый	402.26.100
Универсальная стопор для прикручивания		4 шт.	Пластмасса	Серая	402.26.300

Дополнительные компоненты					
Название компонента	Изображение	Длина	Материал	Поверхность	Артикул
Направляющие		2500 мм	Алюминий	Серебристая	402.26.622
		5000 мм			402.26.623

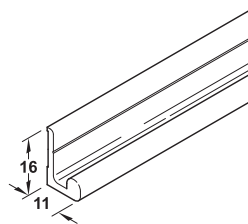
## Раздвижная система S8 pro VF 30

для дверей до 30 кг

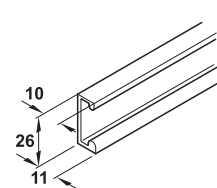


- |                             |  |
|-----------------------------|--|
| • <b>Применение</b>         | Для раздвижных дверей из алюминиевой рамки и ДСП |
| • <b>Нагрузка</b>           | до 30 кг   |
| • <b>Основание ролика</b>   | Стальной шариковый подшипник                     |
| • <b>Регулировка высоты</b> | Через продолговатое отверстие                    |
| • <b>Установка</b>          | Ходовой направляющий профиль на торец корпуса    |

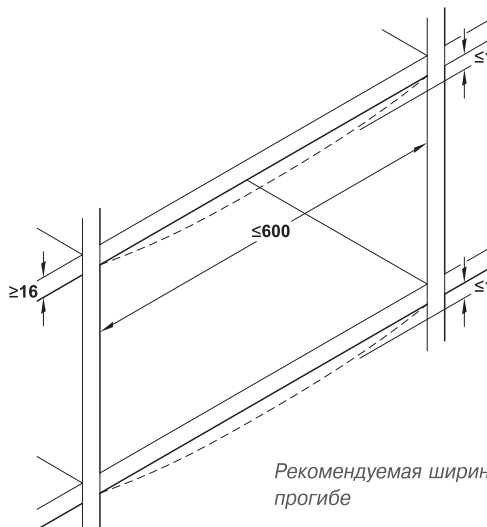
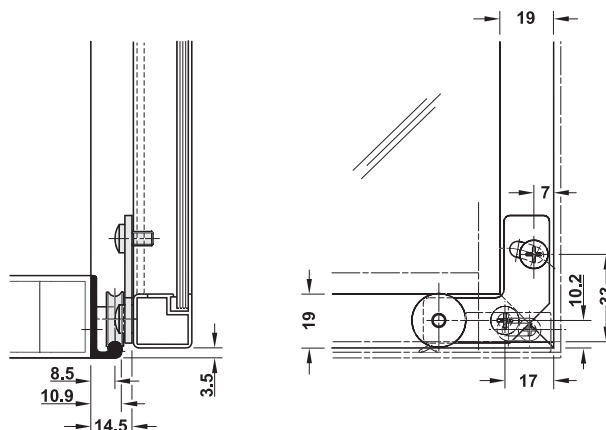
### Размер верхней шины



### Размер нижней шины



### Монтаж



Комплект на 1 дверь	Артикул
Раздвижная система S8 PRO VF 30	402.25.000

Компоненты для системы см. на стр. 12

## Компоненты

для раздвижной системы S8 PRO VF 30

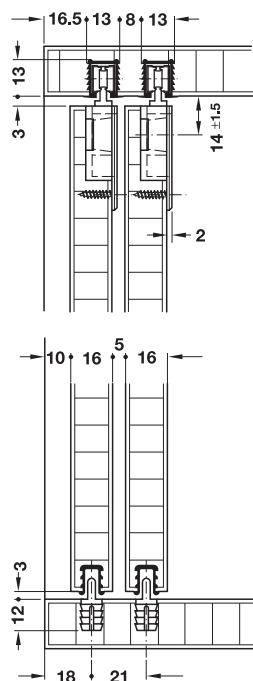
Компоненты, входящие в комплект на одну дверь					
Название компонента	Изображение	Кол-во	Материал	Поверхность	Артикул
Ходовой механизм (верхний / нижний)		2 шт.	Сталь	Оцинкованная	402.25.100
Ходовой механизм (верхний / нижний)		2 шт.	Сталь	Оцинкованная	402.25.101
Стопоры		2 шт.	Пластмасса	Серая	402.25.300

Дополнительные компоненты					
Название компонента	Изображение	Длина	Материал	Поверхность	Артикул
Направляющие		2 500 мм	Алюминий	Анодированная	402.25.790
		5 000 мм			402.25.605
Направляющие		2 500 мм	Алюминий	Анодированная	402.25.612
		5 000 мм			402.25.615

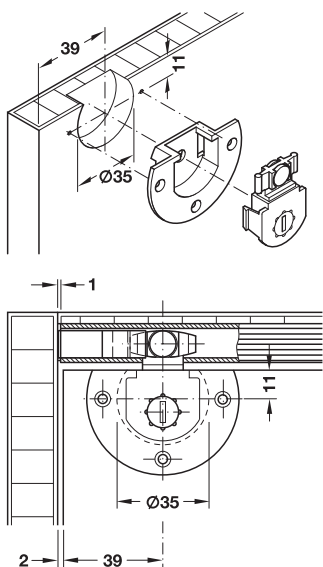
## Раздвижная система Finger Fix для дверей до 12 кг

- Толщина двери мин. 16 мм
- Регулировка по высоте +/- 1,5 мм
- Легкая и быстрая установка системы

### Установка



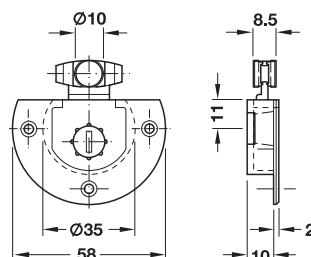
Расчет длины ходовой шины:  
ширина корпуса в свету - 2 мм



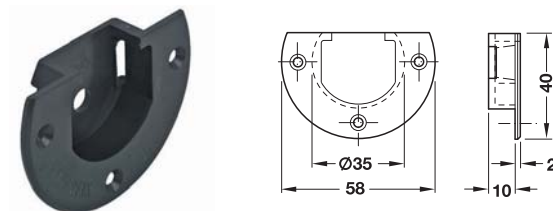
## Компоненты

для раздвижной системы Finger Fix

### Корпус и ходовой механизм



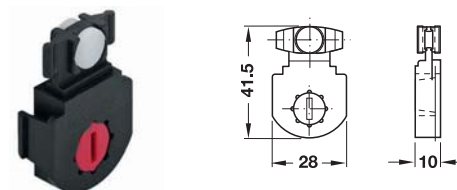
### Корпус



- **Материал** Пластмасса
- **Цвет** Черный
- **Монтаж** Привинчивание

Название	Артикул
Корпус	404.72.300

### Ходовой механизм



- **Материал** Пластмасса
- **Цвет** Черный
- **Монтаж** Защелкивание
- **Регулировка высоты** +/- 1,5 мм

Название	Артикул
Ходовой механизм	404.73.310

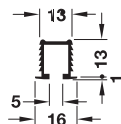
Остальные компоненты для системы см. на стр. 14



## Компоненты

для раздвижной системы Finger Fix

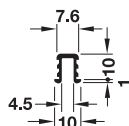
### Одинарная ходовая шина, верхняя



- **Материал** Пластмасса
- **Монтаж** Запрессовка

Длина, м	Цвет	Артикул
2,0	Черный	404.71.302
	Серебристый	404.71.902

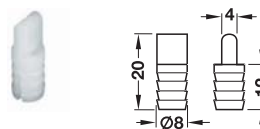
### Одинарная направляющая шина, нижняя



- **Материал** Пластмасса
- **Исполнение** С перекрытием и гармунными перемычками
- **Монтаж** Запрессовка в паз

Длина, м	Цвет	Артикул
2,0	Черный	400.44.302
	Серебристый	400.44.902

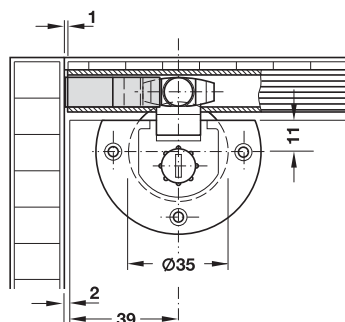
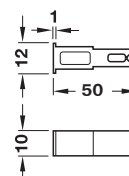
### Направляющая для запрессовки в отверстие



- **Материал** Пластмасса
- **Цвет** Натуральный
- **Монтаж** Для запрессовки в отверстие

Название	Артикул
Направляющая	404.46.400

### Упор дверного полотна



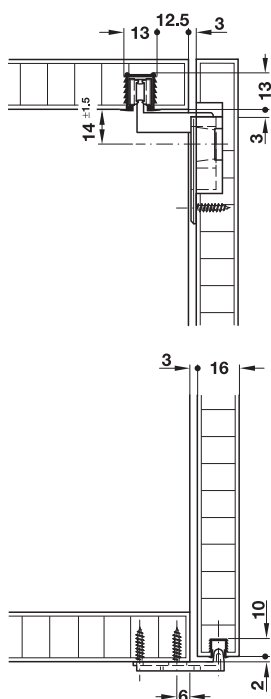
- **Материал** Пластмасса
- **Цвет** Натуральный
- **Монтаж** Вставка в ходовую шину

Название	Артикул
Упор дверного полотна	404.74.000

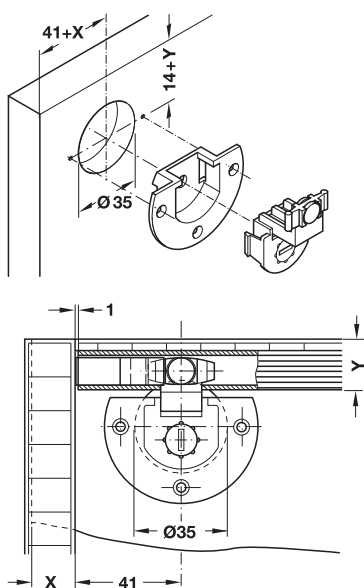
## Раздвижная система Finger Fix для дверей до 12 кг

- Толщина двери мин. 16 мм
- Регулировка по высоте +/- 1,5 мм
- Легкая и быстрая установка системы

### Установка



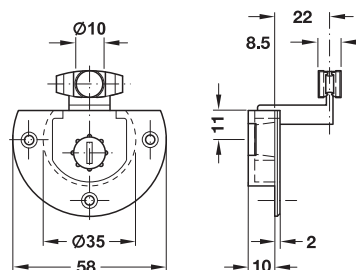
Расчет длины ходовой шины:  
ширина корпуса в свету - 2 мм



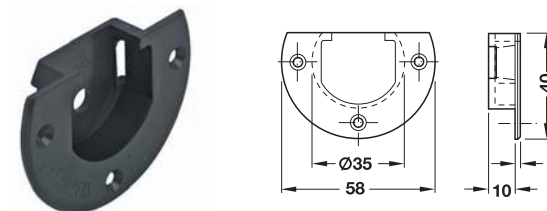
## Компоненты

для раздвижной системы Finger Fix

### Корпус и ходовой механизм



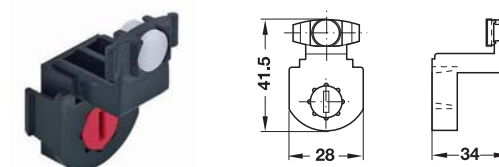
### Корпус



- **Материал** Пластмасса
- **Цвет** Черный
- **Монтаж** Привинчивание

Название	Артикул
Корпус	404.72.300

### Ходовой механизм



- **Материал** Пластмасса
- **Цвет** Черный
- **Монтаж** Защелкивание
- **Регулировка высоты** +/- 1,5 мм

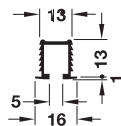
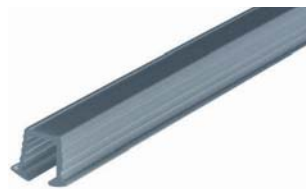
Название	Артикул
Ходовой механизм	404.73.300

Остальные компоненты для системы см. на стр. 14

## Компоненты

для раздвижной системы Finger Fix

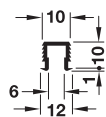
### Одинарная ходовая шина, верхняя



- **Материал** Пластмасса
- **Монтаж** Запрессовка

Длина	Цвет	Артикул
2 м	Черный	404.71.302
	Серебристый	404.71.902

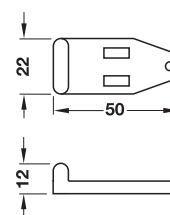
### Одинарная направляющая шина, нижняя



- **Материал** Пластмасса
- **Монтаж** Запрессовка в паз

Длина	Цвет	Артикул
2 м	Черный	404.13.320
	Серебристый	404.13.920

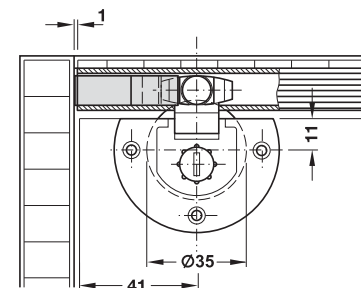
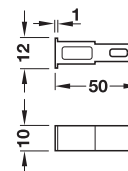
### Направляющая



- **Материал** Пластмасса
- **Цвет** Черный
- **Монтаж** Путем привинчивания

Название	Артикул
Направляющая	404.74.310

### Упор дверного полотна



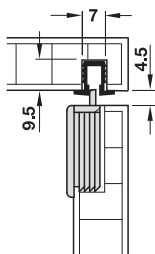
- **Материал** Пластмасса
- **Цвет** Натуральный
- **Монтаж** Вставка в ходовую шину

Название	Артикул
Упор дверного полотна	404.74.000

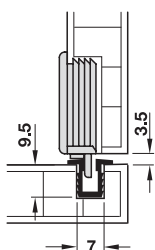
## Фурнитура для вкладных дверей

для веса дверного полотна до 12 кг,  
толщина дверного полотна мин. 12 мм

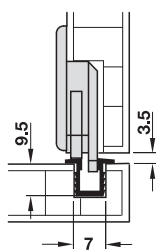
### Монтаж



- Одинарная ходовая шина, верхняя
- Направляющая с подпружинным или защелкивающимся шипом

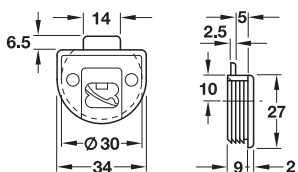


- Одинарная ходовая шина, нижняя
- Ходовой механизм без регулировки по высоте



- Одинарная ходовая шина, нижняя
- Ходовой механизм с регулировкой по высоте

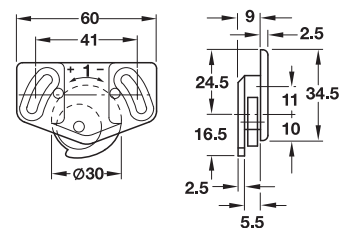
### Направляющая с подпружиненным шипом



- **Материал** Пластмасса
- **Цвет** Направляющая: коричневая  
Шип: черный
- **Монтаж** Путем запрессовки и завинчивания в отверстие

Название	Артикул
Направляющая	404.21.154

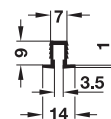
### Ходовой механизм с регулировкой по высоте



- **Регулировка высоты** + 1 мм
- **Материал** Пластмасса
- **Цвет** Коричневый
- **Исполнение** С двойной опорой оси
- **Монтаж** Путем привинчивания

Название	Артикул
Ходовой механизм	404.22.151

### Одинарная ходовая и направляющая шина, верхняя и нижняя



- **Материал** Пластмасса
- **Исполнение** С перекрытиями и гарпунными перемычками
- **Монтаж** Путем запрессовки и вклеивания в паз

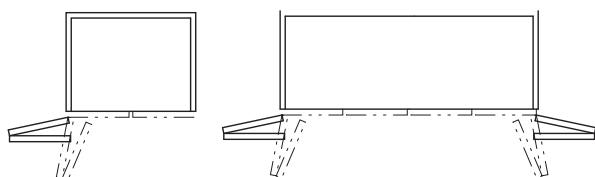
Длина, м	Цвет	Артикул
3,0 м	Коричневый	404.14.133
	Белый	404.14.713
	Черный	404.14.313
	Серебристый	404.14.913

## Управляющий рычаг для накладных дверей



• <b>Применение</b>	Для открывания и закрывания складывающихся дверей без блокирующего действия
• <b>Упор складывающейся двери</b>	С четырехшарнирными петлями с углом $100^\circ - 120^\circ$ или $170^\circ$
• <b>Ширина двери</b>	Максимум 300 мм, при более широких створках произвести пробное крепление
• <b>Монтаж</b>	Крепление шурупами

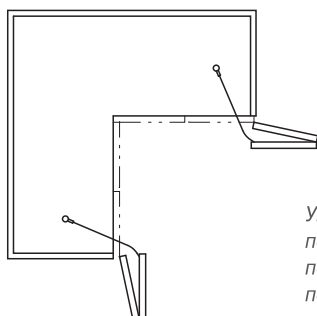
### Применение



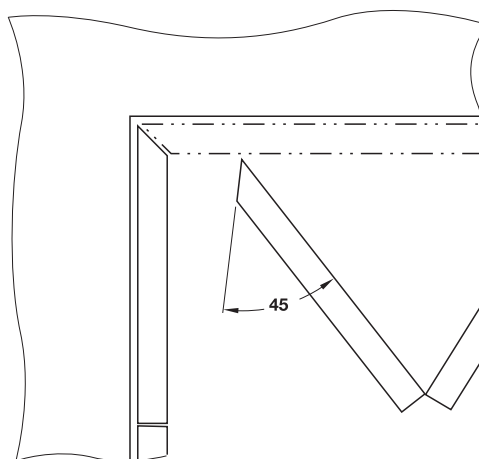
1 дверное полотно

2 дверных полотна

Крепление с помощью четырехшарнирных петель с углом раскрытия  $100^\circ - 120^\circ$  и  $170^\circ$

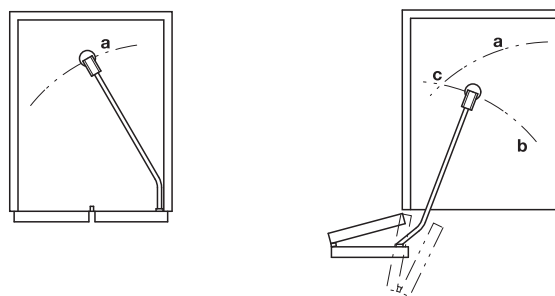


Угловой шкаф с 2 дверными полотнами. Крепление с помощью четырехшарнирных петель с углом раскрытия  $170^\circ$



Угловое крепление. Если при нем дверные полотна обработаны на фугу  $45^\circ$ , то они стыкуются друг с другом. Также дверные полотна могут открываться независимо друг от друга.

### Монтаж



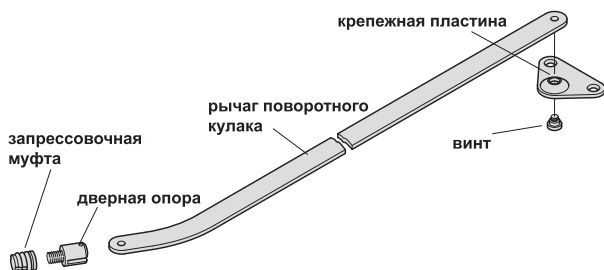
Обе дверные створки должны иметь одинаковую ширину.

- Закрепить управляющий рычаг на дверной створке
- При закрытой дверной створке с помощью управляющего рычага выполнить разметку дуги окружности **a**
- При полностью открытой дверной створке с помощью управляющего рычага выполнить разметку дуги окружности **b**
- Смонтировать крепежную пластину таким образом, чтобы точка вращения управляющего рычага находилась в точке пересечения дуг **c**
- В положении управляющего рычага  $100 - 120^\circ$ : навесить управляющий рычаг на крепежную пластину и зафиксировать его колпачковой гайкой
- В положении управляющего рычага  $170^\circ$ : привинтить управляющий рычаг к крепежной пластине

Продолжение см. на стр. 19

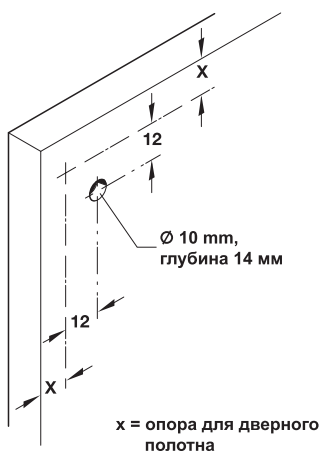


## Управляющий рычаг для накладных дверей



- **Исполнение** С боковым креплением, с использованием четырехшарнирных петель с углом раскрытия 170°, 100 - 120°
- **Монтажная глубина** мин. 330 мм
- **Длина** 397 мм

### Монтаж на створке двери



#### Комплект поставки:

- 1 Управляющий рычаг из стали, никелированный
- 1 Крепежная пластина из стали, никелированная
- 1 Винт для крепежной пластины
- 1 Дверная опора из стали, никелированная
- 1 Запрессовочная муфта диам. 10 x 13 мм из пластмассы

Название	Артикул
Управляющий рычаг	409.40.710

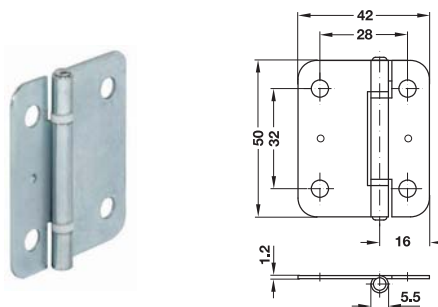
#### Указание для заказа

Четырехшарнирные петли с углом раскрытия 170, средние петли а также ручки для складывающихся дверей и адаптеры для монтажа ручек на складывающихся дверях заказывайте, пожалуйста, отдельно.

## Карточные шарнирные петли для складывающихся раздвижных дверей

- **Материал** Сталь
- **Исполнение** Закругленная форма петли с заклепанным штифтом, подшипник скольжения - из пластмассы

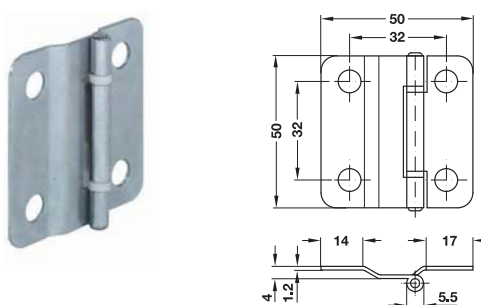
### Карточная шарнирная петля, размер 50 x 42 мм, без регулировки по высоте



- **Монтаж** Путем привинчивания
- **Поверхность** Оцинкованная

Название	Артикул
Карточная шарнирная петля, размер 50x42	354.14.914

### Карточная шарнирная петля, размер 50 x 50 мм, без регулировки по высоте



- **Изгиб** 1,2 мм
- **Монтаж** Путем привинчивания
- **Поверхность** Оцинкованная

Название	Артикул
Карточная шарнирная петля, размер 50x50	354.15.911

#### Примечание.

Точку поворота определить путем пробного крепления.

Четырехшарнирные петли Metallamat A и SM см. в "Большом Каталоге Хефеле".

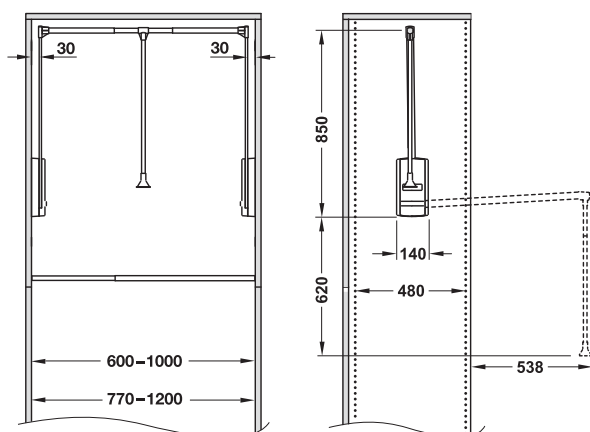
## Гардеробный лифт

для монтажа на боковой стенке,  
несущая способность 10 кг

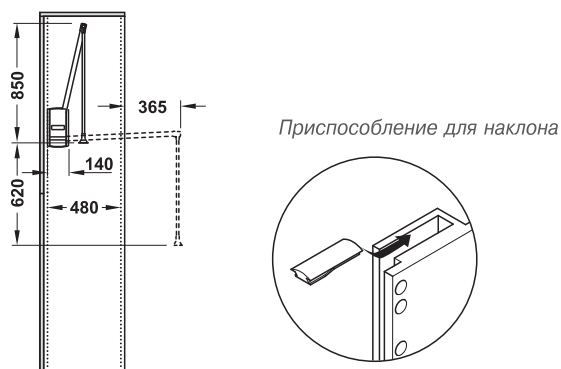


• <b>Применение</b>	Для внутренней ширины шкафа 600-1200 мм
• <b>Несущая способность</b>	от 1,6 до 10 кг
• <b>Материал</b>	Консоль и гардеробная штанга: сталь. Тяга, корпус, соединительные детали: пластмасса
• <b>Монтаж</b>	Путем привинчивания к боковой стенке

### Монтаж посередине боковой стенки шкафа



### Монтаж в задний ряд отверстий

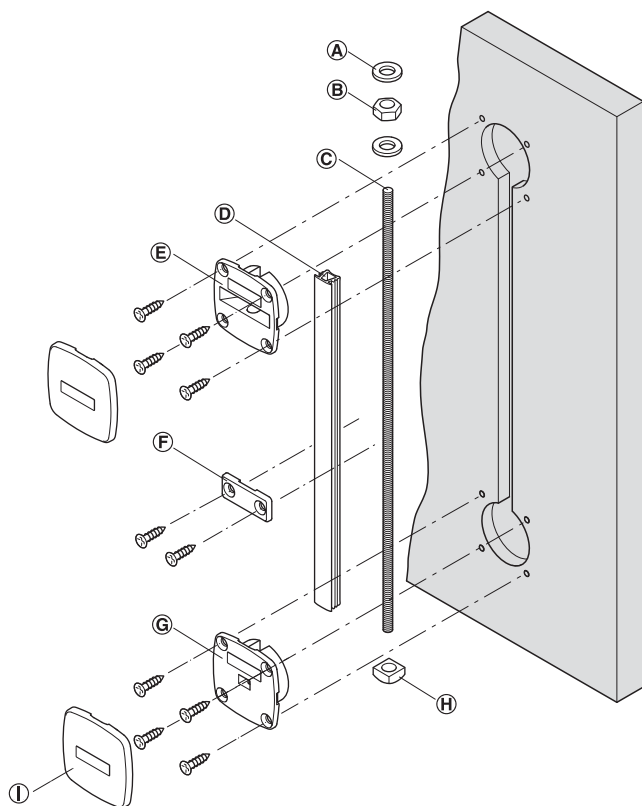


Приспособление для наклона необходимо использовать только в том случае, если гардеробный лифт монтируется в задний ряд отверстий

Поверхность / Цвет	Ширина шкафа в свету	Артикул
Никелированная / Черный	600 - 1000 мм	805.20.352
	770 - 1200 мм	805.20.356

## Выравнивающая фурнитура Planifit

для деревянных раздвижных дверей



**A** Шайба **B** Гайка **C** Резьбовая штанга **D** Защитный профиль  
**E** Натяжная деталь верхняя **F** Удерживающая пластина  
**G** Натяжная деталь нижняя **H** Гайка **I** Заглушки

● <b>Применение</b>	Предотвращает искривление дверных полотен и выравнивает искривленные дверные полотна
● <b>Высота дверного полотна</b>	до 2650 мм
● <b>Толщина дверного полотна</b>	мин. 16 мм
● <b>Монтаж</b>	На одно дверное полотно рекомендуется использовать 2 комплекта выравнивающей фурнитуры

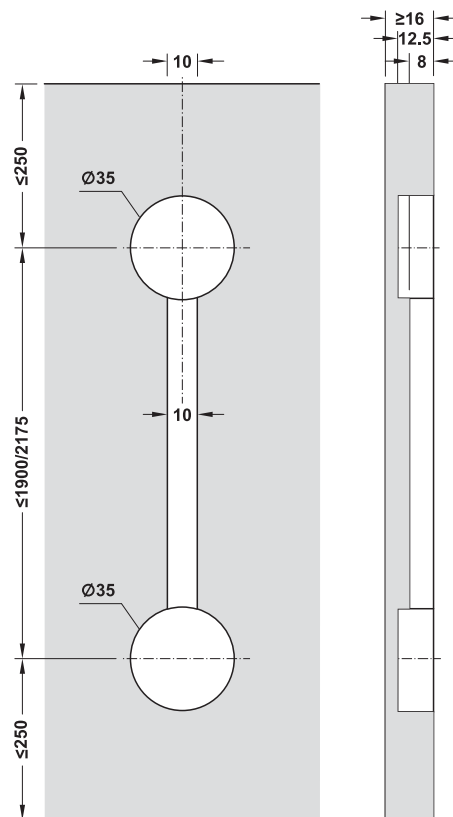
### Компоненты



Заклушка

Удерживающая пластина

Защитный профиль



### Комплект поставки:

- Резьбовая штанга из стали, без покрытия (1 шт.)
- Защитный профиль из черной пластмассы (1 шт.)
- Натяжные детали из цинкового литья, без покрытия (2 шт.)
- Шестигранные гайки с подкладными шайбами (2 шт.)
- Заглушка для натяжных деталей из черной пластмассы (2 шт.)
- Удерживающие пластины из черной пластмассы (4 шт.)

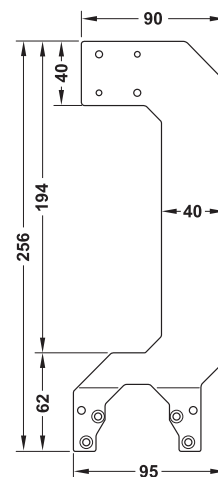
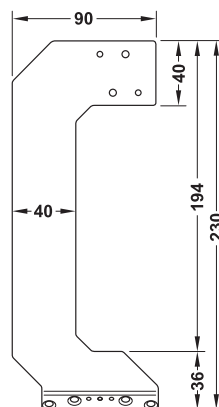
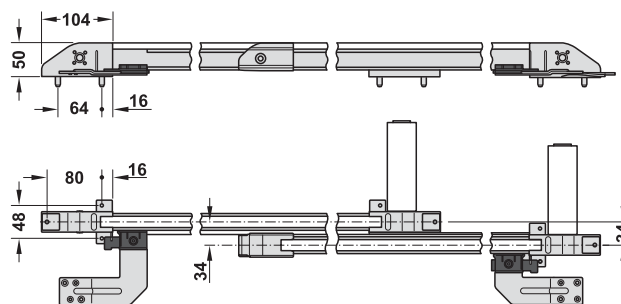
Высота дверного полотна	Длина резьб. штанги	Длина защитного профиля	Черный цвет	Белый цвет
< 2400 мм	1920 мм	1828 мм	<b>407.90.200</b>	<b>407.90.700</b>
< 2650 мм	2195 мм	2138 мм	<b>407.90.201</b>	<b>407.90.701</b>

## Универсальный электрический привод

для раздвижных систем



• <b>Исполнение</b>	Для 2-х дверей
• <b>Ширина шкафа</b>	1600 - 2400 мм, или 2400 - 4000 мм
• <b>Вес дверного полотна</b>	20 - 100 кг
• <b>Напряжение в сети</b>	100 - 240 В
• <b>Мощность</b>	25 Вт
• <b>Напряжение</b>	12 В
• <b>Скорость...</b>	0,2 м/с
• <b>Мягкое и тихое закрытие</b>	
• <b>Автоматическое закрытие через 2 мин</b>	



Название	Ширина шкафа	Артикул
Универсальный электрический привод *	1600 - 2400 мм	<b>405.15.000</b>
	2400 - 4000 мм	<b>405.15.001</b>

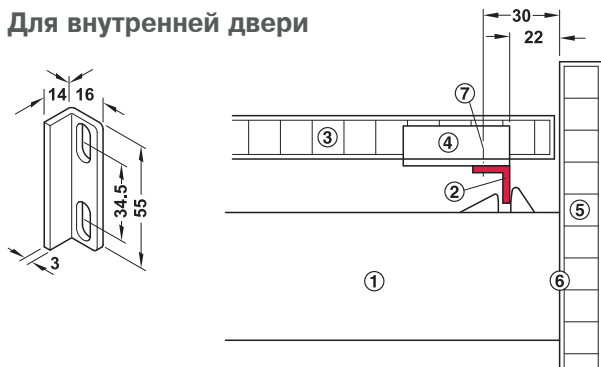
\* Компоненты не входят в комплект поставки. Заказывайте их, пожалуйста, отдельно

### Компоненты

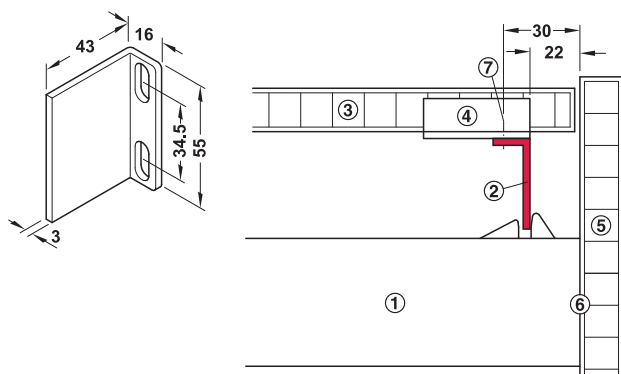
Название	Изображение	Материал	Артикул
Кронштейны крепления		Сталь	<b>405.15.102</b>

## Захватывающий уголок для раздвижных систем

### Для внутренней двери

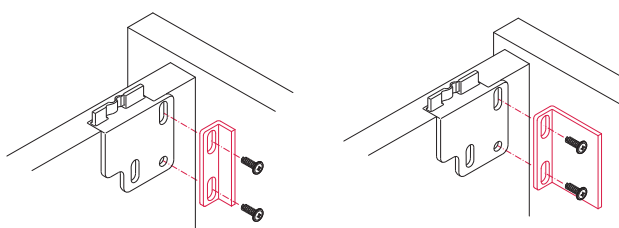


### Для внешней двери



1 Доводчик 2 Захватывающий уголок 3 Раздвижная дверь  
4 Фурнитура раздвижной двери 5 Сторона корпуса  
6 Установка доводчика против стороны корпуса 7 Первое отверстие захватывающего уголка от канта двери = 30 мм + швы двери (в зависимости от пожелания клиента)

Остальные размеры сверлений находятся на фурнитурной стороне



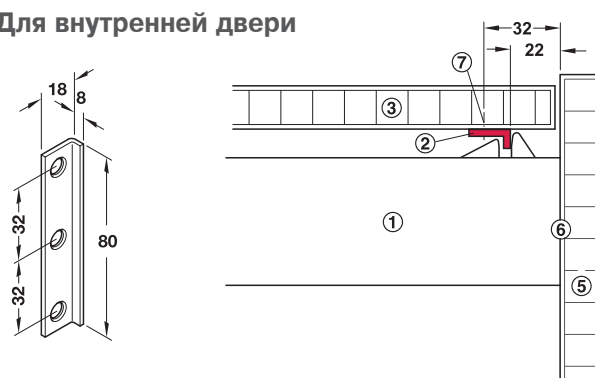
Крепления захватывающего уголка.  
Доводчик монтируется непосредственно к крышке шкафа

- **Материал** Сталь
- **Поверхность** Оцинкованная

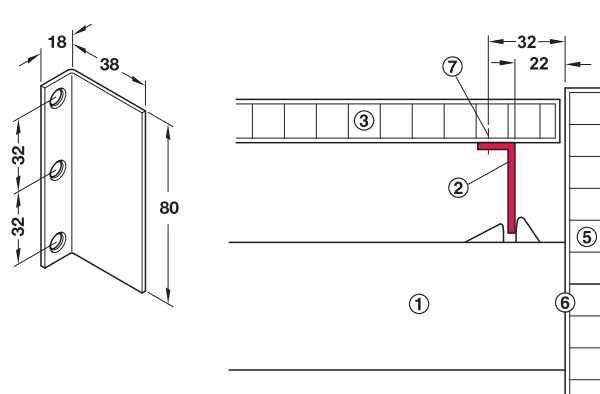
Исполнение	Артикул
Для внутренней двери	405.11.201
Для внешней двери	405.11.203

## Захватывающий уголок для раздвижных систем

### Для внутренней двери

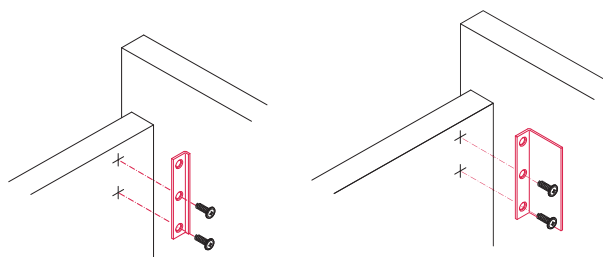


### Для внешней двери



1 Доводчик 2 Захватывающий уголок 3 Раздвижная дверь  
4 Фурнитура раздвижной двери 5 Сторона корпуса  
6 Установка доводчика против стороны корпуса 7 Первое отверстие захватывающего уголка от канта двери = 30 мм + швы двери (в зависимости от пожелания клиента)

Остальные размеры сверлений находятся на фурнитурной стороне



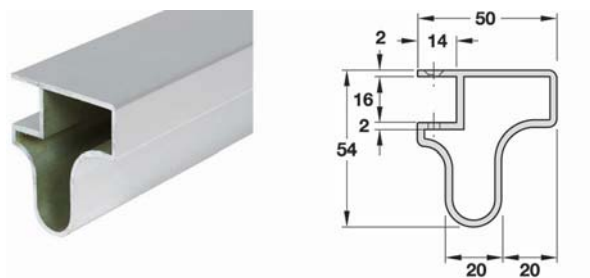
Крепления захватывающего уголка.  
Доводчик монтируется непосредственно к крышке шкафа

- **Материал** Сталь
- **Поверхность** Оцинкованная

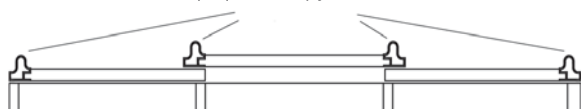
Исполнение	Артикул
Для внутренней двери	405.11.117
Для внешней двери	405.11.178
Для внутренней и внешней двери	405.11.187



## Профильная ручка-планка



Профильная ручка-планка



• <b>Материал</b>	Алюминий
• <b>Поверхность</b>	Серебристая, анодированная
• <b>Применение</b>	Для толщины двери 16 мм
• <b>Монтаж</b>	Привинчивание

<b>Длина</b>	<b>Артикул</b>
2,5 м	126.90.907

## Усиливающая планка

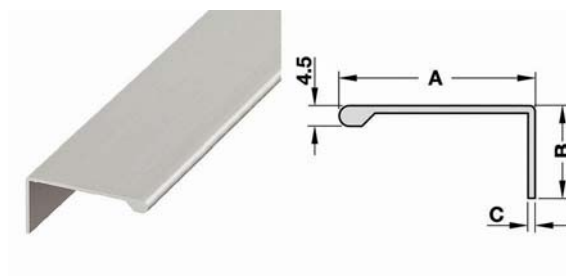


Усиливающая планка

• <b>Материал</b>	Алюминий
• <b>Поверхность</b>	Серебристая, анодированная
• <b>Применение</b>	Для стабилизации двери 16 мм
• <b>Монтаж</b>	Привинчивание

<b>Длина</b>	<b>Артикул</b>
2,5 м	126.91.904

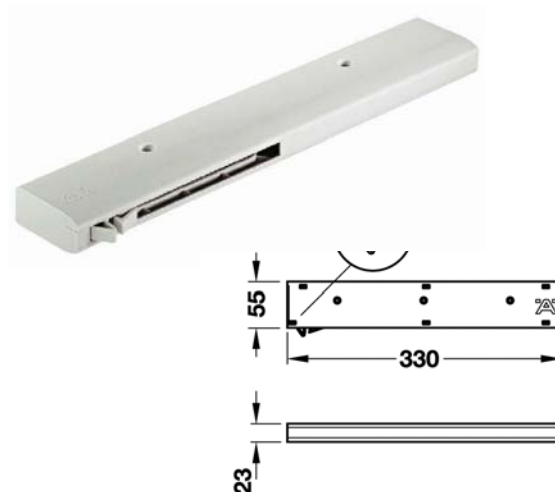
## Ручка-профиль тонкая



• <b>Материал</b>	Алюминий
• <b>Поверхность</b>	Серебристая, анодированная
• <b>Применение</b>	Для толщины двери 20 мм
• <b>Монтаж</b>	Привинчивание

<b>Размер</b>	<b>Артикул</b>
2,5 м	126.14.901

## Доводчик Smuso CD

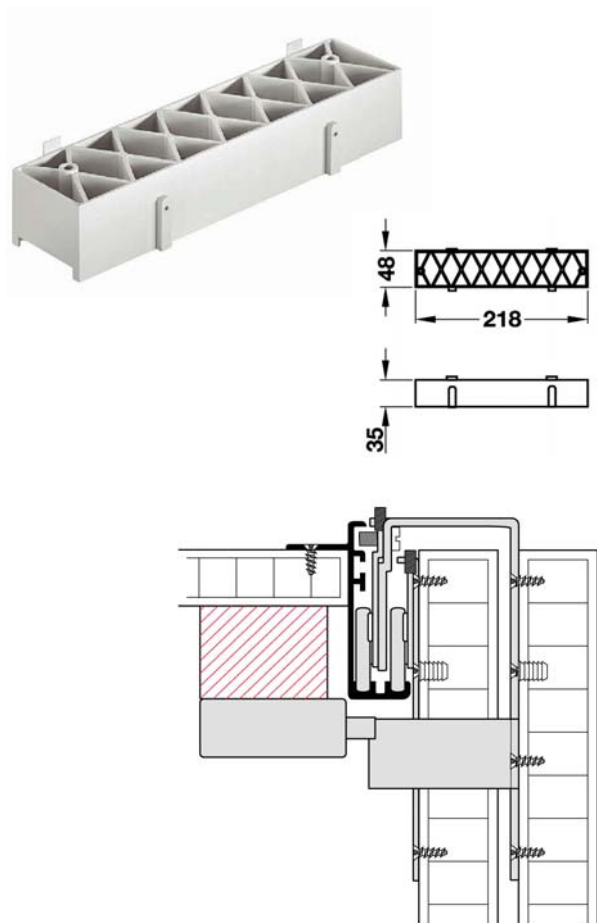


• <b>Материал</b>	Пластмасса
• <b>Цвет</b>	Светло-серый
• <b>Применение</b>	Механизм плавного закрывания
• <b>Монтаж</b>	Прикручивание сверху

<b>Доводчик</b>	<b>Вес двери</b>	<b>Артикул</b>
CD 25	до 25 кг	405.11.106
CD 50	до 50 кг	405.11.107

## Дистанционная планка

для доводчика Smuso SD

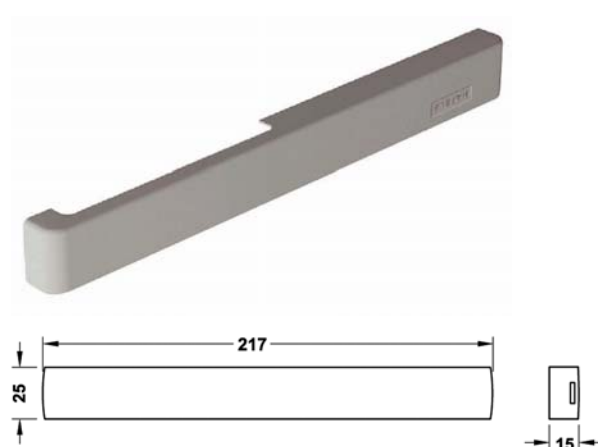


- **Материал** Пластмасса
- **Цвет** Светло-серый
- **Применение** Для монтажа доводчика Smuso
- **Монтаж** Прикручивание сверху

	Артикул
Дистанционная планка	405.11.194

## Заглушка для доводчика

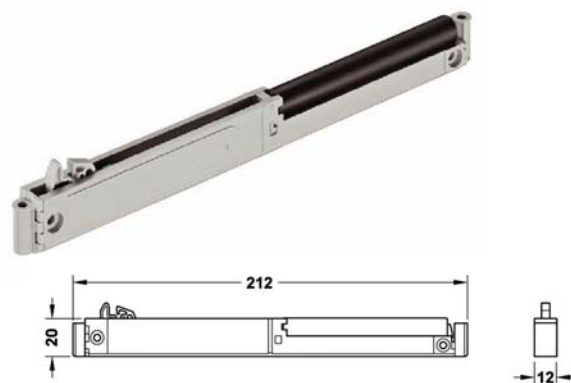
для доводчика Smuso SD



- **Материал** Пластмасса
- **Цвет** Серый
- **Монтаж** Защелкивание

Название	Артикул
Заглушка для доводчика	405.12.250

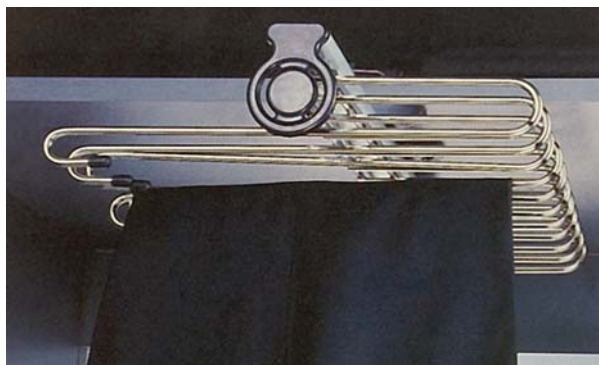
## Доводчик Smuso SD



- **Материал** Пластмасса
- **Цвет** Светло-серый
- **Применение** Для плавного закрывания дверей
- **Монтаж** Привинчивание к корпусу шкафа

Доводчик	Вес двери	Артикул
CD 15	2 - 15 кг	405.12.015
CD 25	16 - 25 кг	405.12.025

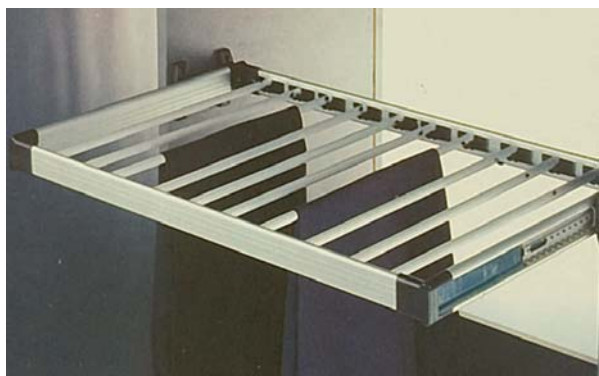
### Держатель брюк верхний



- **Материал** Дужка: сталь  
Ручка: пластмасса
- **Поверхность** Хромированная, полированная
- **Исполнение** На 11 брюк, выдвижение на шариковых направляющих
- **Монтаж** Привинчивание к верхней полке шкафа

Размер (ШхДхВ)	Артикул
460x340x105	805.93.240

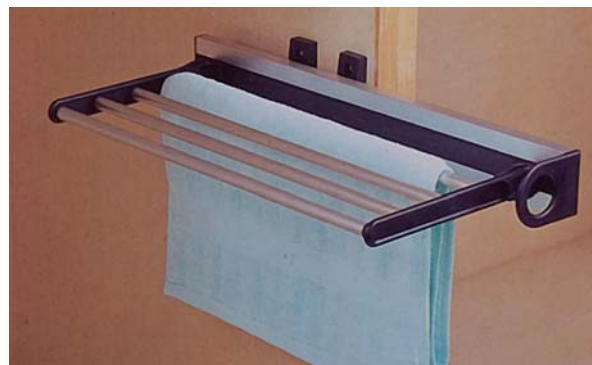
### Держатель брюк



- **Материал** Рама: алюминий  
Уголки: пластмасса
- **Поверхность** Хромированная, полированная
- **Исполнение** На шариковых направляющих неполного выдвижения
- **Монтаж** Привинчивание к боковым стенкам шкафа

Размер (ШхДхВ)	Артикул
564 x 460 x 70 мм	805.93.911
664 x 460 x 70 мм	805.93.912
764 x 460 x 70 мм	805.93.913

### Держатель брюк боковой



- **Материал** Профили и штанги: алюминий  
Держатель: пластмасса
- **Поверхность** Анодированная
- **Исполнение** Выдвижение, откидывание
- **Монтаж** Привинчивание к боковой стенке шкафа

Размер (ШхДхВ)	Артикул
460 x 220 x 88	805.93.930

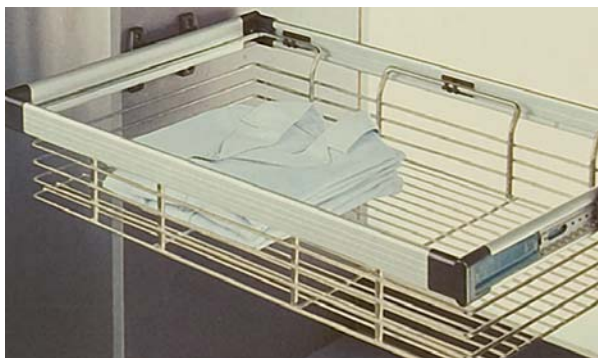
### Держатель галстуков



- **Материал** Профили и штанги: алюминий  
Держатель: пластмасса
- **Поверхность** Анодированная
- **Монтаж** Привинчивание к боковой стенке шкафа

Размер (ШхДхВ)	Артикул
410 x 70 x 88	805.93.960

### Выдвижная корзина



- **Материал** Рама: алюминий Корзина: сталь Уголки: пластмасса
- **Поверхность** Рама: анодированная Корзина: хром, полированная
- **Исполнение** На шариковых направляющих неполного выдвижения
- **Монтаж** Привинчивание к боковым стенкам шкафа

Размер (ШхДхВ)	Артикул
564 x 460 x 130 мм	805.93.901
664 x 460 x 130 мм	805.93.902
764 x 460 x 130 мм	805.93.903

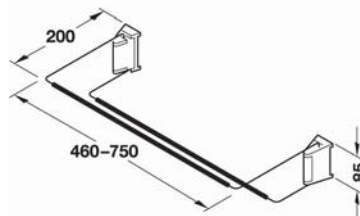
### Выкатная обувница



- **Материал** Рама: алюминий Корзина: сталь Уголки: пластмасса
- **Поверхность** Рама: анодированная Корзина: хром, полированная
- **Исполнение** На шариковых направляющих неполного выдвижения
- **Монтаж** Привинчивание к боковым стенкам шкафа

Размер (ШхДхВ)	Артикул
564 x 460 x 130 мм	805.93.971
664 x 460 x 130 мм	805.93.972
764 x 460 x 130 мм	805.93.973

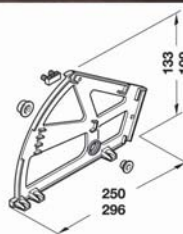
### Держатель обуви



- **Материал** Держатель: сталь Привинч.детали: пластмасса
- **Поверхность** Хромированная
- **Исполнение** Плавная регулировка
- **Монтаж** Крепится на стену

Размер	Артикул
Ширина 460-750 мм	892.12.906

### Откидная обувница



- **Материал** Пластмасса
- **Цвет** Белый

Исполнение	Артикул
С 1 секцией	892.14.719
С 2 секциями	821.14.728