



FUNCTIONAL fittings
2018 / 2019



Данный каталог не может быть копирован частично или полностью без письменного разрешения ООО «БОЯРД».

Цвет изображения продукции в буклете может незначительно отличаться от цвета продукции в оригинале.

Partial or full copying of this advertising and informative leaflet without prior written consent from BOYARD LLC is strictly prohibited.

Colors of products in the pictures in this leaflet may insignificantly vary from their original colors.

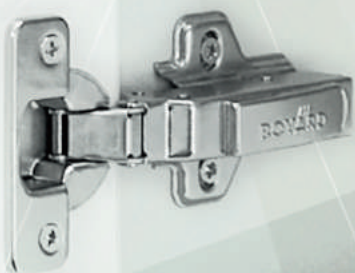
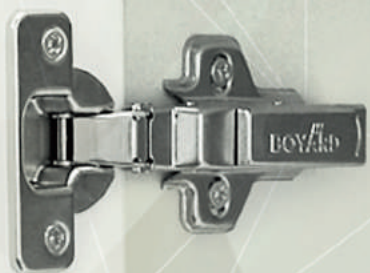
СОДЕРЖАНИЕ / Contents


• СИСТЕМЫ МЕБЕЛЬНЫХ ПЕТЕЛЬ / Systems of furniture hinges.....	2
• NEO – петли нового поколения / NEO – new generation of hinges.....	6
• Классические мебельные петли / Classic furniture hinges.....	22
• Мебельные петли с амортизацией / Furniture hinges with damper.....	24
• Мебельные петли с обратной пружиной / Furniture hinges with reverse spring.....	46
• Мебельные петли без амортизации / Furniture hinges without damper.....	48
• ШАРИКОВЫЕ НАПРАВЛЯЮЩИЕ СКРЫТОГО МОНТАЖА / Concealed mounting slides....	86
• Направляющие скрытого монтажа B-Slide / Concealed mounting slides B-Slide.....	90
• Шариковые направляющие скрытого монтажа DB / Concealed mounting slides DB.....	98
• НАПРАВЛЯЮЩИЕ SB / Slides SB.....	114
• Направляющие SWIMBOX / Slides SWIMBOX.....	118
• Направляющие B-box / Slides B-box.....	134
• Направляющие SB PRO / Slides SB PRO.....	148
• НАПРАВЛЯЮЩИЕ ПО ЕВРОГОСТУ И КЛАССИЧЕСКИЕ МЕХАНИЗМЫ ВЫДВИЖЕНИЯ / European standard and classic slide systems.....	158
• Шариковые направляющие DB / Ball bearing slides DB.....	160
• Роликовые направляющие DS / Drawer roller slide rails DS.....	172
• Роликовые направляющие MB / Drawer roller slide rails MB.....	178
• СЕТЧАТОЕ НАПОЛНЕНИЕ ДЛЯ КУХНИ / Wire fittings for kitchens.....	188
• КУХОННЫЕ АКСЕССУАРЫ / Kitchen accessories.....	220
• Навесные системы B-Planum / Modern generation shelve system B-Planum.....	224
• Рейлинговые навесные системы / Railing hanged shelve system.....	228
• Аксессуары для барной стойки / Bar accessories.....	242
• ПОДЪЁМНЫЕ МЕХАНИЗМЫ / Lifting systems.....	250
• Подъёмные механизмы GL / Lifting systems GL.....	254
• Механические подъёмные механизмы / Mechanical lifting systems.....	259
• ОПОРЫ ДЛЯ МЕБЕЛИ / Furniture supports.....	266
• ПОЛКОДЕРЖАТЕЛИ / Shelf supports.....	284
• ЗАМКИ ДЛЯ МЕБЕЛИ / Furniture locks.....	296
• КРЕПЁЖНАЯ ФУРНИТУРА / Connecting fittings.....	302
• Современный крепёж B-fix / Modern connecting fittings B-fix.....	306
• Классический крепёж / Classic connecting fittings.....	310
• ПРОЧЕЕ / Other products.....	320
• КОММЕРЧЕСКАЯ СЕТЬ BOYARD / Commercial network.....	328

СИСТЕМЫ МЕБЕЛЬНЫХ ПЕТЕЛЬ

Systems of furniture hinges

ВЫСОКИЕ ТЕХНОЛОГИИ ДЛЯ
НОВОГО КАЧЕСТВА ЖИЗНИ /
High technologies for a new
quality of life

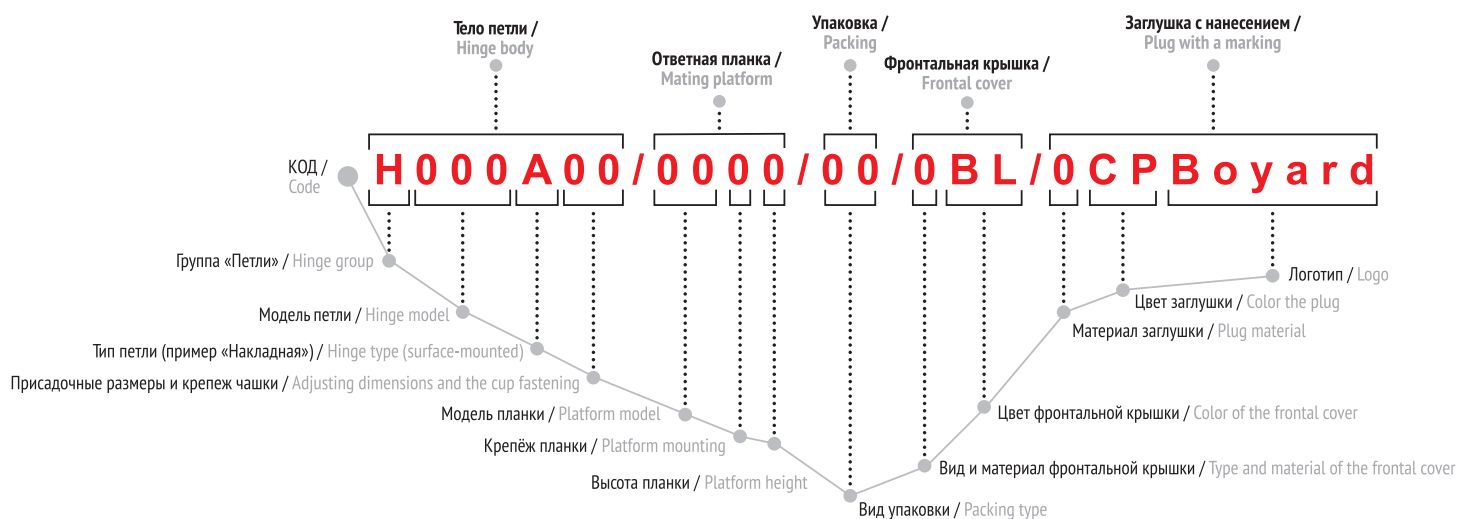




Современная индустрия мебели предполагает развитый ассортимент мебельных петель. Петли для простой или дизайнерской мебели, с разным углом открывания и установки, для фасадов из разных материалов — потребностей много, но и возможностей их «закрыть» также достаточно. Ассортимент решений BOYARD делится на две крупные группы — классические петли и петли поколения NEO. Классическая линейка предназначена для массовой мебели и уже «заработала» большую популярность в среде мебельных производителей. Петли NEO — восходящие звезды BOYARD — созданы для решения более сложных задач. Петли нового поколения NEO сочетают в себе современные прогрессивные наработки и проверенные достоинства классических мебельных петель BOYARD.

The modern furniture industry involves a developed range of furniture hinges. Hinges for simple or designer furniture, with different angles of opening and installation, for facades made of different materials - there are many needs, but there are also plenty of options. The range of solutions is divided into two large groups - the classic hinges and next generation of NEO hinges. The classic line is designed for mass furniture and has already «earned» great popularity among furniture manufacturers. NEO hinges - the rising stars of BOYARD - are designed to solve more complex problems. The hinges of the new generation NEO combine modern engineering and the proven advantages of the classic BOYARD furniture hinges.

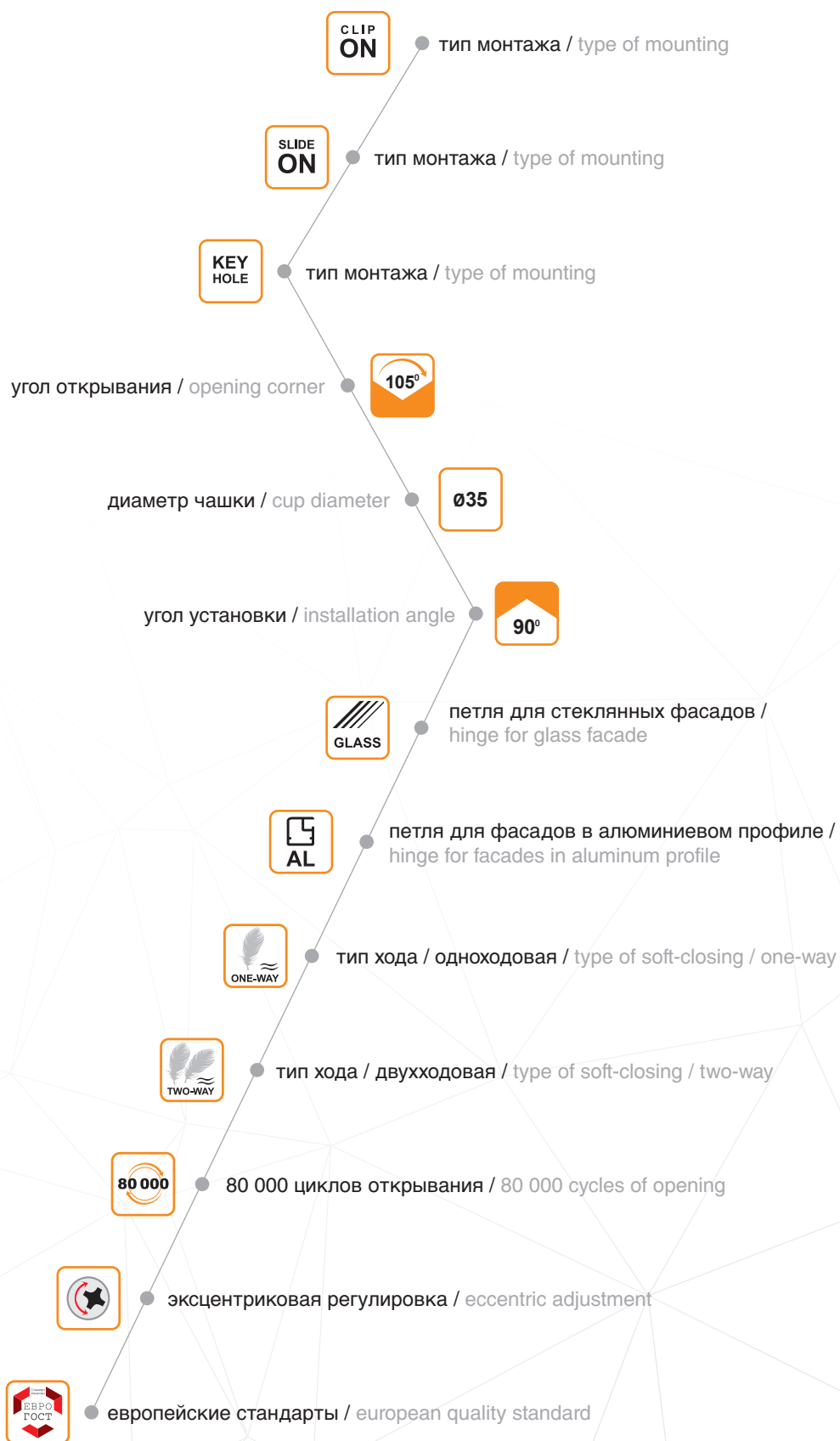
ПРИНЦИП ФОРМИРОВАНИЯ КОДОВ / The principle of formation



Основные цветовые решения / Basic colors



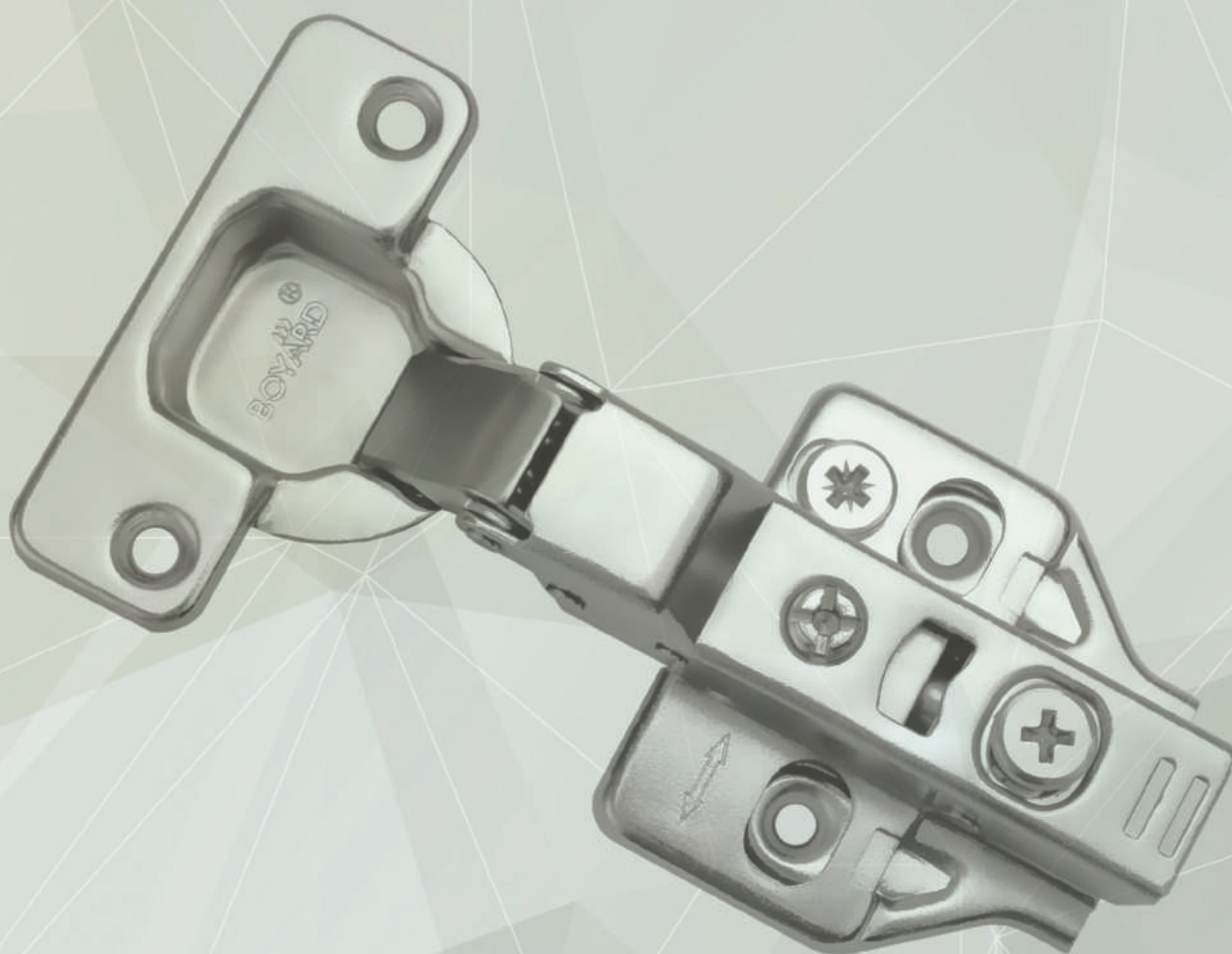
комплектация / complete set	вид упаковки / packing type												
	1	2	3	4	5	6	7	8	9	10	11	12	13
полиэтиленовый пакет (шт.) / plastic package (pcs.)		1	1	1	1	1	1	1	1	1	1	1	1
петля с ответной планкой (шт.) / hinge with a mounting plank (pcs.)	1	2	1	1	1	2	2	2	2	2	10	4	8
винт 3*12 в потай (шт.) / screw 3*12 countersunk (pcs.)									4				
винт 4*16 в потай (шт.) / screw 4*16 countersunk (pcs.)								4					
евровинт 6,3*13 (шт.) / euro screw 6,3*13 (pcs.)		4								4			
шуруп (саморез) 4*16 (шт.) / self-tapping screw 4*16 (pcs.)		4	2	2	2	8	8	4	4	4		16	32
шуруп (саморез) 4*20 (шт.) / self-tapping screw 4*20 (pcs.)			2										
шуруп (саморез) 4*22 (шт.) / self-tapping screw 4*22 (pcs.)				2									
шуруп (саморез) 4*25 (шт.) / self-tapping screw 4*25 (pcs.)					2								
шуруп (саморез) 4*35 (шт.) / self-tapping screw 4*35 (pcs.)													
заглушка (шт.) / plug (pcs.)							2	2		2			
крышка фронтальная (шт.) / frontal cover (pcs.)									2				
крепежное кольцо с гайками (шт.) / retaining ring with nuts (pcs.)									2				



NEO ПЕТЛИ НОВОГО ПОКОЛЕНИЯ

Brand-new hinges

NEОбходимые петли для
современной качественной мебели /
Necessary hinges for the up-to-date
high-quality furniture





NEO – это серия современных петель, в которых объединены европейский дизайн и передовые стандарты в производстве мебели. Линейка создана для качественной мебели сегментов «средний» и «средний+».

Четыре вида современных планок открывают новые возможности в производстве мебели. Три трапециевидные планки: базовая, с эксцентриковой регулировкой для крепления на саморезы, а также вариант под евровинты. Четвертый вид — это линейная планка с эксцентриковой регулировкой для создания мебели, лаконичной не только снаружи, но и изнутри. В качестве финального штриха корпусной мебели серия NEO включает специальные заглушки — на чашку петли и на корпус петель. Заглушки для корпуса петель позволяют закрыть шляпки регулировочных винтов, а заглушки для чашки петель — шляпки саморезов. В дуэте эти маленькие детали создают аккуратное, лаконичное пространство внутри мебели.

NEO is a series of modern hinges in which European design and advanced standards in furniture production are combined. The line was created for high-quality furniture of the «medium» and «medium +» segments. Four types of mounting plates open up new possibilities in the production of furniture. Three trapezoidal plates: standard, with eccentric adjustment for mounting with screws or with euro-screws. The fourth type is a linear plate with eccentric adjustment to create furniture that is laconic, not only from the outside, but also from the inside. As a final touch of cabinet furniture, the NEO series includes special cover - on the hinge cup and on the hinge case. In duet, these small details create a neat, concise space inside the furniture.



CASUAL H305

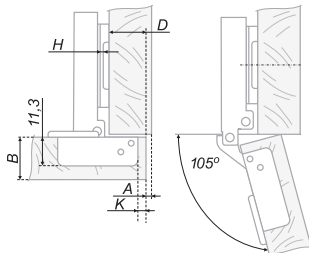


Размеры / size: чашка Ø35 мм, глубина чашки - 11,3 мм
 Угол открытия / opening corner: 105°
 Монтаж / mounting: clip-on
 Расстояние от кромки / distance from edge: 3-7 мм
 Угол установки / installation angle: 90°
 Возможность выбора планки / plate selection option

Расчетная формула для установки / The calculation formula for installation

$$H = 14 + K - D$$

D	K	3	4	5	6	7
H	0	17	18	19	20	21
	2	-	-	-	-	-
	4	-	-	-	-	-



Тип петли / Hinge type

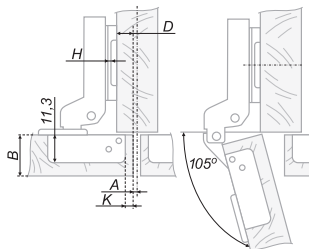


A
Накладная / Full overlap

Расчетная формула для установки / The calculation formula for installation

$$H = 5 + K - D$$

D	K	3	4	5	6	7
H	0	8	9	10	11	12
	2	-	-	-	-	-
	4	-	-	-	-	-

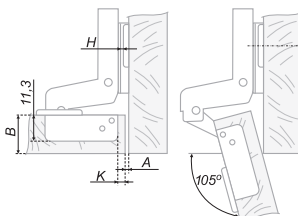


B
Полунакладная / Half overlap

Расчетная формула для установки / The calculation formula for installation

$$H = -6 + K + A$$

A	K	3	4	5	6	7
H	0	3	2	1	0	-1
	2	-	-	-	-	-
	4	-	-	-	-	-



C
Вкладная / Insert

Расшифровка значений в установочных схемах петель /

Decoding of values in the assembly scheme

B	толщина двери / door thickness
H	базовая высота установки корпуса петли / basic mounting height of the hinge case
D	наложение двери / door overlap
A	фуга / fugue
K	расстояние до чашки / the distance to the cup

Присадочные размеры и крепеж чашки / Mounting dimensions and cup fasteners

Сверление под крепеж / Fasteners				Количество в коробке / Quantity in a box
	51*	02	04*	200
 отв. $\varnothing 5$	55*	06*	08*	
 отв. $\varnothing 8$	59*	10*	12*	
 отв. $\varnothing 10$	63*	14*	16*	

*Позиции под заказ / Position under the order

Модели планок / Plank models

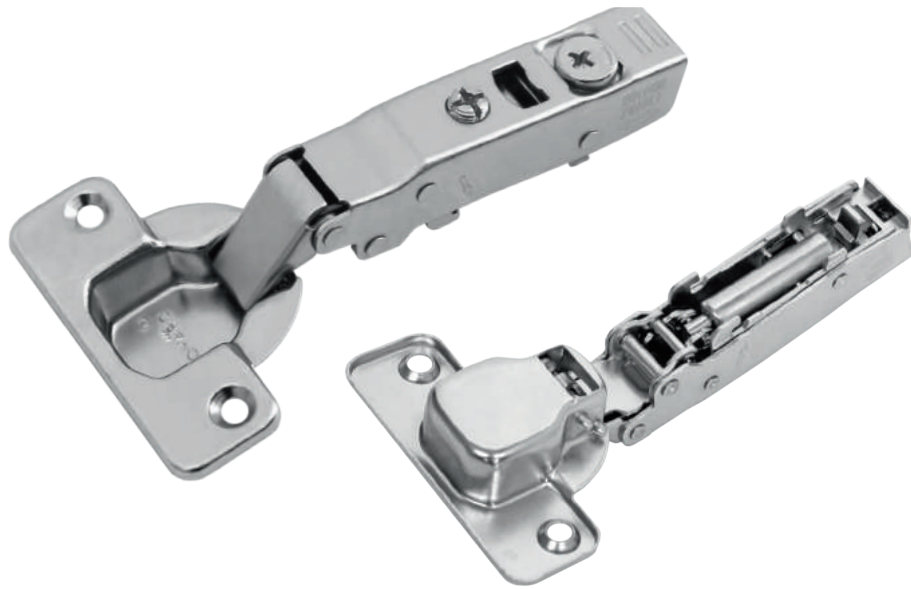
H3010	H5010	H5030	H6010
трапециевидная базовая	трапециевидная с эксцентриком		линейная с эксцентриком

Подробная информация о планках и вариантах комплектов петель с планками – на стр. 20 /
Further information on plates and hinges and plates sets options see on the page 20

Стандартные артикулы петли H305 / Standard H305 codes

A	B	C
H305A02	H305B02	H305C02

Необходимо выбрать модель планки, которая приобретается отдельно /
A necessary plate model has to be chosen. It's sold individually



PROFI H306

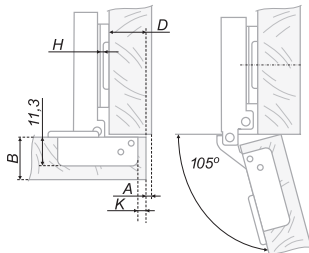


Размеры / size: чашка Ø35 мм, глубина чашки - 11,3 мм
 Угол открытия / opening corner: 105°
 Монтаж / mounting: clip-on
 Расстояние от кромки / distance from edge: 3-7 мм
 Угол установки / installation angle: 90°
 Возможность выбора планки / plate selection option

Расчетная формула для установки / The calculation formula for installation

$$H = 14 + K - D$$

D	K	3	4	5	6	7
H	0	17	18	19	20	21
	2	-	-	-	-	-
	4	-	-	-	-	-



Тип петли / Hinge type

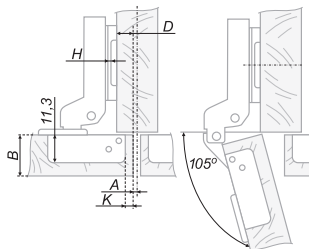


A
Накладная / Full overlap

Расчетная формула для установки / The calculation formula for installation

$$H = 5 + K - D$$

D	K	3	4	5	6	7
H	0	8	9	10	11	12
	2	-	-	-	-	-
	4	-	-	-	-	-

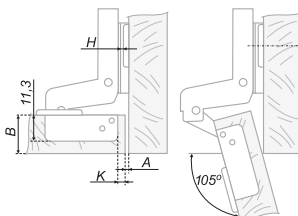


B
Полунакладная / Half overlap

Расчетная формула для установки / The calculation formula for installation

$$H = K + A - 6$$

A	K	3	4	5	6	7
H	0	3	2	1	0	-1
	2	-	-	-	-	-
	4	-	-	-	-	-



C
Вкладная / Insert

Расшифровка значений в установочных схемах петель /

Decoding of values in the assembly scheme

B	толщина двери / door thickness
H	базовая высота установки корпуса петли / basic mounting height of the hinge case
D	наложение двери / door overlap
A	фуга / fugue
K	расстояние до чашки / the distance to the cup

Присадочные размеры и крепеж чашки / Mounting dimensions and cup fasteners

Сверление под крепеж / Fasteners				Количество в коробке / Quantity in a box
	51*	02	04*	200
 отв. $\varnothing 5$	55*	06*	08*	
 отв. $\varnothing 8$	в комплекте, вкрученные complete set, twisted	10*	12*	
 отв. $\varnothing 10$		14*	16*	

*Позиции под заказ / Position under the order

Модели планок / Plank models

H3010	H5010	H5030	H6010
трапециевидная базовая	трапециевидная с эксцентриком		линейная с эксцентриком

Подробная информация о планках и вариантах комплектов петель с планками – на стр. 20 /
Further information on plates and hinges and plates sets options see on the page 20

Стандартные артикулы петли H306 / Standard H306 codes

A	B	C
H306A02	H306B02	H306C02

Необходимо выбрать модель планки, которая приобретается отдельно /
A necessary plate model has to be chosen. It's sold individually



ATHLETIC H308

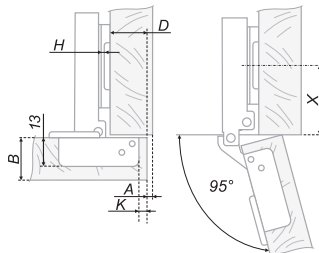


Размеры / size: чашка Ø35 мм, глубина чашки - 13 мм
 Угол открытия / opening corner: 95°
 Монтаж / mounting: clip-on
 Расстояние от кромки / distance from edge: 3-7 мм
 Толщина фасада до / facade thickness upto: 28 мм
 Толщина боковой стенки до / side wall thickness upto: 22 мм
 Угол установки / installation angle: 90°

Расчетная формула для установки / The calculation formula for installation

$$H = 14 + K - D$$

D	K	3	4	5	6	7
H	0	17	18	19	20	21
	2	-	-	-	-	-
	4	-	-	-	-	-
X*		35	34	32	30	30



Тип петли / Hinge type

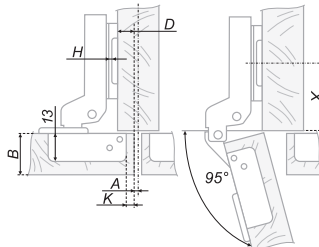


A
Накладная / Full overlap

Расчетная формула для установки / The calculation formula for installation

$$H = 8 + K - D$$

D	K	3	4	5	6	7
H	0	11	12	13	14	15
	2	-	-	-	-	-
	4	-	-	-	-	-
X*		35	34	32	30	30

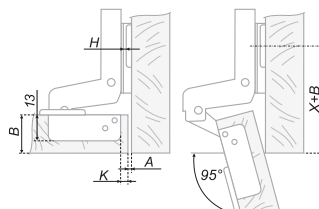


B
Полунакладная / Half overlap

Расчетная формула для установки / The calculation formula for installation

$$H = A + K - 3$$

A	K	3	4	5	6	7
H	0	0	-1	-2	-3	-4
	2	-	-	-	-	-
	4	-	-	-	-	-
X		35	37	37	37	37



C
Вкладная / Insert

*При установке планки на расстоянии 37 мм от кромки боковой стенки петля будет обладать минимальной возможностью регулировки по глубине, поэтому рекомендуем выбирать отступ в соответствие с значением 'X' / If mounting plate installed 37 mm distance from the edge of the side wall, the hinge will have minimum depth adjustment. Hence, it is recommended to use the X distance

Расшифровка значений в установочных схемах петель /

Decoding of values in the assembly scheme

B	толщина двери / door thickness
H	базовая высота установки корпуса петли / basic mounting height of the hinge case
D	наложение двери / door overlap
A	фуга / fugue
K	расстояние до чашки / the distance to the cup

Присадочные размеры и крепеж чашки / Mounting dimensions and cup fasteners

Сверление под крепеж / Fasteners	Сверление под крепеж / Fasteners			Количество в коробке / Quantity in a box
	51*	02	04*	100
 отв. $\varnothing 5$	55*	06*	08*	-
 отв. $\varnothing 8$	в комплекте, вкрученные complete set, twisted	10*	12*	-
 отв. $\varnothing 10$		14*	16*	-

Модель планки / Plank model

код петли / code of hinge	монтажная (ответная) планка / mounting plate	чертеж / drawing	высота / height	крепеж монтажной (ответной) планки / mounting plate fastening			
				 отв. $\varnothing 5$	 отв. $\varnothing 8$	 отв. $\varnothing 10$	
H308			H=0	H2810	-	-	-
			H=2	H2812*	-	-	-
			H=4	-	-	-	-

*Позиции под заказ / Position under the order

Стандартные артикулы петли H308 / Standard H308 codes

A	B	C
H308A02/2810	H308B02/2810	H308C02/2810



MINI
H404

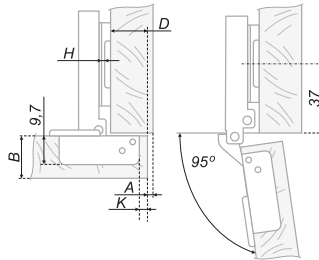


Размеры / size: чашка Ø26 мм, глубина чашки - 9,7 мм
 Угол открытия / opening corner: 95°
 Монтаж / mounting: clip-on
 Расстояние от кромки / distance from edge: 3-7 мм
 Угол установки / installation angle: 90°

Расчетная формула для установки /
 The calculation formula for installation

$H = 15 + K - D$

D	K	3	4	5	6	7
H	0	18	19	20	21	22
	2	-	-	-	-	-
	4	-	-	-	-	-



Тип петли /
 Hinge type

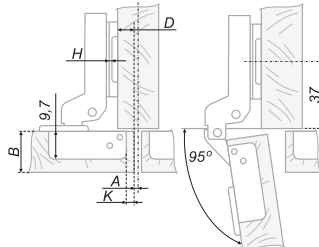


A
 Накладная / Full overlap

Расчетная формула для установки /
 The calculation formula for installation

$H = 6 + K - D$

D	K	3	4	5	6	7
H	0	9	10	11	12	13
	2	-	-	-	-	-
	4	-	-	-	-	-

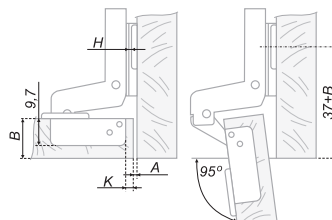


B
 Полунакладная / Half overlap

Расчетная формула для установки /
 The calculation formula for installation

$H = -3 + K + A$

A	K	3	4	5	6	7
H	0	0	-1	-2	-3	-4
	2	-	-	-	-	-
	4	-	-	-	-	-



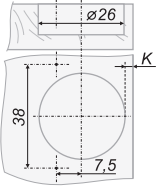

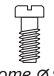


C
 Вкладная / Insert

Расшифровка значений в установочных схемах петель /




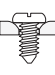

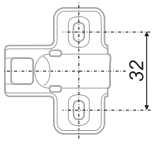
Decoding of values in the assembly scheme

B	толщина двери / door thickness
H	базовая высота установки корпуса петли / basic mounting height of the hinge case
D	наложение двери / door overlap
A	фуга / fugue
K	расстояние до чашки / the distance to the cup

Присадочные размеры и крепеж чашки / Mounting dimensions and cup fasteners

Сверление под крепеж / Fasteners		Количество в коробке / Quantity in a box
	21	100
 отв. $\varnothing 5$	24*	
 отв. $\varnothing 8$	27* В комплекте, вкрученные complete set, twisted	
 отв. $\varnothing 10$		30

Модель планки / Plank model

код петли / code of hinge	монтажная (ответная) планка / mounting plate	чертеж / drawing	высота / height	крепеж монтажной (ответной) планки / mounting plate fastening			
				 отв. $\varnothing 5$	 отв. $\varnothing 8$	 отв. $\varnothing 10$	
H404			H=0	H2210	H2250*	H2260*	H2230
			H=2	H2212*	H2252*	H2262*	H2232*
			H=4	H2214*	H2254*	H2264*	H2234*

*Позиции под заказ / Position under the order

Стандартные артикулы петли H404 / Standard H404 codes

A	B	C
H404A21/2210	H404B21/2210	H404C21/2210
H404A30**	H404B30**	H404C30**

**Нужно дополнительно приобрести планку H2230 / It is necessary to buy the plate H2230 individually



LINE 45°
H642



Размеры / size: чашка Ø35 мм, глубина чашки - 11,3 мм

Угол открытия / opening corner: 105°

Монтаж / mounting: clip-on

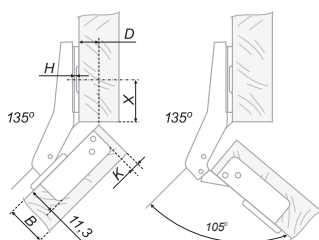
Расстояние от кромки / distance from edge: 3-7 мм

Угол установки / installation angle: 135°

Возможность выбора планки / plate selection option

Параметры для установки /
Parameters for installation

D	4
H	0



Для не линейной планки /
For not straight plate

K	3	4
X	37	36

Расшифровка значений в установочных схемах петель /

Decoding of values in the assembly scheme

B	толщина двери / door thickness
H	базовая высота установки корпуса петли / basic mounting height of the hinge case
D	наложение двери / door overlap
X	расстояние от кромки до центра крепежных отверстий планки / the distance from the edge to the center of the plank fixing holes
K	расстояние до чашки / the distance to the cup

Присадочные размеры и крепеж чашки / Mounting dimensions and cup fasteners

Сверление под крепеж / Fasteners				Количество в коробке / Quantity in a box
	51*	02	04*	200
 отв. $\varnothing 5$	55*	06*	08*	
 отв. $\varnothing 8$	59*	10*	12*	
 отв. $\varnothing 10$	63*	14*	16*	

*Позиции под заказ / Position under the order

Модели планок / Plank models

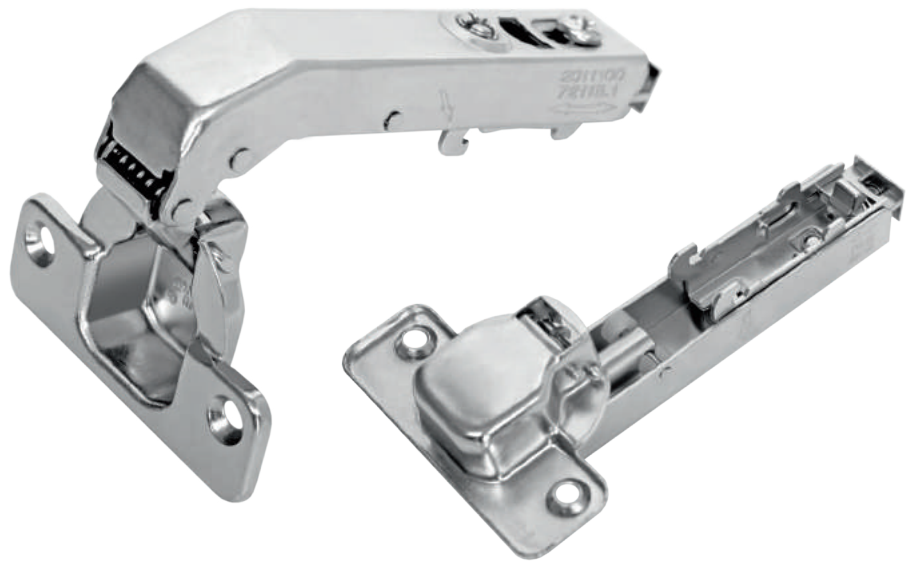
H3010	H5010	H5030	H6010
трапецевидная базовая	трапецевидная с эксцентриком		линейная с эксцентриком

Подробная информация о планках и вариантах комплектов петель с планками – на стр. 20 /
Further information on plates and hinges and plates sets options see on the page 20

Стандартные артикулы петли H642 / Standard H642 codes

C
H642C02

Необходимо выбрать модель планки, которая приобретается отдельно /
A necessary plate model has to be chosen. It's sold individually



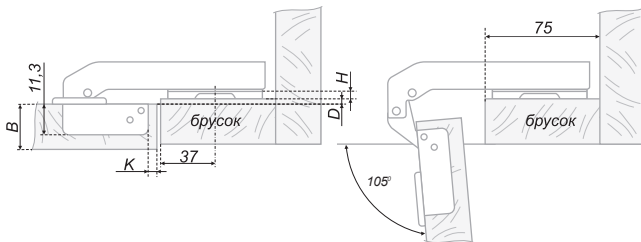
LINE 90°
H742



Размеры / size: чашка Ø35 мм, глубина чашки - 11,3 мм
 Угол открытия / opening corner: 105°
 Монтаж / mounting: clip-on
 Расстояние от кромки / distance from edge: 3-7 мм
 Угол установки / installation angle: 180°
 Возможность выбора планки / plate selection option

Параметры для установки /
Parameters for installation

D	K	4	5
H	0	4	4



Расшифровка значений в установочных схемах петель /

Decoding of values in the assembly scheme

B	толщина двери / door thickness
H	базовая высота установки корпуса петли / basic mounting height of the hinge case
D	наложение двери / door overlap
X	расстояние от кромки до центра крепежных отверстий планки / the distance from the edge to the center of the plank fixing holes
K	расстояние до чашки / the distance to the cup

Присадочные размеры и крепеж чашки / Mounting dimensions and cup fasteners

Сверление под крепеж / Fasteners				Количество в коробке / Quantity in a box
	51*	02	04*	200
 отв. $\varnothing 5$	55*	06*	08*	
 отв. $\varnothing 8$	в комплекте, вкрученные complete set, twisted	10*	12*	
 отв. $\varnothing 10$		14*	16*	

*Позиции под заказ / Position under the order

Модели планок / Plank models

H3010	H5010	H5030	H6010
трапецевидная базовая	трапецевидная с эксцентриком		линейная с эксцентриком

Подробная информация о планках и вариантах комплектов петель с планками – на стр. 20 /
Further information on plates and hinges and plates sets options see on the page 20

Стандартные артикулы петли H742 / Standard H742 codes

H74202

Необходимо выбрать модель планки, которая приобретается отдельно /
A necessary plate model has to be chosen. It's sold individually



Ответная (монтажная) планка / Mounting plate



Модели планок NEO / Plank models NEO

код планки / code of plate	описание планки / description of plate	фото планки / foto of plate	схема планки / sheme of plate	высота планки / height of plate	количество в упаковке / quantity in a box
H3010	базовая трапециевидная планка без эксцентрика / basic trapezoidal plate with no eccentric			H=0	400
H5010	трапециевидная планка с эксцентриковой регулировкой / trapezoidal plate with eccentric adjustment			H=0	400
H5030	трапециевидная планка с эксцентриковой регулировкой и вкрученными винтами / trapezoidal plate with eccentric adjustment and euroscrews			H=0	400
H6010	стильная и лаконичная линейная планка с эксцентриковой регулировкой / stylish and laconic straight plate with eccentric adjustment			H=0	400

Декоративные заглушки* / Decorative plugs

код декоративной заглушки / code decorative plugs	описание декоративной заглушки / description of decorative plugs	фото декоративной заглушки / foto of decorative plugs	количество в упаковке / quantity in a box
H7CP	H7CP – декоративная заглушка на корпус петли. Изготовлена из стали с гальваническим покрытием «Хром полированный» / H7CP – decorative plug for the hinge case. It is made of galvanized finished steel «Chrome polished»		500
H8CP	H8CP – декоративная заглушка на чашку петли. Изготовлена из стали с гальваническим покрытием «Хром полированный» / H8CP – decorative plug for the hinge cup. It is made of galvanized finished steel «Chrome polished»		2000

*Приобретаются дополнительно / Decorative plugs are sold individually



Преимущества и возможности регулировки / Advantages and adjustment potential

Стильный европейский дизайн петли, планок, чашки

Стандартная регулировка по высоте в планках, где нет эксцентрикового винта. В этом случае нужно ослабить оба винта, скорректировать положение фасада и зафиксировать винты обратно



Регулировка фасада по горизонтали → для достижения идеального рисунка фасадов

Эксцентриковая регулировка по высоте ↑↓ в одно действие

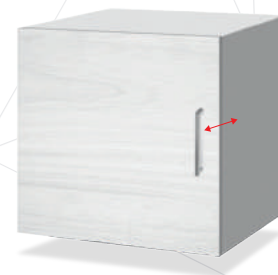
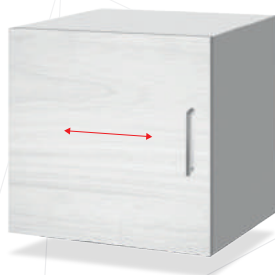
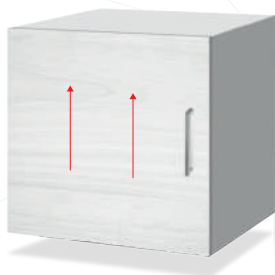
Стрелки-подсказки ←

Взаимозаменяемые планки для H305, H306, H642, H742

Удобная регулировка по глубине ↗↘ в одно действие

Регулировка / Adjustment

- ↑↓
Регулировка по высоте
- ↔
Регулировка по горизонтали
- ↗↘
Регулировка по глубине



*В качестве примера представлена модель PROFI H306 с планкой H5010


КЛАССИЧЕСКИЕ МЕБЕЛЬНЫЕ ПЕТЛИ

Classic furniture hinges

«ЗАКРОЕМ» ВСЕ ПОТРЕБНОСТИ /

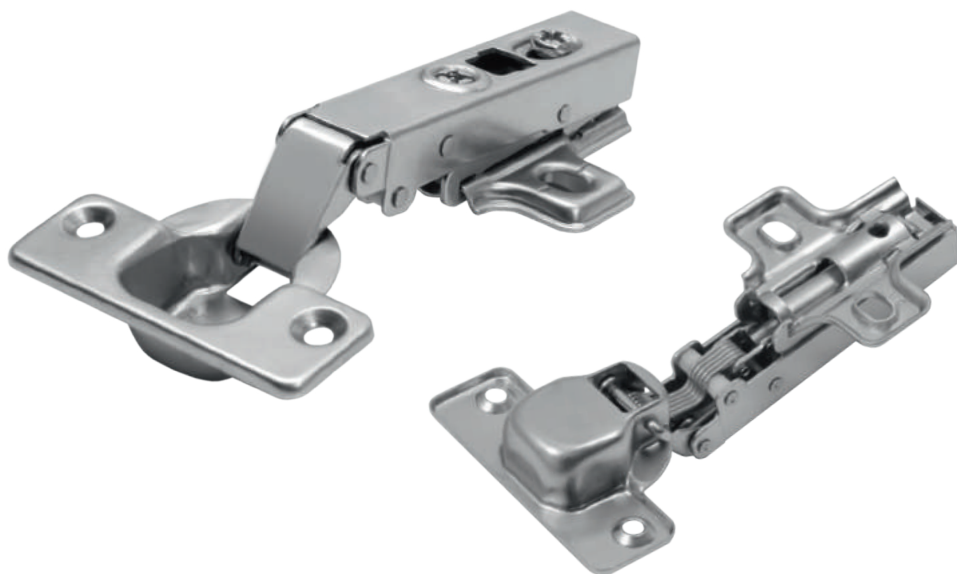
Fulfill all your needs





В разделе представлены актуальные для рынка варианты мебельных петель, различающиеся по типу петли, диаметру чашки, по углу открывания и углу установки, по виду монтажа, по типу и способу открывания фасада. Мебельные петли разделены на группы – «Петли с амортизацией», «Петли без амортизации», «Петли с пружиной обратного хода». В разделе решений с амортизацией представлены петли со встроенным гидравлическим амортизатором, который обеспечивает мягкое, плавное и бесшумное самозакрывание фасада с оптимального угла. Раздел «Мебельные петли без амортизации» содержит системы петель с базовыми функциями, гарантирующими качественную работу фурнитуры. Раздел «Петли с пружиной обратного хода» посвящен модели H690, открывающей даже тяжелые и габаритные фасады в одно касание. Это прогрессивное решение для тех, кто предпочитает в дизайне мебели чистые линии и безупречную лаконичность с отсутствием лицевой фурнитуры.

The section presents popular types of furniture hinges that differ by hinge type, cup diameter, opening angle and installation angle, type of installation, and type and method of facade opening. Furniture hinges are divided into groups - «Hinges with damper», «Hinges without damper», «Hinges with a reverse spring». In the soft-closing solutions section, there are hinges with a built-in hydraulic damper, which ensures a soft, smooth and silent self-closing of the facade from the optimal angle. The section «Furniture hinges without depreciation» contains hinge systems with basic functions that guarantee high-quality work of accessories. The section «Hinges with a reverse spring» is devoted to the model H690, which opens even heavy and overall facades with one touch. This is a progressive solution for those who prefer clean lines and impeccable conciseness in the design of furniture with the absence of front fittings.



H301



Размеры / size: чашка Ø35 мм, глубина чашки - 11,3 мм

Угол открытия / opening corner: 105°

Монтаж / mounting: clip-on

Расстояние от кромки / distance from edge: 3-7 мм

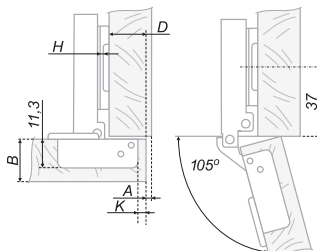
Угол установки / installation angle: 90°

Расчетная формула для установки /

The calculation formula for installation

$$H = 13 + K - D$$

D	K	3	4	5	6	7
H	0	16	17	18	19	20
	2	14	15	16	17	18
	4	12	13	14	15	16



Тип петли /

Hinge type



A

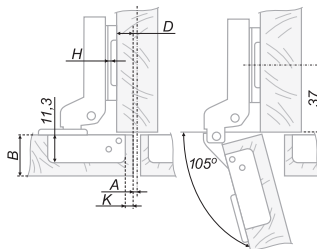
Накладная / Full overlap

Расчетная формула для установки /

The calculation formula for installation

$$H = 6 + K - D$$

D	K	3	4	5	6	7
H	0	9	10	11	12	13
	2	7	8	9	10	11
	4	5	6	7	8	9



B

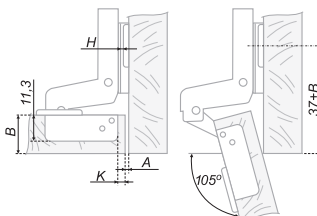
Полунакладная / Half overlap

Расчетная формула для установки /

The calculation formula for installation

$$H = A + K - 4$$

A	K	3	4	5	6	7
H	0	-1	-2	-3	-4	-5
	2	1	0	-1	-2	-3
	4	3	2	1	0	-1



C

Вкладная / Insert

МЕБЕЛЬНЫЕ ПЕТЛИ С АМОРТИЗАЦИЕЙ / Furniture hinges with damper

Расшифровка значений в установочных схемах петель /

Decoding of values in the assembly scheme

B	толщина двери / door thickness
H	базовая высота установки корпуса петли / basic mounting height of the hinge case
D	наложение двери / door overlap
A	фуга / fugue
K	расстояние до чашки / the distance to the cup

Расчет минимальной фуги при навесе (учитывать при определении значения H) /

The minimal fugue when handing (to be taken account when determining value H)

A	толщина двери B (мм) / door thickness B (mm)											
	K	15	16	17	18	19	20	21	22	23	24	25
3	0,5	0,6	0,8	1,1	1,5	1,9	2,4	3,1	4,0	-	-	-
4	0,4	0,5	0,7	1,0	1,4	1,8	2,3	2,8	3,5	-	-	-
5	0,4	0,5	0,7	1,0	1,4	1,8	2,3	2,8	3,5	-	-	-
6	0,4	0,5	0,7	1,0	1,4	1,8	2,3	2,7	3,3	-	-	-
7	0,4	0,5	0,7	1,0	1,4	1,8	2,3	2,7	3,3	-	-	-

Присадочные размеры и крепеж чашки / Mounting dimensions and cup fasteners

Сверление под крепеж / Fasteners				Количество в коробке / Quantity in a box
	51	02	04*	100
 отв. $\varnothing 5$	55*	06*	08*	
 отв. $\varnothing 8$	59*	10*	12*	
 отв. $\varnothing 10$	63*	14*	16*	
 отв. $\varnothing 5$	75	-	-	100

Модель планки / Plank model

код петли / code of hinge	монтажная (ответная) планка / mounting plate	чертеж / drawing	высота / height	крепеж монтажной (ответной) планки / mounting plate fastening			
				 отв. $\varnothing 5$	 отв. $\varnothing 8$	 отв. $\varnothing 10$	
H301			H=0	H0910	H0950*	H0960*	H0930
			H=2	H0912*	H0952*	H0962*	H0932*
			H=4	H0914*	H0954*	H0964*	H0934*

Стандартные артикулы петли H301 / Standard H301 codes

A	B	C
H301A02/0910	H301B02/0910	H301C02/0910
H301A02/0930	H301B02/0930	H301C02/0930
H301A51/0910	H301B51/0910	H301C51/0910
H301A75/0930	-	-

*Позиции под заказ / Position under the order



H302



Размеры / size: чашка Ø35 мм, глубина чашки - 11,3 мм

Угол открытия / opening corner: 110°

Монтаж / mounting: clip-on

Расстояние от кромки / distance from edge: 3-7 мм

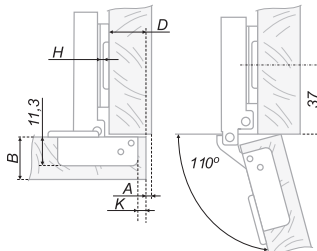
Угол установки / installation angle: 90°

Расчетная формула для установки /

The calculation formula for installation

$$H = 13 + K - D$$

D	K	3	4	5	6	7
H	0	16	17	18	19	20
	2	-	-	-	-	-
	4	-	-	-	-	-



Тип петли /

Hinge type



A

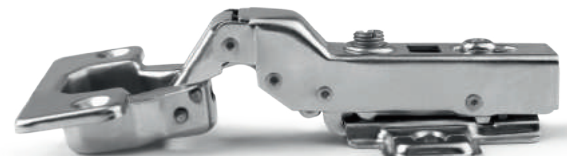
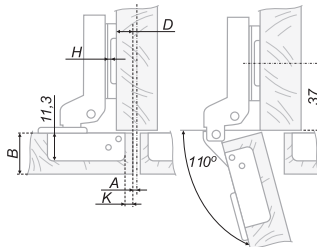
Накладная / Full overlap

Расчетная формула для установки /

The calculation formula for installation

$$H = 4 + K - D$$

D	K	3	4	5	6	7
H	0	7	8	9	10	11
	2	-	-	-	-	-
	4	-	-	-	-	-



B

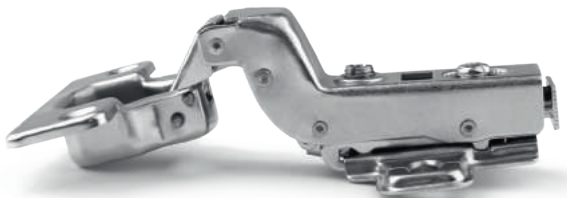
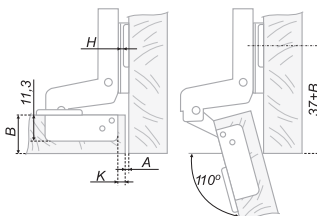
Полунакладная / Half overlap

Расчетная формула для установки /

The calculation formula for installation

$$H = -5 + K + A$$

A	K	3	4	5	6	7
H	0	2	1	0	-1	-2
	2	-	-	-	-	-
	4	-	-	-	-	-



C

Вкладная / Insert

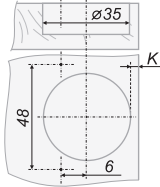

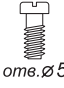


МЕБЕЛЬНЫЕ ПЕТЛИ С АМОРТИЗАЦИЕЙ / Furniture hinges with damper

Расшифровка значений в установочных схемах петель /






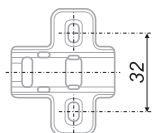

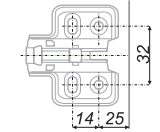
Decoding of values in the assembly scheme

B	толщина двери / door thickness
H	базовая высота установки корпуса петли / basic mounting height of the hinge case
D	наложение двери / door overlap
A	фуга / fugue
K	расстояние до чашки / the distance to the cup

Присадочные размеры и крепеж чашки / Mounting dimensions and cup fasteners

Сверление под крепеж / Fasteners		Количество в коробке / Quantity in a box
	02	200
 отв. $\varnothing 5$	06	
 отв. $\varnothing 8$	10	
 отв. $\varnothing 10$	14	

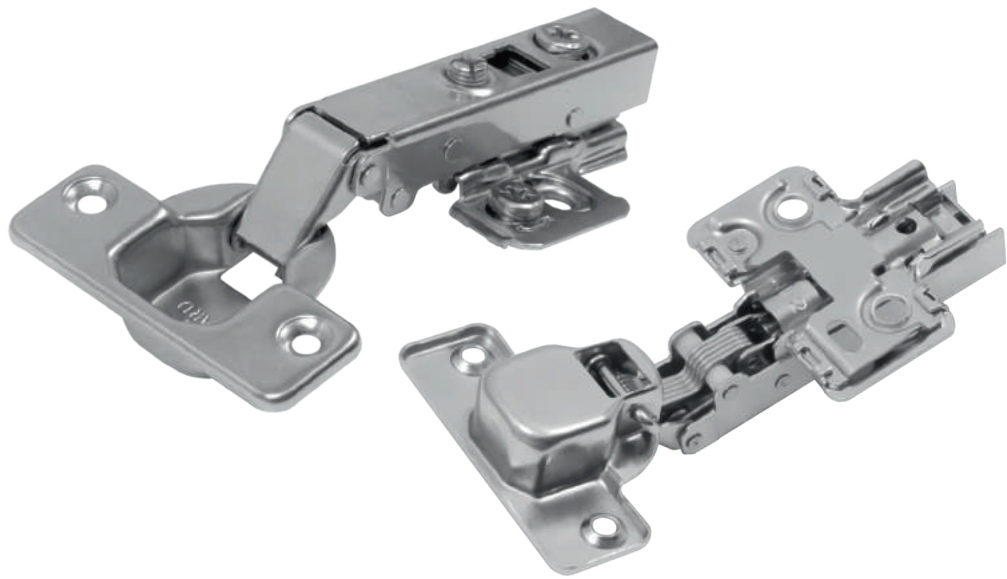
Модель планки / Plank model

код петли/ code of hinge	монтажная (ответная) планка / mounting plate	чертеж / drawing	высота / height	крепеж монтажной (ответной) планки / mounting plate fastening			
				 отв. $\varnothing 5$	 отв. $\varnothing 8$	 отв. $\varnothing 10$	
H302			H=0	H2410	H2450*	H2460*	H2430*
			H=2	H2412*	H2452*	H2462*	H2432*
			H=4	H2414*	H2454*	H2464*	H2434*
H2510			H=0	H2510	-	-	-

Стандартные артикулы петли H302 / Standard H302 codes

A	B	C
H302A02/2410	H302B02/2410	H302C02/2410
H302A02/2510	-	-

*Позиции под заказ / Position under the order



H307

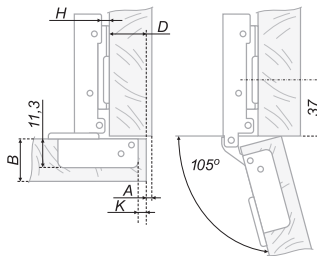


Размеры / size: чашка Ø35 мм, глубина чашки - 11,3 мм
 Угол открытия / opening corner: 105°
 Монтаж / mounting: clip-on
 Расстояние от кромки / distance from edge: 3-7 мм
 Угол установки / installation angle: 90°

Расчетная формула для установки / The calculation formula for installation

$$H = 13 + K - D$$

D	K	3	4	5	6	7
0	16	17	18	19	20	
H	2	14	15	16	17	18
	4	12	13	14	15	16



Тип петли / Hinge type

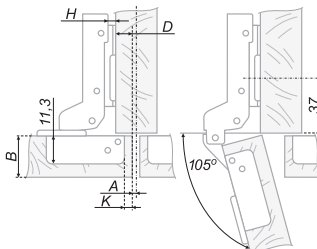


A
Накладная / Full overlap

Расчетная формула для установки / The calculation formula for installation

$$H = 6 + K - D$$

D	K	3	4	5	6	7
0	9	10	11	12	13	
H	2	7	8	9	10	11
	4	5	6	7	8	9

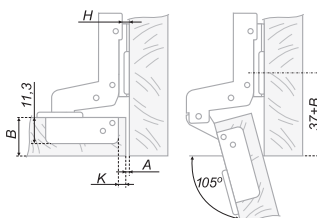


B
Полунакладная / Half overlap

Расчетная формула для установки / The calculation formula for installation

$$H = A - K + 4$$

A	K	3	4	5	6	7
0	-1	-2	-3	-4	-5	
H	2	1	0	-1	-2	-3
	4	3	2	1	0	-1



C
Вкладная / Insert

МЕБЕЛЬНЫЕ ПЕТЛИ С АМОРТИЗАЦИЕЙ / Furniture hinges with damper

Расшифровка значений в установочных схемах петель /

Decoding of values in the assembly scheme

B	толщина двери / door thickness
H	базовая высота установки корпуса петли / basic mounting height of the hinge case
D	наложение двери / door overlap
A	фуга / fugue
K	расстояние до чашки / the distance to the cup

Присадочные размеры и крепеж чашки / Mounting dimensions and cup fasteners

Сверление под крепеж / Fasteners				Количество в коробке / Quantity in a box
	51*	02	04*	
	51*	02	04*	100
 отв. Ø5	55*	06*	08*	
 отв. Ø8	в комплекте, вкрученные complete set, twisted	10*	12*	
 отв. Ø10		14*	16*	

Модель планки / Plank model

код петли/ code of hinge	монтажная (ответная) планка / mounting plate	чертеж / drawing	высота / height	крепеж монтажной (ответной) планки / mounting plate fastening			
				 отв. Ø5	 отв. Ø8	 отв. Ø10	
H307			H=0	H5110	-	-	H5130*
			H=2	H5112	-	-	H5132*
			H=4	H5114*	-	-	H5134*

Стандартные артикулы петли H307 / Standard H307 codes

A	B	C
H307A02/5110	H307B02/5110	H307C02/5112

*Позиции под заказ / Position under the order



H505



Размеры / size: чашка Ø26 мм

Угол открытия / opening corner: 95°

Монтаж / mounting: clip-on

Расстояние от кромки / distance from edge: 3-5 мм

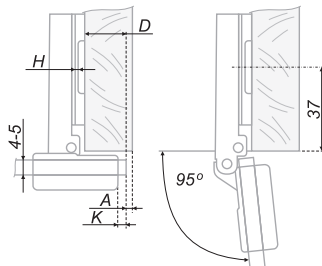
Угол установки / installation angle: 90°

Расчетная формула для установки /

The calculation formula for installation

$$H = 11 + K - D$$

D	K	3	4	5
0	14	15	16	
H	2	-	-	-
	4	-	-	-



Тип петли /

Hinge type



A

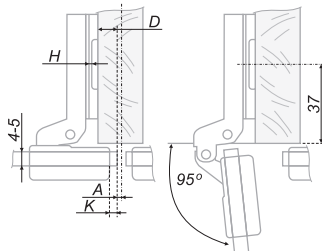
Накладная / Full overlap

Расчетная формула для установки /

The calculation formula for installation

$$H = 4 + K - D$$

D	K	3	4	5
0	7	8	9	
H	2	-	-	-
	4	-	-	-



B

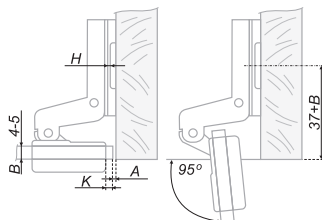
Полунакладная / Half overlap

Расчетная формула для установки /

The calculation formula for installation

$$H = -3 + K + A$$

A	K	3	4	5
0	0	-1	-2	
H	2	-	-	-
	4	-	-	-



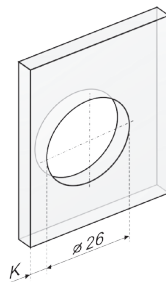
C

Вкладная / Insert

МЕБЕЛЬНЫЕ ПЕТЛИ С АМОРТИЗАЦИЕЙ / Furniture hinges with damper

Расшифровка значений в установочных схемах петель / Decoding of values in the assembly scheme

В	толщина двери / door thickness
Н	базовая высота установки корпуса петли / basic mounting height of the hinge case
D	наложение двери / door overlap
A	фуга / fugue
К	расстояние до чашки / the distance to the cup



Присадочные размеры и крепеж чашки / Mounting dimensions and cup fasteners

Сверление под крепеж / Fasteners		Количество в коробке / Quantity in a box
	H505	

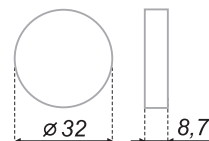
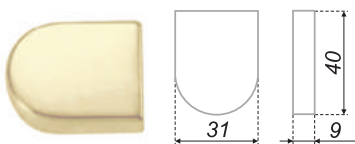
Модель планки / Plank model

код петли / code of hinge	монтажная (ответная) планка / mounting plate	чертеж / drawing	высота / height	крепеж монтажной (ответной) планки / mounting plate fastening			
H505			H=0	H2610	H2650*	H2660*	H2630*
			H=2	H2612*	H2652*	H2662*	H2632*
			H=4	H2614*	H2654*	H2664*	H2634*

Стандартные артикулы петли H505 / Standard H505 codes

A	B	C
H505A/2610	H505B/2610	H505C/2610

Пластиковые крышки приобретаются отдельно / Plastic covers are available separately



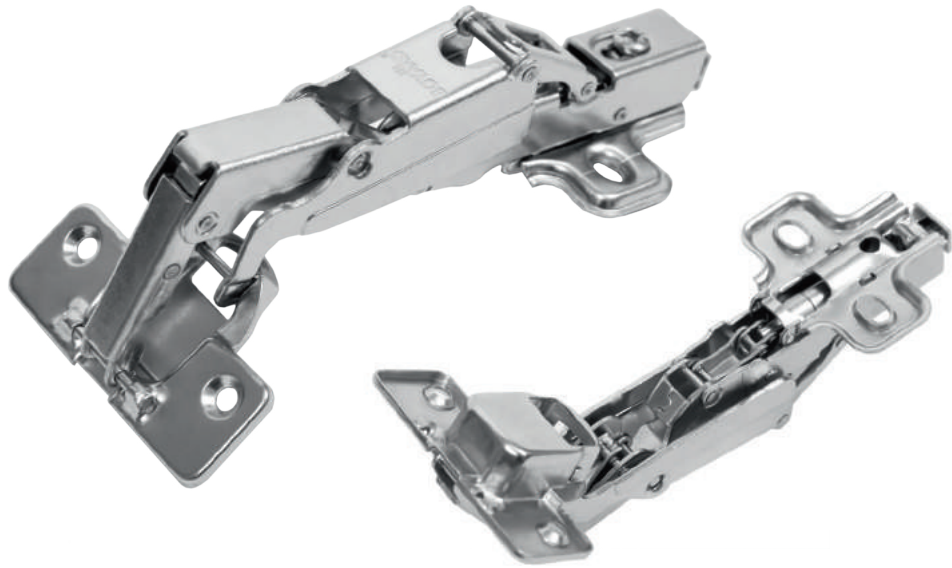
H16

код / code		упаковка (шт.) / packing (pcs.)
H16BL		8,2 300
H16CP		8,2 300
H16GP		8,2 300
H16SC		8,2 300

H17

код / code		упаковка (шт.) / packing (pcs.)
H17BL		7 300
H17CP		7 300
H17GP		7 300
H17SC		7 300

*Позиции под заказ / Position under the order



H601



Размеры / size: чашка Ø35 мм, глубина чашки - 11,3 мм

Угол открытия / opening corner: 165°

Монтаж / mounting: clip-on

Расстояние от кромки / distance from edge: 3-7 мм

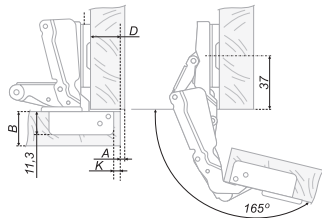
Угол установки / installation angle: 90°

Расчетная формула для установки /

The calculation formula for installation

$$H = 13 + K - D$$

D	K	3	4	5	6	7
0		16	17	18	19	20
H	2	14	15	16	17	18
	4	-	-	-	-	-



Тип петли /

Hinge type



A

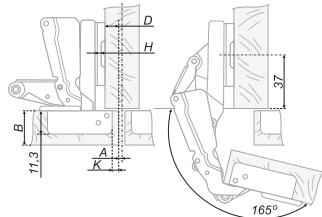
Накладная / Full overlap

Расчетная формула для установки /

The calculation formula for installation

$$H = 4 + K - D$$

D	K	3	4	5	6	7
0		7	8	9	10	11
H	2	-	-	-	-	-
	4	-	-	-	-	-



B

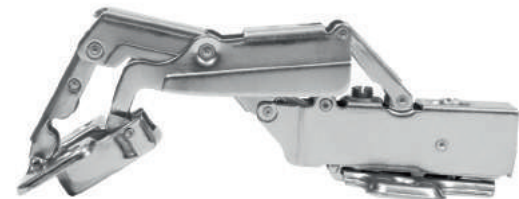
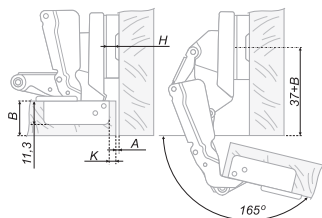
Полунакладная / Half overlap

Расчетная формула для установки /

The calculation formula for installation

$$H = K + A - 2$$

A	K	3	4	5	6	7
0		-2,5	-1,5	-0,5	0,5	1,5
H	2	-	-	-	-	-
	4	-	-	-	-	-



C

Вкладная / Insert

МЕБЕЛЬНЫЕ ПЕТЛИ С АМОРТИЗАЦИЕЙ / Furniture hinges with damper

Расшифровка значений в установочных схемах петель /

Decoding of values in the assembly scheme

B	толщина двери / door thickness
H	базовая высота установки корпуса петли / basic mounting height of the hinge case
D	наложение двери / door overlap
A	фуга / fugue
K	расстояние до чашки / the distance to the cup

Расчет минимальной фуги при навесе (учитывать при определении значения H) /

The minimal fugue when handing (to be taken account when determining value H)

A	толщина двери B (мм) / door thickness B (mm)											
	K	15	16	17	18	19	20	21	22	23	24	25
3	0,5	0,6	0,8	1,1	1,5	1,9	2,4	3,1	4,0	4,8	5,8	
4	0,4	0,5	0,7	1,0	1,4	1,8	2,3	2,8	3,5	4,3	5,3	
5	0,4	0,5	0,7	1,0	1,4	1,8	2,3	2,8	3,5	4,1	4,8	
6	0,4	0,5	0,7	1,0	1,4	1,8	2,3	2,7	3,3	3,8	4,4	
7	0,4	0,5	0,7	1,0	1,4	1,8	2,3	2,7	3,3	3,6	4,0	

Присадочные размеры и крепеж чашки / Mounting dimensions and cup fasteners

Сверление под крепеж / Fasteners				Количество в коробке / Quantity in a box
	51*	02	04*	100
 отв. $\varnothing 5$	55*	06*	08*	
 отв. $\varnothing 8$	59*	10*	12*	
 отв. $\varnothing 10$	63*	14*	16*	

Модель планки / Plank model

код петли / code of hinge	монтажная (ответная) планка / mounting plate	чертеж / drawing	высота / height	крепеж монтажной (ответной) планки / mounting plate fastening			
				 отв. $\varnothing 5$	 отв. $\varnothing 8$	 отв. $\varnothing 10$	
H601			H=0	H2010	H2050*	H2060*	H2030*
			H=2	H2012*	H2052*	H2062*	H2032*
			H=4	H2014*	H2054*	H2064*	H2034*

Стандартные артикулы петли H601 / Standard H601 codes

A	B	C
H601A02/2010	H601B02/2010	H601C02/2010

*Позиции под заказ / Position under the order



H621



Размеры / size: чашка Ø35 мм, глубина чашки - 11,3 мм

Угол открытия / opening corner: 95°

Монтаж / mounting: clip-on

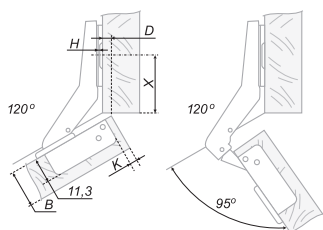
Расстояние от кромки / distance from edge: 4-7 мм

Угол установки / installation angle: 120°

Параметры для установки / Parameters for installation

D	K	4	5	6	7
0	1,1	2	2,9	3,8	
H	2	-0,9	0	0,9	1,8
	4	-2,9	-2	-1,1	-0,9

X	K	4	5	6	7
0	37	36	35	34	
H	2	37	36	35	34
	4	37	36	35	34

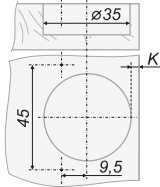
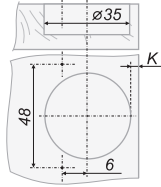
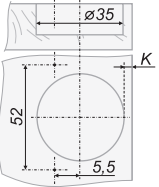

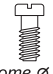




МЕБЕЛЬНЫЕ ПЕТЛИ С АМОРТИЗАЦИЕЙ / Furniture hinges with damper



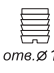


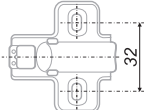
Расшифровка значений в установочных схемах петель / Decoding of values in the assembly scheme

B	толщина двери / door thickness
H	базовая высота установки корпуса петли / basic mounting height of the hinge case
D	наложение двери / door overlap
X	расстояние от кромки до центра крепежных отверстий планки / the distance from the edge to the center of the plank fixing holes
K	расстояние до чашки / the distance to the cup

Присадочные размеры и крепеж чашки / Mounting dimensions and cup fasteners

Сверление под крепеж / Fasteners				Количество в коробке / Quantity in a box
	51*	02	04*	100
 отв. $\varnothing 5$	55*	06*	08*	
 отв. $\varnothing 8$	в комплекте, вкрученные complete set, twisted	10*	12*	
 отв. $\varnothing 10$		14*	16*	

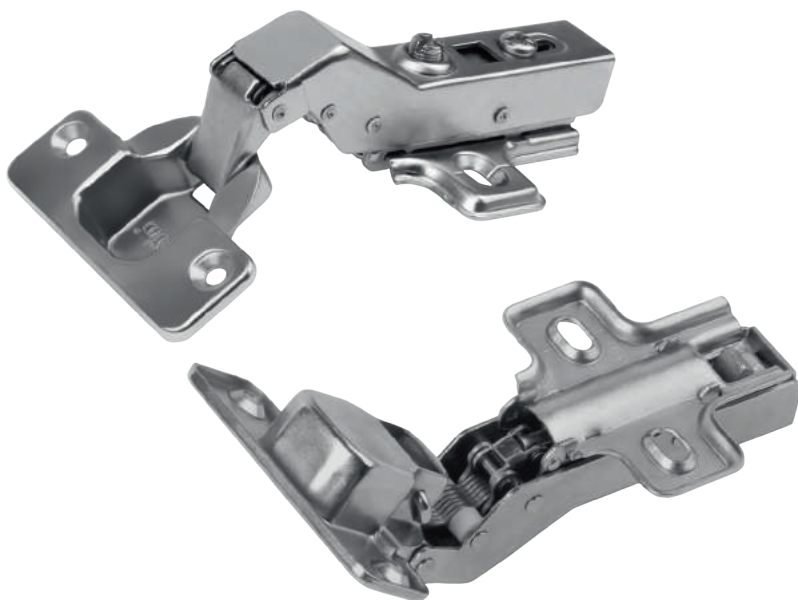
Модель планки / Plank model

код петли / code of hinge	монтажная (ответная) планка / mounting plate	чертеж / drawing	высота / height	крепеж монтажной (ответной) планки / mounting plate fastening			
				 отв. $\varnothing 5$	 отв. $\varnothing 8$	 отв. $\varnothing 10$	
H621			H=0	H1810	H1850*	H1860*	H1830*
			H=2	H1812*	H1852*	H1862*	H1832*
			H=4	H1814*	H1854*	H1864*	H1834*

Стандартные артикулы петли H621 / Standard H621 codes

H621A02/1810

*Позиции под заказ / Position under the order



H625



Размеры / size: чашка Ø35 мм, глубина чашки - 11,3 мм

Угол открытия / opening corner: 95°

Монтаж / mounting: clip-on

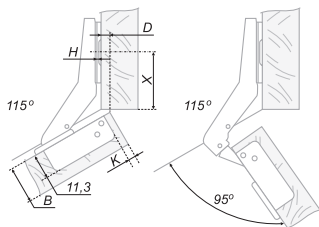
Расстояние от кромки / distance from edge: 4-7 мм

Угол установки / installation angle: 115°

Параметры для установки / Parameters for installation

D	K	4	5	6	7
H	0	1,1	2	2,9	3,8
	2	-0,9	0	0,9	1,8
	4	-2,9	-2	-1,1	-0,9

X	K	4	5	6	7
H	0	37	36	35	34
	2	37	36	35	34
	4	37	36	35	34

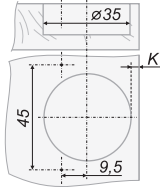
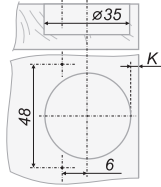
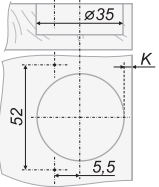

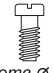




МЕБЕЛЬНЫЕ ПЕТЛИ С АМОРТИЗАЦИЕЙ / Furniture hinges with damper



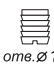


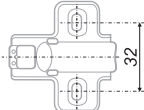
Расшифровка значений в установочных схемах петель / Decoding of values in the assembly scheme

B	толщина двери / door thickness
H	базовая высота установки корпуса петли / basic mounting height of the hinge case
D	наложение двери / door overlap
X	расстояние от кромки до центра крепежных отверстий планки / the distance from the edge to the center of the plank fixing holes
K	расстояние до чашки / the distance to the cup

Присадочные размеры и крепеж чашки / Mounting dimensions and cup fasteners

Сверление под крепеж / Fasteners				Количество в коробке / Quantity in a box
	51*	02	04*	100
 отв. $\varnothing 5$	55*	06*	08*	
 отв. $\varnothing 8$	в комплекте, вкрученные complete set, twisted	10*	12*	
 отв. $\varnothing 10$		14*	16*	

Модель планки / Plank model

код петли / code of hinge	монтажная (ответная) планка / mounting plate	чертеж / drawing	высота / height	крепеж монтажной (ответной) планки / mounting plate fastening			
				 отв. $\varnothing 5$	 отв. $\varnothing 8$	 отв. $\varnothing 10$	
H625			H=0	H1810	H1850*	H1860*	H1830*
			H=2	H1812*	H1852*	H1862*	H1832*
			H=4	H1814*	H1854*	H1864*	H1834*

Стандартные артикулы петли H625 / Standard H625 codes

H625A02/1810

*Позиции под заказ / Position under the order



H641



Размеры / size: чашка Ø35 мм, глубина чашки - 11,3 мм

Угол открытия / opening corner: 95°

Монтаж / mounting: slide-on

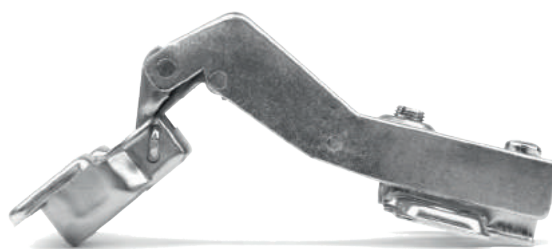
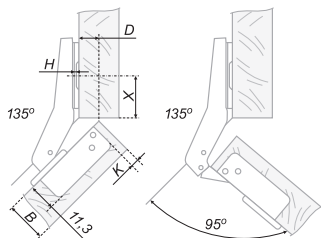
Расстояние от кромки / distance from edge: 4-7 мм

Угол установки / installation angle: 135°

Параметры для установки / Parameters for installation

D	K	4	5	6	7
H	0	3,3	4	4,7	5,4
	2	1,3	2	2,7	3,4

X	K	4	5	6	7
H	0	37	36	35	34
	2	37	36	35	34

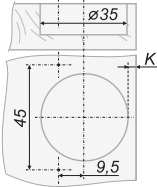
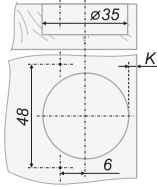
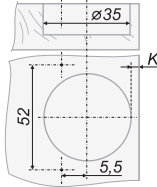
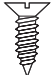
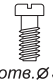




МЕБЕЛЬНЫЕ ПЕТЛИ С АМОРТИЗАЦИЕЙ / Furniture hinges with damper






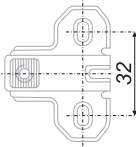
Расшифровка значений в установочных схемах петель / Decoding of values in the assembly scheme

B	толщина двери / door thickness
H	базовая высота установки корпуса петли / basic mounting height of the hinge case
D	наложение двери / door overlap
X	расстояние от кромки до центра крепежных отверстий планки / the distance from the edge to the center of the plank fixing holes
K	расстояние до чашки / the distance to the cup

Присадочные размеры и крепеж чашки / Mounting dimensions and cup fasteners

Сверление под крепеж / Fasteners				Количество в коробке / Quantity in a box
	51*	02	04*	100
 отв. $\varnothing 5$	55*	06*	08*	
 отв. $\varnothing 8$	в комплекте, вкрученные complete set, twisted	10*	12*	
 отв. $\varnothing 10$		14*	16*	

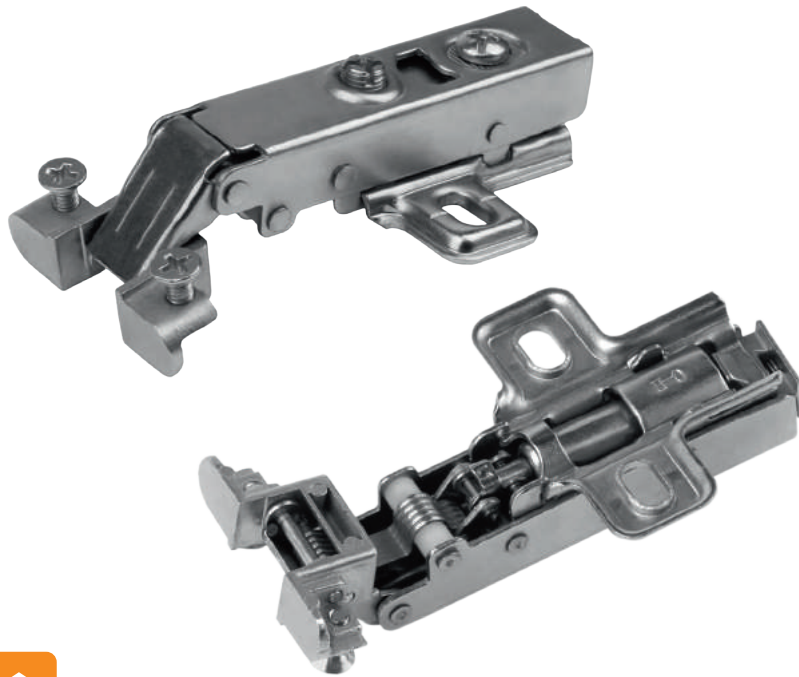
Модель планки / Plank model

код петли / code of hinge	монтажная (ответная) планка / mounting plate	чертеж / drawing	высота / height	крепеж монтажной (ответной) планки / mounting plate fastening			
				 отв. $\varnothing 5$	 отв. $\varnothing 8$	 отв. $\varnothing 10$	
H641			H=0	H2110	H2150*	H2160*	H2130*
			H=2	H2112*	H2152*	H2162*	H2132*
			H=4	H2114*	H2154*	H2164*	H2134*

Стандартные артикулы петли H641 / Standard H641 codes

H641C02/2110

*Позиции под заказ / Position under the order



H661



Размеры / size: толщина алюминиевой рамки 18-20 мм, ширина 19-24 мм

Угол открытия / opening corner: 105°

Монтаж / mounting: clip-on

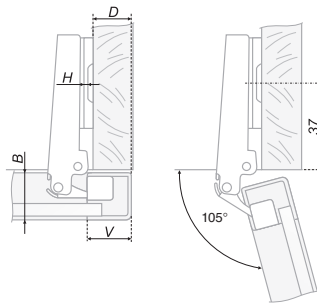
Угол установки / installation angle: 90°

Расчетная формула для установки /

The calculation formula for installation

$$H = V - 2 - D$$

D \ V	19	20	21	22	23	24
0	17	18	19	20	21	22
2	15	16	17	18	19	20



Тип петли /

Hinge type



A

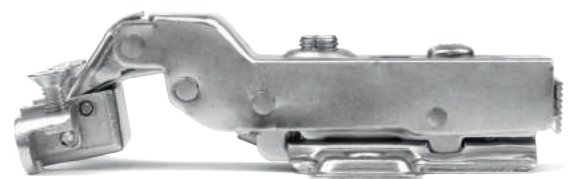
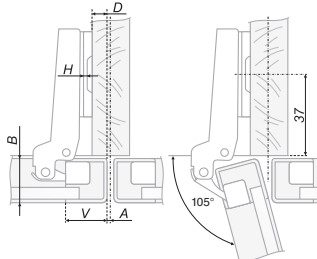
Накладная / Full overlap

Расчетная формула для установки /

The calculation formula for installation

$$H = V - 11 - D$$

D \ V	19	20	21	22	23	24
0	8	9	10	11	12	13
2	6	7	8	9	10	11



B

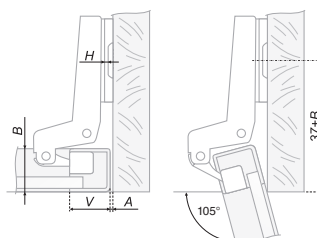
Полунакладная / Half overlap

Расчетная формула для установки /

The calculation formula for installation

$$H = V - 20 + A$$

A \ V	19	20	21	22	23	24
0	1	0	-1	-2	-3	-4
2	3	2	1	0	-1	-2



C

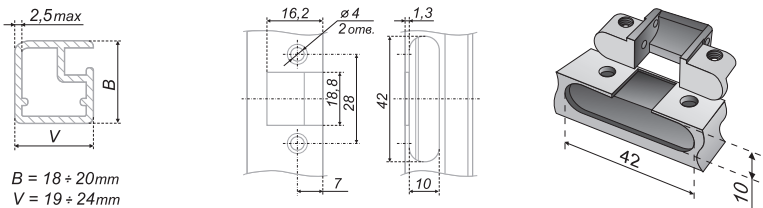
Вкладная / Insert

МЕБЕЛЬНЫЕ ПЕТЛИ С АМОРТИЗАЦИЕЙ / Furniture hinges with damper




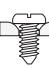

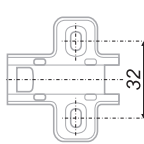
Расшифровка значений в установочных схемах петель / Decoding of values in the assembly scheme

B	толщина двери / door thickness
H	базовая высота установки корпуса петли / basic mounting height of the hinge case
D	наложение двери / door overlap
A	фуга / fuge
V	ширина профиля фасада/sectional width of a facade

Присадочные размеры и крепеж чашки / Mounting dimensions and cup fasteners

Сверление под крепеж / Fasteners	 $B = 18 \pm 20\text{mm}$ $V = 19 \pm 24\text{mm}$	Количество в коробке / Quantity in a box
	H661A	100
	H661B	100
	H661C	100

Модель планки / Plank model

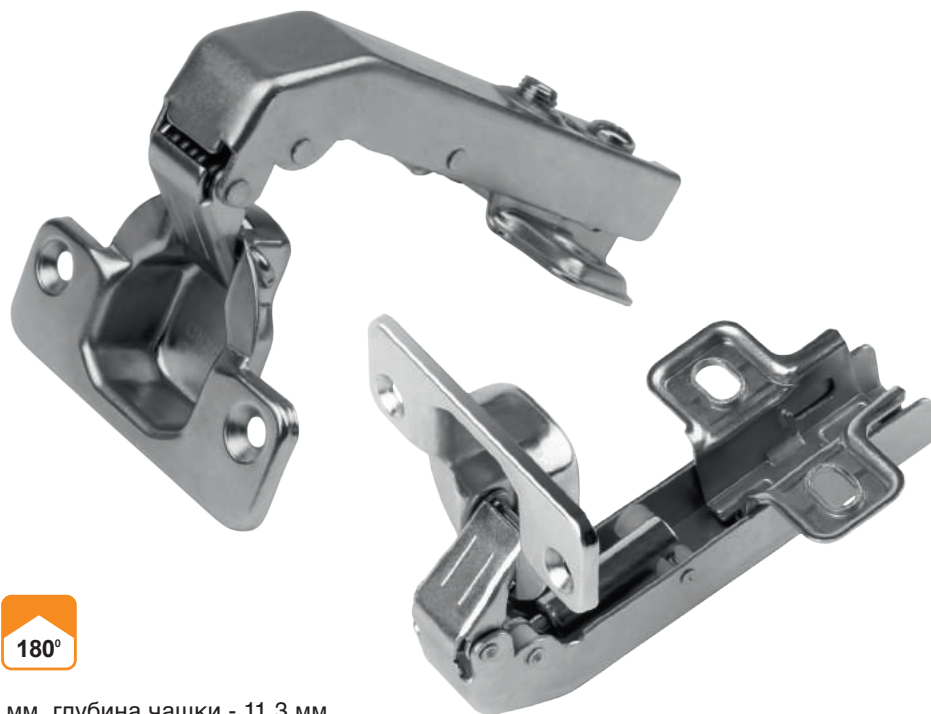
код петли / code of hinge	монтажная (ответная) планка / mounting plate	чертеж / drawing	высота / height	крепеж монтажной (ответной) планки / mounting plate fastening			
				 отв. $\varnothing 5$	 отв. $\varnothing 8$	 отв. $\varnothing 10$	
H661			H=0	H1910*	H1950*	H1960*	H1930*
			H=2	H1912	H1952*	H1962*	H1932*
			H=4	H1914*	H1954*	H1964*	H1934*

Стандартные артикулы петли H661 / Standard H661 codes

A	B	C
H661A/1912	H661B/1912	H661C/1912

По желанию заказчика петли комплектуются декоративными заглушками, в том числе с нанесением логотипа заказчика или иной информации / At the request of the customer the hinges are completed with decorative plugs, including plotting of the customer's logo or any other information

*Позиции под заказ / Position under the order



H741



Размеры / size: чашка Ø35 мм, глубина чашки - 11,3 мм

Угол открытия / opening corner: 95°

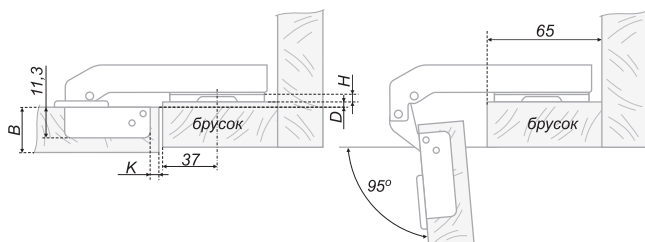
Монтаж / mounting: slide-on

Расстояние от кромки / distance from edge: 4-5 мм

Угол установки / installation angle: 180°

Параметры для установки / Parameters for installation

D	K	4	5
	H	0	4
		2	2



МЕБЕЛЬНЫЕ ПЕТЛИ С АМОРТИЗАЦИЕЙ / Furniture hinges with damper

Расшифровка значений в установочных схемах петель /

Decoding of values in the assembly scheme

B	толщина двери / door thickness
H	базовая высота установки корпуса петли / basic mounting height of the hinge case
D	наложение двери / door overlap
A	фуга / fugue
V	ширина профиля фасада/sectional width of a facade

Присадочные размеры и крепеж чашки / Mounting dimensions and cup fasteners

Сверление под крепеж / Fasteners				Количество в коробке / Quantity in a box
	51*	02	04*	100
 отв. $\varnothing 5$	55*	06*	08*	
 отв. $\varnothing 8$	в комплекте, вкрученные complete set, twisted	59*	10*	12*
 отв. $\varnothing 10$		63*	14*	16*

Модель планки / Plank model

код петли / code of hinge	монтажная (ответная) планка / mounting plate	чертеж / drawing	высота / height	крепеж монтажной (ответной) планки / mounting plate fastening			
				 отв. $\varnothing 5$	 отв. $\varnothing 8$	 отв. $\varnothing 10$	
H741			H=0	H2110	H2150*	H2160*	H2130*
			H=2	H2112*	H2152*	H2162*	H2132*
			H=4	H2114*	H2154*	H2164*	H2134*

Стандартные артикулы петли H741 / Standard H741 codes

H74102/2110

По желанию заказчика петли комплектуются декоративными заглушками, в том числе с нанесением логотипа заказчика или иной информации /
At the request of the customer the hinges are completed with decorative plugs, including plotting of the customer's logo or any other information

*Позиции под заказ / Position under the order



H744



Размеры / size: чашка Ø35 мм, глубина чашки - 11,3 мм

Угол открытия / opening corner: 100°

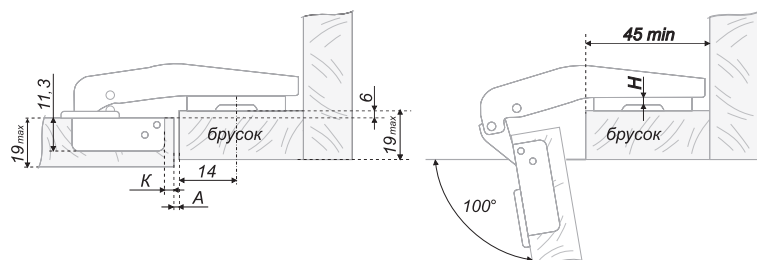
Монтаж / mounting: slide-on

Расстояние от кромки / distance from edge: 3-5 мм

Угол установки / installation angle: 180°

Параметры для установки / Parameters for installation

A	K	3	4	5
H	0	2	1	0

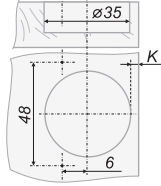
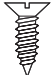
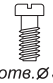




МЕБЕЛЬНЫЕ ПЕТЛИ С АМОРТИЗАЦИЕЙ / Furniture hinges with damper






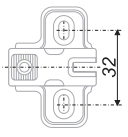
Расшифровка значений в установочных схемах петель / Decoding of values in the assembly scheme

B	толщина двери / door thickness
H	базовая высота установки корпуса петли / basic mounting height of the hinge case
D	наложение двери / door overlap
X	расстояние от кромки до центра крепежных отверстий планки / the distance from the edge to the center of the plank fixing holes
K	расстояние до чашки / the distance to the cup

Присадочные размеры и крепеж чашки / Mounting dimensions and cup fasteners

Сверление под крепеж / Fasteners		Количество в коробке / Quantity in a box
	02	100
 отв. $\varnothing 5$	06*	
 отв. $\varnothing 8$	10*	
 отв. $\varnothing 10$	14*	

Модель планки / Plank model

код петли / code of hinge	монтажная (ответная) планка / mounting plate	чертеж / drawing	высота / height	крепеж монтажной (ответной) планки / mounting plate fastening			
				 отв. $\varnothing 5$	 отв. $\varnothing 8$	 отв. $\varnothing 10$	
H744			H=0	H2110	H2150*	H2160*	H2130*
			H=2	H2112*	H2152*	H2162*	H2132*
			H=4	H2114*	H2154*	H2164*	H2134*

Стандартные артикулы петли H744 / Standard H744 codes

H74402/2110

Петлю H744 можно дополнить декоративной заглушкой H7CP / Hinge H744 may be supplemented by a decorative plug H7CP

*Позиции под заказ / Position under the order



**PUSH
H690**



Размеры / size: чашка Ø35 мм, глубина чашки - 11,3 мм

Угол открытия / opening corner: 110°

Монтаж / mounting: slide-on

Расстояние от кромки / distance from edge: 3-7 мм

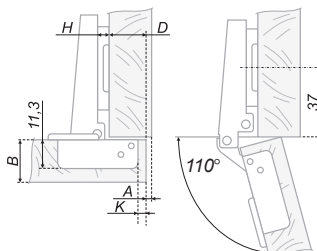
Угол установки / installation angle: 90°

Расчетная формула для установки /

The calculation formula for installation

$H = 14 + K - D$

D	K	3	4	5	6	7	
H		2	15	16	17	18	19



Тип петли /

Hinge type



A

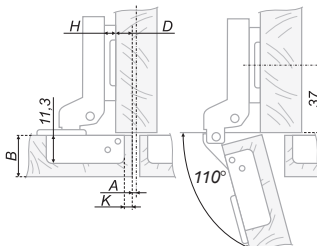
Накладная / Full overlap

Расчетная формула для установки /

The calculation formula for installation

$H = 5 + K - D$

D	K	3	4	5	6	7	
H		2	6	7	8	9	10



B

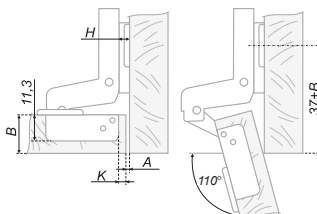
Полунакладная / Half overlap

Расчетная формула для установки /

The calculation formula for installation

$H = -2 + K + A$

A	K	3	4	5	6	7	
H		2	1	0	-1	-2	-3



C

Вкладная / Insert

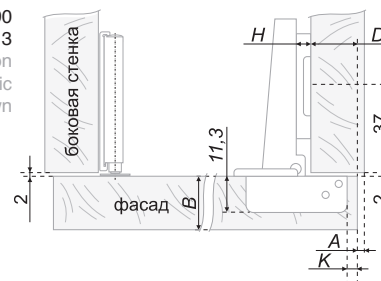
МЕБЕЛЬНЫЕ ПЕТЛИ С ОБРАТНОЙ ПРУЖИНОЙ / Furniture hinges with reverse spring

Расшифровка значений в установочных схемах петель /

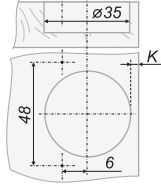




Decoding of values in the assembly scheme

B	толщина двери / door thickness
H	базовая высота установки корпуса петли / basic mounting height of the hinge case
D	наложение двери / door overlap
A	фуга / fugue
K	расстояние до чашки / the distance to the cup






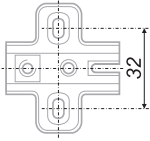
Пример установки петли H690 с толкателем AMF11 или AMF13 (на примере петли 'A') / Installation example of H690 with magnetic push-latch AMF11 or AMF13 (shown based on 'A' type hinge)



Присадочные размеры и крепеж чашки / Mounting dimensions and cup fasteners

Сверление под крепеж / Fasteners		Количество в коробке / Quantity in a box
	02	200
 отв. $\varnothing 5$	06*	
 отв. $\varnothing 8$	10*	
 отв. $\varnothing 10$	14*	

Модель планки / Plank model

код петли / code of hinge	монтажная (ответная) планка / mounting plate	чертеж / drawing	высота / height	крепеж монтажной (ответной) планки / mounting plate fastening			
				 отв. $\varnothing 5$	 отв. $\varnothing 8$	 отв. $\varnothing 10$	
H690			H=0	H0110*	H0150*	H0160*	H0130*
			H=2	H0112	H0152*	H0162*	H0132*
			H=4	H0114*	H0154*	H0164*	H0134*

Стандартные артикулы петли H690 / Standard H690 codes

A	B	C
H690A02/0112	H690B02/0112	H690C02/0112



BOYARD рекомендует использование петли H690 совместно с толкателем AMF13 (стр. 326) для достижения наиболее корректной единой работы обоих механизмов / BOYARD recommends to use the H690 hinge with the AMF13 push-latch (page 326) to achieve correct operation of both mechanisms

По желанию заказчика петли комплектуются декоративными заглушками, в том числе с нанесением логотипа заказчика или иной информации / At the request of the customer the hinges are completed with decorative plugs, including plotting of the customer's logo or any other information

*Позиции под заказ / Position under the order



H100



Размеры / size: чашка Ø35 мм, глубина чашки - 11,3 мм

Угол открытия / opening corner: 105°

Монтаж / mounting: slide-on

Расстояние от кромки / distance from edge: 3-7 мм

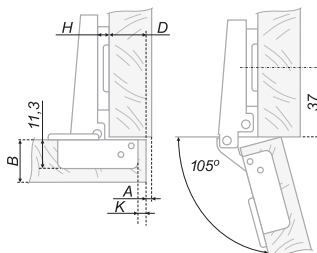
Угол установки / installation angle: 90°

Расчетная формула для установки /

The calculation formula for installation

$$H = 15 + K - D$$

D	K	3	4	5	6	7
0	18	19	20	21	22	
H	2	16	17	18	19	20
	4	14	15	16	17	18



Тип петли /

Hinge type



A

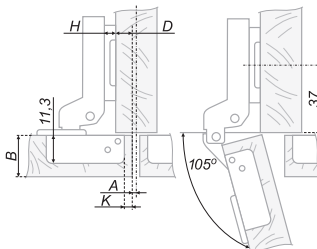
Накладная / Full overlap

Расчетная формула для установки /

The calculation formula for installation

$$H = 6 + K - D$$

D	K	3	4	5	6	7
0	9	10	11	12	13	
H	2	7	8	9	10	11
	4	5	6	7	8	9



B

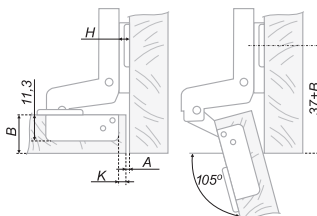
Полунакладная / Half overlap

Расчетная формула для установки /

The calculation formula for installation

$$H = -3 + K + A$$

A	K	3	4	5	6	7
0	0	-1	-2	-3	-4	
H	2	2	1	0	-1	-2
	4	4	3	2	1	0



C

Вкладная / Insert

МЕБЕЛЬНЫЕ ПЕТЛИ БЕЗ АМОРТИЗАЦИИ / Furniture hinges without damper

Расшифровка значений в установочных схемах петель /

Decoding of values in the assembly scheme

B	толщина двери / door thickness
H	базовая высота установки корпуса петли / basic mounting height of the hinge case
D	наложение двери / door overlap
A	фуга / fugue
K	расстояние до чашки / the distance to the cup

Расчет минимальной фуги при навесе (учитывать при определении значения H) /

The minimal fugue when handing (to be taken account when determining value H)

A	толщина двери B (мм) / door thickness B (mm)											
	K	15	16	17	18	19	20	21	22	23	24	25
3	0,5	0,6	0,8	1,1	1,5	1,9	2,4	3,1	-	-	-	-
4	0,4	0,5	0,7	1,0	1,4	1,8	2,3	2,8	-	-	-	-
5	0,4	0,5	0,7	1,0	1,4	1,8	2,3	2,8	-	-	-	-
6	0,4	0,5	0,7	1,0	1,4	1,8	2,3	2,7	-	-	-	-
7	0,4	0,5	0,7	1,0	1,4	1,8	2,3	2,7	-	-	-	-

Присадочные размеры и крепеж чашки / Mounting dimensions and cup fasteners

Сверление под крепеж / Fasteners				Количество в коробке / Quantity in a box
	51*	02	04	200
 отв. $\varnothing 5$	55*	06*	08*	
 отв. $\varnothing 8$	59*	10*	12*	
 отв. $\varnothing 10$	63*	14*	16*	

Модель планки / Plank model

код петли / code of hinge	монтажная (ответная) планка / mounting plate	чертеж / drawing	высота / height	крепеж монтажной (ответной) планки / mounting plate fastening			
				 отв. $\varnothing 5$	 отв. $\varnothing 8$	 отв. $\varnothing 10$	
H100			H=0	H0110	H0150*	H0160*	H0130*
			H=2	H0112	H0152*	H0162*	H0132
			H=4	H0114*	H0154*	H0164*	H0134*

Стандартные артикулы петли H100 / Standard H100 codes

A	B	C
H100A02/0112	H100B02/0110	H100C02/0110
H100A02/0110	H100B02/0112	H100C02/0112
H100A02/0132	H100B02/0132	H100C02/0132
H100A04/0132	H100B04/0132	H100C04/0132

По желанию заказчика петли комплектуются декоративными заглушками, в том числе с нанесением логотипа заказчика или иной информации / At the request of the customer the hinges are completed with decorative plugs, including plotting of the customer's logo or any other information

*Позиции под заказ / Position under the order



H102



Размеры / size: чашка Ø35 мм, глубина чашки - 11,3 мм

Угол открытия / opening corner: 108°

Монтаж / mounting: slide-on

Расстояние от кромки / distance from edge: 3-7 мм

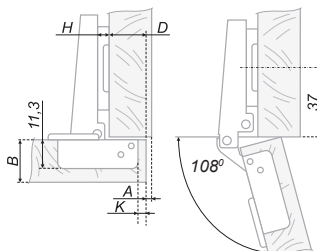
Угол установки / installation angle: 90°

Расчетная формула для установки /

The calculation formula for installation

$$H = 15 + K - D$$

D	K	3	4	5	6	7
0	18	19	20	21	22	
H	2	16	17	18	19	20
	4	14	15	16	17	18



Тип петли /

Hinge type



A

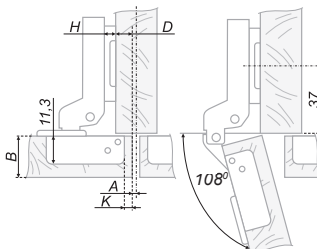
Накладная / Full overlap

Расчетная формула для установки /

The calculation formula for installation

$$H = 6 + K - D$$

D	K	3	4	5	6	7
0	9	10	11	12	13	
H	2	7	8	9	10	11
	4	5	6	7	8	9



B

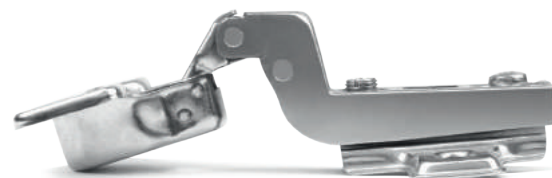
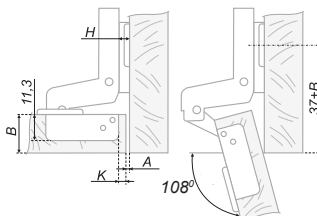
Полунакладная / Half overlap

Расчетная формула для установки /

The calculation formula for installation

$$H = -3 + K + A$$

A	K	3	4	5	6	7
0	0	-1	-2	-3	-4	
H	2	2	1	0	-1	-2
	4	4	3	2	1	0



C

Вкладная / Insert

МЕБЕЛЬНЫЕ ПЕТЛИ БЕЗ АМОРТИЗАЦИИ / Furniture hinges without damper

Расшифровка значений в установочных схемах петель /

Decoding of values in the assembly scheme

B	толщина двери / door thickness
H	базовая высота установки корпуса петли / basic mounting height of the hinge case
D	наложение двери / door overlap
A	фуга / fugue
K	расстояние до чашки / the distance to the cup

Расчет минимальной фуги при навесе (учитывать при определении значения H) /

The minimal fugue when handing (to be taken account when determining value H)

A	K	толщина двери B (мм) / door thickness B (mm)									
		15	16	17	18	19	20	21	22	23	24
3	0,5	0,6	0,8	1,1	1,5	1,9	2,4	3,1	-	-	-
4	0,4	0,5	0,7	1,0	1,4	1,8	2,3	2,8	-	-	-
5	0,4	0,5	0,7	1,0	1,4	1,8	2,3	2,8	-	-	-
6	0,4	0,5	0,7	1,0	1,4	1,8	2,3	2,7	-	-	-
7	0,4	0,5	0,7	1,0	1,4	1,8	2,3	2,7	-	-	-

Присадочные размеры и крепеж чашки / Mounting dimensions and cup fasteners

Сверление под крепеж / Fasteners				Количество в коробке / Quantity in a box
	51	02	04*	200
 отв. $\varnothing 5$	55*	06*	08*	
 отв. $\varnothing 8$	59*	10*	12*	
 отв. $\varnothing 10$	63*	14*	16*	

Модель планки / Plank model

код петли / code of hinge	монтажная (ответная) планка / mounting plate	чертеж / drawing	высота / height	крепеж монтажной (ответной) планки / mounting plate fastening			
				 отв. $\varnothing 5$	 отв. $\varnothing 8$	 отв. $\varnothing 10$	
H102			H=0	H0110*	H0150*	H0160*	H0130*
			H=2	H0112	H0152*	H0162*	H0132
			H=4	H0114*	H0154*	H0164*	H0134*

Стандартные артикулы петли H102 / Standard H102 codes

A	B	C
H102A02/0112	H102B02/0112	H102C02/0112
H102A51/0132		

По желанию заказчика петли комплектуются декоративными заглушками, в том числе с нанесением логотипа заказчика или иной информации / At the request of the customer the hinges are completed with decorative plugs, including plotting of the customer's logo or any other information

*Позиции под заказ / Position under the order



H200



Размеры / size: чашка Ø35 мм, глубина чашки - 11,3 мм

Угол открытия / opening corner: 105°

Монтаж / mounting: slide-on

Расстояние от кромки / distance from edge: 3-7 мм

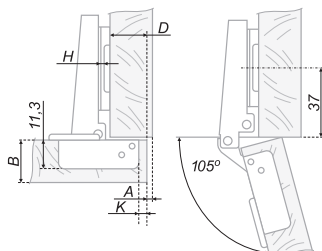
Угол установки / installation angle: 90°

Расчетная формула для установки /

The calculation formula for installation

$$H = 15 + K - D$$

D	K	3	4	5	6	7
0	18	19	20	21	22	
H	2	16	17	18	19	20
	4	14	15	16	17	18



Тип петли /

Hinge type



A

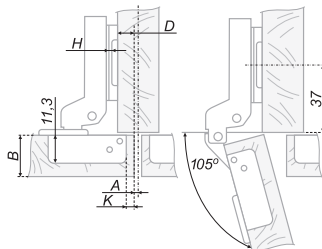
Накладная / Full overlap

Расчетная формула для установки /

The calculation formula for installation

$$H = 6 + K - D$$

D	K	3	4	5	6	7
0	9	10	11	12	13	
H	2	7	8	9	10	11
	4	5	6	7	8	9



B

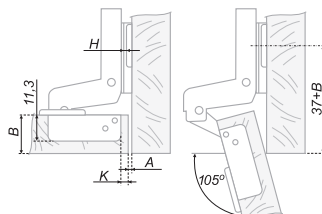
Полунакладная / Half overlap

Расчетная формула для установки /

The calculation formula for installation

$$H = -3 + K + A$$

A	K	3	4	5	6	7
0	0	-1	-2	-3	-4	
H	2	2	1	0	-1	-2
	4	4	3	2	1	0



C

Вкладная / Insert

МЕБЕЛЬНЫЕ ПЕТЛИ БЕЗ АМОРТИЗАЦИИ / Furniture hinges without damper

Расшифровка значений в установочных схемах петель /

Decoding of values in the assembly scheme

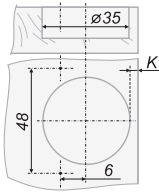

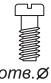


B	толщина двери / door thickness
H	базовая высота установки корпуса петли / basic mounting height of the hinge case
D	наложение двери / door overlap
A	фуга / fugue
K	расстояние до чашки / the distance to the cup

Расчет минимальной фуги при навесе (учитывать при определении значения H) /




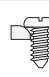

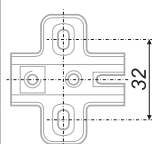
The minimal fugue when handing (to be taken account when determining value H)

A	K	толщина двери B (мм) / door thickness B (mm)									
		15	16	17	18	19	20	21	22	23	24
3	0,5	0,6	0,8	1,1	1,5	1,9	2,4	3,1	-	-	-
4	0,4	0,5	0,7	1,0	1,4	1,8	2,3	2,8	-	-	-
5	0,4	0,5	0,7	1,0	1,4	1,8	2,3	2,8	-	-	-
6	0,4	0,5	0,7	1,0	1,4	1,8	2,3	2,7	-	-	-
7	0,4	0,5	0,7	1,0	1,4	1,8	2,3	2,7	-	-	-

Присадочные размеры и крепеж чашки / Mounting dimensions and cup fasteners

Сверление под крепеж / Fasteners		Количество в коробке / Quantity in a box
	02	200
 отв. $\varnothing 5$	06*	
 отв. $\varnothing 8$	10*	
 отв. $\varnothing 10$	14*	

Модель планки / Plank model

код петли / code of hinge	монтажная (ответная) планка / mounting plate	чертеж / drawing	высота / height	крепеж монтажной (ответной) планки / mounting plate fastening			
				 отв. $\varnothing 5$	 отв. $\varnothing 8$	 отв. $\varnothing 10$	
H200			H=0	H0110	H0150*	H0160*	H0130*
			H=2	H0112	H0152*	H0162*	H0132*
			H=4	H0114*	H0154*	H0164*	H0134*

Стандартные артикулы петли H200 / Standard H200 codes

A	B	C
H200A02/0110	H200B02/0110	H200C02/0110
H200A02/0112	H200B02/0112	H200C02/0112

По желанию заказчика петли комплектуются декоративными заглушками, в том числе с нанесением логотипа заказчика или иной информации / At the request of the customer the hinges are completed with decorative plugs, including plotting of the customer's logo or any other information

*Позиции под заказ / Position under the order



H680

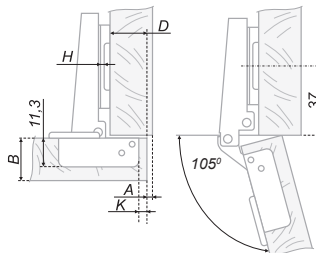


Размеры / size: чашка Ø35 мм, глубина чашки - 11,3 мм
 Угол открытия / opening corner: 105°
 Монтаж / mounting: clip-on
 Расстояние от кромки / distance from edge: 3-7 мм
 Угол установки / installation angle: 90°

Расчетная формула для установки /
 The calculation formula for installation

H = 13+K-D

D	K	3	4	5	6	7
H	0	16	17	18	19	20
	2	14	15	16	17	18
	4	12	13	14	15	16



Тип петли /
 Hinge type

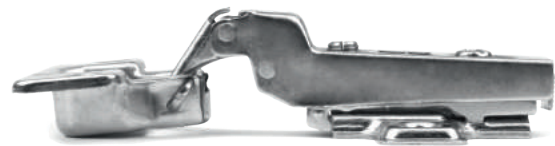
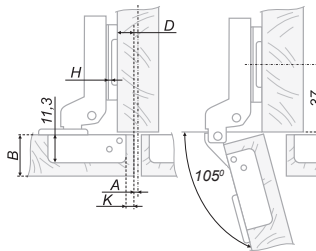


A
 Накладная / Full overlap

Расчетная формула для установки /
 The calculation formula for installation

H = 5+K-D

D	K	3	4	5	6	7
H	0	8	9	10	11	12
	2	6	7	8	9	10
	4	4	5	6	7	8

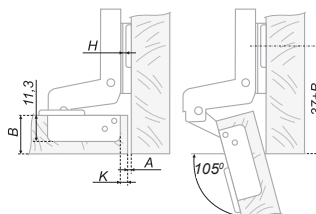


B
 Полунакладная / Half overlap

Расчетная формула для установки /
 The calculation formula for installation

H = -2+K+A

A	K	3	4	5	6	7
H	0	-1	-2	-3	-4	-5
	2	1	0	-1	-2	-3
	4	3	2	1	0	-1



C
 Вкладная / Insert

МЕБЕЛЬНЫЕ ПЕТЛИ БЕЗ АМОРТИЗАЦИИ / Furniture hinges without damper

Расшифровка значений в установочных схемах петель / Decoding of values in the assembly scheme

B	толщина двери / door thickness
H	базовая высота установки корпуса петли / basic mounting height of the hinge case
D	наложение двери / door overlap
A	фуга / fugue
K	расстояние до чашки / the distance to the cup

Расчет минимальной фуги при навесе (учитывать при определении значения H) / The minimal fugue when handing (to be taken account when determining value H)

A	толщина двери B (мм) / door thickness B (mm)											
	K	15	16	17	18	19	20	21	22	23	24	25
3	0,5	0,6	0,8	1,1	1,5	1,9	2,4	3,1	4,0	-	-	-
4	0,4	0,5	0,7	1,0	1,4	1,8	2,3	2,8	3,5	-	-	-
5	0,4	0,5	0,7	1,0	1,4	1,8	2,3	2,8	3,5	-	-	-
6	0,4	0,5	0,7	1,0	1,4	1,8	2,3	2,7	3,3	-	-	-
7	0,4	0,5	0,7	1,0	1,4	1,8	2,3	2,7	3,3	-	-	-

Присадочные размеры и крепеж чашки / Mounting dimensions and cup fasteners

Сверление под крепеж / Fasteners				Количество в коробке / Quantity in a box
	51*	02	04*	200
 отв. $\varnothing 5$	55*	06*	08*	
 отв. $\varnothing 8$	59*	10*	12*	
 отв. $\varnothing 10$	63*	14*	16*	

Модель планки / Plank model

код петли / code of hinge	монтажная (ответная) планка / mounting plate	чертеж / drawing	высота / height	крепеж монтажной (ответной) планки / mounting plate fastening			
				 отв. $\varnothing 5$	 отв. $\varnothing 8$	 отв. $\varnothing 10$	
H680			H=0	H0510*	H0550*	H0560*	H0530*
			H=2	H0512	H0552*	H0562*	H0532*
			H=4	H0514*	H0554*	H0564*	H0534*

Стандартные артикулы петли H680 / Standard H680 codes

A	B	C
H680A02/0512	H680B02/0512	H680C02/0512

По желанию заказчика петли комплектуются декоративными заглушками, в том числе с нанесением логотипа заказчика или иной информации / At the request of the customer the hinges are completed with decorative plugs, including plotting of the customer's logo or any other information
*Позиции под заказ / Position under the order



H401



Размеры / size: чашка Ø26 мм, глубина чашки - 11,3 мм

Угол открытия / opening corner: 92°

Монтаж / mounting: key-hole

Расстояние от кромки / distance from edge: 3-7 мм

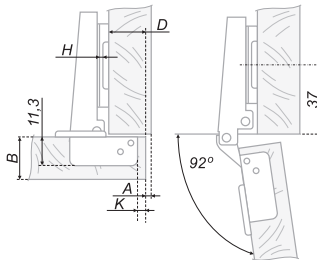
Угол установки / installation angle: 90°

Расчетная формула для установки /

The calculation formula for installation

$$H = 12 + K - D$$

D	K	3	4	5	6	7
H	0	15	16	17	18	19
	2	13	14	15	16	17
	4	11	12	13	14	15



Тип петли /

Hinge type



A

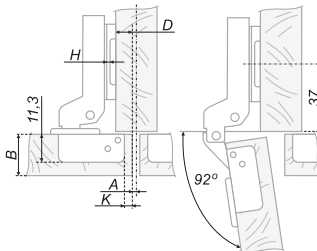
Накладная / Full overlap

Расчетная формула для установки /

The calculation formula for installation

$$H = 3 + K - D$$

D	K	3	4	5	6	7
H	0	6	7	8	9	10
	2	4	5	6	7	8
	4	2	3	4	5	6



B

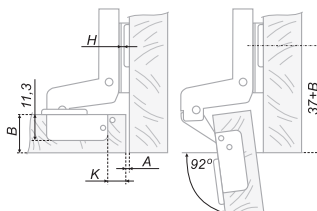
Полунакладная / Half overlap

Расчетная формула для установки /

The calculation formula for installation

$$H = -4 + K + A$$

A	K	3	4	5	6	7
H	0	1	0	-1	-2	-3
	2	3	2	1	0	-1
	4	5	4	3	2	1



C

Вкладная / Insert

МЕБЕЛЬНЫЕ ПЕТЛИ БЕЗ АМОРТИЗАЦИИ / Furniture hinges without damper

Расшифровка значений в установочных схемах петель /

Decoding of values in the assembly scheme

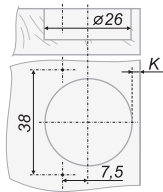

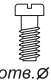


B	толщина двери / door thickness
H	базовая высота установки корпуса петли / basic mounting height of the hinge case
D	наложение двери / door overlap
A	фуга / fugue
K	расстояние до чашки / the distance to the cup

Расчет минимальной фуги при навесе (учитывать при определении значения H) /






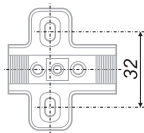
The minimal fugue when handing (to be taken account when determining value H)

A	K	толщина двери B (мм) / door thickness B (mm)										
		15	16	17	18	19	20	21	22	23	24	25
3		0,5	0,6	0,8	1,1	1,5	1,9	2,4	3,1	4,0	-	-
4		0,4	0,5	0,7	1,0	1,4	1,8	2,3	2,8	3,5	-	-
5		0,4	0,5	0,7	1,0	1,4	1,8	2,3	2,8	3,5	-	-
6		0,4	0,5	0,7	1,0	1,4	1,8	2,3	2,7	3,3	-	-
7		0,4	0,5	0,7	1,0	1,4	1,8	2,3	2,7	3,3	-	-

Присадочные размеры и крепеж чашки / Mounting dimensions and cup fasteners

Сверление под крепеж / Fasteners		Количество в коробке / Quantity in a box
	21	300
 отв. $\varnothing 5$	24*	
 отв. $\varnothing 8$	27*	
 отв. $\varnothing 10$	30*	

Модель планки / Plank model

код петли / code of hinge	монтажная (ответная) планка / mounting plate	чертеж / drawing	высота / height	крепеж монтажной (ответной) планки / mounting plate fastening			
				 отв. $\varnothing 5$	 отв. $\varnothing 8$	 отв. $\varnothing 10$	
H401			H=0	H0410	H0450*	H0460*	H0430*
			H=2	H0412	H0452*	H0462*	H0432*
			H=4	H0414*	H0454*	H0464*	H0434*

Стандартные артикулы петли H401 / Standard H401 codes

A	B	C
H401A21/0410	H401B21/0410	H401C21/0410

По желанию заказчика петли комплектуются декоративными заглушками, в том числе с нанесением логотипа заказчика или иной информации / At the request of the customer the hinges are completed with decorative plugs, including plotting of the customer's logo or any other information

*Позиции под заказ / Position under the order



H402



Размеры / size: чашка Ø26 мм, глубина чашки - 9,5 мм

Угол открытия / opening corner: 98°

Монтаж / mounting: slide-on

Расстояние от кромки / distance from edge: 3-6 мм

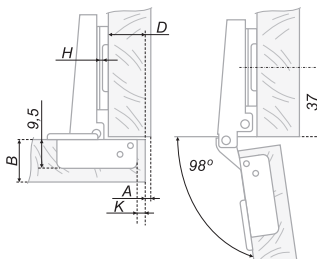
Угол установки / installation angle: 90°

Расчетная формула для установки /

The calculation formula for installation

$$H = 12 + K - D$$

D	K	3	4	5	6
H	0	15	16	17	18
	2	13	14	15	16
	4	11	12	13	14



Тип петли /

Hinge type



A

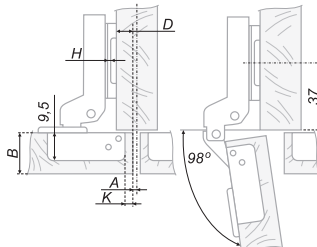
Накладная / Full overlap

Расчетная формула для установки /

The calculation formula for installation

$$H = 2 + K - D$$

D	K	3	4	5	6
H	0	5	6	7	8
	2	3	4	5	6
	4	1	2	3	4



B

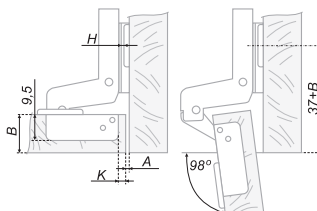
Полунакладная / Half overlap

Расчетная формула для установки /

The calculation formula for installation

$$H = -4 + K + A$$

A	K	3	4	5	6
H	0	1	0	-1	-2
	2	3	2	1	0
	4	5	4	3	2



C

Вкладная / Insert

МЕБЕЛЬНЫЕ ПЕТЛИ БЕЗ АМОРТИЗАЦИИ / Furniture hinges without damper

Расшифровка значений в установочных схемах петель /

Decoding of values in the assembly scheme

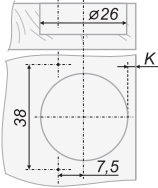

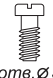


B	толщина двери / door thickness
H	базовая высота установки корпуса петли / basic mounting height of the hinge case
D	наложение двери / door overlap
A	фуга / fugue
K	расстояние до чашки / the distance to the cup

Расчет минимальной фуги при навесе (учитывать при определении значения H) /

The minimal fugue when handing (to be taken account when determining value H)

A	K	толщина двери B (мм) / door thickness B (mm)									
		15	16	17	18	19	20	21	22	23	24
3	0,5	0,6	0,8	1,1	1,5	1,9	2,4	3,1	4,0	-	-
4	0,4	0,5	0,7	1,0	1,4	1,8	2,3	2,8	3,5	-	-
5	0,4	0,5	0,7	1,0	1,4	1,8	2,3	2,8	3,5	-	-
6	0,4	0,5	0,7	1,0	1,4	1,8	2,3	2,7	3,3	-	-
7	0,4	0,5	0,7	1,0	1,4	1,8	2,3	2,7	3,3	-	-

Присадочные размеры и крепеж чашки / Mounting dimensions and cup fasteners

Сверление под крепеж / Fasteners		Количество в коробке / Quantity in a box
	21	300
 отв. $\varnothing 5$	24*	
 отв. $\varnothing 8$	27*	
 отв. $\varnothing 10$	30*	

Модель планки / Plank model

код петли / code of hinge	монтажная (ответная) планка / mounting plate	чертеж / drawing	высота / height	крепеж монтажной (ответной) планки / mounting plate fastening			
				 отв. $\varnothing 5$	 отв. $\varnothing 8$	 отв. $\varnothing 10$	
H402			H=0	H1310	H1350*	H1360*	H1330
			H=2	H1312*	H1352*	H1362*	H1332*
			H=4	H1314*	H1354*	H1364*	H1334*

Стандартные артикулы петли H402 / Standard H402 codes

A	B	C
H402A21/1310	H402B21/1310	H402C21/1310
H402A21/1330	H402B21/1330	H402C21/1330

По желанию заказчика петли комплектуются декоративными заглушками, в том числе с нанесением логотипа заказчика или иной информации / At the request of the customer the hinges are completed with decorative plugs, including plotting of the customer's logo or any other information

*Позиции под заказ / Position under the order



H501



Размеры / size: чашка Ø26 мм, глубина чашки - 10,5 мм

Угол открытия / opening corner: 92°

Монтаж / mounting: key-hole

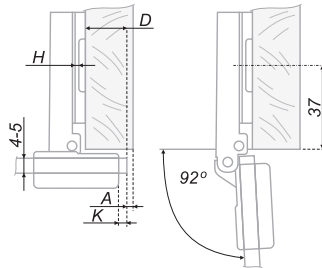
Расстояние от кромки / distance from edge: 3-6 мм

Угол установки / installation angle: 90°

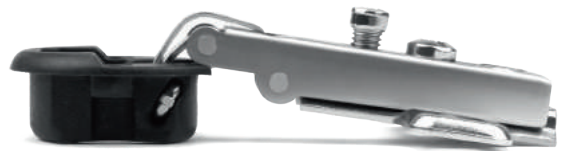
Расчетная формула для установки / The calculation formula for installation

$$H = 13 + K - D$$

D	K	3	4	5	6	7
H	0	16	17	18	19	20
	2	13	14	15	16	-
	4	11	12	13	14	-



Тип петли / Hinge type

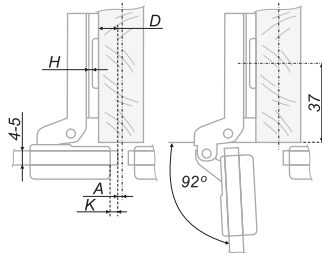


A Накладная / Full overlap

Расчетная формула для установки / The calculation formula for installation

$$H = 4 + K - D$$

D	K	3	4	5	6	7
H	0	7	8	9	10	11
	2	4	5	6	7	-
	4	2	3	4	5	-

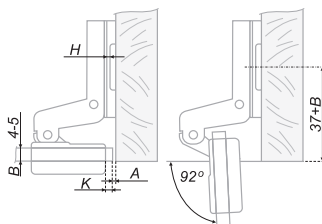


B Полунакладная / Half overlap

Расчетная формула для установки / The calculation formula for installation

$$H = -3 + K + A$$

A	K	3	4	5	6	7
H	0	0	-1	-2	-3	-4
	2	2	1	0	-	-
	4	4	3	2	1	0

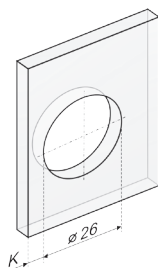


C Вкладная / Insert

МЕБЕЛЬНЫЕ ПЕТЛИ БЕЗ АМОРТИЗАЦИИ / Furniture hinges without damper

Расшифровка значений в установочных схемах петель / Decoding of values in the assembly scheme

В	толщина двери / door thickness
Н	базовая высота установки корпуса петли / basic mounting height of the hinge case
D	наложение двери / door overlap
A	фуга / fugue
K	расстояние до чашки / the distance to the cup



Присадочные размеры и крепеж чашки / Mounting dimensions and cup fasteners

Сверление под крепеж / Fasteners		Количество в коробке / Quantity in a box
	H501A	300
	H501B	300
	H501C	300

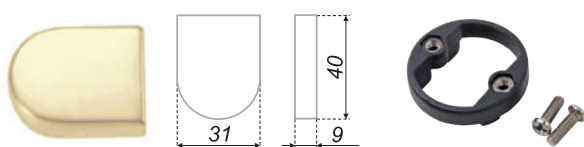
Модель планки / Plank model

код петли / code of hinge	монтажная (ответная) планка / mounting plate	чертеж / drawing	высота / height	крепеж монтажной (ответной) планки / mounting plate fastening			
				$\varnothing 5$	$\varnothing 8$	$\varnothing 10$	
H501			H=0	H0410	H0450*	H0460*	H0430*
			H=2	H0412	H0452*	H0462*	H0432*
			H=4	H0414*	H0454*	H0464*	H0434*

Стандартные артикулы петли H501 / Standard H501 codes

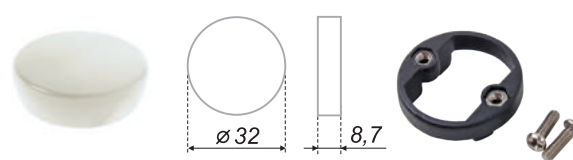
A	B	C
H501A/0410	H501B/0410	H501C/0410

Пластиковые крышки приобретаются отдельно / Plastic covers are available separately



H16

код / code		упаковка (шт.) / packing (pcs.)
H16BL		8,2 300
H16CP		8,2 300
H16GP		8,2 300
H16SC		8,2 300



H17

код / code		упаковка (шт.) / packing (pcs.)
H17BL		7 300
H17CP		7 300
H17GP		7 300
H17SC		7 300

*Позиции под заказ / Position under the order



H502



Размеры / size: чашка Ø26 мм, глубина чашки - 10,5 мм

Угол открытия / opening corner: 105°

Монтаж / mounting: slide-on

Расстояние от кромки / distance from edge: 3-6 мм

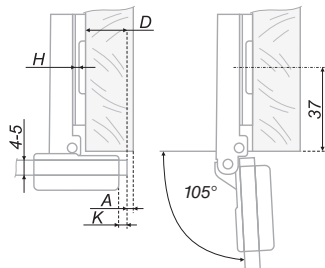
Угол установки / installation angle: 90°

Расчетная формула для установки /

The calculation formula for installation

$$H = 12 + K - D$$

D	K	3	4	5	6
H	0	15	16	17	18
	2	13	14	15	16
	4	11	12	13	14



Тип петли /

Hinge type



A

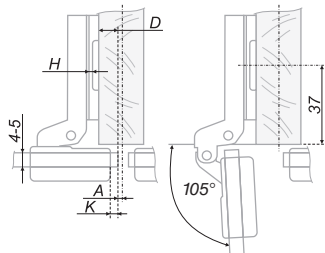
Накладная / Full overlap

Расчетная формула для установки /

The calculation formula for installation

$$H = 3 + K - D$$

D	K	3	4	5	6
H	0	6	7	8	9
	2	4	5	6	7
	4	2	3	4	5



B

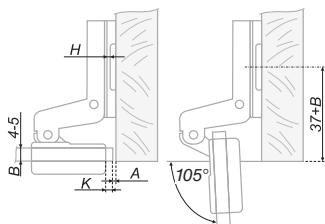
Полунакладная / Half overlap

Расчетная формула для установки /

The calculation formula for installation

$$H = -4 + K + A$$

A	K	3	4	5	6
H	0	1	0	-1	-2
	2	3	2	-1	0
	4	5	4	3	2



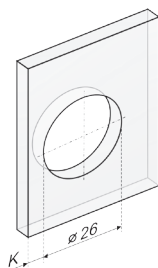
C

Вкладная / Insert

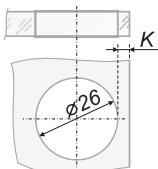
МЕБЕЛЬНЫЕ ПЕТЛИ БЕЗ АМОРТИЗАЦИИ / Furniture hinges without damper

Расшифровка значений в установочных схемах петель / Decoding of values in the assembly scheme

В	толщина двери / door thickness
Н	базовая высота установки корпуса петли / basic mounting height of the hinge case
D	наложение двери / door overlap
A	фуга / fugue
K	расстояние до чашки / the distance to the cup



Присадочные размеры и крепеж чашки / Mounting dimensions and cup fasteners

Сверление под крепеж / Fasteners		Количество в коробке / Quantity in a box
	H502A	300
	H502B	300
	H502C	300

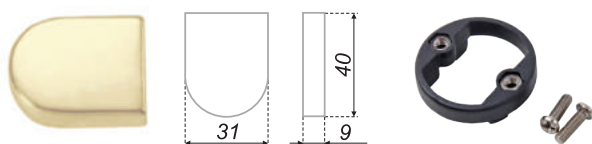
Модель планки / Plank model

код петли / code of hinge	монтажная (ответная) планка / mounting plate	чертеж / drawing	высота / height	крепеж монтажной (ответной) планки / mounting plate fastening			
				 $\varnothing 5$	 $\varnothing 8$	 $\varnothing 10$	
H502			H=0	H1410	H1450*	H1460*	H1430*
			H=2	H1412*	H1452*	H1462*	H1432*
			H=4	H1414*	H1454*	H1464*	H1434*


Стандартные артикулы петли H502 / Standard H502 codes

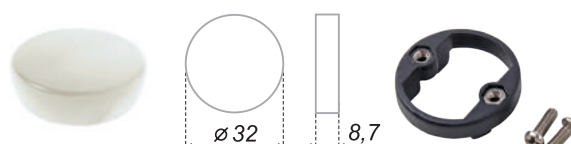
A	B	C
H502A/1410	H502B/1410	H502C/1410

Пластиковые крышки приобретаются отдельно / Plastic covers are available separately




H16

код / code		упаковка (шт.) / packing (pcs.)
H16BL	8,2	300
H16CP	8,2	300
H16GP	8,2	300
H16SC	8,2	300



H17

код / code		упаковка (шт.) / packing (pcs.)
H17BL	7	300
H17CP	7	300
H17GP	7	300
H17SC	7	300

*Позиции под заказ / Position under the order



H600



Размеры / size: чашка Ø35 мм, глубина чашки - 11,3 мм

Угол открытия / opening corner: 165°

Монтаж / mounting: slide-on

Расстояние от кромки / distance from edge: 3-7 мм

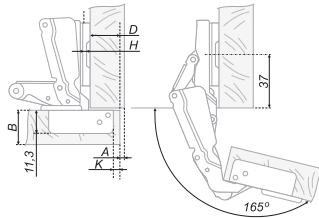
Угол установки / installation angle: 90°

Расчетная формула для установки /

The calculation formula for installation

$$H = 13 + K - D$$

D	K	3	4	5	6	7
H	0	16	17	18	19	20
	2	14	15	16	17	18
	4	12	13	14	15	16



Тип петли /

Hinge type



A

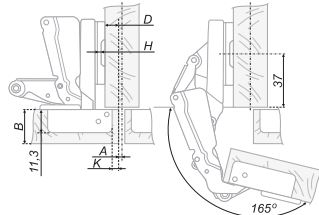
Накладная / Full overlap

Расчетная формула для установки /

The calculation formula for installation

$$H = 4 + K - D$$

D	K	3	4	5	6	7
H	0	7	8	9	10	11
	2	5	6	7	8	9
	4	3	4	5	6	7



B

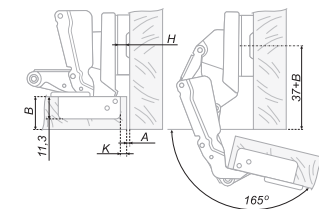
Полунакладная / Half overlap

Расчетная формула для установки /

The calculation formula for installation

$$H = K + A - 2$$

A	K	3	4	5	6	7
H	0	-1	-2	-3	-4	-5
	2	1	0	-1	-2	-3
	4	3	2	1	0	-1



C

Вкладная / Insert

МЕБЕЛЬНЫЕ ПЕТЛИ БЕЗ АМОРТИЗАЦИИ / Furniture hinges without damper

Расшифровка значений в установочных схемах петель /

Decoding of values in the assembly scheme

B	толщина двери / door thickness
H	базовая высота установки корпуса петли / basic mounting height of the hinge case
D	наложение двери / door overlap
A	фуга / fugue
K	расстояние до чашки / the distance to the cup

Расчет минимальной фуги при навесе (учитывать при определении значения H) /

The minimal fugue when handing (to be taken account when determining value H)

A	толщина двери B (мм) / door thickness B (mm)											
	K	15	16	17	18	19	20	21	22	23	24	25
3	0,5	0,6	0,8	1,1	1,5	1,9	2,4	3,1	4,0	4,8	5,8	
4	0,4	0,5	0,7	1,0	1,4	1,8	2,3	2,8	3,5	4,3	5,3	
5	0,4	0,5	0,7	1,0	1,4	1,8	2,3	2,8	3,5	4,1	4,8	
6	0,4	0,5	0,7	1,0	1,4	1,8	2,3	2,7	3,3	3,8	4,4	
7	0,4	0,5	0,7	1,0	1,4	1,8	2,3	2,7	3,3	3,6	4,0	

Присадочные размеры и крепеж чашки / Mounting dimensions and cup fasteners

Сверление под крепеж / Fasteners				Количество в коробке / Quantity in a box
	51*	02	04*	100
 отв. $\varnothing 5$	55*	06*	08*	
 отв. $\varnothing 8$	59*	10*	12*	
 отв. $\varnothing 10$	63*	14*	16*	

Модель планки / Plank model

код петли / code of hinge	монтажная (ответная) планка / mounting plate	чертеж / drawing	высота / height	крепеж монтажной (ответной) планки / mounting plate fastening			
				 отв. $\varnothing 5$	 отв. $\varnothing 8$	 отв. $\varnothing 10$	
H600			H=0	H0110*	H0150*	H0160*	H0130*
			H=2	H0112	H0152*	H0162*	H0132*
			H=4	H0114*	H0154*	H0164*	H0134*

Стандартные артикулы петли H600 / Standard H600 codes

A	B	C
H600A02/0112	H600B02/0112	H600C02/0112

*Позиции под заказ / Position under the order



H620



Размеры / size: чашка Ø35 мм, глубина чашки - 11,3 мм

Угол открытия / opening corner: 95°

Монтаж / mounting: slide-on

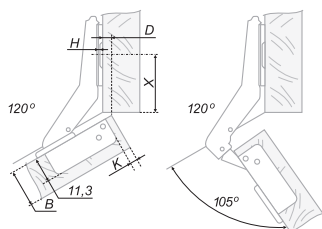
Расстояние от кромки / distance from edge: 4-7 мм

Угол установки / installation angle: 120°

Параметры для установки / Parameters for installation

D	K	4	5	6	7
H	0	1,5	2,4	3,3	4,2
	2	-0,5	0,4	1,3	2,2
	4	-2,5	-1,6	-0,7	0,2

X	K	4	5	6	7
H	0	37	36	35	34
	2	37	36	35	34
	4	37	36	35	34



МЕБЕЛЬНЫЕ ПЕТЛИ БЕЗ АМОРТИЗАЦИИ / Furniture hinges without damper

Расшифровка значений в установочных схемах петель /

Decoding of values in the assembly scheme

B	толщина двери / door thickness
H	базовая высота установки корпуса петли / basic mounting height of the hinge case
D	наложение двери / door overlap
X	расстояние от кромки до центра крепежных отверстий планки / the distance from the edge to the center of the plank fixing holes
K	расстояние до чашки / the distance to the cup

Присадочные размеры и крепеж чашки / Mounting dimensions and cup fasteners

Сверление под крепеж / Fasteners				Количество в коробке / Quantity in a box
	51	02	04*	200
 отв. $\varnothing 5$	55*	06*	08*	
 отв. $\varnothing 8$	59*	10*	12*	
 отв. $\varnothing 10$	63*	14*	16*	

Модель планки / Plank model

код петли / code of hinge	монтажная (ответная) планка / mounting plate	чертеж / drawing	высота / height	крепеж монтажной (ответной) планки / mounting plate fastening			
				 отв. $\varnothing 5$	 отв. $\varnothing 8$	 отв. $\varnothing 10$	
H620			H=0	H0310*	H0350*	H0360*	H0330*
			H=2	H0312	H0352*	H0362*	H0332*
			H=4	H0314*	H0354*	H0364*	H0334*

Стандартные артикулы петли H620 / Standard H620 codes

H620B02/0312
H620B51/0312

*Позиции под заказ / Position under the order



H640



Размеры / size: чашка Ø35 мм, глубина чашки - 11,3 мм

Угол открытия / opening corner: 95°

Монтаж / mounting: slide-on

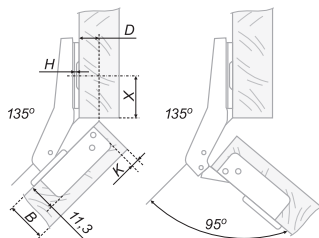
Расстояние от кромки / distance from edge: 4-7 мм

Угол установки / installation angle: 135°

Параметры для установки / Parameters for installation

D	K	4	5	6	7
H	0	6,5	7,2	7,9	8,6
	2	4,5	5,2	5,9	6,6
	4	2,5	3,2	3,9	4,6

X	K	4	5	6	7
H	0	37	36	35	34
	2	37	36	35	34
	4	37	36	35	34



МЕБЕЛЬНЫЕ ПЕТЛИ БЕЗ АМОРТИЗАЦИИ / Furniture hinges without damper

Расшифровка значений в установочных схемах петель /

Decoding of values in the assembly scheme

B	толщина двери / door thickness
H	базовая высота установки корпуса петли / basic mounting height of the hinge case
D	наложение двери / door overlap
X	расстояние от кромки до центра крепежных отверстий планки / the distance from the edge to the center of the plank fixing holes
K	расстояние до чашки / the distance to the cup

Присадочные размеры и крепеж чашки / Mounting dimensions and cup fasteners

Сверление под крепеж / Fasteners				Количество в коробке / Quantity in a box
	51*	02	04*	200
 отв. $\varnothing 5$	55*	06*	08*	
 отв. $\varnothing 8$	59*	10*	12*	
 отв. $\varnothing 10$	63*	14*	16*	

Модель планки / Plank model

код петли / code of hinge	монтажная (ответная) планка / mounting plate	чертеж / drawing	высота / height	крепеж монтажной (ответной) планки / mounting plate fastening			
				 отв. $\varnothing 5$	 отв. $\varnothing 8$	 отв. $\varnothing 10$	
H640			H=0	H0310	H0350*	H0360*	H0330*
			H=2	H0312*	H0352*	H0362*	H0332*
			H=4	H0314	H0354*	H0364*	H0334*

Стандартные артикулы петли H640 / Standard H640 codes

H640C02/0310
H640C02/0314

*Позиции под заказ / Position under the order



H645



Размеры / size: чашка Ø35 мм, глубина чашки - 12,7 мм

Угол открытия / opening corner: 115°

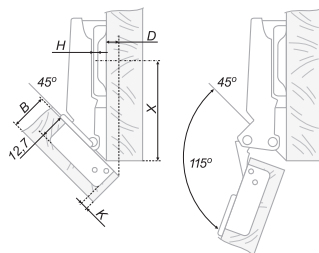
Монтаж / mounting: slide-on

Расстояние от кромки / distance from edge: 4-7 мм

Угол установки / installation angle: 45°

Параметры для установки / Parameters for installation

D	K	4	5	6	7
	2,5	8,3	8,98	9,65	10,99
H	4,5	6,3	6,98	7,65	8,99
	6,5	4,3	4,98	5,65	6,99



X	K	4	5	6	7
	2,5	42,8	42,8	42,8	42,8
H	4,5	45	45	45	45
	6,5	47,2	47,2	47,2	47,2



МЕБЕЛЬНЫЕ ПЕТЛИ БЕЗ АМОРТИЗАЦИИ / Furniture hinges without damper

Расшифровка значений в установочных схемах петель /

Decoding of values in the assembly scheme

B	толщина двери / door thickness
H	базовая высота установки корпуса петли / basic mounting height of the hinge case
D	наложение двери / door overlap
X	расстояние от кромки до центра крепежных отверстий планки / the distance from the edge to the center of the plank fixing holes
K	расстояние до чашки / the distance to the cup

Присадочные размеры и крепеж чашки / Mounting dimensions and cup fasteners

Сверление под крепеж / Fasteners				Количество в коробке / Quantity in a box
	51*	02	04*	250
 отв. $\varnothing 5$	55*	06*	08*	
 отв. $\varnothing 8$	59*	10*	12*	
 отв. $\varnothing 10$	63*	14*	16*	

Модель планки / Plank model

код петли / code of hinge	монтажная (ответная) планка / mounting plate	чертеж / drawing	высота / height	крепеж монтажной (ответной) планки / mounting plate fastening			
				 отв. $\varnothing 5$	 отв. $\varnothing 8$	 отв. $\varnothing 10$	
H645			H=2,5	H0812*	H0852*	H0862*	H0832*
			H=4,5	H0814	H0854*	H0864*	H0834*
			H=6,5	H0816*	H0856*	H0866*	H0836*

Стандартные артикулы петли H645 / Standard H645 codes

H645A02/0814

По желанию заказчика петли комплектуются декоративными заглушками, в том числе с нанесением логотипа заказчика или иной информации / At the request of the customer the hinges are completed with decorative plugs, including plotting of the customer's logo or any other information

*Позиции под заказ / Position under the order



H660



Размеры / size: толщина алюминиевой рамки от 18 до 20 мм, ширина от 19 до 24 мм

Угол открытия / opening corner: 95°

Монтаж / mounting: slide-on

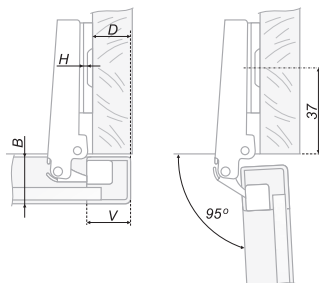
Угол установки / installation angle: 90°

Расчетная формула для установки /

The calculation formula for installation

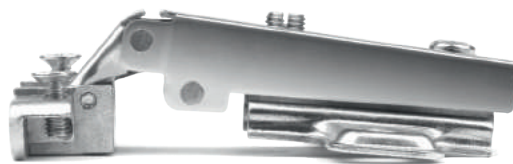
$$H = V - 4 - D$$

D \ V	19	20	21	22	23	24	
H	0	15	16	17	18	19	20
H	2	13	14	15	16	17	18



Тип петли /

Hinge type



A

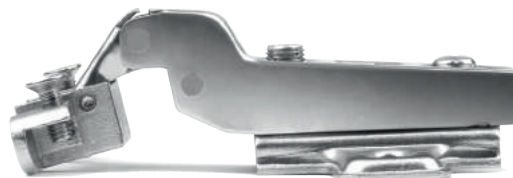
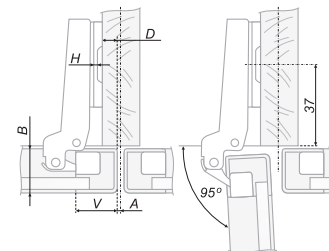
Накладная / Full overlap

Расчетная формула для установки /

The calculation formula for installation

$$H = V - 12 - D$$

D \ V	19	20	21	22	23	24	
H	0	7	8	9	10	11	12
H	2	5	6	7	8	9	10



B

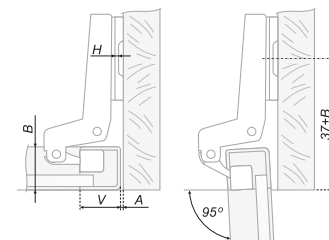
Полунакладная / Half overlap

Расчетная формула для установки /

The calculation formula for installation

$$H = V - 19 + A$$

A \ V	19	20	21	22	23	24	
H	0	0	-1	-2	-3	-4	-5
H	2	2	1	0	-1	-2	-3



C

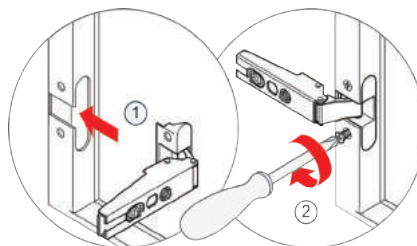
Вкладная / Insert

МЕБЕЛЬНЫЕ ПЕТЛИ БЕЗ АМОРТИЗАЦИИ / Furniture hinges without damper

Расшифровка значений в установочных схемах петель / Decoding of values in the assembly scheme

B	толщина двери / door thickness
H	базовая высота установки корпуса петли / basic mounting height of the hinge case
D	наложение двери / door overlap
A	фуга / fugue
V	ширина профиля фасада / sectional width of a facade

Монтаж / installation



Присадочные размеры и крепеж чашки / Mounting dimensions and cup fasteners

Сверление под крепеж / Fasteners	 $B = 18 \pm 20\text{mm}$ $V = 19 \pm 24\text{mm}$		Количество в коробке / Quantity in a box
		H660A	250
		H660B	250
		H660C	250

Модель планки / Plank model

код петли / code of hinge	монтажная (ответная) планка / mounting plate	чертеж / drawing	высота / height	крепеж монтажной (ответной) планки / mounting plate fastening			
				 отв. ø5	 отв. ø8	 отв. ø10	
H660			H=0	H0110*	H0150*	H0160*	H0130*
			H=2	H0112	H0152*	H0162*	H0132*
			H=4	H0114*	H0154*	H0164*	H0134*

Стандартные артикулы петли H660 / Standard H660 codes

A	B	C
H660A/0112	H660B/0112	H660C/0112

*Позиции под заказ / Position under the order



H723



Размеры / size: чашка Ø35 мм, глубина чашки - 11,3 мм

Угол открытия / opening corner: 120°

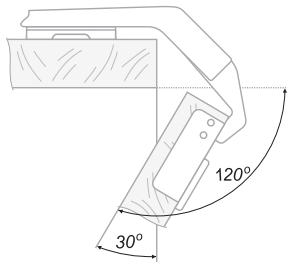
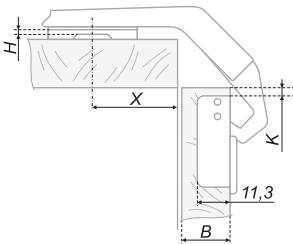
Монтаж / mounting: slide-on

Расстояние от кромки / distance from edge: 4-7 мм

Угол установки / installation angle: 270°

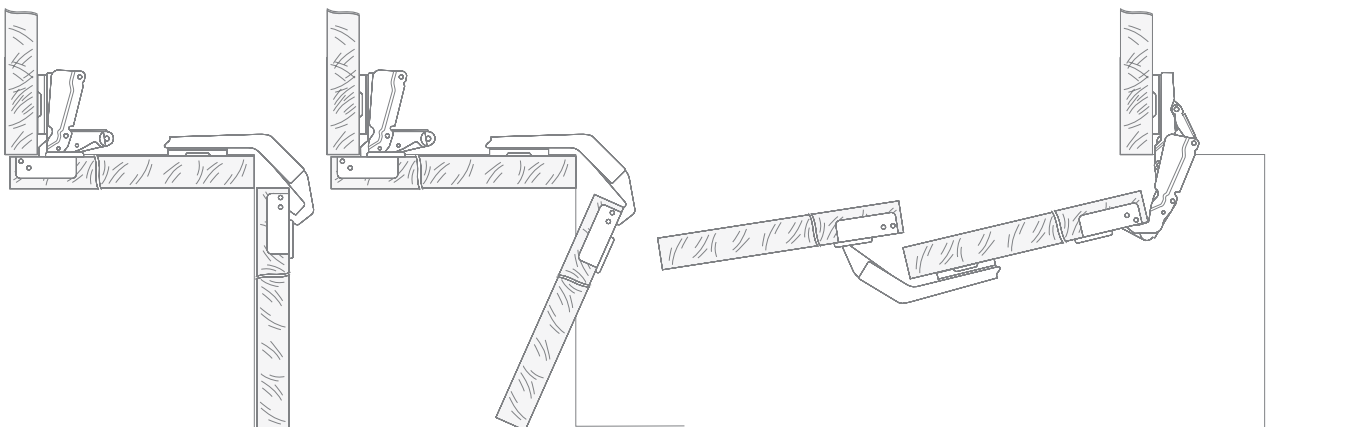
Параметры для установки / Parameters for installation

X	K	4	5	6	7
0		37	36	35	34
H	2	37	36	35	34
	4	-	-	-	-



Фазы открывания углового фасада с петлями H723 и H600 (H601) /

Opening phases of the angular facade with hinges H723 and H600 (H601)



МЕБЕЛЬНЫЕ ПЕТЛИ БЕЗ АМОРТИЗАЦИИ / Furniture hinges without damper

Расшифровка значений в установочных схемах петель /

Decoding of values in the assembly scheme

B	толщина двери / door thickness
H	базовая высота установки корпуса петли / basic mounting height of the hinge case
D	наложение двери / door overlap
X	расстояние от кромки до центра крепежных отверстий планки / the distance from the edge to the center of the plank fixing holes
K	расстояние до чашки / the distance to the cup

Присадочные размеры и крепеж чашки / Mounting dimensions and cup fasteners

Сверление под крепеж / Fasteners				Количество в коробке / Quantity in a box
	51*	02	04*	
	51*	02	04*	200
 отв. $\varnothing 5$	55*	06*	08*	
 отв. $\varnothing 8$	в комплекте, вкрученные complete set, twisted	59*	10*	12*
 отв. $\varnothing 10$		63*	14*	16*

Модель планки / Plank model

код петли / code of hinge	монтажная (ответная) планка / mounting plate	чертеж / drawing	высота / height	крепеж монтажной (ответной) планки / mounting plate fastening			
				 отв. $\varnothing 5$	 отв. $\varnothing 8$	 отв. $\varnothing 10$	
H723			H=0	H0310*	H0350*	H0360*	H0330*
			H=2	H0312	H0352*	H0362*	H0332*
			H=4	H0314*	H0354*	H0364*	H0334*

Стандартные артикулы петли H723 / Standard H723 codes

H72302/0312

По желанию заказчика петли комплектуются декоративными заглушками, в том числе с нанесением логотипа заказчика или иной информации / At the request of the customer the hinges are completed with decorative plugs, including plotting of the customer's logo or any other information

*Позиции под заказ / Position under the order



H740



Размеры / size: чашка Ø35 мм, глубина чашки - 11,3 мм

Угол открытия / opening corner: 95°

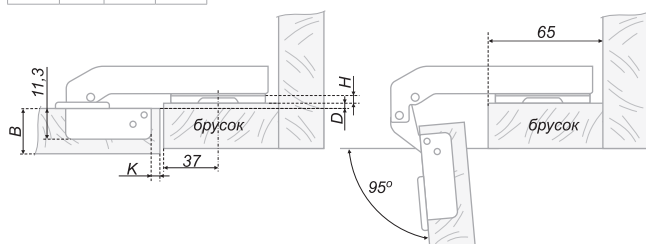
Монтаж / mounting: slide-on

Расстояние от кромки / distance from edge: 4-5 мм

Угол установки / installation angle: 180°

Параметры для установки / Parameters for installation

D	K	4	5
0	6	6	6
H	2	4	4
	4	2	2



МЕБЕЛЬНЫЕ ПЕТЛИ БЕЗ АМОРТИЗАЦИИ / Furniture hinges without damper

Расшифровка значений в установочных схемах петель /

Decoding of values in the assembly scheme

B	толщина двери / door thickness
H	базовая высота установки корпуса петли / basic mounting height of the hinge case
D	наложение двери / door overlap
X	расстояние от кромки до центра крепежных отверстий планки / the distance from the edge to the center of the plank fixing holes
K	расстояние до чашки / the distance to the cup

Присадочные размеры и крепеж чашки / Mounting dimensions and cup fasteners

Сверление под крепеж / Fasteners				Количество в коробке / Quantity in a box
	51	02	04*	
	51	02	04*	150
 отв. $\varnothing 5$	55*	06*	08*	
 отв. $\varnothing 8$	59*	10*	12*	
 отв. $\varnothing 10$	63*	14*	16*	

Модель планки / Plank model

код петли / code of hinge	монтажная (ответная) планка / mounting plate	чертеж / drawing	высота / height	крепеж монтажной (ответной) планки / mounting plate fastening			
				 отв. $\varnothing 5$	 отв. $\varnothing 8$	 отв. $\varnothing 10$	
H740			H=0	H0610*	H0650*	H0660*	H0630*
			H=2	H0612	H0652*	H0662*	H0632*
			H=4	H0614*	H0654*	H0664*	H0634*

Стандартные артикулы петли H740 / Standard H740 codes

H74002/0612	H74051/0612
-------------	-------------

По желанию заказчика петли комплектуются декоративными заглушками, в том числе с нанесением логотипа заказчика или иной информации / At the request of the customer the hinges are completed with decorative plugs, including plotting of the customer's logo or any other information

*Позиции под заказ / Position under the order



H743



Размеры / size: чашка Ø35 мм, глубина чашки - 11,3 мм

Угол открытия / opening corner: 95°

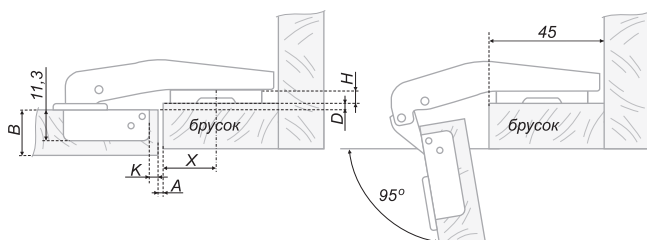
Монтаж / mounting: slide-on

Расстояние от кромки / distance from edge: 4-5 мм

Угол установки / installation angle: 180°

Параметры для установки / Parameters for installation

A	K	3	4	5
H	2	2,5	1,5	0,5
X	22	22	22	22



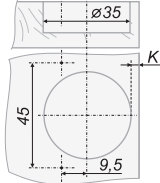
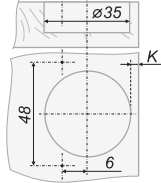
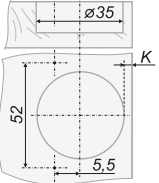

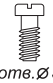


МЕБЕЛЬНЫЕ ПЕТЛИ БЕЗ АМОРТИЗАЦИИ / Furniture hinges without damper

Расшифровка значений в установочных схемах петель /

Decoding of values in the assembly scheme

B	толщина двери / door thickness
H	базовая высота установки корпуса петли / basic mounting height of the hinge case
D	наложение двери / door overlap
X	расстояние от кромки до центра крепежных отверстий планки / the distance from the edge to the center of the plank fixing holes
K	расстояние до чашки / the distance to the cup

Присадочные размеры и крепеж чашки / Mounting dimensions and cup fasteners

Сверление под крепеж / Fasteners				Количество в коробке / Quantity in a box
	51*	02	04*	200
 отв. $\varnothing 5$	55*	06*	08*	
 отв. $\varnothing 8$	59*	10*	12*	
 отв. $\varnothing 10$	63*	14*	16*	

Модель планки / Plank model

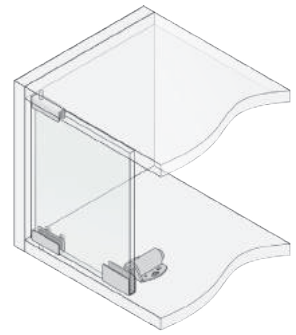
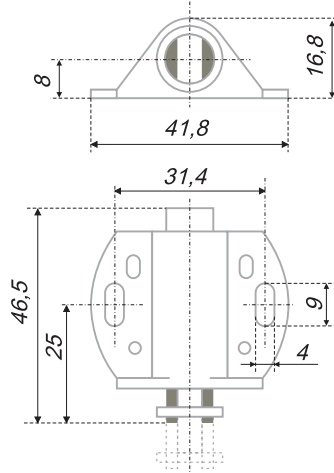
код петли / code of hinge	монтажная (ответная) планка / mounting plate	чертеж / drawing	высота / height	крепеж монтажной (ответной) планки / mounting plate fastening			
				 отв. $\varnothing 5$	 отв. $\varnothing 8$	 отв. $\varnothing 10$	
H743			H=0	H0110*	H0150*	H0160*	H0130*
			H=2	H0112	H0152*	H0162*	H0132*
			H=4	H0114*	H0154*	H0164*	H0134*

Стандартные артикулы петли H743 / Standard H743 codes

H74302/0112

По желанию заказчика петли комплектуются декоративными заглушками, в том числе с нанесением логотипа заказчика или иной информации / At the request of the customer the hinges are completed with decorative plugs, including plotting of the customer's logo or any other information

*Позиции под заказ / Position under the order






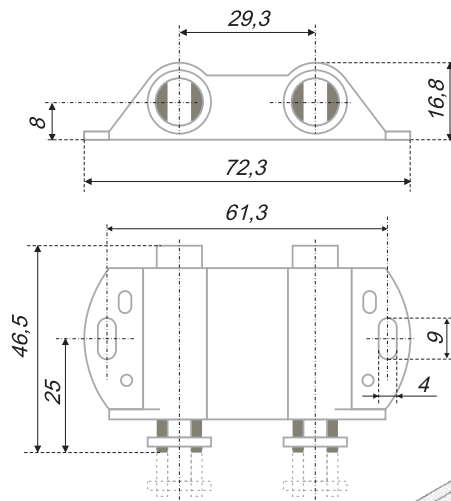
Пример установки магнитного держателя МН01 с петлями HG001 для одного стеклянного фасада /

The example of the set of the magnetic holder МН01 with hinges HG001 for a single glass facade

MH01

Магнитный держатель / Magnetic holder

	код / code	 упаковка (шт.) / packing (pcs.)
	MH01/Bl	16,2 250
	MH01/W	16,2 250






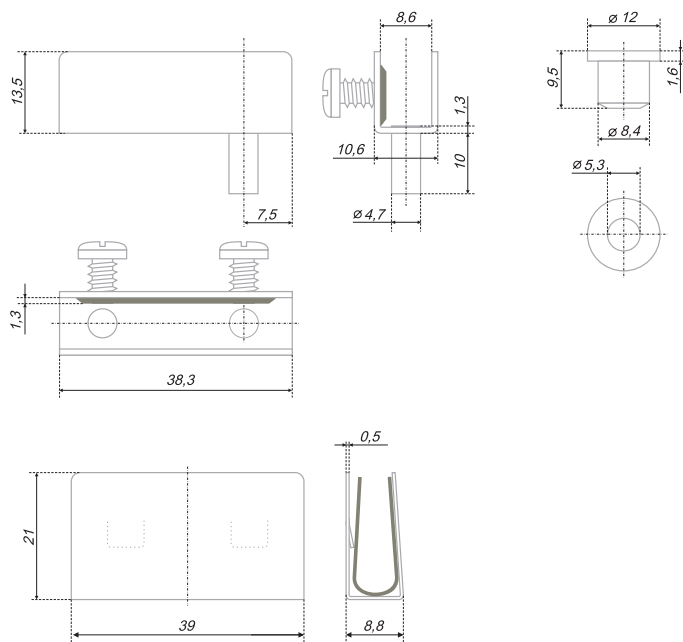
Пример установки магнитного держателя МН02 с петлями HG001 для двух стеклянных фасадов /

The example of the set of the magnetic holder МН02 with hinges HG001 for two glass facades

MH02





Магнитный держатель / Magnetic holder

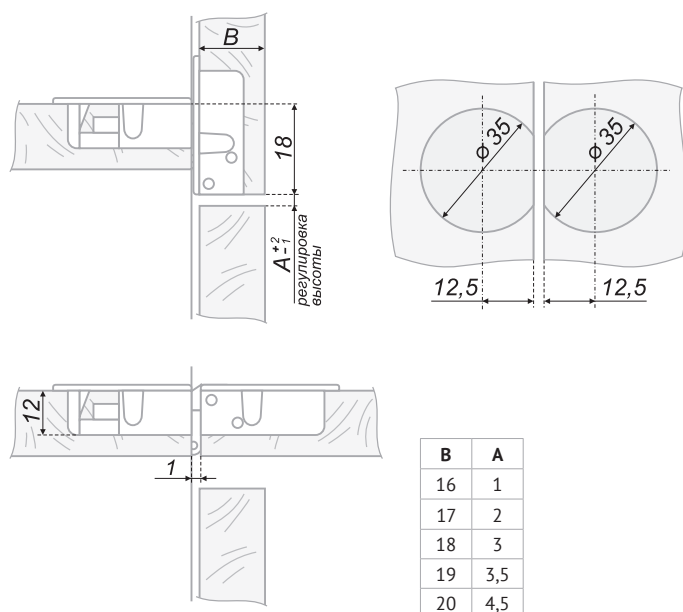
	код / code	 упаковка (шт.) / packing (pcs.)
	MH02/Bl	30,4 125
	MH02/W	30,4 125



HG001

Петля для стекла толщиной до 6 мм /
Hingess for glass door of thickness not more than 6 mm

	код / code	 упаковка (шт.) / packing (pcs.)
	HG001/Bl	42,5 100
	HG001/GP	42,5 100
	HG001/Ni	42,5 100

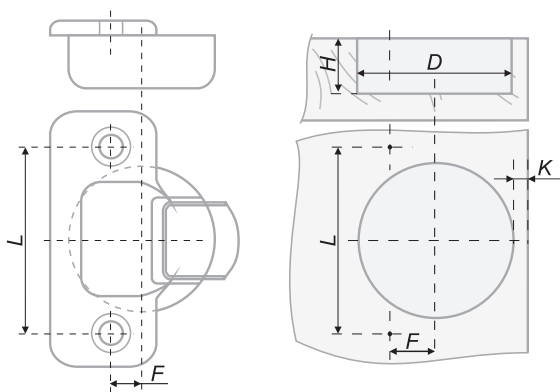


HS001

Секретерная петля / Secretara furniture hinge

Комплект состоит из 2 петель и всего необходимого крепежа /
Each set contains 2 hinges and all necessary fittings

	код / code	 упаковка (шт.) / packing (pcs.)
	HS001/Ni/2	67 100



Подготовка для монтажа чашки петли / Preparation for installation of the cup of the hinge

- H** — глубина сверления под чашку / drilling depth
- D** — диаметр сверления / drilling diameter
- L** — межцентровое расстояние (расстояние между центрами отверстий под крепеж) / center-to-center distance
- F** — смещение отверстий под крепеж (относительно центра чашки петли) / displacement of the holes (in respect to the cup center)
- K** — расстояние до чашки / the distance up to the hinge cup

Расчет необходимого количества петель для монтажа / Adjusting of hinges when mounting

Вопрос о количестве петель, необходимом для установки на одну дверь, не имеет однозначного ответа. Большое значение имеют размеры двери, а также её вес.

В особых случаях, как, например, стеклянные двери, двери с алюминиевым профилем или необычно широкие, необходима пробная установка крепежной фурнитуры.

Следует избегать конструкций дверей, в которых ширина слишком велика по отношению к высоте. Для нормальных дверей из обычных материалов в качестве ориентировочных значений могут служить данные, приведенные в схеме 1.

В граничных случаях следует запланировать одну дополнительную петлю. Для петель с уменьшенным диаметром чашки можно использовать схему 2, также не забывая про дополнительную петлю при нестандартных размерах или весе.

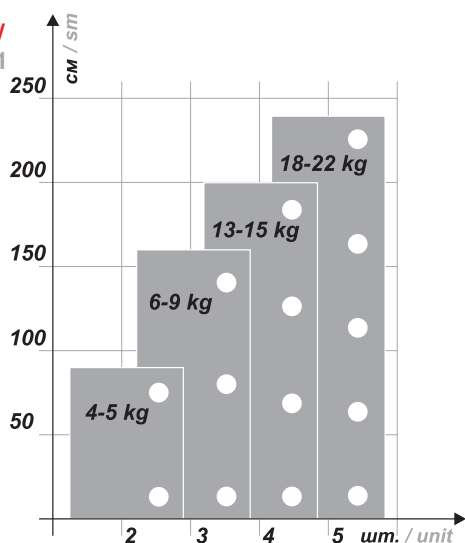
There is no exact recommendation concerning number of hinges for one door. The most important factors are door sizes and its weight.

Test mounting of fixturing accessories is needed in special cases such as for glass door, door with aluminium profile, or very wide doors.

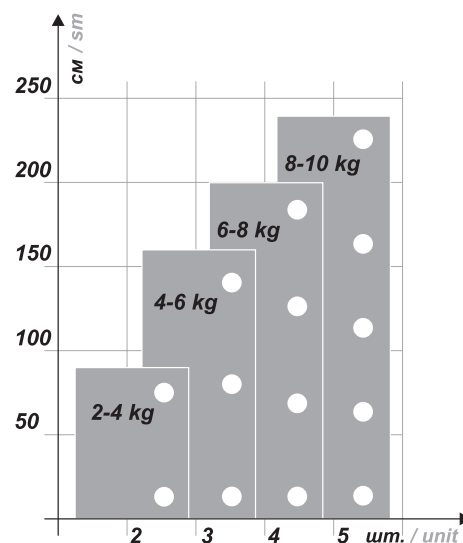
One should avoid using doors with width too much exceeding height. Approximate values for usual doors made of common materials are given at scheme 1.

In mediate cases one additional hinge must be used. For hinges with reduced cup scheme 2 can be used, also with one additional hinge for uncommon sizes or weight.

**Схема 1 /
Scheme 1**






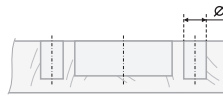

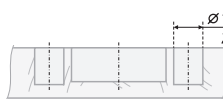


**Схема 2 /
Scheme 2**



ТРЕБОВАНИЯ ДЛЯ УСТАНОВКИ ПЕТЕЛЬ / Parameters and requirements to the installation of hinges

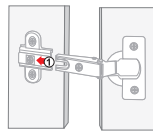
Способы крепления при монтаже и сверление под различные виды крепежа / Manners of fastening when mounting and drilling for for various fixture types

	без предварительного сверления плиты / without the preliminary drilling	с предварительным сверлением плиты / with the preliminary drilling plate
 под шуруп M4x16 мм / using a screw M4x16 mm		
 отв. $\varnothing 5$ под евровинт 6,3x13 мм / using euroscrew 6,3x13 mm		 $\varnothing 5$ h12 2 отв.
 отв. $\varnothing 8$ под футорку диаметром 8 мм / using the threaded bushing diameter 8 mm		 $\varnothing 8$ h12 2 отв.
 отв. $\varnothing 10$ под футорку диаметром 10 мм / using the threaded bushing diameter 10 mm		 $\varnothing 10$ h12 2 отв.

Установка петли на корпус / Installation of the hinge on the case

Для петли Slide-on:

Верхняя часть тела петли шлицем вводится под предварительно смонтированный винт ответной планки (1) и фиксируется в нужном положении.

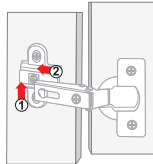


For hinges of the system Slide-on:

The slot of the lateral part of the hinge is inserted under the pre-mounted screw of the mating plank (1) and fixed at the appropriate position.

Для петли Key-hole:

Верхняя часть тела петли с отверстием опускается на предварительно смонтированный винт ответной планки (1), поступательным движением вводится под него (2) и фиксируется в нужном положении.

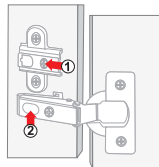


For hinges of the system Key-hole:

The upper part of the hinge with a hole is set to the pre-mounted screw of the mating plank (1), progressively inserted under it (2) and fixed at the appropriate position.

Для петли Clip-on:





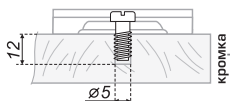


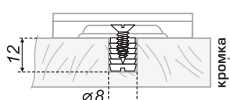


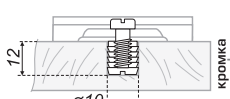

Верхняя часть тела петли с креплением быстрого монтажа вставляется в пазы предварительно установленной ответной планки (1), фиксируется нажатием сверху (2) и регулируется крепежным винтом.



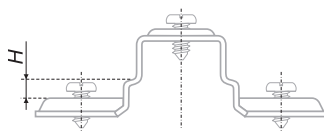
For hinges of the system Clip-on:

The upper part of the quick installed hinge is inserted in the slots of the pre-mounted mating plank (1), fixed by pushing it down (2) and adjusted using a fastening screw.




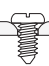

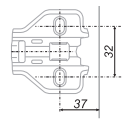
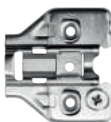
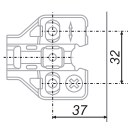
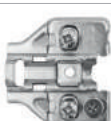
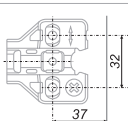

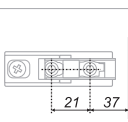

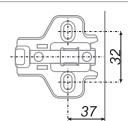

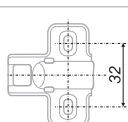

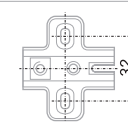

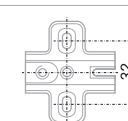

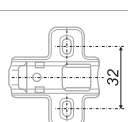

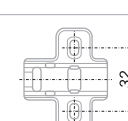

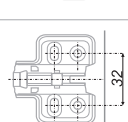
Способы крепления при монтаже и сверление под различные виды крепежа / Manners of fastening when mounting and drilling for for various fixture types

 под шуруп M4x16 мм, без предварительного сверления		using a screw M4x16 mm, without the preliminary drilling	
 отв. $\varnothing 5$ под евровинт 6,3x13 мм, с предварительным сверлением плиты		using euroscrew 6,3x13 mm, with the preliminary drilling plate	
 отв. $\varnothing 8$ под футорку диаметром 8 мм, с предварительным сверлением плиты		using the threaded bushing diameter 8 mm, with the preliminary drilling plate	
 отв. $\varnothing 10$ под футорку диаметром 10 мм, с предварительным сверлением плиты		using the threaded bushing diameter 10 mm, with the preliminary drilling plate	

Ответная (монтажная) планка / Mounting plate




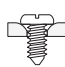

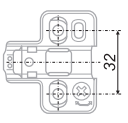

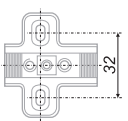

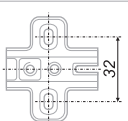

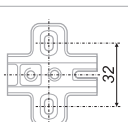

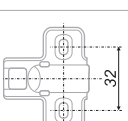

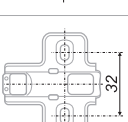

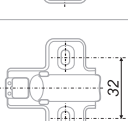

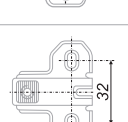

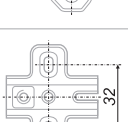
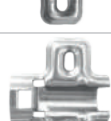
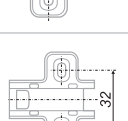

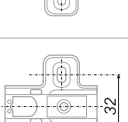

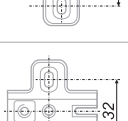


Определение высоты плеча планки Н (базовая высота установки корпуса петли) / Determination of the plate arm height H (basic mounting height of the hinge body)

код петли/ code of hinge	монтажная (ответная) планка / mounting plate	чертеж / drawing	высота / height	крепеж монтажной (ответной) планки / mounting plate fastening			
				 отв. $\varnothing 5$	 отв. $\varnothing 8$	 отв. $\varnothing 10$	
H305 H306 H642 H742			H=0	H3010	-	-	-
			H=2	H3012*	-	-	-
			H=4	H3014*	-	-	-
H305 H306 H642 H742			H=0	H5010**	-	-	-
			H=2	H5012*	-	-	-
			H=4	H5014*	-	-	-
H305 H306 H642 H742			H=0	H5030	-	-	-
			H=2	H5012*	-	-	-
			H=4	H5014*	-	-	-
H305 H306 H642 H742			H=0	H6010**	-	-	-
			H=2	H6012*	-	-	-
			H=4	H6014*	-	-	-
H308			H=0	H2810	-	-	-
			H=2	H2812*	-	-	-
			H=4	H2814*	-	-	-
H404			H=0	H2210	H2250*	H2260*	H2230
			H=2	H2212*	H2252*	H2262*	H2232*
			H=4	H2214*	H2254*	H2264*	H2234*
H100 H102 H200 H600 H660 H743			H=0	H0110*	H0150*	H0160*	H0130*
			H=2	H0112	H0152*	H0162*	H0132
			H=4	H0114*	H0154*	H0164*	H0134*
H620 H640 H723			H=0	H0310*	H0350*	H0360*	H0330*
			H=2	H0312	H0352*	H0362*	H0332*
			H=4	H0314	H0354*	H0364*	H0334*
H301			H=0	H0910	H0950*	H0960*	H0930*
			H=2	H0912*	H0952*	H0962*	H0932*
			H=4	H0914*	H0954*	H0964*	H0934*
H302			H=0	H2410	H2450*	H2460*	H2430*
			H=2	H2412*	H2452*	H2462*	H2432*
			H=4	H2414*	H2454*	H2464*	H2434*
H302			H=0	H2510	H2550*	H2560*	H2530*
			H=2	H2512*	H2552*	H2562*	H2532*
			H=4	H2514*	H2554*	H2564*	H2534*

*Позиции под заказ / Position under the order

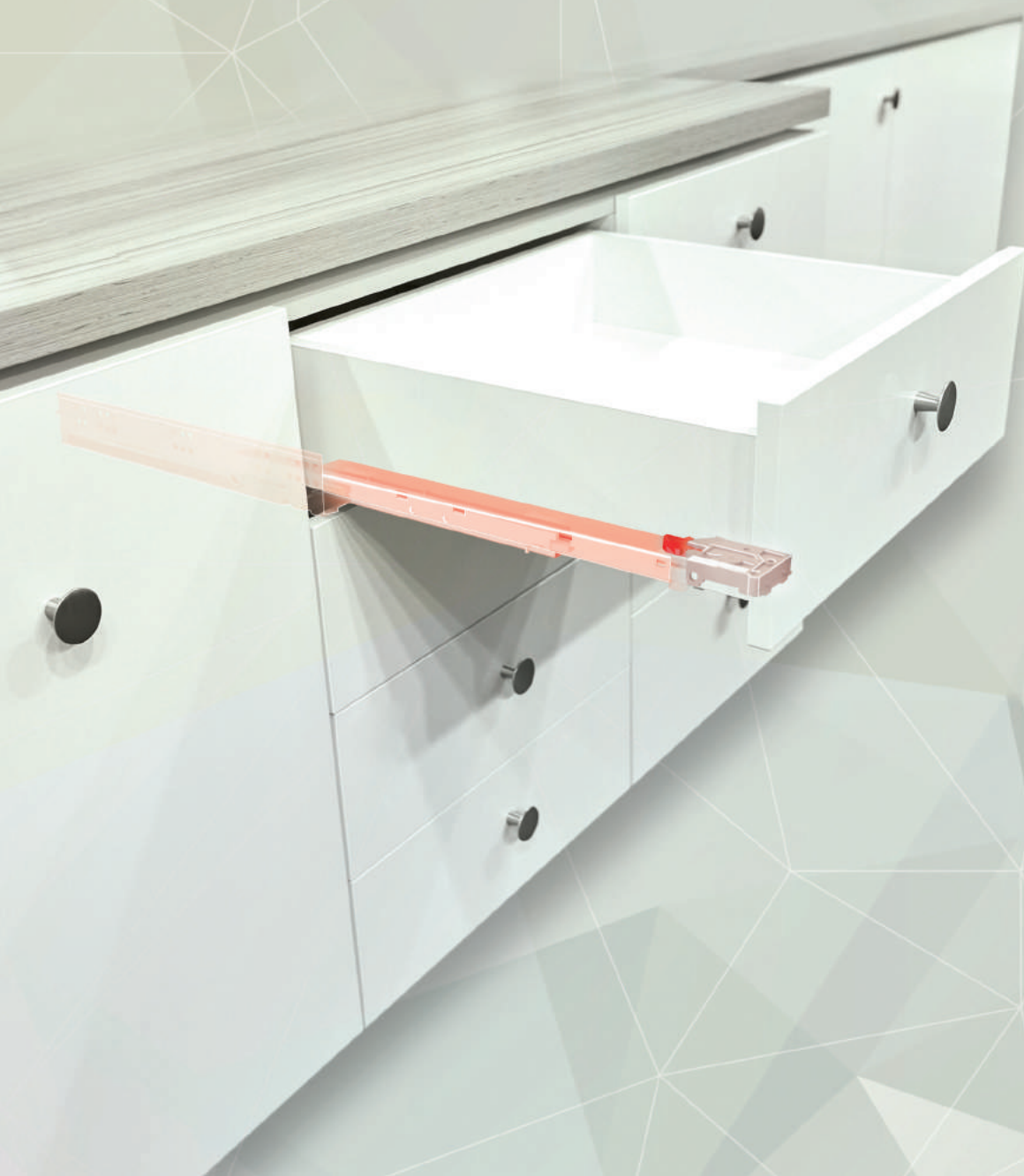
** Монтаж планки рассчитан только под саморез / Mounting strap is designed only under the screw


код петли / code of hinge	монтажная (ответная) планка / mounting plate	чертеж / drawing	высота / height	крепеж монтажной (ответной) планки / mounting plate fastening			
				 отв. $\varnothing 5$	 отв. $\varnothing 8$	 отв. $\varnothing 10$	
H307			H=0	H5110	-	-	H5130*
			H=2	H5112	-	-	H5132*
			H=4	H5114*	-	-	H5134*
H401 H501			H=0	H0410	H0450*	H0460*	H0430*
			H=2	H0412	H0452*	H0462*	H0432*
			H=4	H0414*	H0454*	H0464*	H0434*
H402			H=0	H1310	H1350*	H1360*	H1330
			H=2	H1312*	H1352*	H1362*	H1332*
			H=4	H1314*	H1354*	H1364*	H1334*
H502			H=0	H1410	H1450*	H1460*	H1430*
			H=2	H1412*	H1452*	H1462*	H1432*
			H=4	H1414*	H1454*	H1464*	H1434*
H505			H=0	H2610	H2650*	H2660*	H2630*
			H=2	H2612*	H2652*	H2662*	H2632*
			H=4	H2614*	H2654*	H2664*	H2634*
H601			H=0	H2010	H2050*	H2060*	H2030*
			H=2	H2012*	H2052*	H2062*	H2032*
			H=4	H2014*	H2054*	H2064*	H2034*
H621 H625			H=0	H1810	H1850*	H1860*	H1830*
			H=2	H1812*	H1852*	H1862*	H1832*
			H=4	H1814*	H1854*	H1864*	H1834*
H641 H741 H744			H=0	H2110	H2150*	H2160*	H2130*
			H=2	H2112*	H2152*	H2162*	H2132*
			H=4	H2114*	H2154*	H2164*	H2134*
H645			H=2,5	H0812*	H0852*	H0862*	H0832*
			H=4,5	H0814	H0854*	H0864*	H0834*
			H=6,5	H0816*	H0856*	H0866*	H0836*
H661			H=0	H1910*	H1950*	H1960*	H1930*
			H=2	H1912	H1952*	H1962*	H1932*
			H=4	H1914*	H1954*	H1964*	H1934*
H680			H=0	H0510*	H0550*	H0560*	H0530*
			H=2	H0512	H0552*	H0562*	H0532*
			H=4	H0514*	H0554*	H0564*	H0534*
H740			H=0	H0610*	H0650*	H0660*	H0630*
			H=2	H0612	H0652*	H0662*	H0632*
			H=4	H0614*	H0654*	H0664*	H0634*

ШАРИКОВЫЕ НАПРАВЛЯЮЩИЕ СКРЫТОГО МОНТАЖА

Concealed mounting slides

НЕ СКРЫТЫЕ ПРЕИМУЩЕСТВА /
Evident advantages

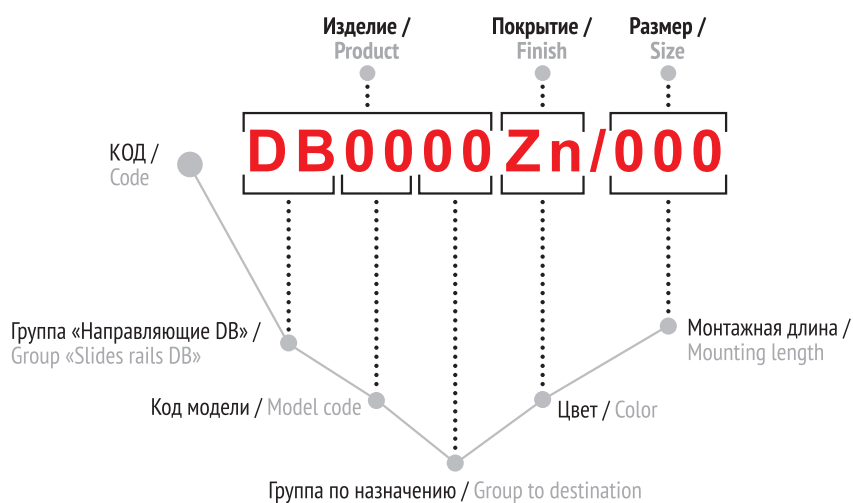




Мебель, свободная от видимой фурнитуры, лаконична и соответствует последним веяниям высокой моды. Линейка направляющих скрытого монтажа BOYARD включает уже полюбившиеся производителям классические модели и новинки, объединяющие передовые инженерные разработки. Модели выполнены в версии частичного или полного выдвижения, надвигного или насадного монтажа. Для искушенных производителей представлена новинка B-Slide, созданная с учетом преимуществ классических направляющих BOYARD и новаторских идей, презентованных на рынке впервые. В частности, направляющие B-Slide имеют регулировку усилия работы доводчика, позволяющую легко и быстро «настроить» ящик под нужную нагрузку, более продолжительный срок эксплуатации – 80 000 циклов «открывания-закрывания» и многое другое.

Furniture that is free from visible fittings is laconic and corresponds to the latest trends in high fashion. The BOYARD concealed slides line includes classic models and novelties already beloved by manufacturers, combining advanced engineering developments. Models are made in the version of partial or full extension, with pin or clip installation. For sophisticated manufacturers, the B-Slide is introduced, taking into account the advantages of the classic BOYARD guides and innovative ideas presented on the market for the first time. In particular, the B-Slide soft-closing mechanism's force can be adjusted which allows to easily and quickly «tune» the box to the desired load.

ПРИНЦИП ФОРМИРОВАНИЯ КОДОВ / The principle of formation



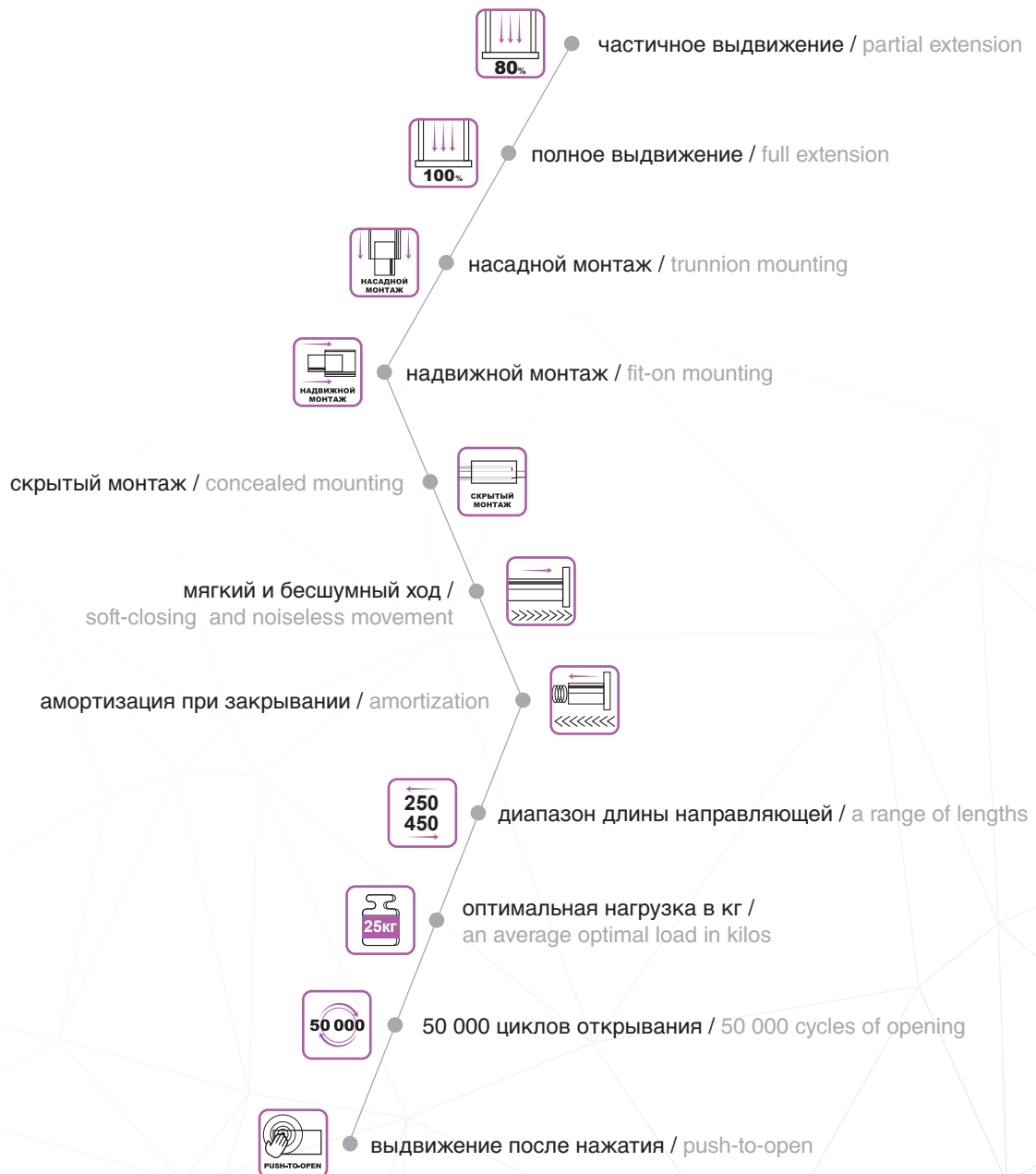
Основные цветовые решения / Basic colors

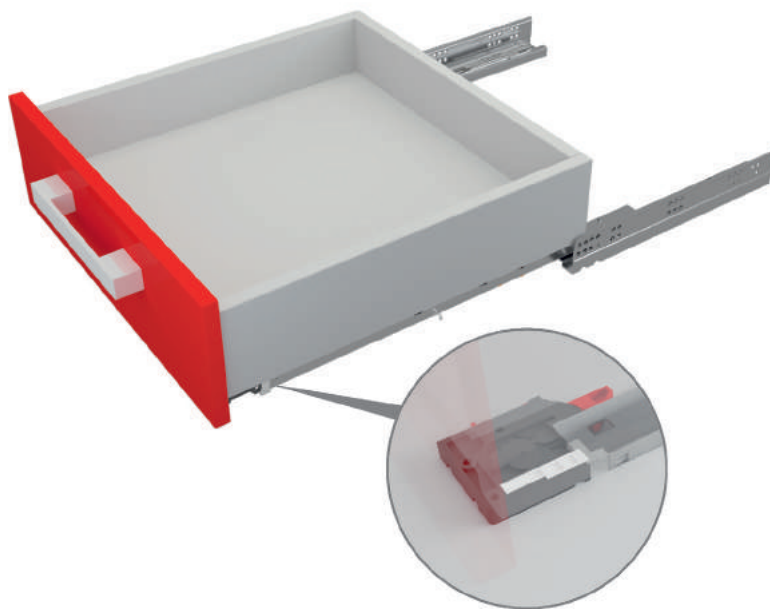
Zn
цинк / zinc

группа по назначению / group to destination	значение / value
00-20	боковое крепление / ateral fastening
21-40	вертикальное крепление (к столешнице) / vertical fastening (to a table-top)
41-60	корзины / baskets
61-90	скрытый монтаж / concealed mounting

код / code	плавное закрытие / soft-closing	выдвижение после нажатия / push-to-open	полное выдвижение / full extension	неполное выдвижение / partial extension	надвижной монтаж / fit-on mounting	насадной монтаж / trunnion mounting
DB8881	■		■		■	
DB8882	■			■	■	
DB8883	■		■			■
DB8884	■			■		■
DB4461	■		■		■	
DB4462	■			■	■	
DB4463	■		■			■
DB4464	■			■		■
DB4465		■	■		■	
DB4466		■		■	■	
DB4467		■	■			■
DB4468		■		■		■

ШАРИКОВЫЕ НАПРАВЛЯЮЩИЕ СКРЫТОГО МОНТАЖА / Concealed mounting slides

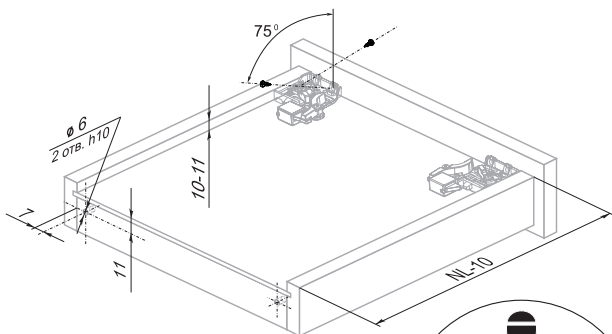




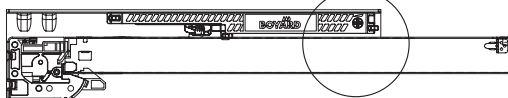
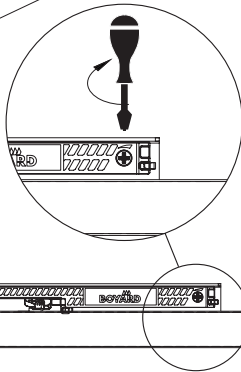
DB8881



код / code	комплект / weight of the complete set	упаковка (количество компл.) / packing (quantity of complete sets)
DB8881Zn/250	1270	10
DB8881Zn/270	1370	10
DB8881Zn/300	1520	10
DB8881Zn/350	1620	10
DB8881Zn/400	1740	10
DB8881Zn/450	1950	10
DB8881Zn/500	2250	10
DB8881Zn/550	2450	10



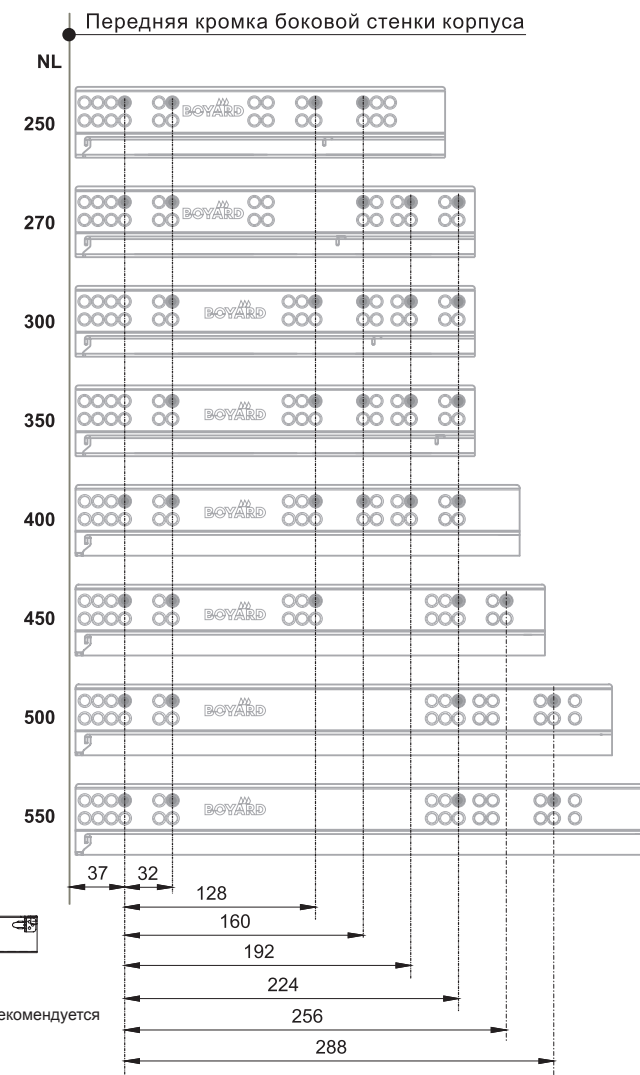
Регулировка усилия натяжения пружины доводчика / Soft-closing mechanism's spring tension adjustment



При необходимости полной загрузки ящика и/или использовании широких/высоких фасадов рекомендуется установить регулировочные винты на обоих направляющих в максимальное положение.

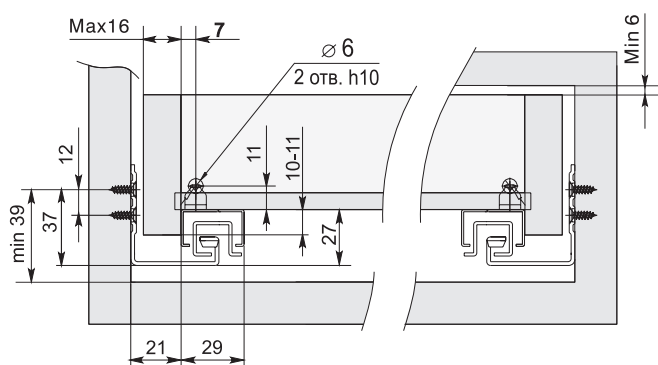
Схема присадки направляющих полного выдвижения / Scheme of mounting full extension slides

◆ ◆ - рекомендуемые отверстия для присадки, предназначены для ящиков с накладными фасадами

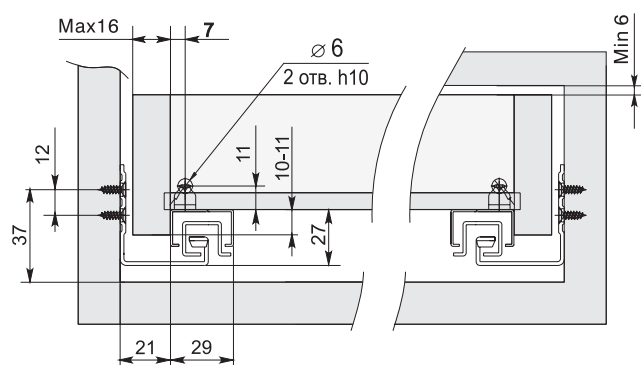


НАПРАВЛЯЮЩИЕ СКРЫТОГО МОНТАЖА B-Slide / Concealed mounting slides B-Slide

**Установочные размеры для длин 250-350 /
Mounting dimensions 250-350**

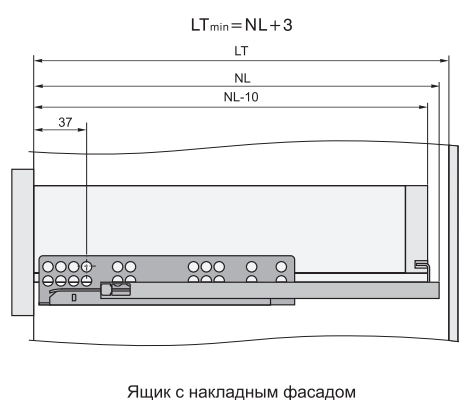
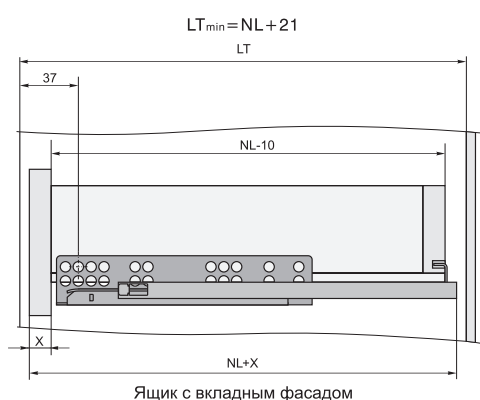


**Установочные размеры для длин 400-550 /
Mounting dimensions 400-550**



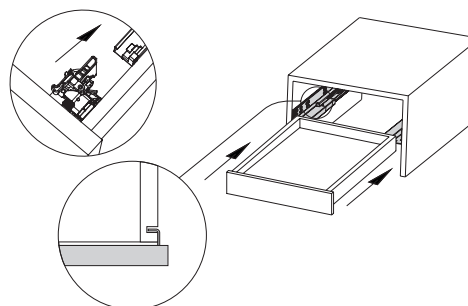
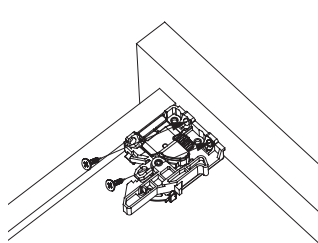
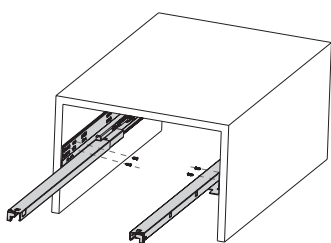
SKW=LW-42

SKW - внутренний размер ящика LW - внутренний размер корпуса LT - размер боковой стенки корпуса NL - номинальная длина направляющей

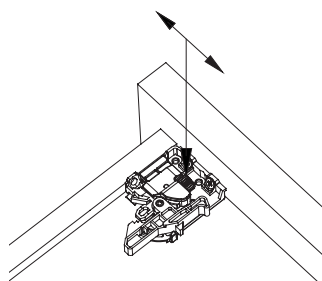


Установка и совмещение на корпус и выдвижной ящик, демонтаж / Installation and matching on the case and drawer, dismantling

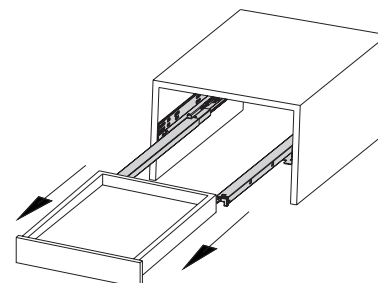
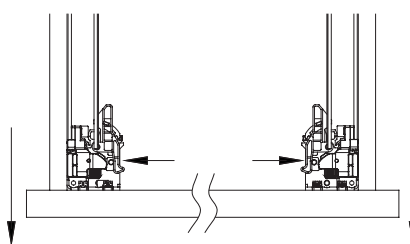
1. Установка направляющих на боковых стенках корпуса в соответствии со схемой присадки.
2. Фиксаторы, левый и правый, располагаясь на дне ящика, закрепляются саморезами с фасадом и с боковыми стенками ящика.
3. Выдвиньте подвижные элементы направляющих, вставьте ящик и задвиньте до щелчка. Крючки направляющих должны войти в зацепление с отверстиями в задней стенке ящика.



4. Регулировка фасада по вертикали. Поворачивая регулировочное колесо, отрегулируйте фасад по высоте.



5. Демонтаж ящика. Нажмите одновременно на рычажки фиксаторов и снимите ящик с направляющих.





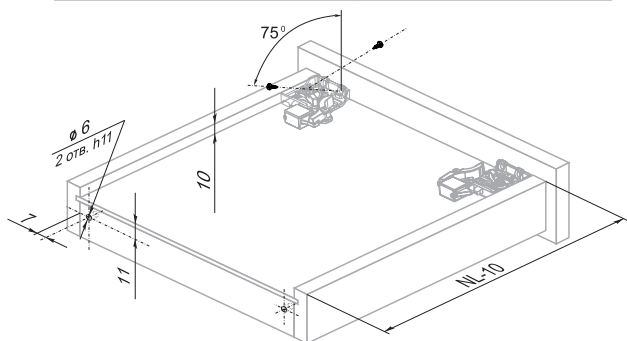
DB8882



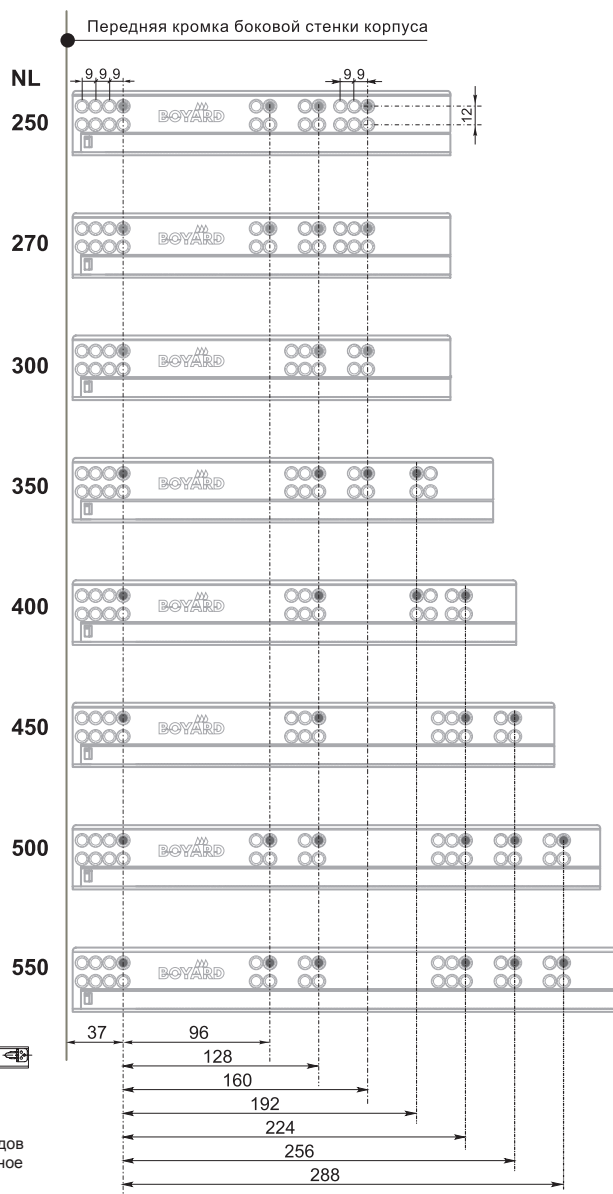
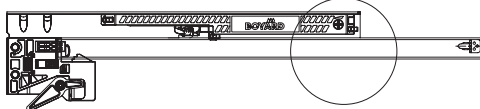
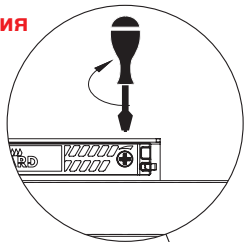
Схема присадки направляющих / Scheme of mounting

◆ ◆ - рекомендуемые отверстия для присадки,
предназначены для ящиков с накладными фасадами

код / code	комплект / weight of the complete set	упаковка (количество компл.) / packing (quantity of complete sets)
DB8882Zn/250	890	10
DB8882Zn/270	900	10
DB8882Zn/300	960	10
DB8882Zn/350	1080	10
DB8882Zn/400	1190	10
DB8882Zn/450	1320	10
DB8882Zn/500	1410	10
DB8882Zn/550	1510	10

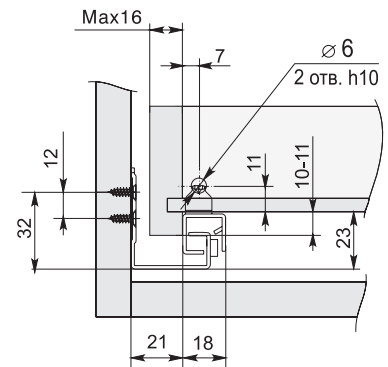
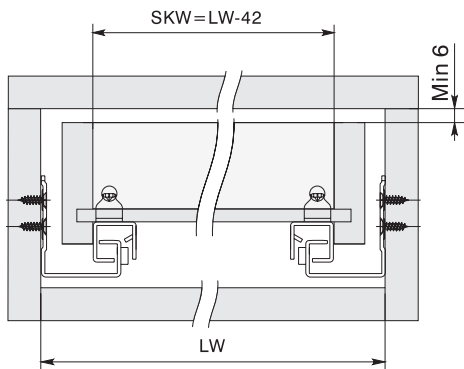


Регулировка усилия натяжения пружины доводчика / Soft-closing mechanism's spring tension adjustment

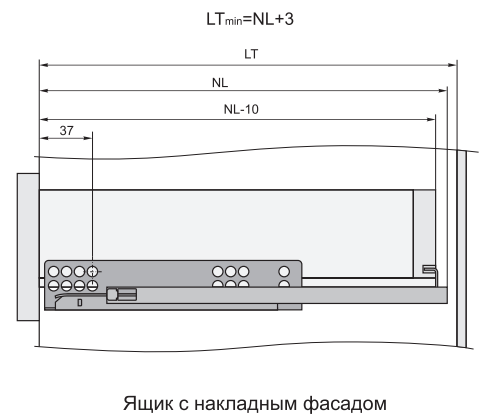
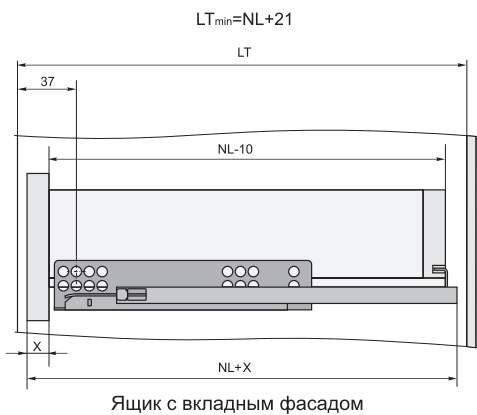


НАПРАВЛЯЮЩИЕ СКРЫТОГО МОНТАЖА B-Slide / Concealed mounting slides B-Slide

Установочные размеры / Mounting dimensions

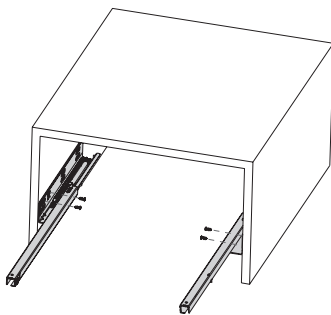


SKW - внутренний размер ящика **LW** - внутренний размер корпуса **LT** - размер боковой стенки корпуса **NL** - номинальная длина направляющей

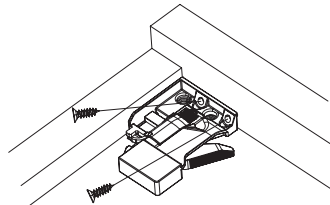


Установка и совмещение на корпус и выдвижной ящик, демонтаж / Installation and matching on the case and drawer, dismantling

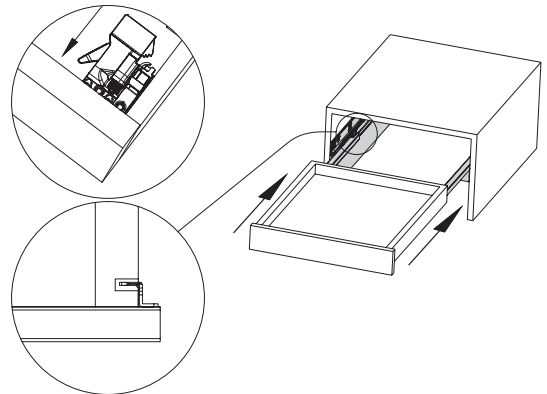
1. Установка направляющих на боковых стенках корпуса в соответствии со схемой присадки.



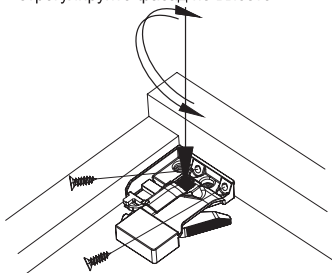
2. Фиксаторы, левый и правый, располагаясь на дне ящика, закрепляются саморезами с фасадом и с боковыми стенками ящика.



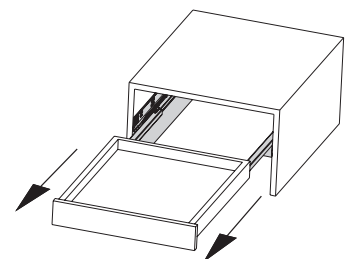
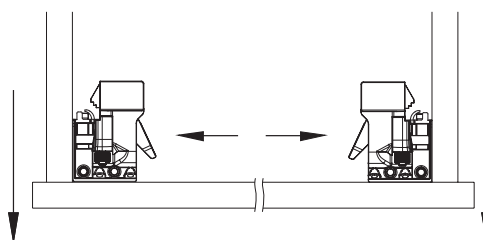
3. Выдвиньте подвижные элементы направляющих, вставьте ящик и задвиньте до щелчка. Крючки направляющих должны войти в зацепление с отверстиями в задней стенке ящика.

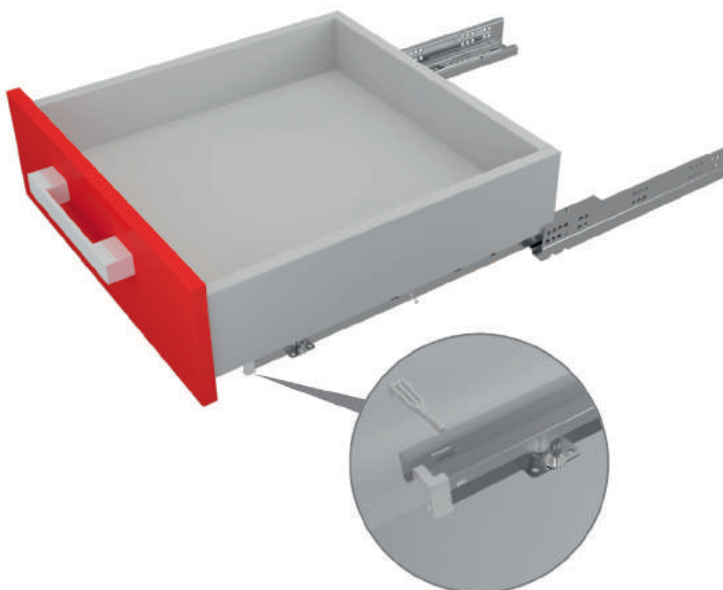


4. Регулировка фасада по вертикали. Поворачивая регулировочное колесо, отрегулируйте фасад по высоте.



5. Демонтаж ящика. Нажмите одновременно на рычажки фиксаторов и снимите ящик с направляющих.

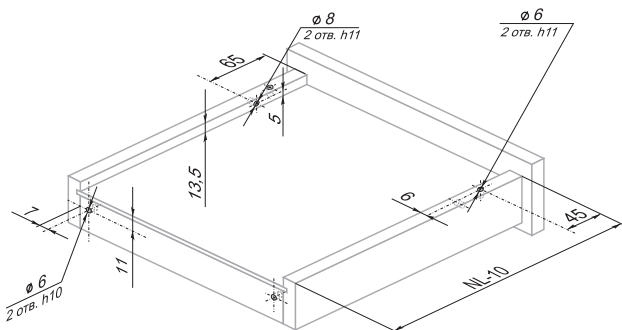




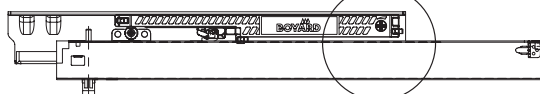
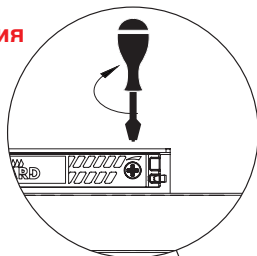
DB8883



код / code	комплект / weight of the complete set	упаковка (количество компл.) / packing (quantity of complete sets)
DB8883Zn/300	1530	10
DB8883Zn/350	1610	10
DB8883Zn/400	1728	10
DB8883Zn/450	1898	10
DB8883Zn/500	2230	10
DB8883Zn/550	2350	10



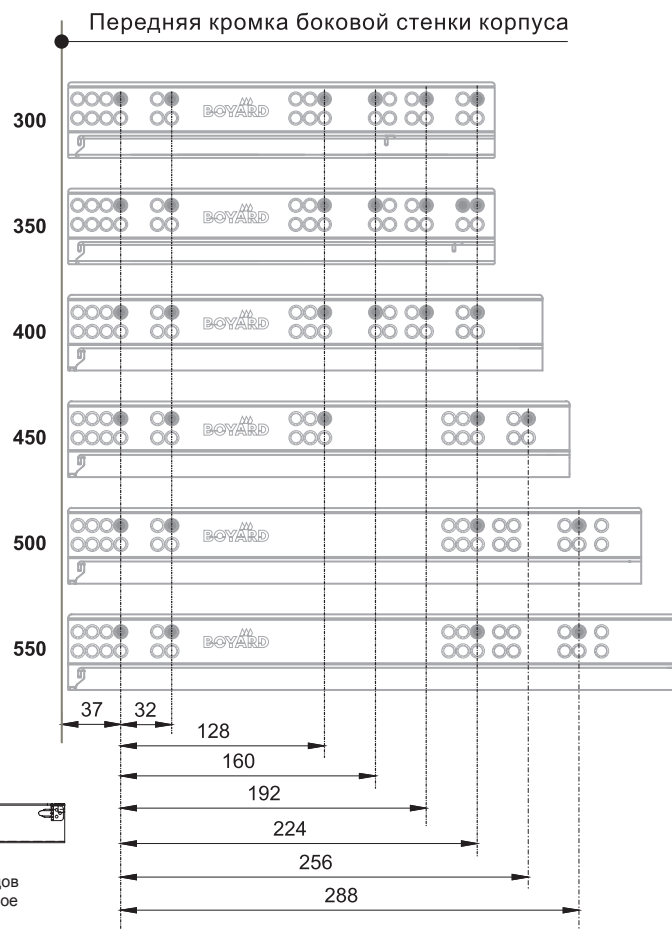
Регулировка усилия натяжения пружины доводчика / Soft-closing mechanism's spring tension adjustment



При необходимости полной загрузки ящика и/или использовании широких/высоких фасадов рекомендуется установить регулировочные винты на обоих направляющих в максимальное положение.

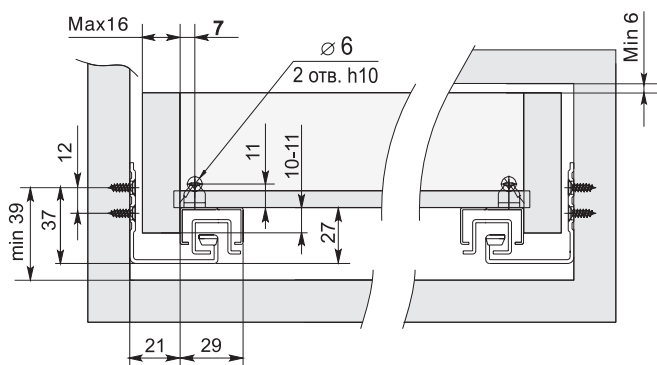
Схема присадки направляющих полного выдвижения / Scheme of mounting full extension slides

◆ ◆ - рекомендуемые отверстия для присадки, предназначены для ящиков с накладными фасадами

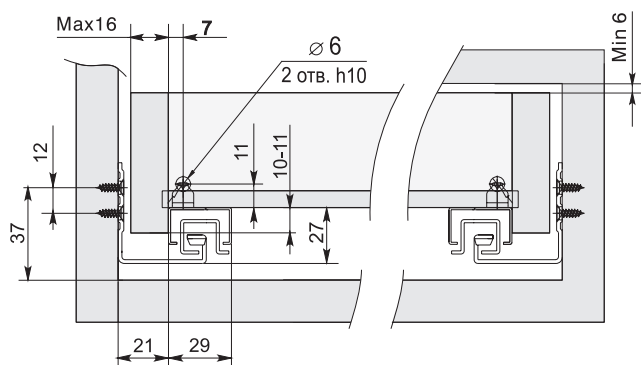


НАПРАВЛЯЮЩИЕ СКРЫТОГО МОНТАЖА B-Slide / Concealed mounting slides B-Slide

Установочные размеры для длин 300-350 / Mounting dimensions 300-350

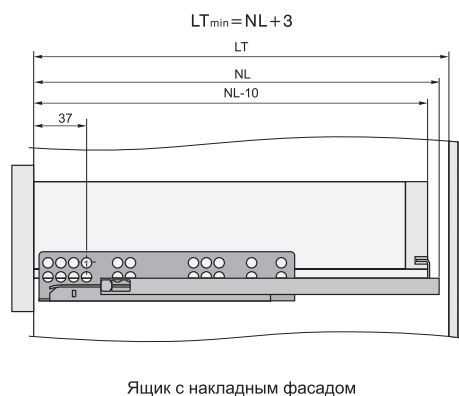
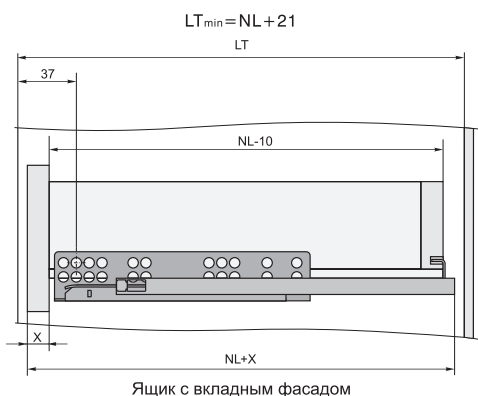


Установочные размеры для длин 400-550 / Mounting dimensions 400-550



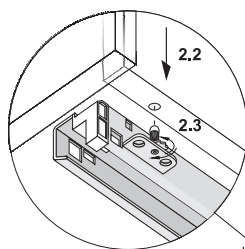
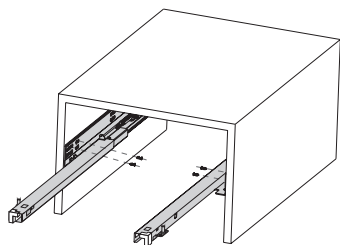
SKW=LW-42

SKW - внутренний размер ящика LW - внутренний размер корпуса LT - размер боковой стенки корпуса NL - номинальная длина направляющей

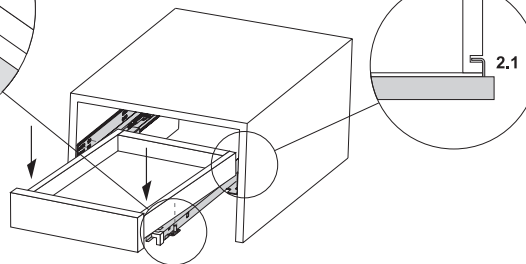


Установка и совмещение на корпус и выдвижной ящик, демонтаж / Installation and matching on the case and drawer, dismantling

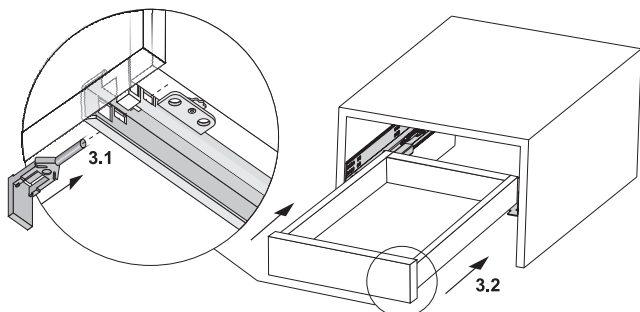
1. Установка направляющих на боковых стенках корпуса в соответствии со схемой присадки.



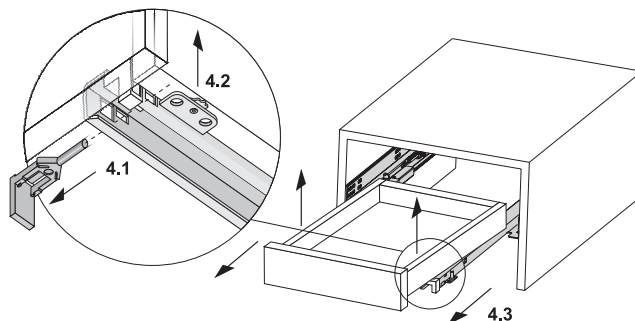
2. Установка ящика и регулировка фасада.
Выводите подвижные элементы направляющих.
2.1 Крючки направляющих введите в зацепление с отверстиями в задней стенке ящика.
2.2 Вставьте ящик отверстиями, расположенными снизу на боковых стенках, на цапфы подвижных элементов направляющих.
2.3 Отрегулируйте высоту фасада ящика.

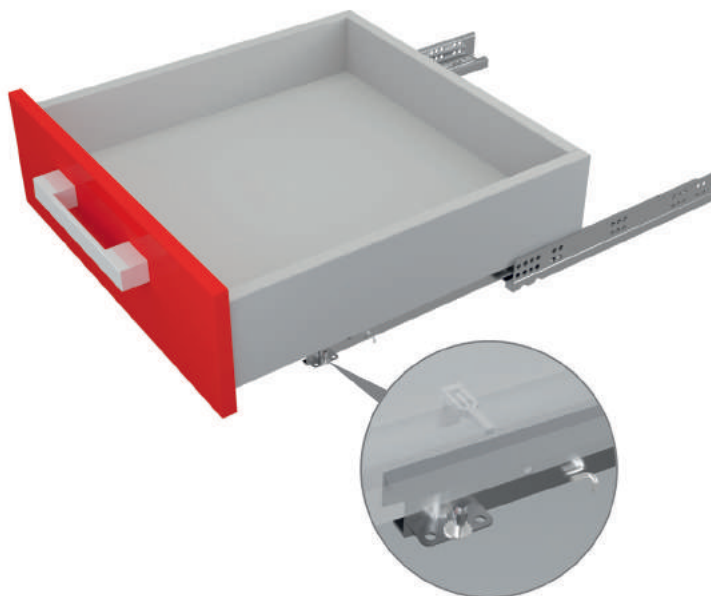


3. 3.1 Закрепите фиксаторами подвижные элементы направляющих с боковыми стенками ящика.
3.2 Задвиньте ящик.



4. Снятие ящика.
4.1 Извлеките фиксаторы.
4.2 Освободите ящик от цапф подвижных элементов направляющих.
4.3 Снимите ящик с направляющих.

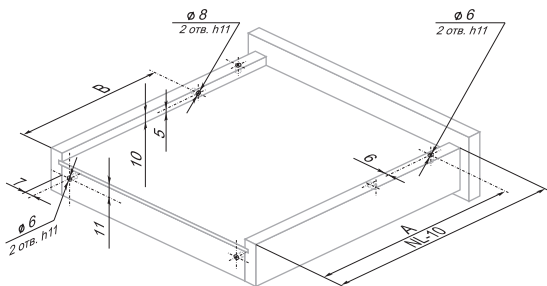




DB8884



код / code	комплект / weight of the complete set	упаковка (количество компл.) / packing (quantity of complete sets)
DB8884Zn/250	921	10
DB8884Zn/270	931	10
DB8884Zn/300	961	10
DB8884Zn/350	1054	10
DB8884Zn/400	1129	10
DB8884Zn/450	1225	10
DB8884Zn/500	1306	10
DB8884Zn/550	1367	10



NL	250	270	300	350	400	450	500	550
A	220	230	245	270	305	330	355	390
B	188	198	213	238	273	298	323	358

Регулировка усилия натяжения пружины доводчика / Soft-closing mechanism's spring tension adjustment

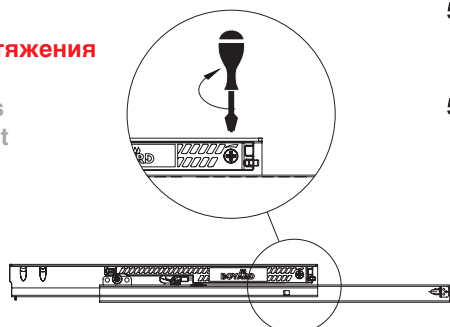
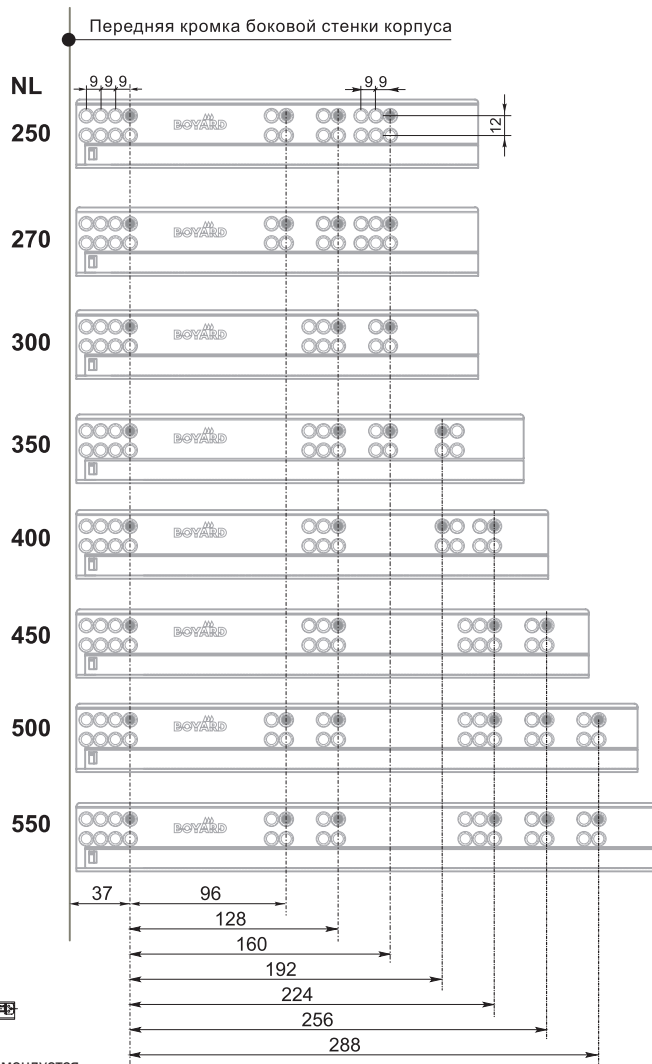


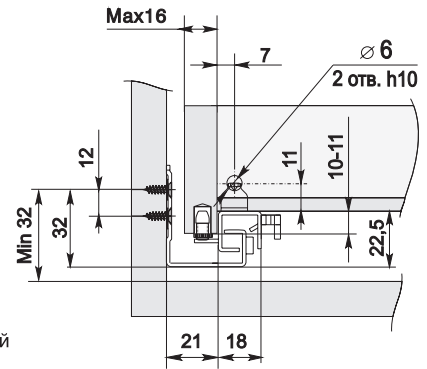
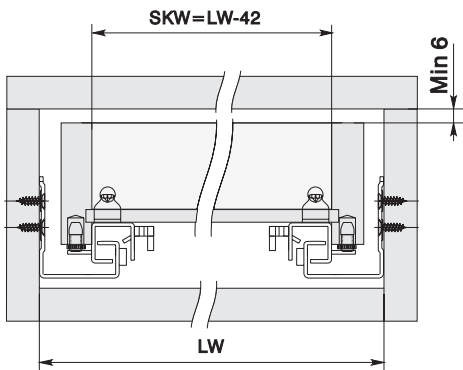
Схема присадки направляющих / Scheme of mounting

◆◆ - рекомендуемые отверстия для присадки, предназначены для ящиков с накладными фасадами

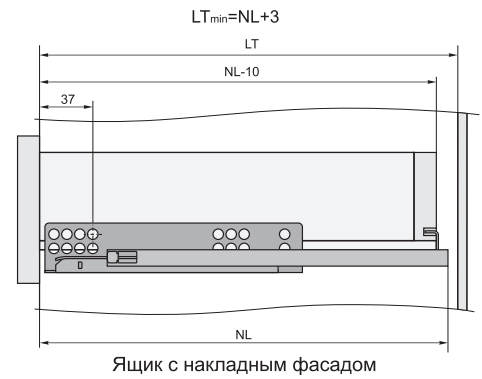
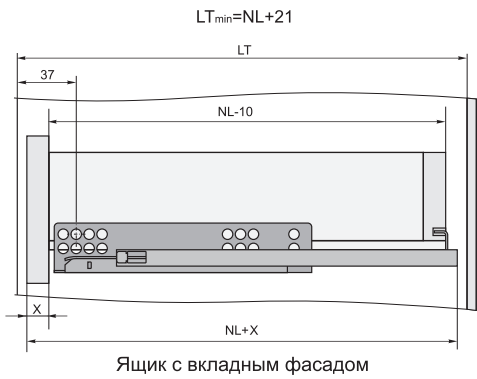


НАПРАВЛЯЮЩИЕ СКРЫТОГО МОНТАЖА B-Slide / Concealed mounting slides B-Slide

Установочные размеры / Mounting dimensions

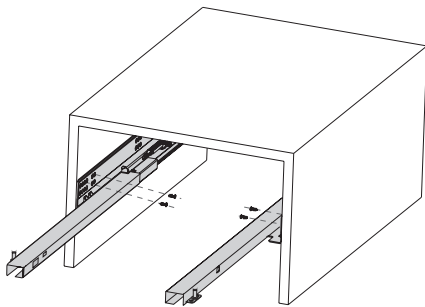


SKW - внутренний размер ящика
LW - внутренний размер корпуса
LT - размер боковой стенки корпуса
NL - номинальная длина направляющей



Установка и совмещение на корпус и выдвижной ящик, демонтаж / Installation and matching on the case and drawer, dismantling

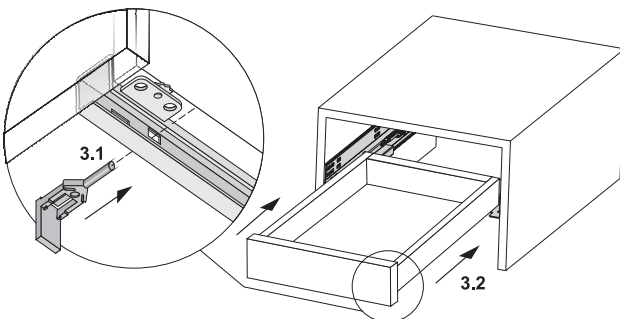
1. Установка направляющих на боковых стенках корпуса в соответствии со схемой присадки.



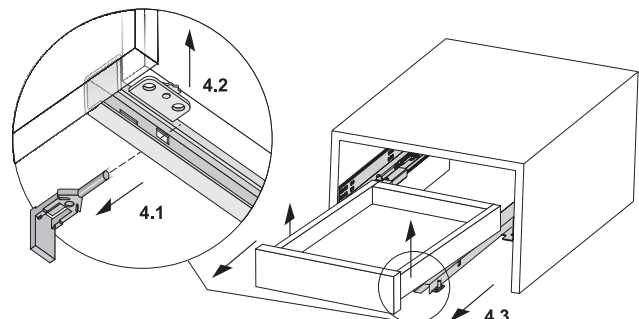
2. Установка ящика и регулировка фасада. Выдвиньте подвижные элементы направляющих.
 - 2.1 Крючки направляющих введите в зацепление с отверстиями в задней стенке ящика.
 - 2.2 Вставьте ящик отверстиями, расположенными снизу на боковых стенках, на цапфы подвижных элементов направляющих.
 - 2.3 Отрегулируйте высоту фасада ящика.

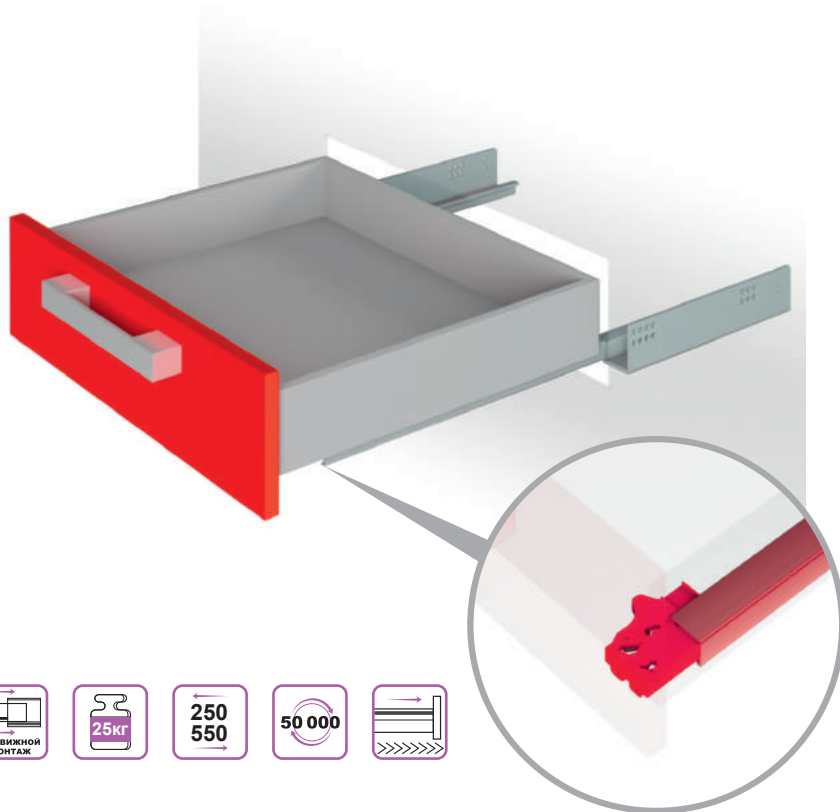


3. 3.1 Закрепите фиксаторами подвижные элементы направляющих с боковыми стенками ящика.
 - 3.2 Задвиньте ящик.



4. Снятие ящика.
 - 4.1 Выдвиньте фиксаторы.
 - 4.2 Освободите ящик от цапф подвижных элементов направляющих.
 - 4.3 Снимите ящик с направляющих.





DB4461

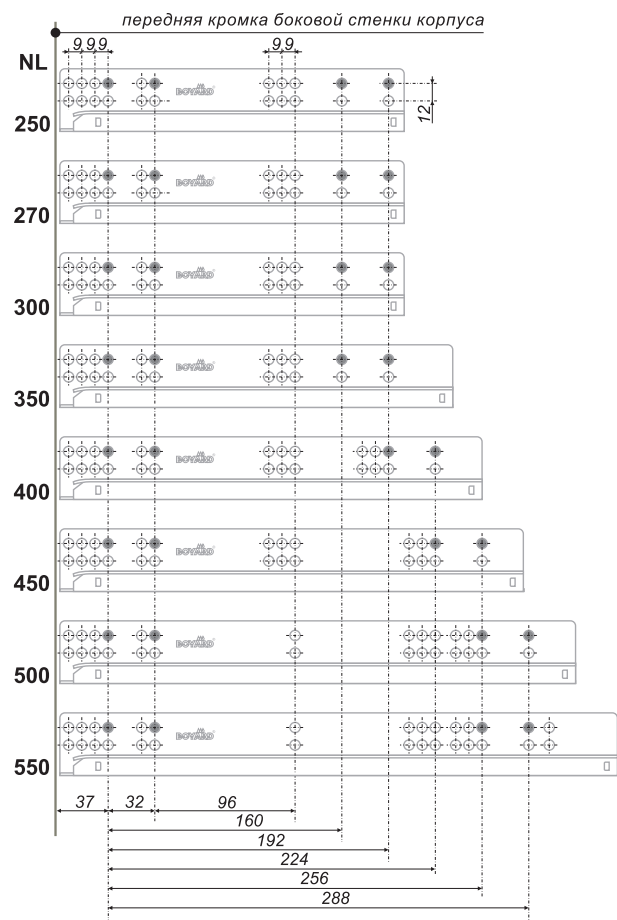
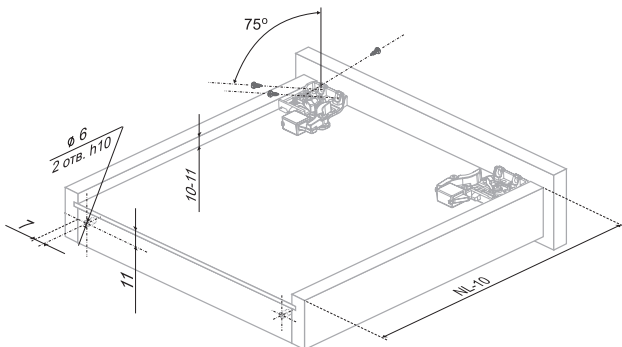


код / code	комплект / weight of the complete set	упаковка (количество компл.) / packing (quantity of complete sets)
● DB4461Zn/250	1114	10
● DB4461Zn/270	1168	10
● DB4461Zn/300	1237	10
● DB4461Zn/350	1494	10
● DB4461Zn/400	1615	10
● DB4461Zn/450	1810	10
● DB4461Zn/500	2021	10
● DB4461Zn/550	2202	10

*Есть возможность отдельного приобретения клипсы DBH01/Red/ Clip DBH01/Red can be purchased separately if needed

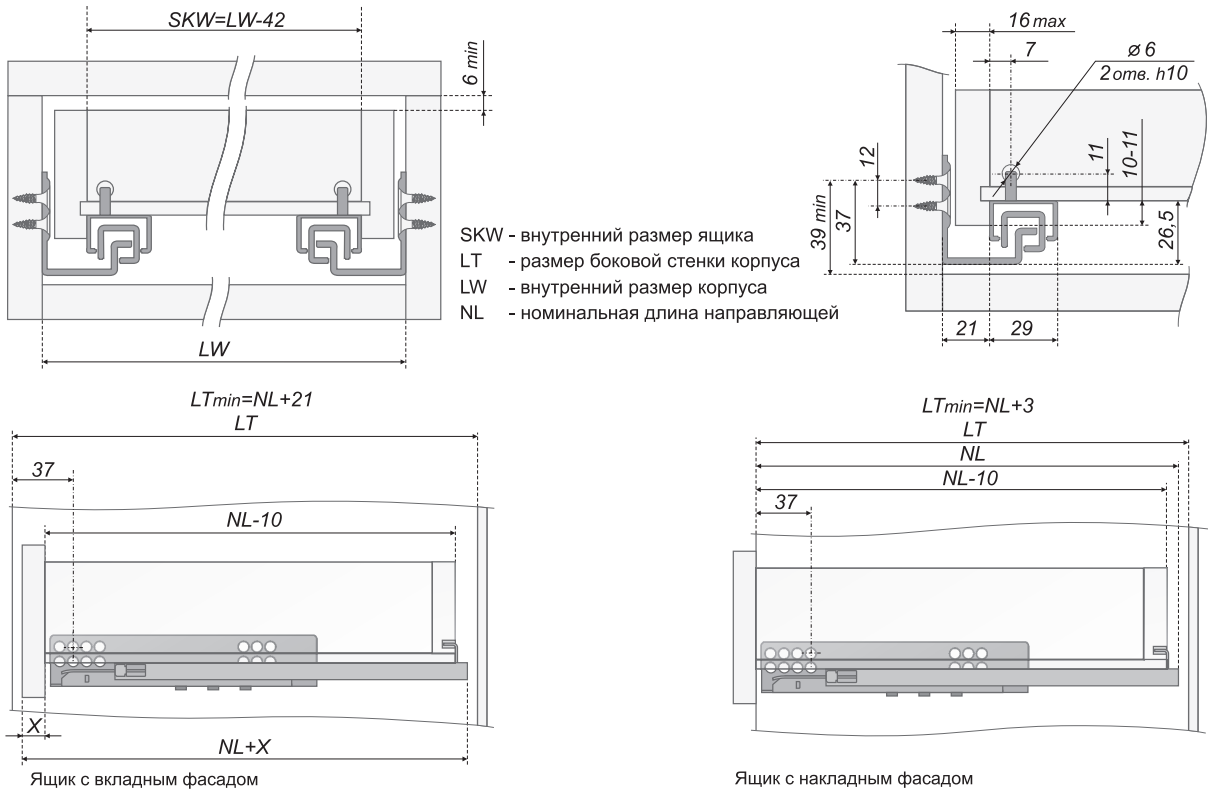
Схема присадки направляющих полного выдвижения / Scheme of mounting full extension slides

◆ ◆ - рекомендуемые отверстия для присадки, предназначены для ящиков с накладными фасадами



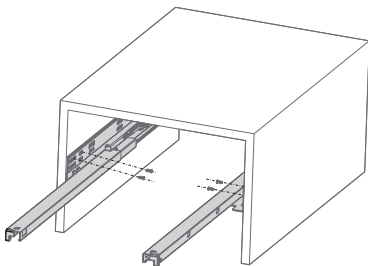
ШАРИКОВЫЕ НАПРАВЛЯЮЩИЕ СКРЫТОГО МОНТАЖА DB / Concealed mounting slides DB

Установочные размеры / Mounting dimensions

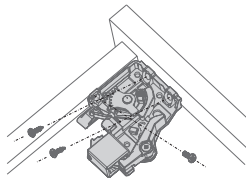


Установка и совмещение на корпус и выдвижной ящик, демонтаж / Installation and matching on the case and drawer, dismantling

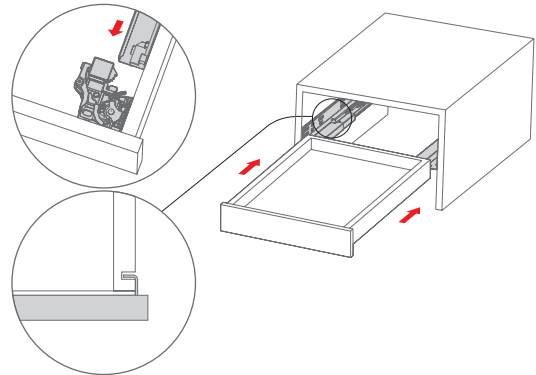
1. Установка направляющих на боковых стенках корпуса в соответствии со схемой присадки.



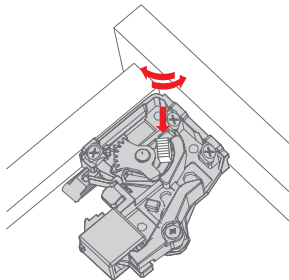
2. Фиксаторы, левый и правый, располагаясь на дне ящика, закрепляются саморезами с фасадом и с боковыми стенками ящика.



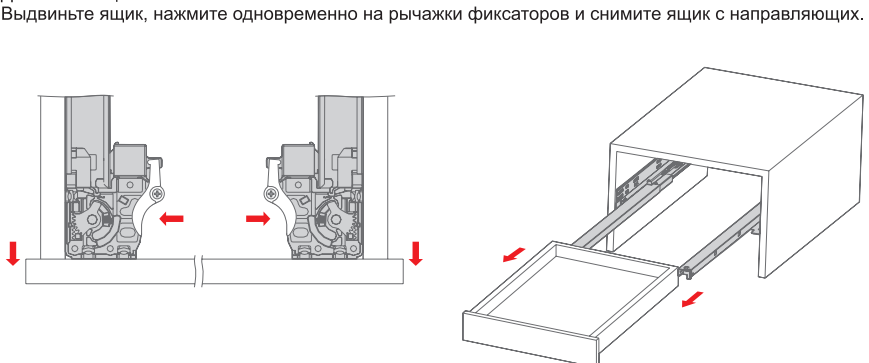
3. Выдвиньте подвижные элементы направляющих, вставьте ящик и задвиньте до щелчка. Крючки направляющих должны войти в зацепление с отверстиями в задней стенке ящика.

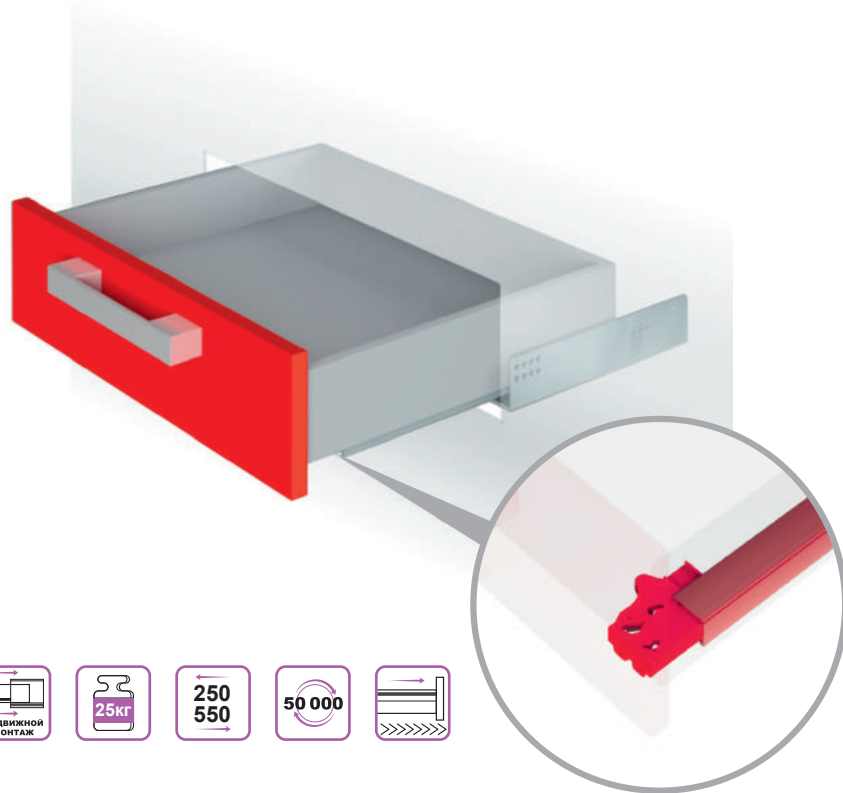


4. Регулировка фасада по вертикали. Надавите и поворачивайте.



5. Демонтаж ящика. Выдвиньте ящик, нажмите одновременно на рычажки фиксаторов и снимите ящик с направляющих.





DB4462




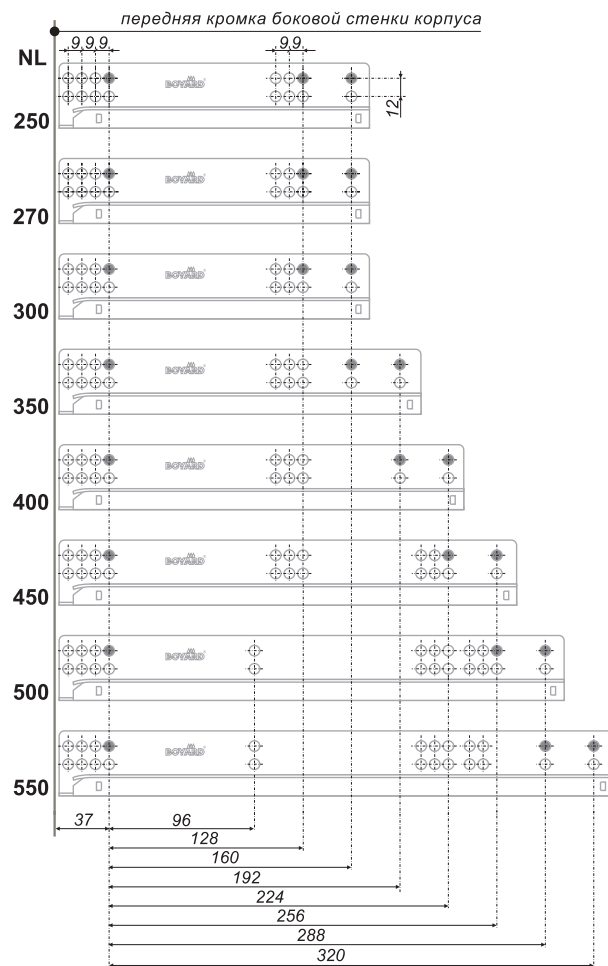
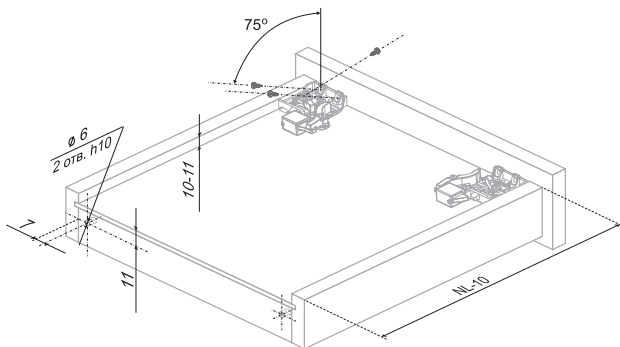
	код / code	 комплект / weight of the complete set	упаковка (количество компл.) / packing (quantity of complete sets)
●	DB4462Zn/250	726	10
●	DB4462Zn/270	752	10
●	DB4462Zn/300	822	10
●	DB4462Zn/350	918	10
●	DB4462Zn/400	1078	10
●	DB4462Zn/450	1199	10
●	DB4462Zn/500	1303	10
●	DB4462Zn/550	1427	10

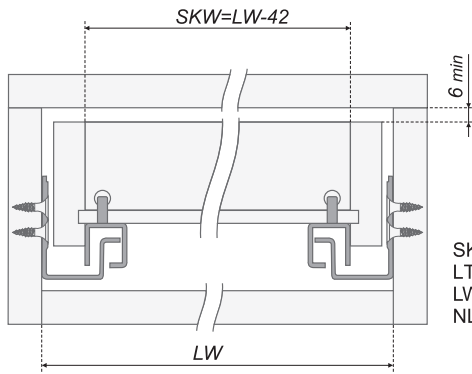
Схема присадки направляющих неполного выдвижения / Scheme of mounting partial extension slides

◆ ◆ - рекомендуемые отверстия для присадки, предназначены для ящиков с накладными фасадами

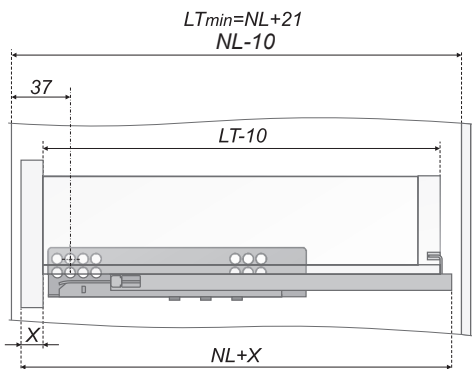
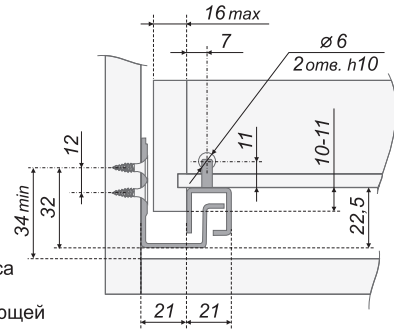


ШАРИКОВЫЕ НАПРАВЛЯЮЩИЕ СКРЫТОГО МОНТАЖА DB / Concealed mounting slides DB

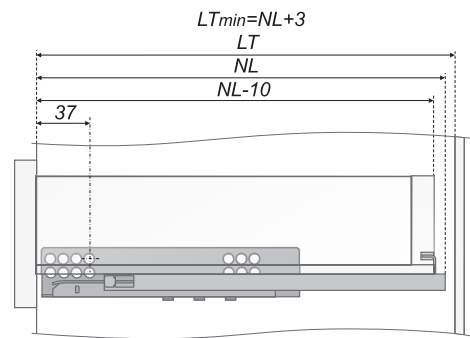
Установочные размеры / Mounting dimensions



SKW - внутренний размер ящика
LT - размер боковой стенки корпуса
LW - внутренний размер корпуса
NL - номинальная длина направляющей



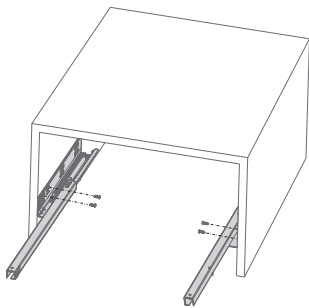
Ящик с вкладным фасадом



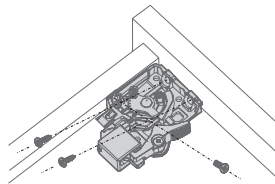
Ящик с накладным фасадом

Установка и совмещение на корпус и выдвижной ящик, демонтаж / Installation and matching on the case and drawer, dismantling

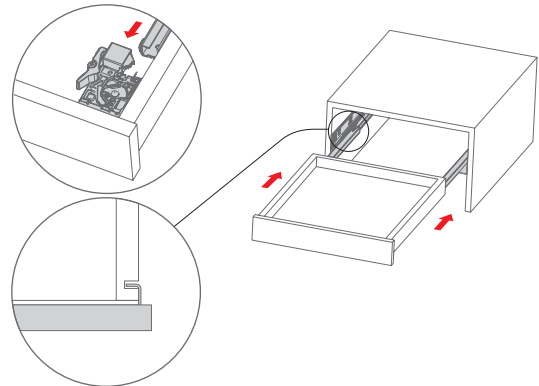
1. Установка направляющих на боковых стенках корпуса в соответствии со схемой присадки.



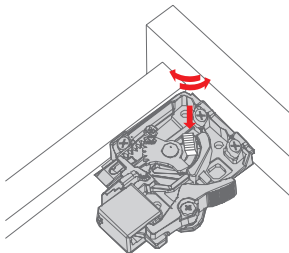
2. Фиксаторы, левый и правый, располагаясь на дне ящика, закрепляются саморезами с фасадом и с боковыми стенками ящика.



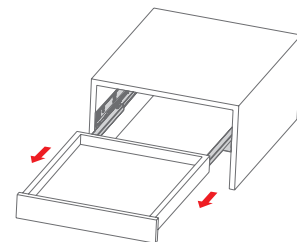
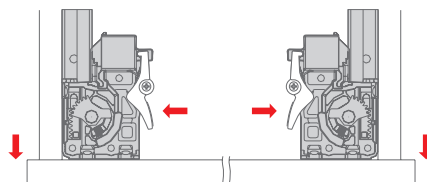
3. Выдвиньте подвижные элементы направляющих, вставьте ящик и задвиньте до щелчка. Крючки направляющих должны войти в зацепление с отверстиями в задней стенке ящика.

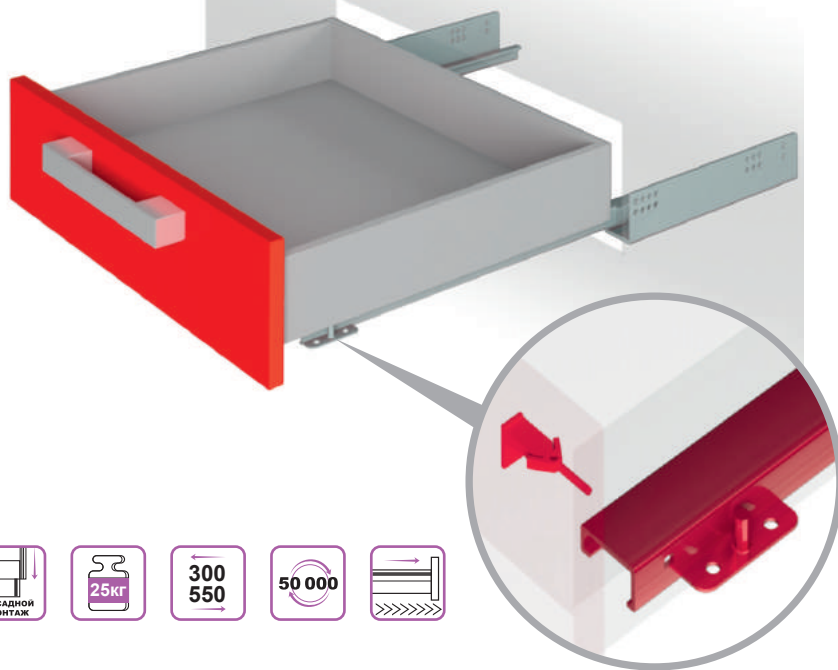


4. Регулировка фасада по вертикали. Надавите и поворачивайте.



5. Демонтаж ящика. Нажмите одновременно на рычажки фиксаторов и снимите ящик с направляющих.





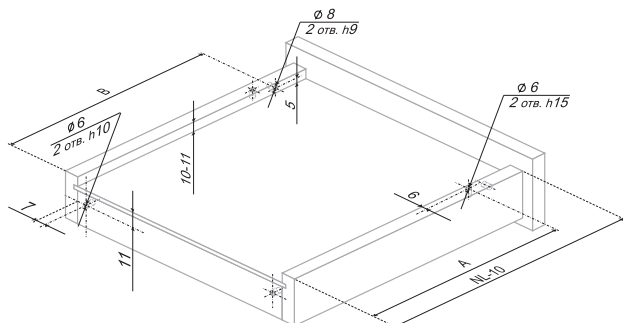
DB4463



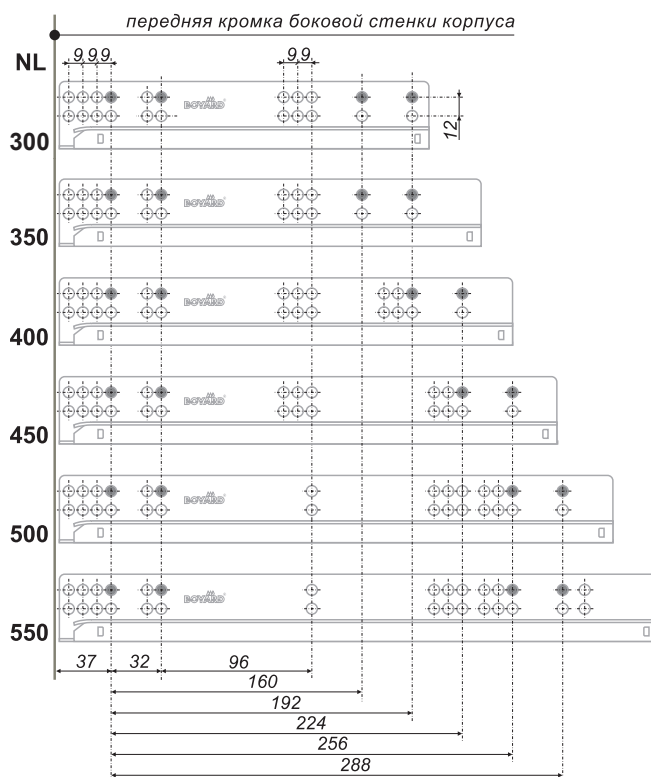
код / code	комплект / weight of the complete set	упаковка (количество компл.) / packing (quantity of complete sets)
DB4463Zn/300	1258	10
DB4463Zn/350	1456	10
DB4463Zn/400	1588	10
DB4463Zn/450	1778	10
DB4463Zn/500	1977	10
DB4463Zn/550	2158	10

Схема присадки направляющих полного выдвижения / Scheme of mounting full extension slides

◆ ◆ - рекомендуемые отверстия для присадки,
предназначены для ящиков с накладными фасадами

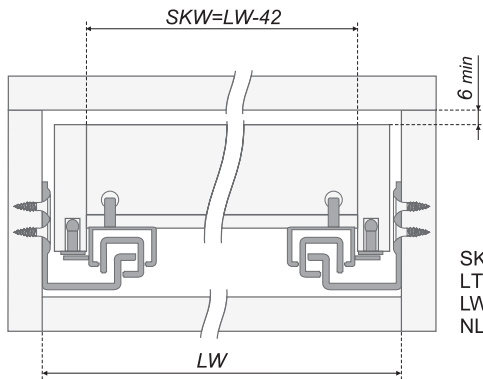


NL	300	350	400	450	500	550
A	245	270	305	330	355	390
B	255,5	280,5	319,5	369,5	419,5	469,5

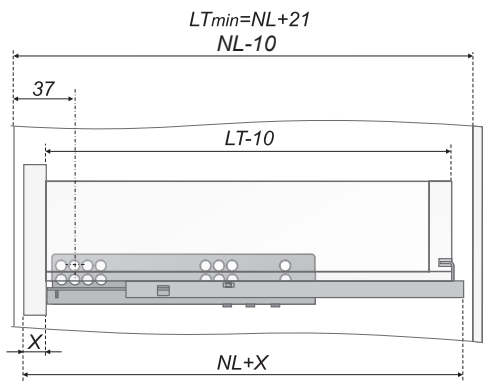
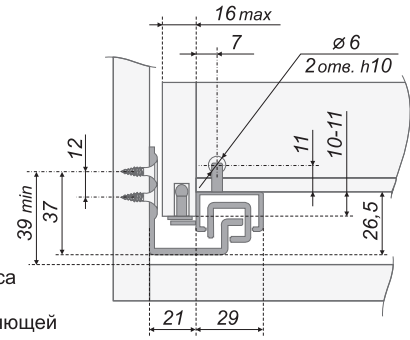


ШАРИКОВЫЕ НАПРАВЛЯЮЩИЕ СКРЫТОГО МОНТАЖА DB / Concealed mounting slides DB

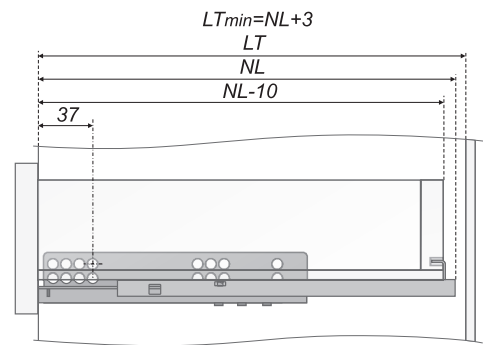
Установочные размеры / Mounting dimensions



SKW - внутренний размер ящика
LT - размер боковой стенки корпуса
LW - внутренний размер корпуса
NL - номинальная длина направляющей



Ящик с вкладным фасадом

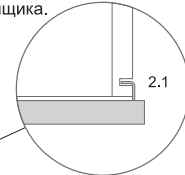
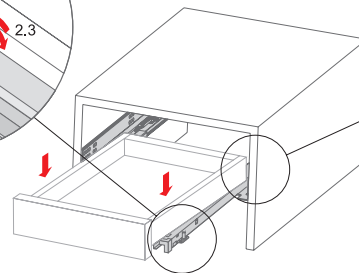
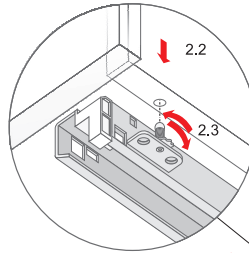
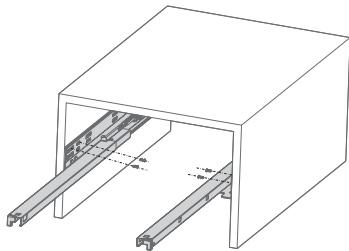


Ящик с накладным фасадом

Установка и совмещение на корпус и выдвижной ящик, демонтаж / Installation and matching on the case and drawer, dismantling

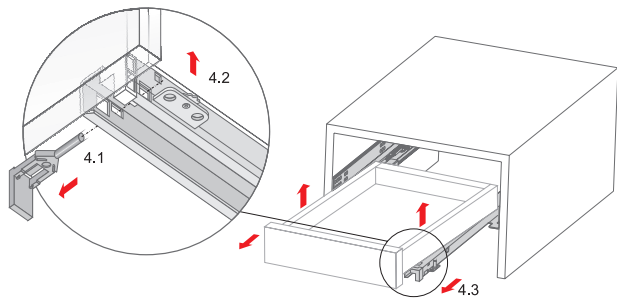
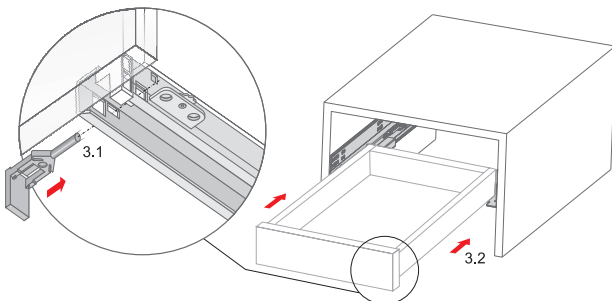
1. Установка направляющих на боковых стенках корпуса в соответствии со схемой присадки.

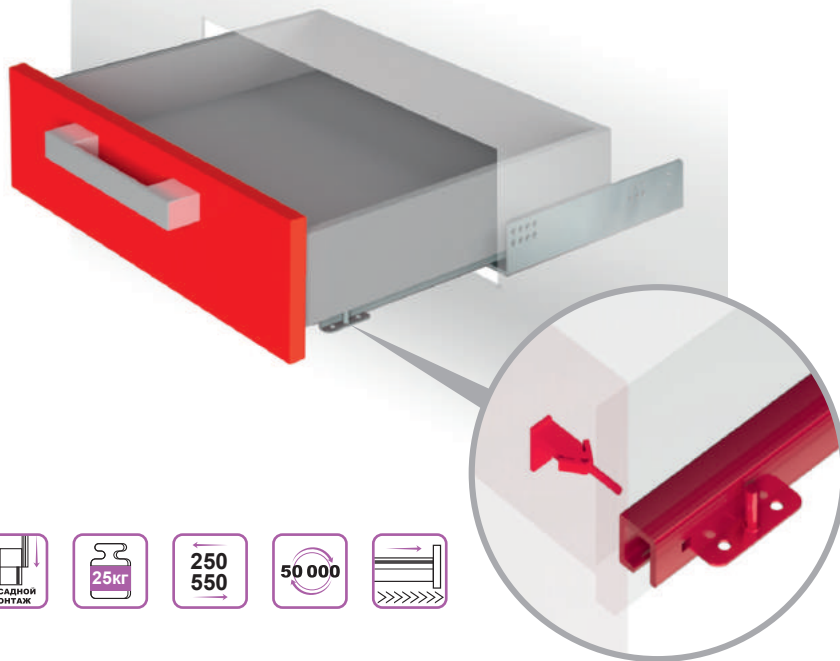
2. Установка ящика и регулировка фасада. Выдвиньте подвижные элементы направляющих.
 - 2.1 Крючки направляющих введите в зацепление с отверстиями в задней стенке ящика.
 - 2.2 Вставьте ящик отверстиями, расположенными снизу на боковых стенках, на цапфы подвижных элементов направляющих.
 - 2.3 Отрегулируйте высоту фасада ящика.



3. 3.1 Закрепите фиксаторами подвижные элементы направляющих с боковыми стенками ящика.
- 3.2 Задвиньте ящик.

4. Снятие ящика.
 - 4.1 Извлеките фиксаторы.
 - 4.2 Освободите ящик от цапф подвижных элементов направляющих.
 - 4.3 Снимите ящик с направляющих.





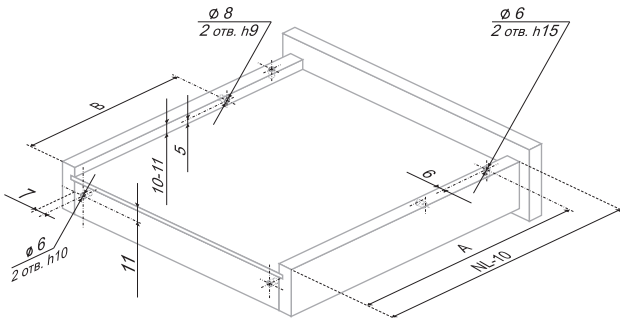
DB4464



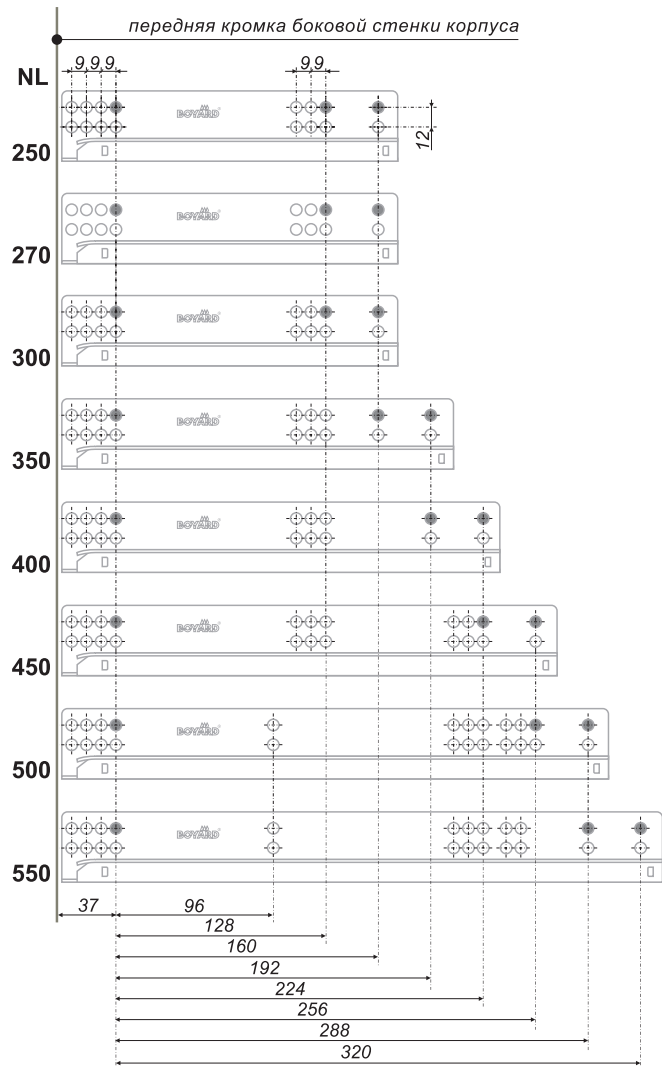
	код / code	комплект / weight of the complete set	упаковка (количество компл.) / packing (quantity of complete sets)
●	DB4464Zn/250	708	10
●	DB4464Zn/270	762	10
●	DB4464Zn/300	835	10
●	DB4464Zn/350	971	10
●	DB4464Zn/400	1069	10
●	DB4464Zn/450	1122	10
●	DB4464Zn/500	1235	10
●	DB4464Zn/550	1316	10

Схема присадки направляющих неполного выдвижения / Scheme of mounting partial extension slides

◆ ◆ - рекомендуемые отверстия для присадки, предназначены для ящиков с накладными фасадами

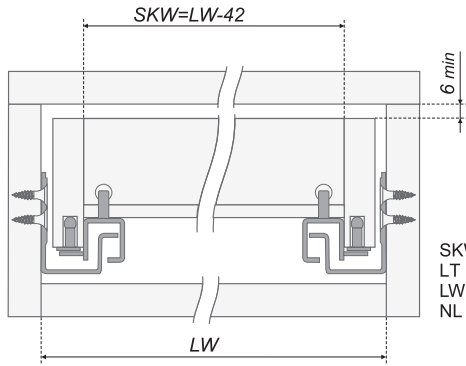


NL	250	270	300	350	400	450	500	550
A	220	230	245	270	305	330	355	390
B	188	198	213	238	273	298	323	358

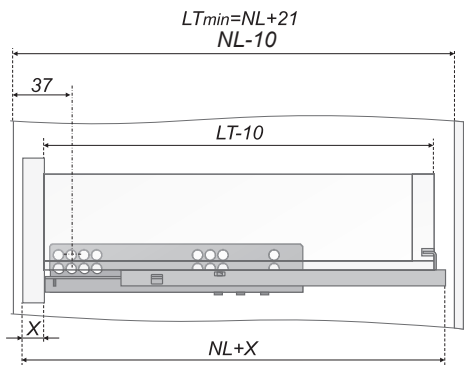
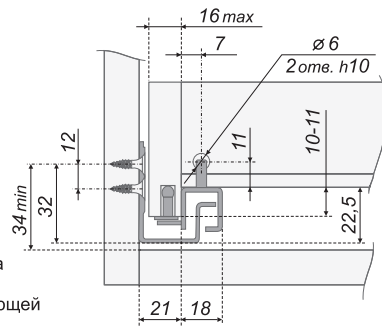


ШАРИКОВЫЕ НАПРАВЛЯЮЩИЕ СКРЫТОГО МОНТАЖА DB / Concealed mounting slides DB

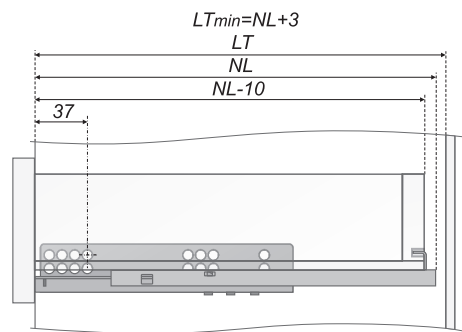
Установочные размеры / Mounting dimensions



SKW - внутренний размер ящика
LT - размер боковой стенки корпуса
LW - внутренний размер корпуса
NL - номинальная длина направляющей



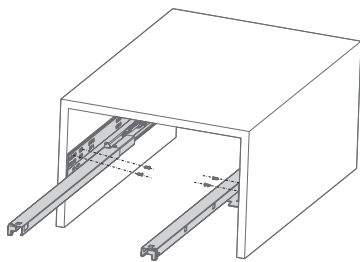
Ящик с вкладным фасадом



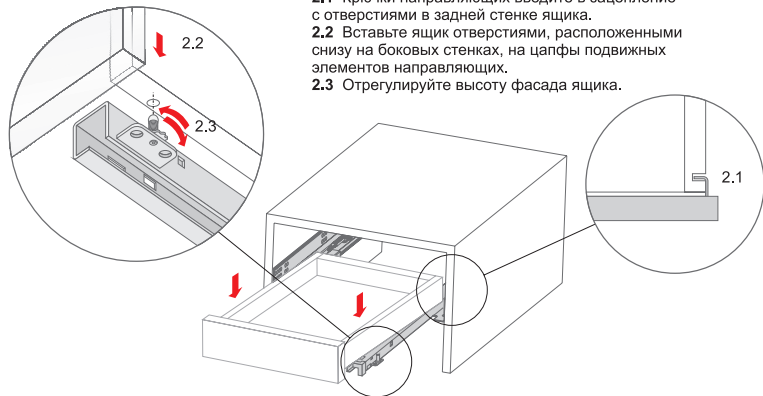
Ящик с накладным фасадом

Установка и совмещение на корпус и выдвижной ящик, демонтаж / Installation and matching on the case and drawer, dismantling

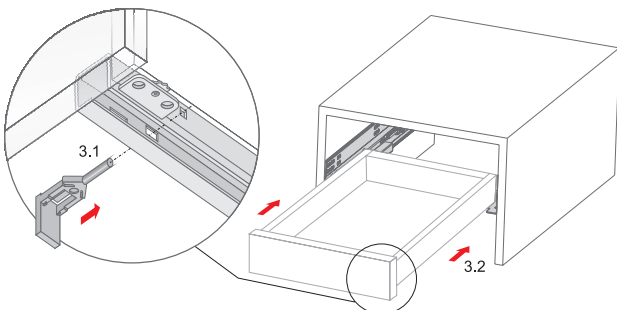
1. Установка направляющих на боковых стенках корпуса в соответствии со схемой присадки.



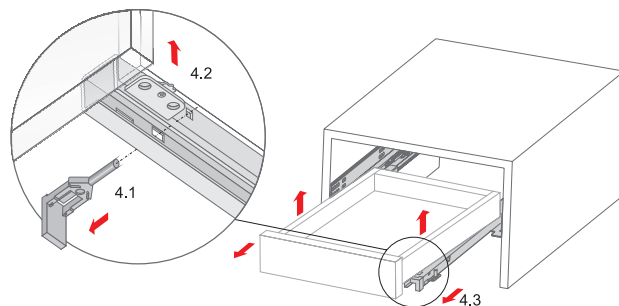
2. Установка ящика и регулировка фасада.
Выдвиньте подвижные элементы направляющих.
2.1 Крючки направляющих введите в зацепление с отверстиями в задней стенке ящика.
2.2 Вставьте ящик отверстиями, расположенными снизу на боковых стенках, на цапфы подвижных элементов направляющих.
2.3 Отрегулируйте высоту фасада ящика.

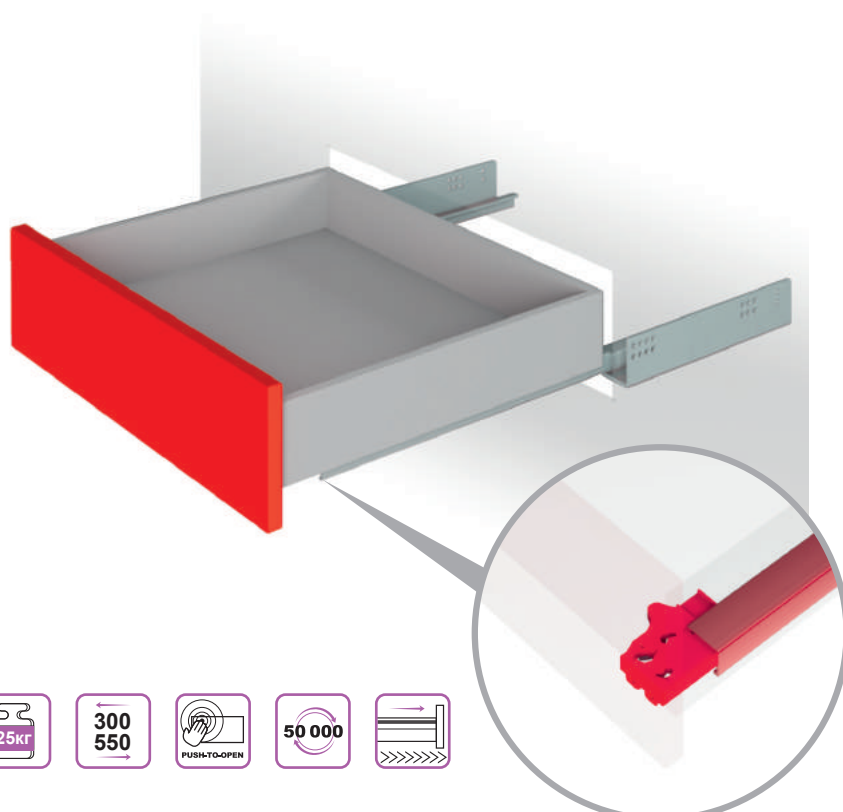


3. 3.1 Закрепите фиксаторами подвижные элементы направляющих с боковыми стенками ящика.
3.2 Задвиньте ящик.



4. Снятие ящика.
4.1 Извлеките фиксаторы.
4.2 Освободите ящик от цапф подвижных элементов направляющих.
4.3 Снимите ящик с направляющих.





DB4465

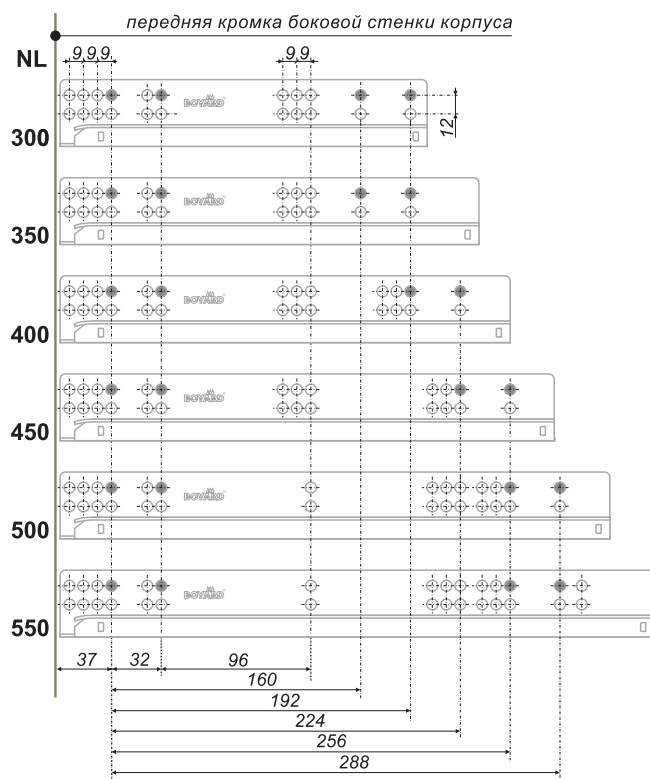
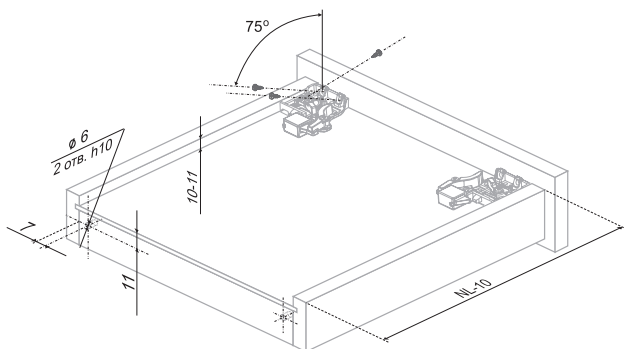


код / code	комплект / weight of the complete set	упаковка (количество компл.) / packing (quantity of complete sets)
DB4465Zn/300	1245	10
DB4465Zn/350	1453	10
DB4465Zn/400	1610	10
DB4465Zn/450	1747	10
DB4465Zn/500	2013	10
DB4465Zn/550	2274	10

*Есть возможность отдельного приобретения клипсы DBH01/Red/ Clip DBH01/Red can be purchased separately if needed

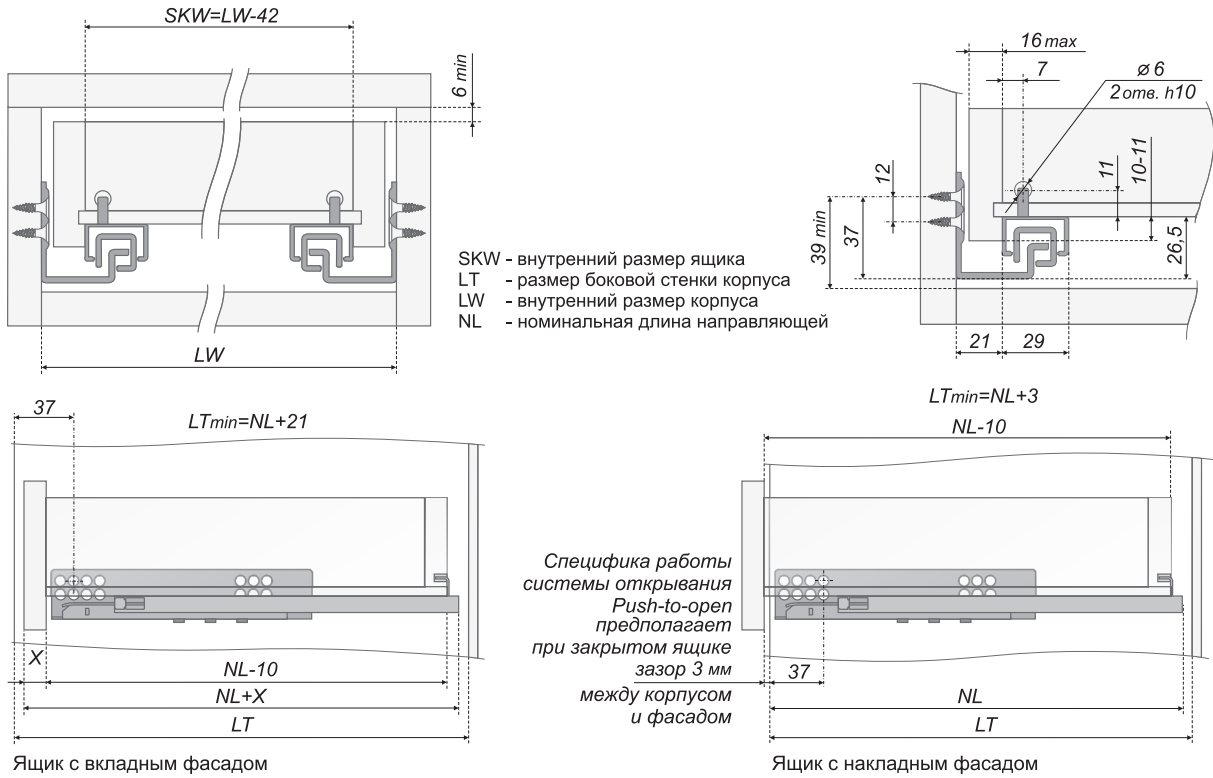
Схема присадки направляющих полного выдвижения / Scheme of mounting full extension slides

•• - рекомендуемые отверстия для присадки, предназначены для ящиков с накладными фасадами



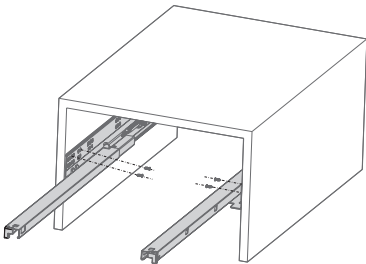
ШАРИКОВЫЕ НАПРАВЛЯЮЩИЕ СКРЫТОГО МОНТАЖА DB / Concealed mounting slides DB

Установочные размеры / Mounting dimensions

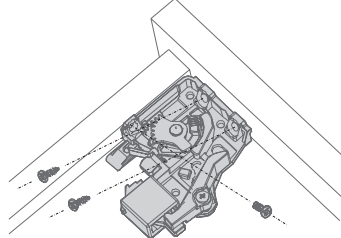


Установка и совмещение на корпус и выдвижной ящик, демонтаж / Installation and matching on the case and drawer, dismantling

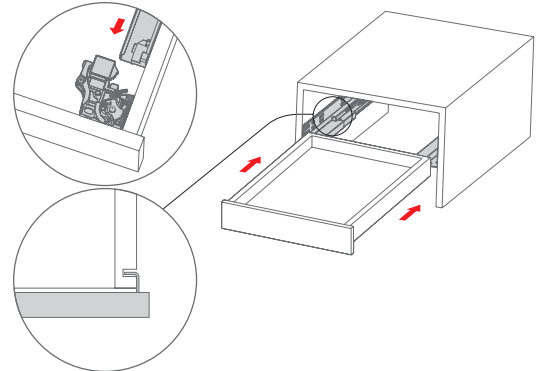
1. Установка направляющих на боковых стенках корпуса в соответствии со схемой присадки.



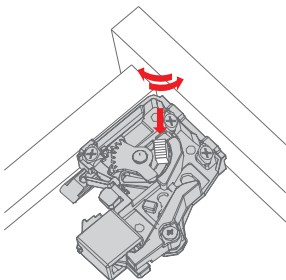
2. Фиксаторы, левый и правый, располагаясь на дне ящика, закрепляются саморезами с фасадом и с боковыми стенками ящика.



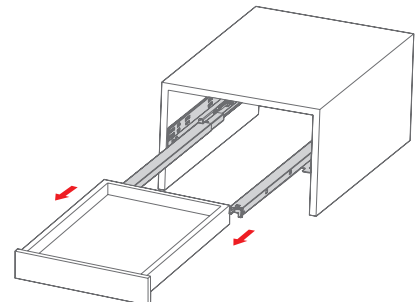
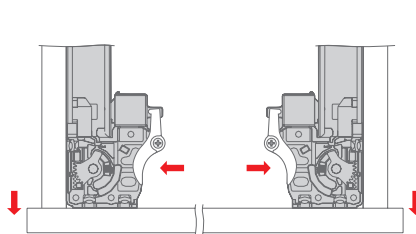
3. Выдвиньте подвижные элементы направляющих, вставьте ящик и задвиньте до щелчка. Крючки направляющих должны войти в зацепление с отверстиями в задней стенке ящика.

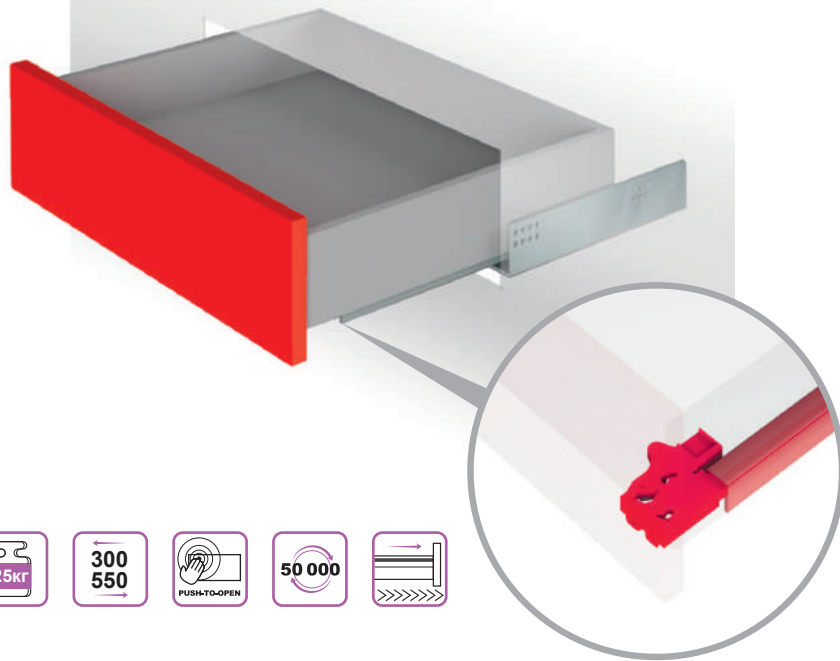


4. Регулировка фасада по вертикали. Надавите и поворачивайте.



5. Демонтаж ящика. Выдвиньте ящик, нажмите одновременно на рычажки фиксаторов и снимите ящик с направляющих.





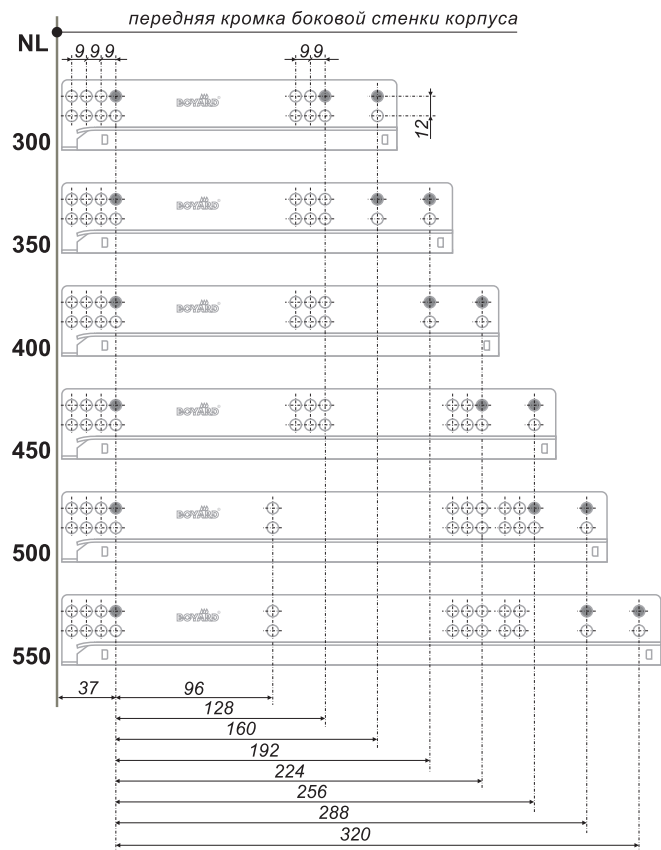
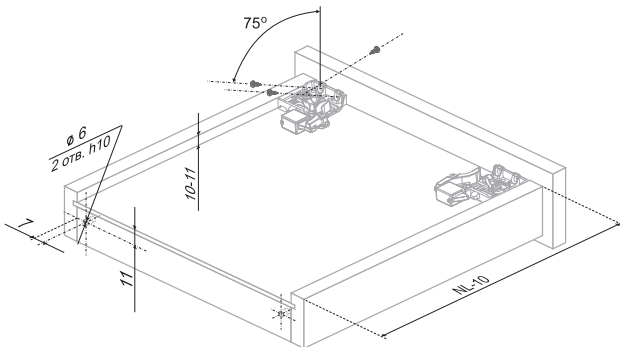
DB4466



код / code	компл. / weight of the complete set	упаковка (количество комп.) / packing (quantity of complete sets)
DB4466Zn/300	805	10
DB4466Zn/350	929	10
DB4466Zn/400	1053	10
DB4466Zn/450	1157	10
DB4466Zn/500	1297	10
DB4466Zn/550	1428	10

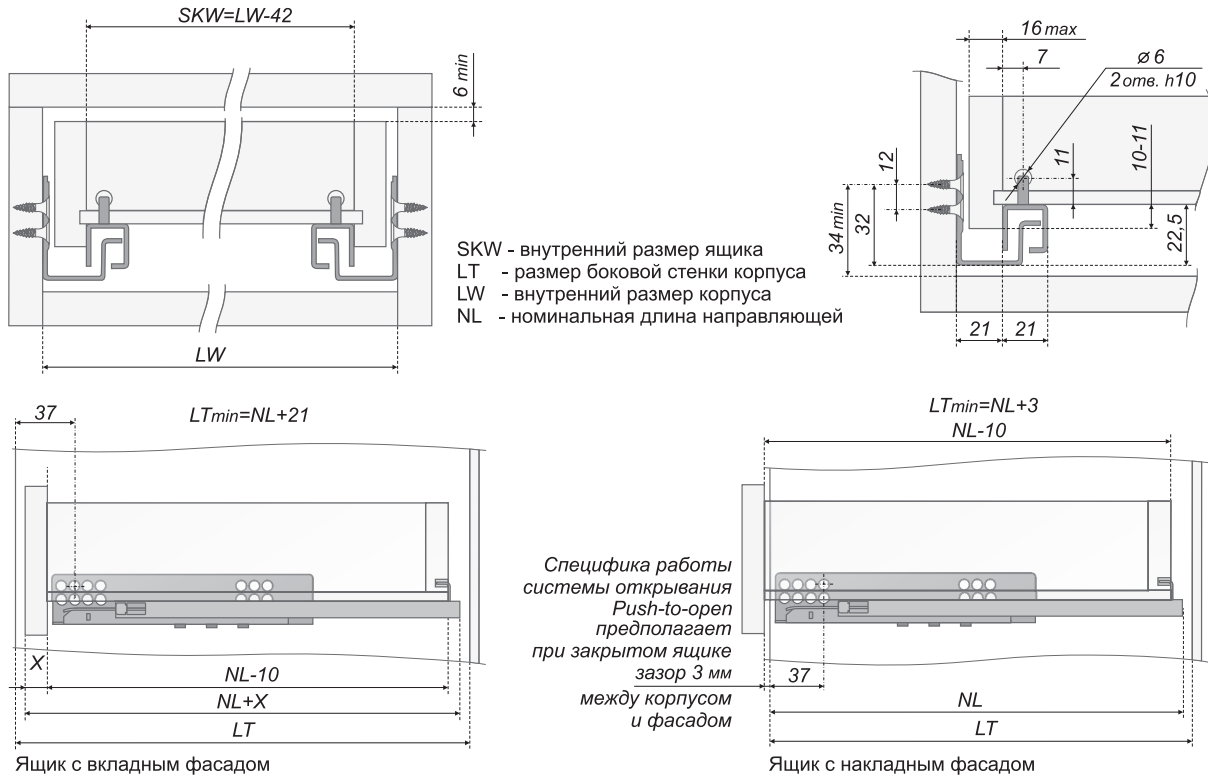
Схема присадки направляющих неполного выдвижения / Scheme of mounting partial extension slides

◆ ◆ - рекомендуемые отверстия для присадки,
предназначены для ящиков с накладными фасадами



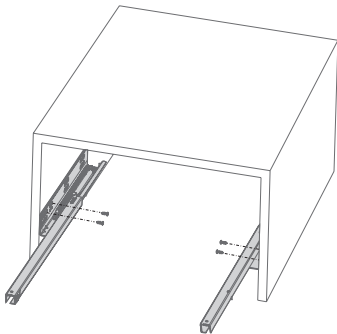
ШАРИКОВЫЕ НАПРАВЛЯЮЩИЕ СКРЫТОГО МОНТАЖА DB / Concealed mounting slides DB

Установочные размеры / Mounting dimensions

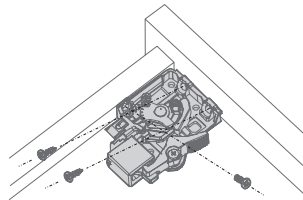


Установка и совмещение на корпус и выдвижной ящик, демонтаж / Installation and matching on the case and drawer, dismantling

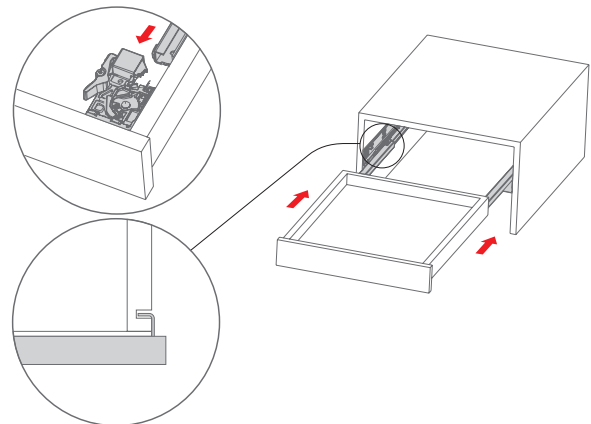
1. Установка направляющих на боковых стенках корпуса в соответствии со схемой присадки.



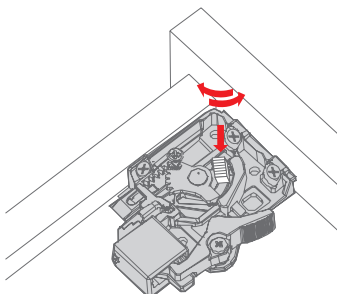
2. Фиксаторы, левый и правый, располагаясь на дне ящика, закрепляются саморезами с фасадом и с боковыми стенками ящика.



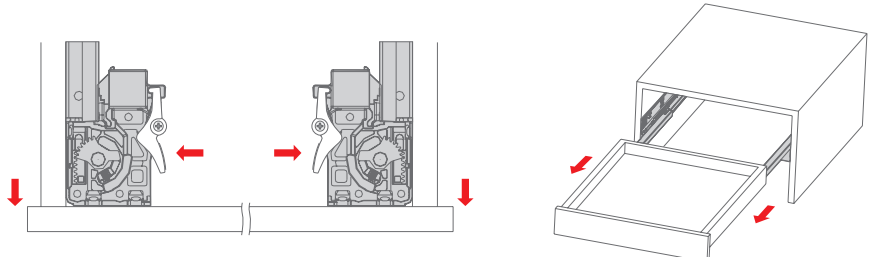
3. Выдвиньте подвижные элементы направляющих, вставьте ящик и задвиньте до щелчка. Крючки направляющих должны войти в зацепление с отверстиями в задней стенке ящика.

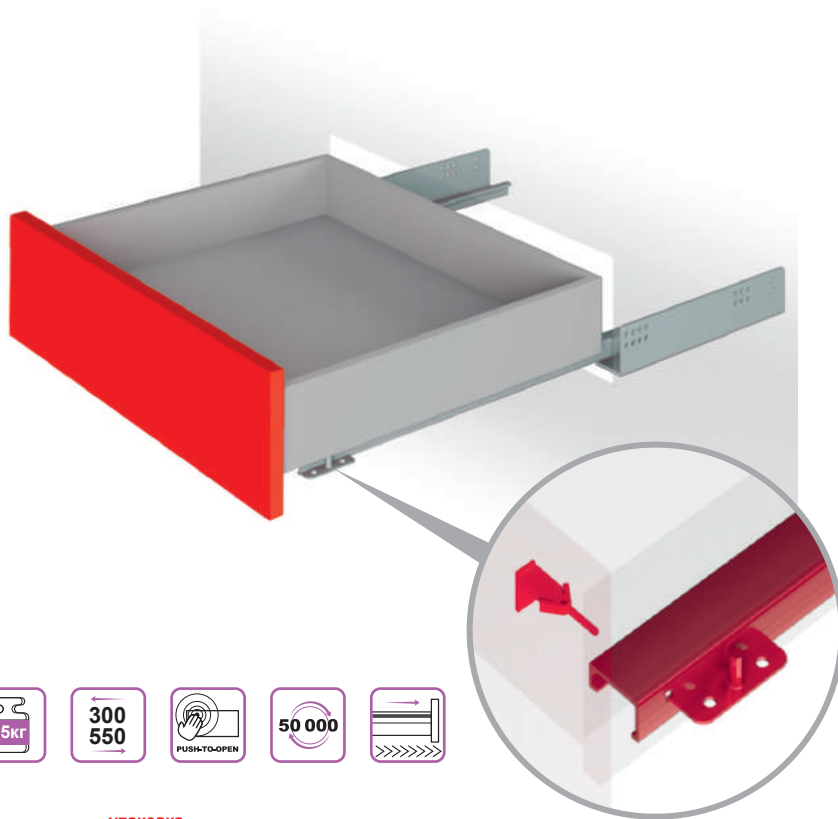


4. Регулировка фасада по вертикали. Надавите и поворачивайте.



5. Демонтаж ящика. Нажмите одновременно на рычажки фиксаторов и снимите ящик с направляющих.





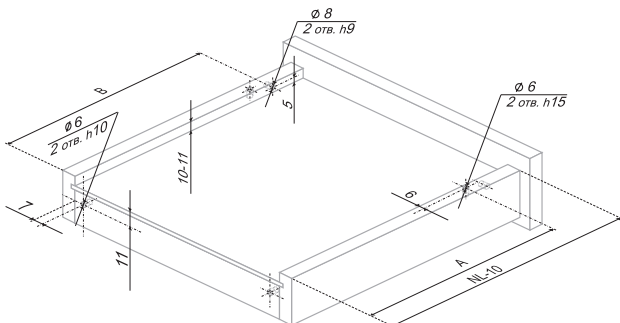
DB4467



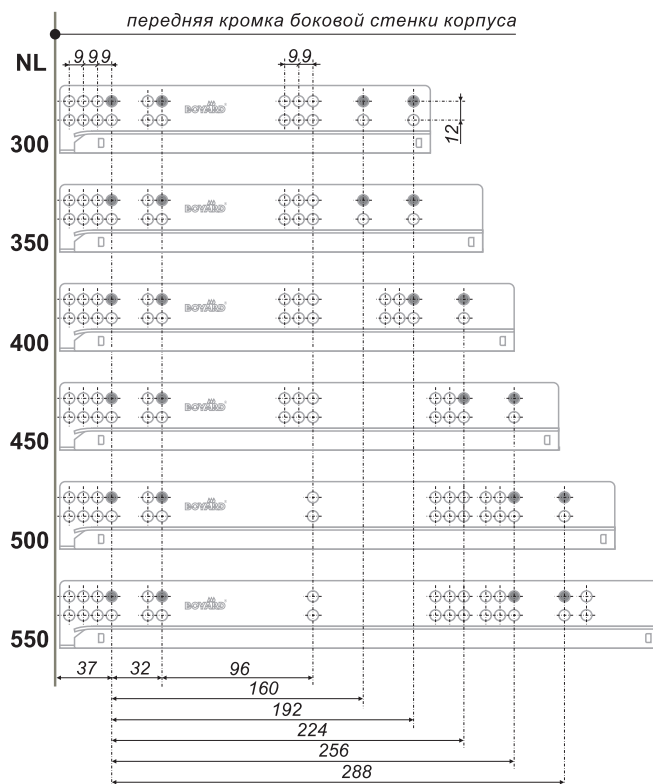
код / code	комплект / weight of the complete set	упаковка (количество компл.) / packing (quantity of complete sets)
DB4467Zn/300	1250	10
DB4467Zn/350	1410	10
DB4467Zn/400	1567	10
DB4467Zn/450	1750	10
DB4467Zn/500	1968	10
DB4467Zn/550	2146	10

Схема присадки направляющих полного выдвижения / Scheme of mounting full extension slides

◆ ◆ - рекомендуемые отверстия для присадки,
предназначены для ящиков с накладными фасадами

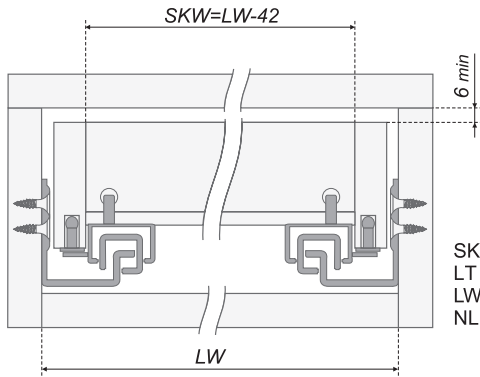


NL	300	350	400	450	500	550
A	245	270	305	330	355	390
B	255,5	280,5	319,5	369,5	419,5	469,5

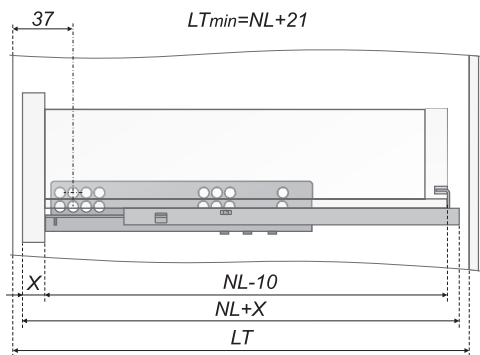
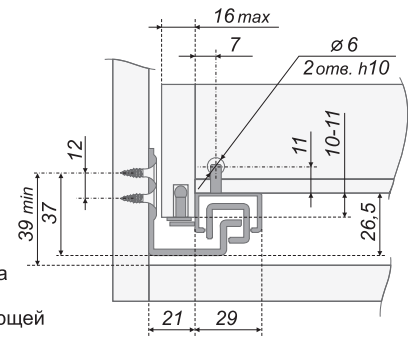


ШАРИКОВЫЕ НАПРАВЛЯЮЩИЕ СКРЫТОГО МОНТАЖА DB / Concealed mounting slides DB

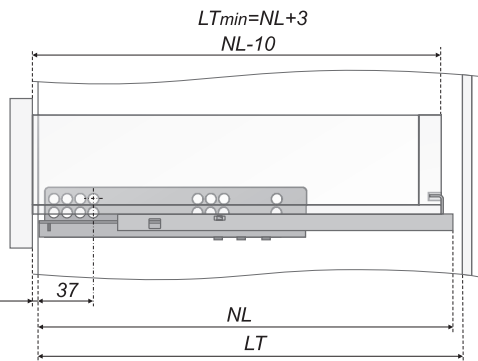
Установочные размеры / Mounting dimensions



SKW - внутренний размер ящика
LT - размер боковой стенки корпуса
LW - внутренний размер корпуса
NL - номинальная длина направляющей



Ящик с вкладным фасадом

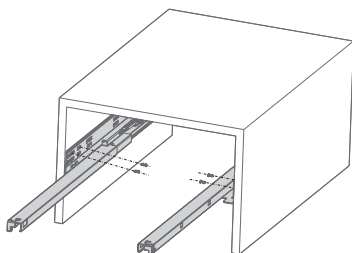


Ящик с накладным фасадом

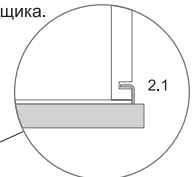
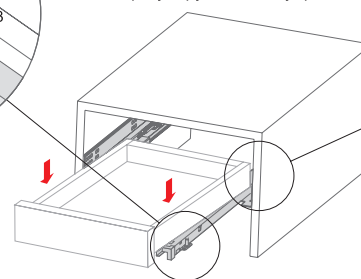
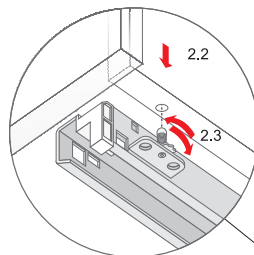
Специфика работы системы открывания Push-to-open предполагает при закрытом ящике зазор 3 мм между корпусом и фасадом

Установка и совмещение на корпус и выдвижной ящик, демонтаж / Installation and matching on the case and drawer, dismantling

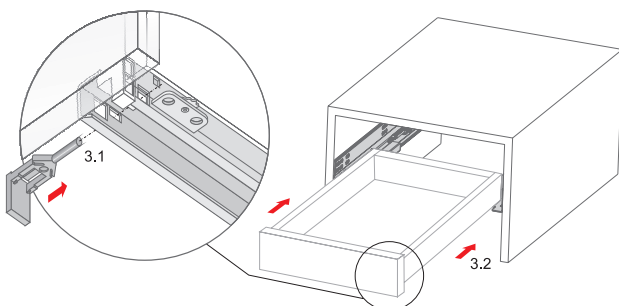
1. Установка направляющих на боковых стенках корпуса в соответствии со схемой присадки.



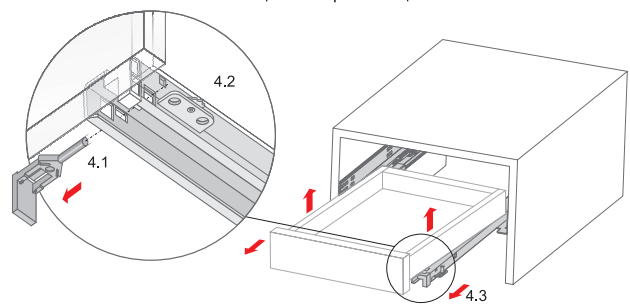
2. Установка ящика и регулировка фасада. Выдвиньте подвижные элементы направляющих.
 - 2.1 Крючки направляющих введите в зацепление с отверстиями в задней стенке ящика.
 - 2.2 Вставьте ящик отверстиями, расположенными снизу на боковых стенках, на цапфы подвижных элементов направляющих.
 - 2.3 Отрегулируйте высоту фасада ящика.

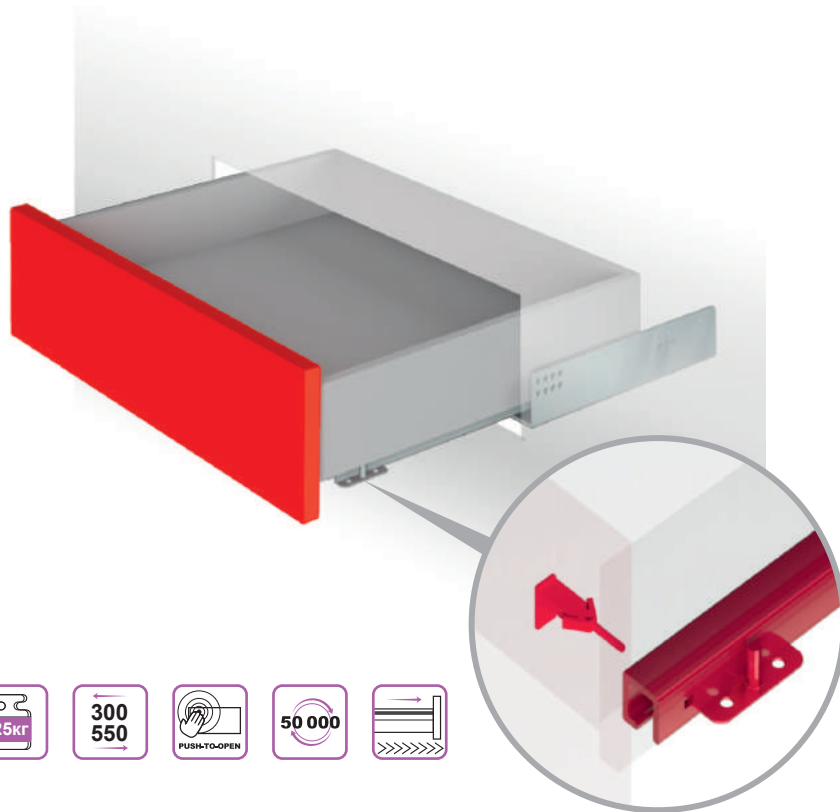


3. 3.1 Закрепите фиксаторами подвижные элементы направляющих с боковыми стенками ящика. 3.2 Задвиньте ящик.



4. Снятие ящика.
 - 4.1 Извлеките фиксаторы.
 - 4.2 Освободите ящик от цапф подвижных элементов направляющих.
 - 4.3 Снимите ящик с направляющих.





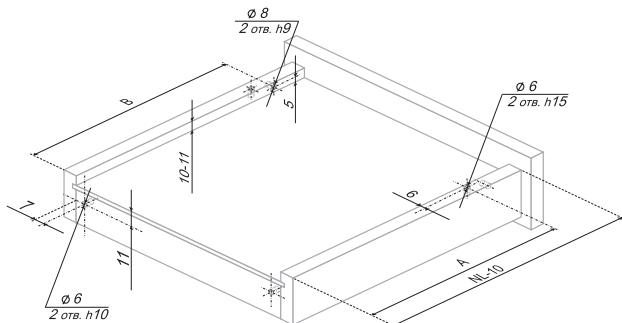
DB4468



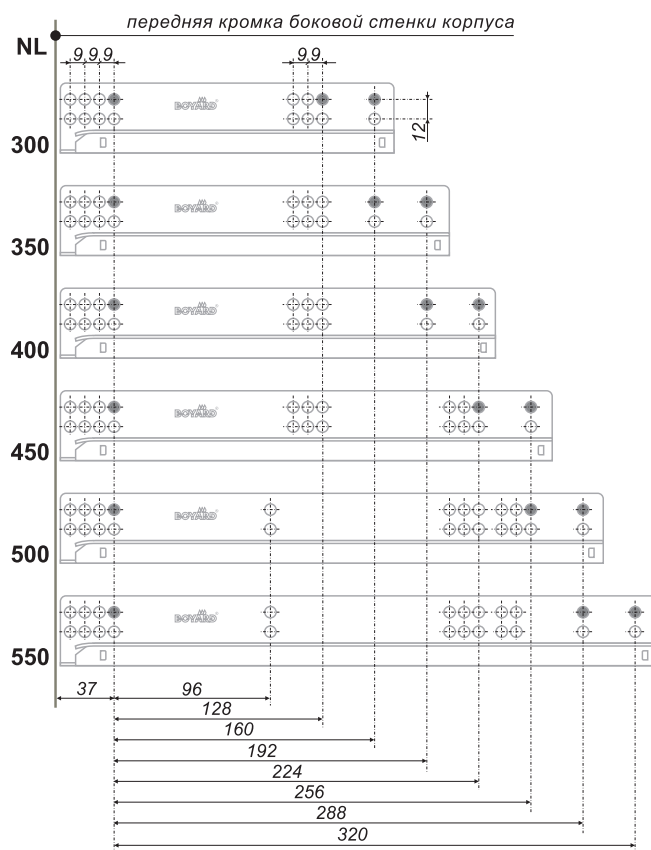
код / code	комплект / weight of the complete set	упаковка (количество компл.) / packing (quantity of complete sets)
DB4468Zn/300	827	10
DB4468Zn/350	965	10
DB4468Zn/400	1080	10
DB4468Zn/450	1184	10
DB4468Zn/500	1341	10
DB4468Zn/550	1470	10

Схема присадки направляющих неполного выдвижения / Scheme of mounting partial extension slides

◆ ◆ - рекомендуемые отверстия для присадки,
предназначены для ящиков с накладными фасадами

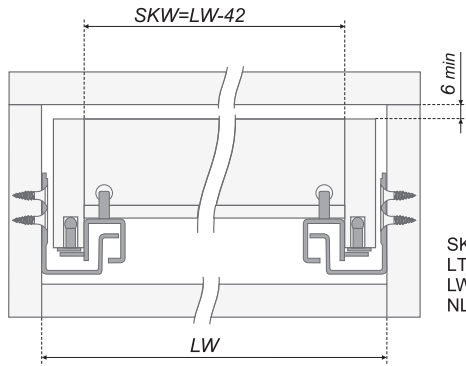


NL	300	350	400	450	500	550
A	271	321	371	421	471	521
B	239	289	339	389	439	489

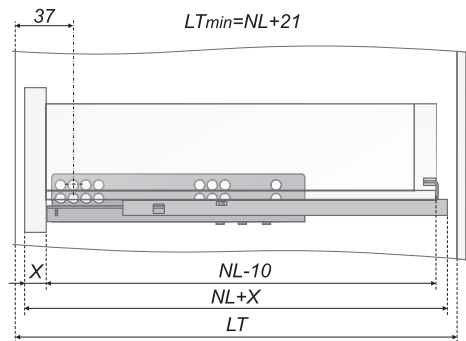
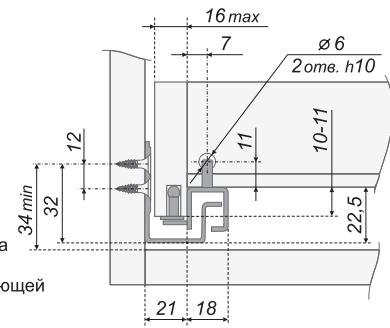


ШАРИКОВЫЕ НАПРАВЛЯЮЩИЕ СКРЫТОГО МОНТАЖА DB / Concealed mounting slides DB

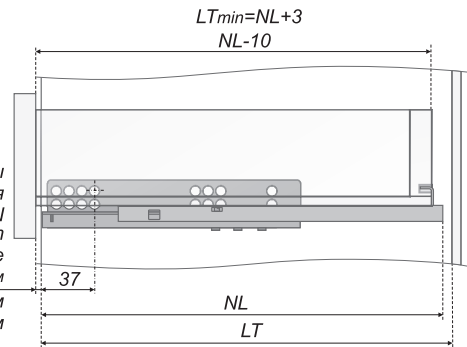
Установочные размеры / Mounting dimensions



SKW - внутренний размер ящика
LT - размер боковой стенки корпуса
LW - внутренний размер корпуса
NL - номинальная длина направляющей



Ящик с вкладным фасадом

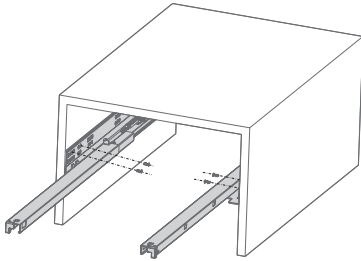


Ящик с накладным фасадом

Специфика работы системы открывания PUSH-OPEN предполагает при закрытом ящике зазор 3 мм между корпусом и фасадом

Установка и совмещение на корпус и выдвижной ящик, демонтаж / Installation and matching on the case and drawer, dismantling

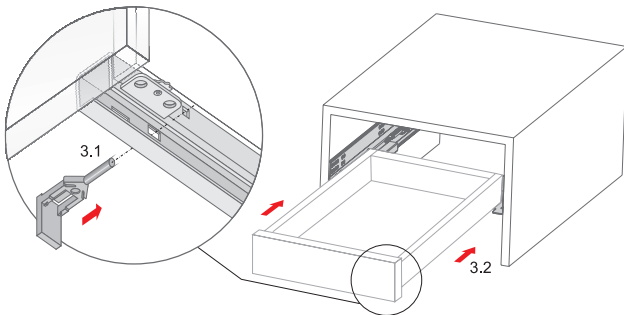
1. Установка направляющих на боковых стенках корпуса в соответствии со схемой присадки.



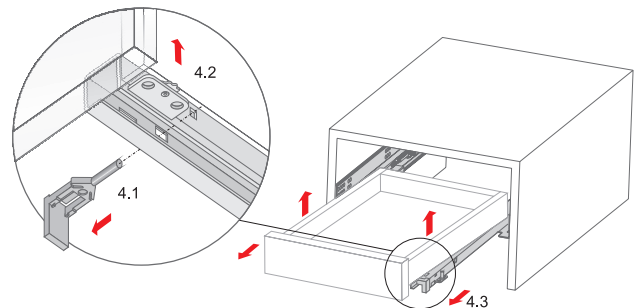
2. Установка ящика и регулировка фасада. Выдвиньте подвижные элементы направляющих.
2.1 Крючки направляющих введите в зацепление с отверстиями в задней стенке ящика.
2.2 Вставьте ящик отверстиями, расположенными снизу на боковых стенках, на цапфы подвижных элементов направляющих.
2.3 Отрегулируйте высоту фасада ящика.



3. 3.1 Закрепите фиксаторами подвижные элементы направляющих с боковыми стенками ящика.
3.2 Задвиньте ящик.



4. Снятие ящика.
4.1 Извлеките фиксаторы.
4.2 Освободите ящик от цапф подвижных элементов направляющих.
4.3 Снимите ящик с направляющих.



НАПРАВЛЯЮЩИЕ СВ

Drawer slide systems

ОТКРЫВАЯ КОМФОРТ /
Discovering comfort



Системы выдвижения с двойными металлическими боковинами, совершенным движением, внушительной грузоподъемностью и гарантированной долговечностью. Четкий механизм синхронизации, обеспечивающий стабильный и равномерный ход, мягкая амортизация, возможность регулировки фасада, большой ассортимент монтажных длин и цветовых решений — все эти достоинства характеризуют системы выдвижения BOYARD.

Каталог представляет **три системы** выдвижения и индивидуальную программу аксессуаров к ним.

SWIMBOX — зарекомендовавшие себя системы выдвижения, которые совмещают в себе традиционный дизайн боковин, качественный функционал и ассортимент аксессуаров под разные потребности.

B-box — базовое решение для мебели, отвечающее всем канонам проектирования современной мебели среднего сегмента. Механизмы позволяют максимально использовать пространство внутри гарнитура, благодаря широкой и разнообразной программе аксессуаров.

SWIMBOX PRO — ультрасовременные системы выдвижения с тонкими металлическими боковинами для мебели более высокого класса.

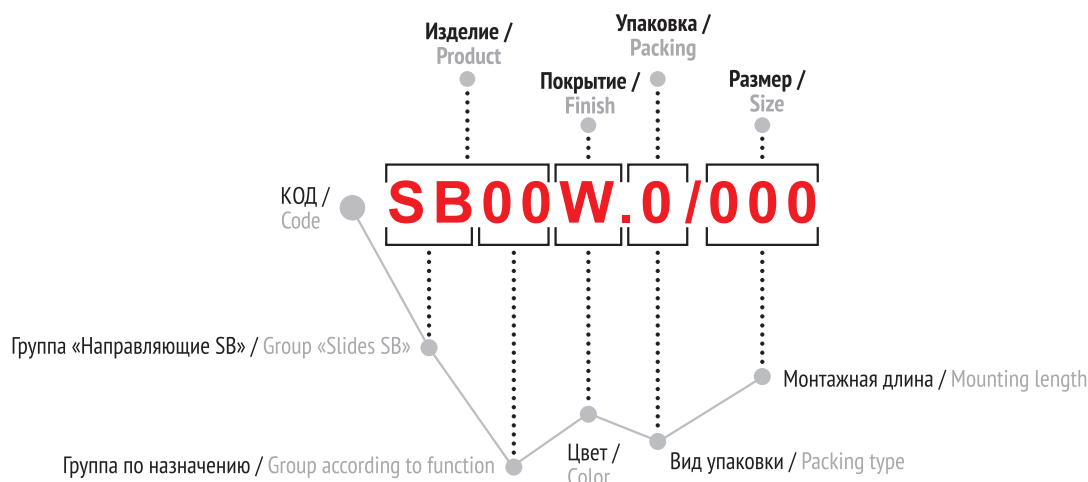
Slide systems with double metal sides, perfect movement, impressive loading capacity and guaranteed durability. A clear synchronization mechanism that provides stable movement, soft-closing, adjustment, a large range of lengths and colors - all these advantages characterize the BOYARD slide systems. The catalog presents three systems and individual program of accessories for them.

SWIMBOX — proven extension systems that combine traditional sidewall design, high-quality functionality and an assortment of accessories for different needs.

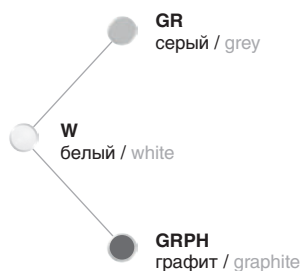
B-box is a basic solution for furniture that meets all the canons of designing modern furniture of the middle segment. Mechanisms allow you to utilize the maximum space, thanks to a wide and diverse program of accessories.

SWIMBOX PRO — state-of-the-art extension systems with thin metal sides for furniture of a higher class.

ПРИНЦИП ФОРМИРОВАНИЯ КОДОВ / The principle of formation



Основные цветовые решения / Basic colors

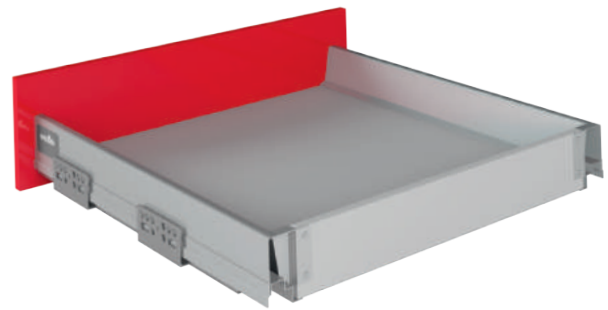
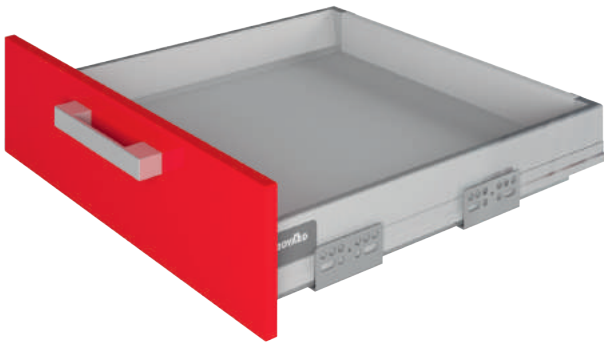


механизм / slides type	цвет боковин / colour	цвет RAL / colour by RAL
B-box	Графитовый (GRPH)	RAL7012 Basalt grey
B-box	Белый (W)	RAL9003 Signal white
B-box	Серый (GR)	RAL7038 Agate grey
SWIMBOX PRO	Графитовый (GRPH)	RAL7012 Basalt grey
SWIMBOX PRO	Белый (W)	RAL9003 Signal white
SB01	Белый (W)	RAL9003 Signal white
SB01	Серый (GR)	RAL9006 White aluminium

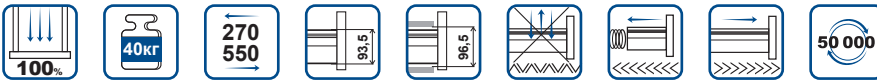
группа по назначению / group to destination	значение / value
01	комплект направляющих SB полного выдвижения / kit with SB full extension
04	комплект направляющих SB B-box полного выдвижения / kit with SB B-box full extension
11	комплект направляющих SB PRO 11 полного выдвижения / kit with SB Pro11 full extension
12	комплект направляющих SB PRO 12 полного выдвижения / kit with SB Pro12 full extension
13	комплект направляющих SB PRO 13 полного выдвижения / kit with SB Pro13 full extension

вид упаковки / packing type	значение / value
01	комплект в индивидуальной упаковке с необходимым крепежом / set with SB mechanism with all the necessary mounting hardware





SB01











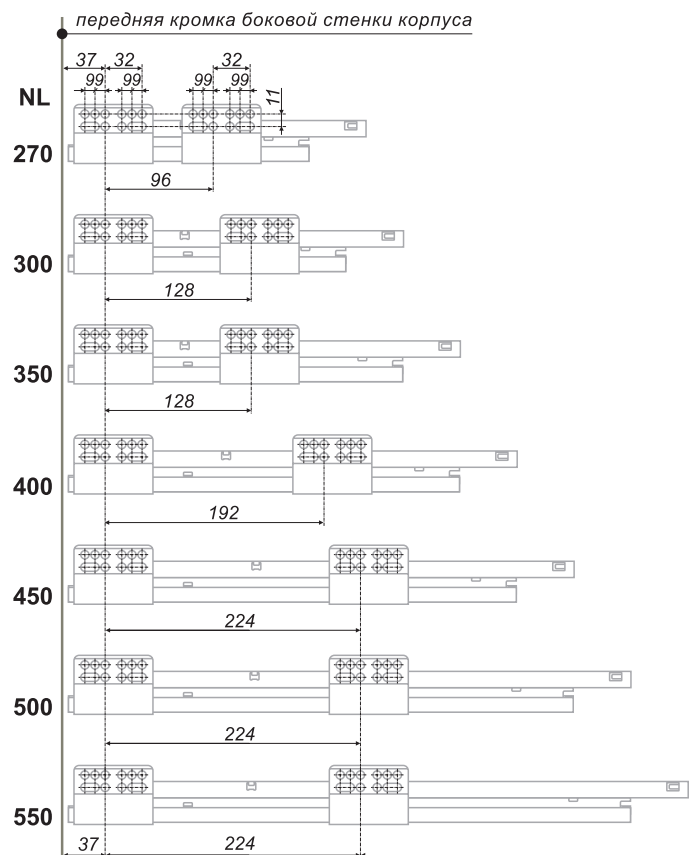
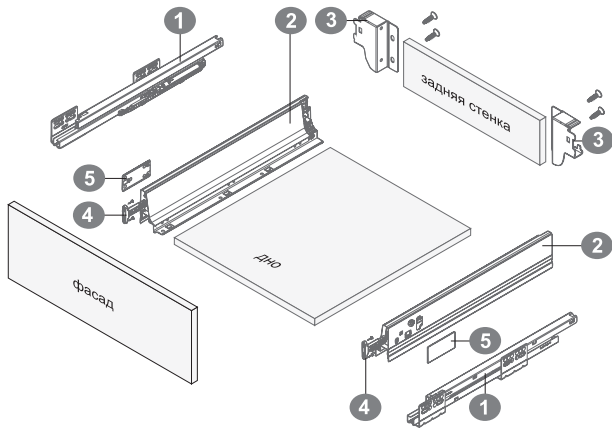
	код / code	код / code	 комплект / weight of the complete set	упаковка (кол-во компл.) / packing (quantity of complete sets)
	SB01GR.1/270	SB01W.1/270	2415	1
	SB01GR.1/300	SB01W.1/300	2700	1
	SB01GR.1/350	SB01W.1/350	3010	1
	SB01GR.1/400	SB01W.1/400	3245	1
	SB01GR.1/450	SB01W.1/450	3650	1
	SB01GR.1/500	SB01W.1/500	3960	1
	SB01GR.1/550	SB01W.1/550	4300	1

Схема присадки направляющих / Scheme of mounting full extension slides

NL= длина направляющих с боковой стенкой
NL= slide length with side wall



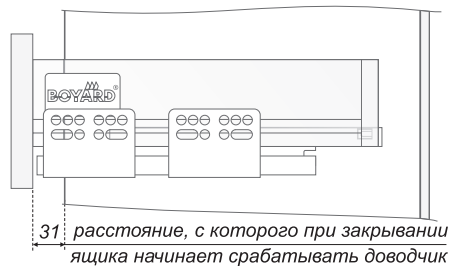
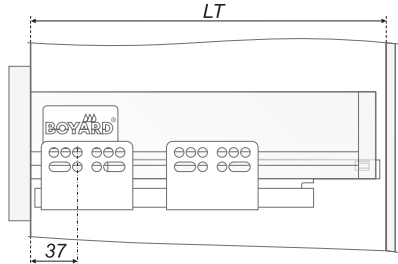
механизм / slides type		цвет боковин / colour	цвет RAL / colour by RAL
SB01		Белый (W)	RAL9003 Signal white
SB01		Серый (GR)	RAL9006 White aluminium



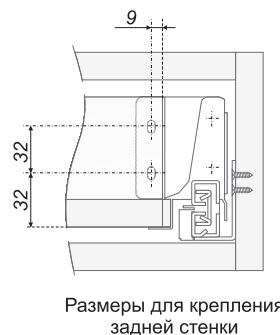
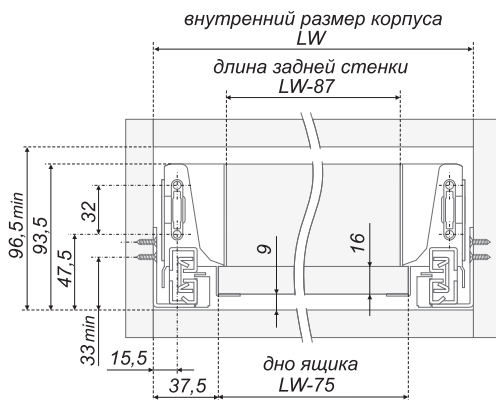
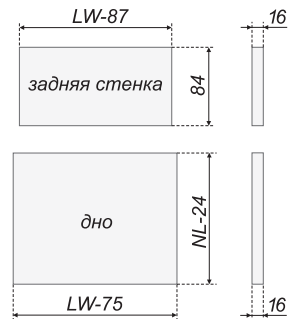
компоненты / component parts	количество комплектов / set
1 направляющие (левая и правая) slides (left and right)	1 комплект 1 set
2 стенка боковая (левая и правая) side wall (left and right)	1 комплект 1 set
3 держатель задней стенки (левый и правый) с саморезами holder for drawer back wall (left and right) with self-tapping screws	1 комплект 1 set
4 фиксатор фасада с саморезами facade clamp with self-tapping screws	2 шт. 2 pieces
5 заглушка (левая и правая) plug (left and right)	1 комплект 1 set

Установка и совмещение на корпус и выдвжной ящик / Installation and matching on the case and drawer

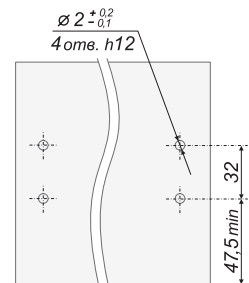
NL-длина направляющих с боковой стенкой
Минимальный внутренний размер корпуса по глубине NL+3 мм
 $LT=NL+3$



Размеры дна и задней стенки ящика
(LW-внутренний размер корпуса)



Размеры для крепления
задней стенки



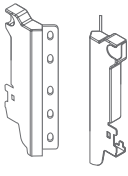

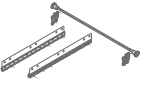
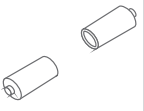
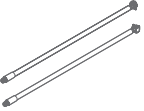

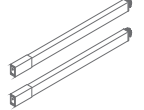

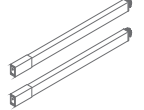
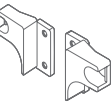
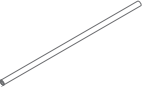
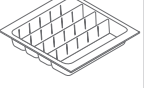
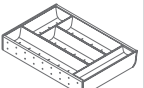
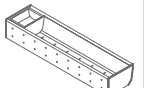
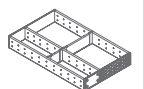
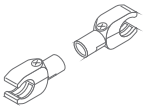
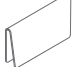
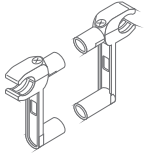
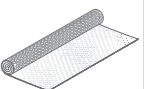
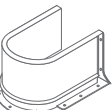
Размеры для крепления фиксаторов
на внутренней поверхности фасада

Идеология направляющих SB нового поколения подразумевает наличие программы аксессуаров и комплектующих. Богатый выбор дополнительного ассортимента позволяет производителям мебели реализовать свои конкретные запросы при минимуме затрат. На основе базовых направляющих систем SB01 с добавлением необходимых комплектующих можно сформировать практически любые модели выдвижных ящиков: номинальной, средней или максимальной высоты, с декоративными боковыми вставками, внутренние, под мойку, угловые и др. Кроме того, BOYARD предлагает эргономичную организацию внутреннего пространства ящика с помощью рейлингов наполнения, разделителей, поддона для столовых приборов. /

Ideology of new generation slides SB implies the program accessories and component parts. A wide variety of extra range helps furniture manufacturers to implement their own particular needs with minimum costs. It is possible to form almost any model of extension drawers based on basic slides SB01 equipped with necessary component parts: drawers of nominal, medium and maximum height, drawers with decorated side inserts, interior drawers, sink drawers, corner drawers, etc. Besides, BOYARD offers ergonomic organization of the interior space of a drawer by means of railings, fillings, partitions, trays for cutlery.

	код / code	название / name	чертеж / drawing	комплектность / completeness		код / code	название / name	чертеж / drawing	комплектность / completeness
A	SBH01/GR SBH01/W	держатель передней стенки ящика SB01		1 комплект 2 шт. (лев.+прав.)	H	SBH08/GR SBH08/W	держатель боковой вставки из стекла задний для SB01		1 комплект 2 шт. (лев.+прав.)
B	SBH02/GR SBH02/W	держатель передней стенки среднего ящика SB01			I	SBW01/W/1100 SBW01/GR/1100	передняя стенка ящика SB01		1 шт. (длина профиля 1100 мм)
C	SBH03/GR SBH03/W	держатель передней стенки высокого ящика SB01			J	SBW02/GG/350 SBW02/GG/400 SBW02/GG/450 SBW02/GG/500 SBW02/GG/550	боковая матовая вставка из стекла для SB01		1 комплект (2 шт.)
D	SBH04/GR SBH04/W	держатель передней стенки высокого ящика SB01 под стекло			K ₁	SBB01/W/350 SBB01/GR/350 SBB01/W/400 SBB01/GR/400 SBB01/W/450 SBB01/GR/450 SBB01/W/500 SBB01/GR/500 SBB01/W/550 SBB01/GR/550	металлическая шторка для среднего ящика SB01		1 комплект 2 шт. (лев.+прав.)
E	SBH05/GR	держатель фасада углового ящика SB01			K ₂	SBB02/W/350 SBB02/GR/350 SBB02/W/400 SBB02/GR/400 SBB02/W/450 SBB02/GR/450 SBB02/W/500 SBB02/GR/500 SBB02/W/550 SBB02/GR/550	металлическая шторка для высоких SB01		
F	SBH06/GR	держатель фасада высокого углового ящика SB01			L ₁	SBH10/W SBH10/GR	держатель задней стенки среднего ящика SB01		
G	SBH07/GR SBH07/W	держатель боковой вставки из стекла передней для SB01			L	SBH11/W SBH11/GR	держатель задней стенки высокого ящика SB01		
				M	SBH12/W SBH12/GR	держатель задней стенки углового ящика SB01			

ПРОГРАММА АКССЕСУАРОВ ДЛЯ НАПРАВЛЯЮЩИХ SWIMBOX /
The program of accessories for slides SWIMBOX

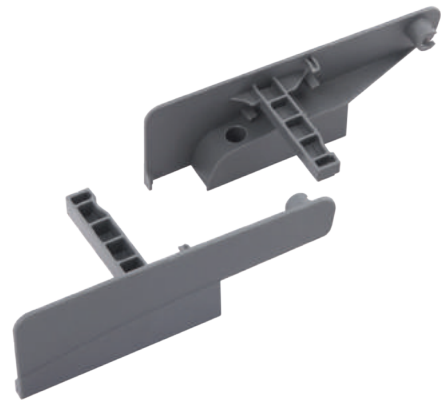
	код / code	название / name	чертеж / drawing	комплектность / completeness		код / code	название / name	чертеж / drawing	комплектность / completeness
N	SBH13/W SBH13/GR	держатель задней стенки высокого углового ящика SB01		1 комплект 2 шт. (лев.+прав.)	S ₃	SBH16/GR	держатель рейлинга крестовой для SB01		1 шт.
O	SBS01/450 SBS01/500 SBS01/550	стаби- лизатор движения широких ящиков SB01		1 комплект (длина фигурного прутка 1200 мм)	S ₄	SBH17/GR	держатель рейлинга к шторкам для SB01		1 комплект (2 шт.)
P	SBR01/W/270 SBR01/GR/270 SBR01/W/300 SBR01/GR/300 SBR01/W/350 SBR01/GR/350 SBR01/W/400 SBR01/GR/400 SBR01/W/450 SBR01/GR/450 SBR01/W/500 SBR01/GR/500 SBR01/W/550 SBR01/GR/550	круглый продольный рейлинг для направ- ляющих SB01		1 комплект (2 шт.)	S ₅	SBZ02/GR	заглушка для рейлинга наполнения направ- ляющих SB01		1 шт.
	SBR04/W/270 SBR04/GR/270 SBR04/W/300 SBR04/GR/300 SBR04/W/350 SBR04/GR/350 SBR04/W/400 SBR04/GR/400 SBR04/W/450 SBR04/GR/450 SBR04/W/500 SBR04/GR/500 SBR04/W/550 SBR04/GR/550	прямо- угольный рейлинг для направ- ляющих SB01		1 комплект (2 шт.)	S ₆	SBD01/GR	разделитель для рейлинга наполнения для SB01		1 шт.
P ₂	SBR04/W/270 SBR04/GR/270 SBR04/W/300 SBR04/GR/300 SBR04/W/350 SBR04/GR/350 SBR04/W/400 SBR04/GR/400 SBR04/W/450 SBR04/GR/450 SBR04/W/500 SBR04/GR/500 SBR04/W/550 SBR04/GR/550	прямо- угольный рейлинг для направ- ляющих SB01		1 комплект (2 шт.)	S ₇	SBH19/GR SBH19/W	держатель рейлинга для SB01		1 комплект (2 шт.)
Q	SBR02/W/ 1100 SBR02/GR/ 1100	рейлинг наполнения для направ- ляющих SB01		1 шт. (длина трубы 1100 мм)	15	PC01/ GR/530x480 PC01/ GR/730x480	поддон для столовых приборов		1 шт.
				PC04/ GR/280x422 PC04/ GR/280x472					
				PC05/ GR/103x422 PC05/ GR/103x472					
				PC06/ GR/290x422 PC06/ GR/290x472					
S ₁	SBH14/GR	держатель рейлинга одинарный для SB01		1 комплект (2 шт.)	T ₂	PCD01/GR PCD02/GR	разделитель для поддона		
S ₂	SBH15/GR	держатель рейлинга двойной для SB01			U	ASM01 ASM02/BG ASM02/GR	коврик противо- скользящий		1 шт. (473x1500 мм)
					V	SBH18/GR	держатель дна и задней стенки для ящика SB01 под мойку		1 шт.



SBH01

Держатель передней стенки ящика SB01 /
Holders for drawer front walls SB01

код / code		комплектность / completeness
SBH01/GR	72	2 шт. (лев.+прав.)
SBH01/W	72	2 шт. (лев.+прав.)



SBH02

Держатель передней стенки среднего ящика SB01 /
Holder for the medium drawer front wall SB01

код / code		комплектность / completeness
SBH02/GR	87	2 шт. (лев.+прав.)
SBH02/W	87	2 шт. (лев.+прав.)



SBH03

Держатель передней стенки высокого ящика SB01 /
Holder for high drawer front wall SB01

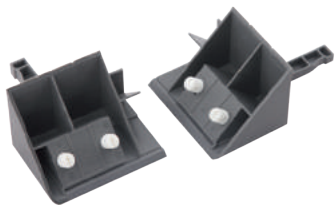
код / code		комплектность / completeness
SBH03/GR	126	2 шт. (лев.+прав.)
SBH03/W	126	2 шт. (лев.+прав.)



SBH04

Держатель передней стенки высокого ящика SB01 под
стекло / Holder for high drawer front wall for glass sides SB01

код / code		комплектность / completeness
SBH04/GR	129	2 шт. (лев.+прав.)
SBH04/W	129	2 шт. (лев.+прав.)



SBH05

Держатель фасада углового ящика SB01 /
Holder for corner drawer front wall SB01

код / code		комплектность / completeness
SBH05/GR	178	2 шт. (лев.+прав.)



SBH06

Держатель фасада высокого углового ящика SB01 /
Holder for high corner drawer front wall SB01

код / code		комплектность / completeness
SBH06/GR	343	2 шт. (лев.+прав.)



SBH07

Держатель боковой вставки из стекла передний для
SB01 / Holder for glass sides, front SB01

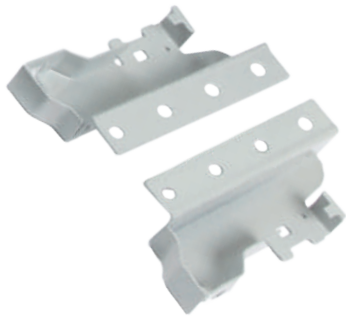
код / code		комплектность / completeness
SBH07/GR	48	2 шт. (лев.+прав.)
SBH07/W	48	2 шт. (лев.+прав.)



SBH08

Держатель боковой вставки из стекла задний ящика
SB01 / Holder for glass sides, rear SB01

код / code		комплектность / completeness
SBH08/GR	47	2 шт. (лев.+прав.)
SBH08/W	47	2 шт. (лев.+прав.)



SBH10

Держатель задней стенки среднего ящика SB01 /
Holder for medium standart drawer rear wall SB01

	код / code	 комплектность / completeness
	SBH10/W	179 2 шт. (лев.+прав.)
	SBH10/GR	179 2 шт. (лев.+прав.)



SBH11

Держатель задней стенки высокого ящика SB01 /
Holder for high drawer rear wall

	код / code	 комплектность / completeness
	SBH11/W	278 2 шт. (лев.+прав.)
	SBH11/GR	278 2 шт. (лев.+прав.)



SBH12

Держатель задней стенки углового ящика SB01 /
Holder for corner drawer rear wall SB01

	код / code	 комплектность / completeness
	SBH12/W	123 2 шт. (лев.+прав.)
	SBH12/GR	123 2 шт. (лев.+прав.)



SBH13

Держатель задней стенки высокого углового ящика SB01 /
Holder for high corner drawer rear wall SB01

	код / code	 комплектность / completeness
	SBH13/W	332 2 шт. (лев.+прав.)
	SBH13/GR	332 2 шт. (лев.+прав.)



SBH14

Держатель рейлинга одинарный ящика SB01 /
Single holder for railing SB01 (end cap)

код / code	 комплектность / completeness
SBH14/GR	16 2 шт.



SBH15

Держатель рейлинга двойной ящика SB01 /
Double holder for railings SB01 (interior accessory)

код / code	 комплектность / completeness
SBH15/GR	29 2 шт.



SBH16

Держатель рейлинга крестовой ящика SB01 /
Cross holder SB01

код / code	 комплектность / completeness
SBH16/GR	3 1 шт.



SBH17

Держатель рейлинга к шторкам ящика SB01 /
Railing holder for metal curtains SB01

код / code	 комплектность / completeness
SBH17/GR	10 2 шт.



SBH18

Держатель дна и задней стенки для ящика SB01 под мойку / Bottom bracket and back wall holder SB01 for under sink drawer

код / code		комплектность / completeness
● SBH18/GR	299	1 шт.



SBH19


Держатель рейлинга к задней стенке для SB01 / Railing holder for a back wall SB01

код / code		комплектность / completeness
● SBH19/W	30	2 шт. (лев.+прав.)
● SBH19/GR	30	2 шт. (лев.+прав.)



SBB01


Металлическая шторка для SB01 / Metal curtain for SB01

код / code	код / code		комплектность / completeness
●● SBB01/W/400	SBB01/GR/400	373	2 шт. (лев.+прав.)
●● SBB01/W/450	SBB01/GR/450	400	2 шт. (лев.+прав.)
●● SBB01/W/500	SBB01/GR/500	453	2 шт. (лев.+прав.)



SBB02

Металлическая шторка для высоких SB01 / Metal curtain for high SB

код / code	код / code		комплектность / completeness
●● SBB02/W/400	SBB02/GR/400	687	2 шт. (лев.+прав.)
●● SBB02/W/450	SBB02/GR/450	748	2 шт. (лев.+прав.)
●● SBB02/W/500	SBB02/GR/500	831	2 шт. (лев.+прав.)



SBW01

Передняя стенка внутреннего ящика SB01 /
Front wall SB01

	код / code	 код / code	комплектность / completeness
	SBW01/W/1100	822	1 шт. (1100 мм)
	SBW01/GR/1100	822	1 шт. (1100 мм)

SBW02









Боковая матовая вставка из стекла для SB01/
Opaque glass side SB01

	код / code	 код / code	комплектность / completeness
	SBW02/GG/350	614	2 шт.
	SBW02/GG/400	680	2 шт.
	SBW02/GG/450	785	2 шт.
	SBW02/GG/500	875	2 шт.



SBR01

Продольный рейлинг для направляющих SB01 /
Lengthway railing for slides SB01

	код / code	код / code	 код / code	комплектность / completeness
	SBR01/W/270	SBR01/GR/270	73	2 шт.
	SBR01/W/300	SBR01/GR/300	84	2 шт.
	SBR01/W/350	SBR01/GR/350	98	2 шт.
	SBR01/W/400	SBR01/GR/400	116	2 шт.
	SBR01/W/450	SBR01/GR/450	128	2 шт.
	SBR01/W/500	SBR01/GR/500	132	2 шт.
	SBR01/W/550	SBR01/GR/550	141	2 шт.

SBR02









Рейлинг наполнения для направляющих SB01 /
Internal railings for slides SB01

	код / code	 код / code	комплектность / completeness
	SBR02/W	140	1 шт. (1100 мм)
	SBR02/GR	140	1 шт. (1100 мм)



SBR04

Прямоугольный рейлинг для SB01 /
Square railing SB01

	код / code	код / code		комплектность / completeness
	SBR04/W/270	SBR04/GR/270	183	2 шт.
	SBR04/W/300	SBR04/GR/300	202	2 шт.
	SBR04/W/350	SBR04/GR/350	234	2 шт.
	SBR04/W/400	SBR04/GR/400	261	2 шт.
	SBR04/W/450	SBR04/GR/450	302	2 шт.
	SBR04/W/500	SBR04/GR/500	336	2 шт.
	SBR04/W/550	SBR04/GR/550	369	2 шт.



SBZ02

Заглушка для рейлинга наполнения направляющих SB01 / Railing plug for slides SB (decorative piece) SB01

	код / code		комплектность / completeness
	SBZ02/GR	1	1 шт.



SBS01

Стабилизатор движения широких ящиков SB01 /
Movement stabilizer for wide drawers SB01

	код / code		комплектность / completeness
	SBS01/350	370	1 комплект (длина прутка 1200 мм)
	SBS01/450	384	1 комплект (длина прутка 1200 мм)
	SBS01/500	388	1 комплект (длина прутка 1200 мм)



SBD01

Разделитель для рейлинга наполнения ящика SB01 /
Partitions for railings SB01

	код / code		комплектность / completeness
	SBD01/GR	13	1 шт.



PCD01/ PCD02

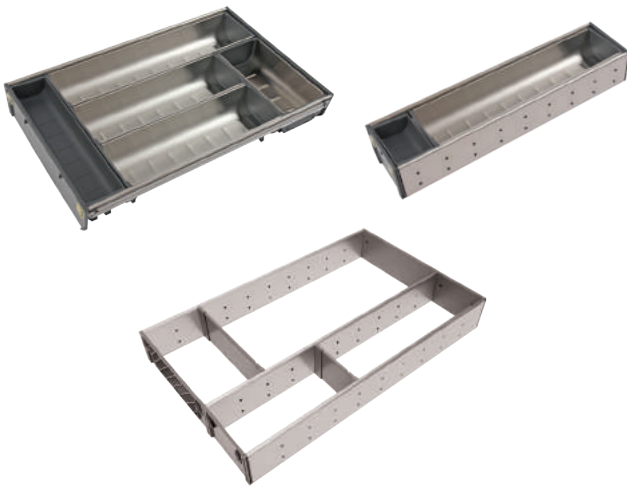
Разделитель для поддона /
Partition for tray

код / code		комплектность / completeness
● PCD01/GR	15	1 шт.
● PCD02/GR	22	1 шт.

PC01

Поддон для столовых приборов /
Cutlery tray

код / code		комплектность / completeness
● PC01/GR/530x480	660	1 шт.
● PC01/GR/730x480	910	1 шт.



PC04/ PC05/ PC06*

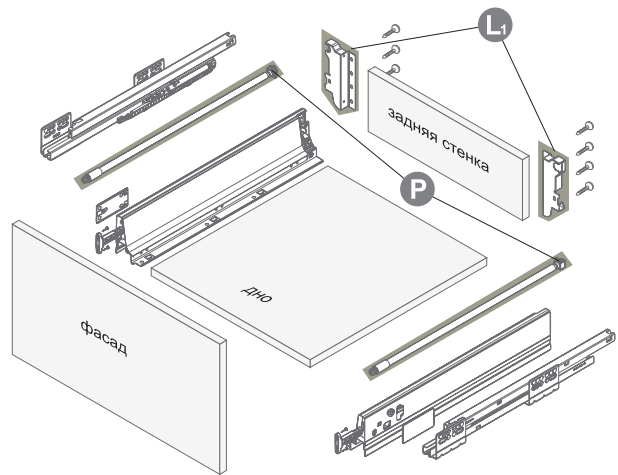
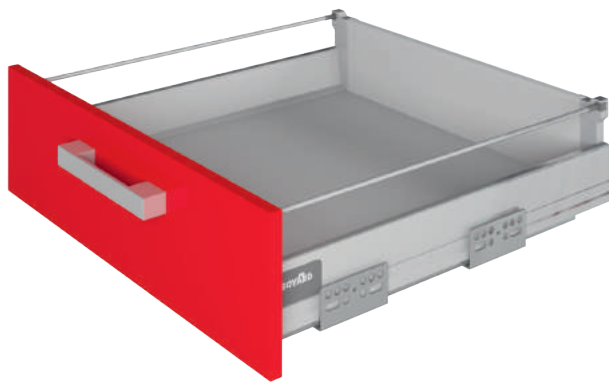
Поддон для столовых приборов /
Cutlery tray

код / code		комплектность / completeness
● PC04/GR/280x422	1 636	1 шт.
● PC04/GR/280x472	1 872	1 шт.
● PC05/GR/103x422	796	1 шт.
● PC05/GR/103x472	910	1 шт.
● PC06/GR/290x422	952	1 шт.
● PC06/GR/290x472	1045	1 шт.

ASM01, ASM02

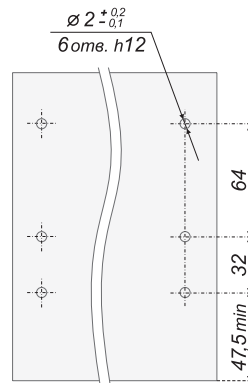
Противоскользящий коврик /
Anti-slip mat

код / code		комплектность / completeness
● ASM01	475	1 шт. (473x1500 мм)
● ASM02/BG	545	1 шт. (473x1500 мм)
● ASM02/GR	545	1 шт. (473x1500 мм)

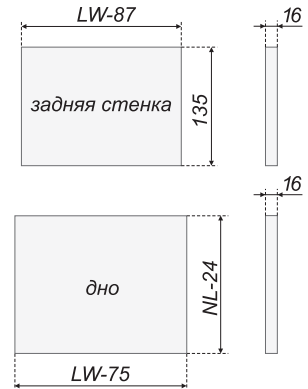


Средний ящик на базе SB01 с держателем SBH10

обозначение	комплектующие / components	код / code	комплект (кол. шт.) / complete
P	круглый продольный рейлинг для направляющих SB01	SBR01/W/270 SBR01/GR/270	1 комплект 2 шт. (лев.+прав.)
		SBR01/W/300 SBR01/GR/300	
		SBR01/W/350 SBR01/GR/350	
		SBR01/W/400 SBR01/GR/400	
		SBR01/W/450 SBR01/GR/450	
		SBR01/W/500 SBR01/GR/500	
L ₁	держатель задней стенки среднего ящика SB01	SBR01/W/550 SBR01/GR/550	1 комплект 2 шт. (лев.+прав.)
		SBH10/W SBH10/GR	



Размеры для крепления фиксаторов и зажимов рейлингов на внутренней поверхности фасада



Размеры дна и задней стенки ящика (LW-внутренний размер корпуса)

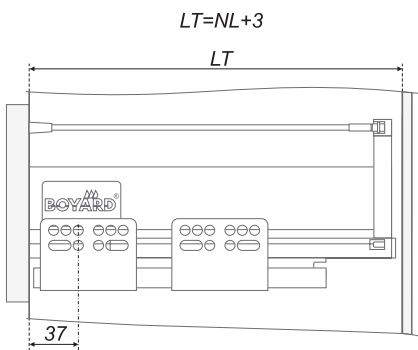
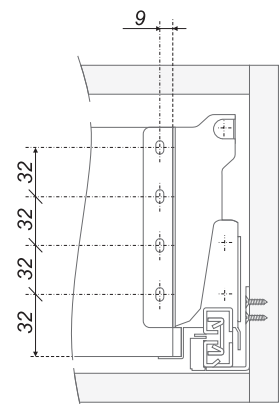
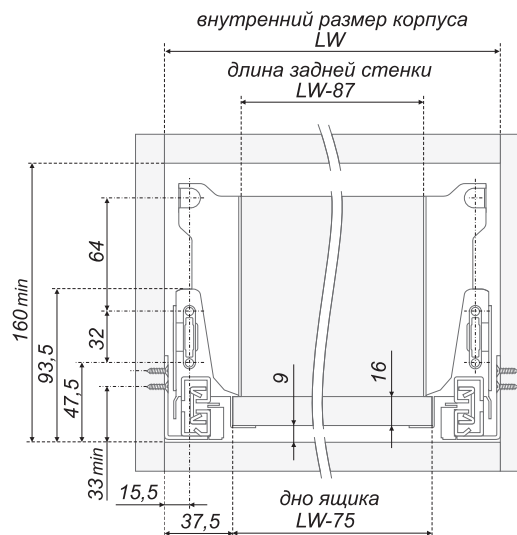
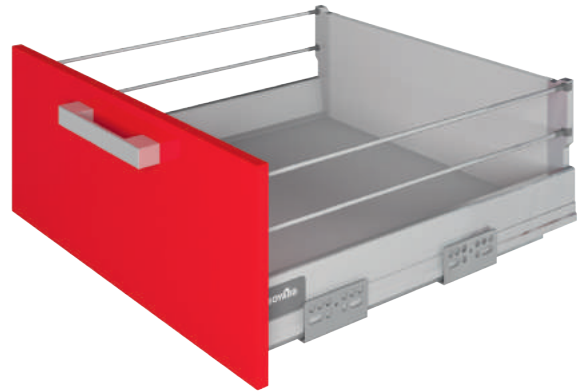
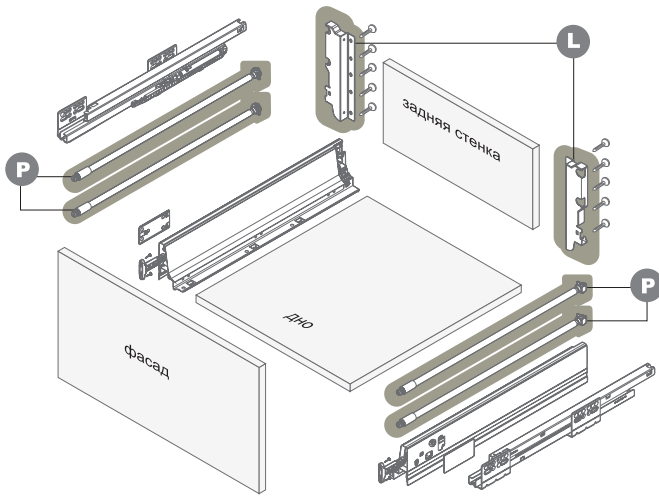


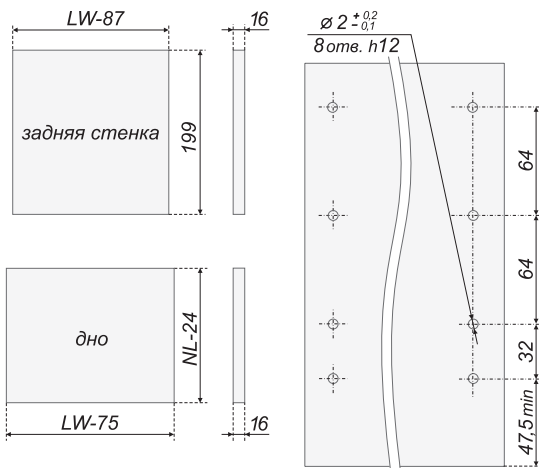
Схема присадки направляющих
NL-длина направляющих с боковой стенкой
LT-минимальный внутренний размер корпуса



Размеры для крепления задней стенки



Высокий ящик на базе SB01 с держателем SBH11



Размеры дна и задней стенки ящика (LW-внутренний размер корпуса)

Размеры для крепления фиксаторов и зажимов рейлингов на внутренней поверхности фасада

обозначение	комплектующие components	код / code	комплект (кол. шт.) / complete	
L	держатель задней стенки высокого ящика	SBH11/W	SBH11/GR	1 комплект 2 шт. (лев.+прав.)
P	круглый продольный рейлинг для направляющих SB	SBR01/W/270	SBR01/GR/270	2 комплекта (4 шт.)
		SBR01/W/300	SBR01/GR/300	
		SBR01/W/350	SBR01/GR/350	
		SBR01/W/400	SBR01/GR/400	
		SBR01/W/450	SBR01/GR/450	
		SBR01/W/500	SBR01/GR/500	
	SBR01/W/550	SBR01/GR/550		

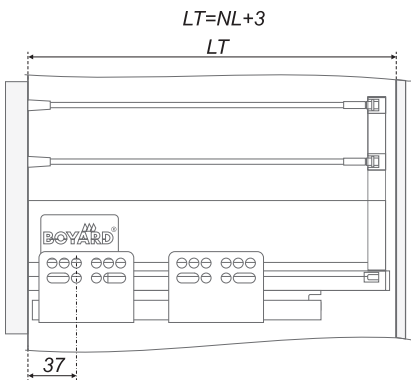
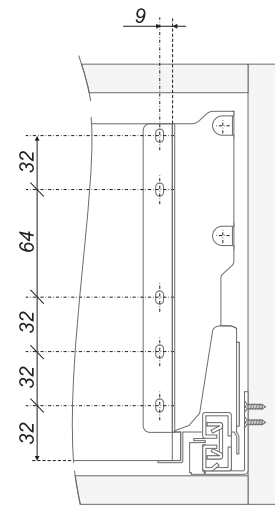
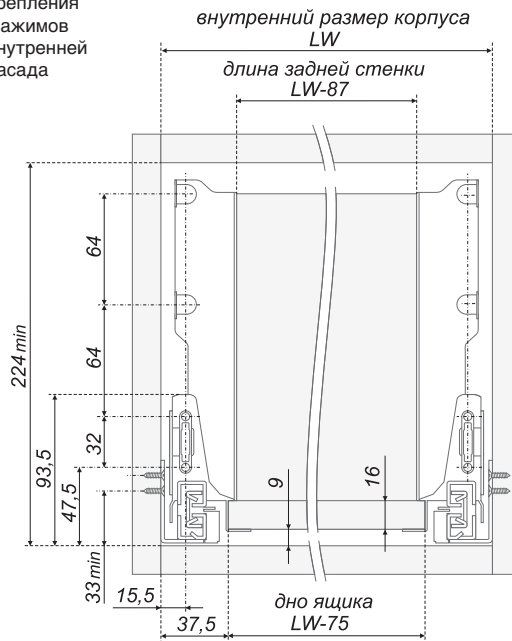
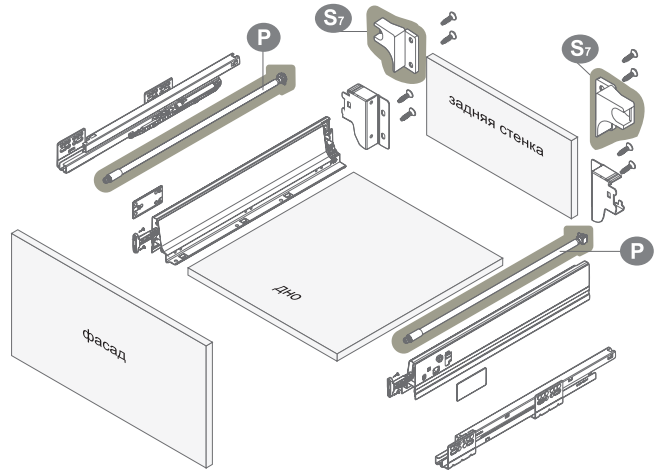


Схема присадки направляющих NL-длина направляющих с боковой стенкой LT-минимальный внутренний размер корпуса

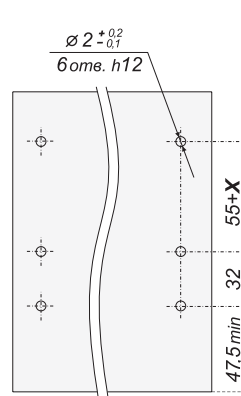


Размеры для крепления задней стенки

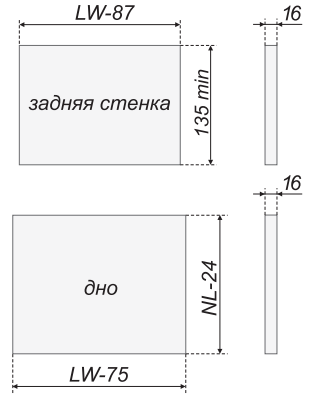


Средний ящик на базе SB01 с держателем SBH19

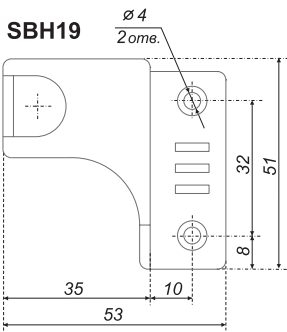
обозначение	компоненты / components	код / code	комплект (кол. шт.) / complete	
S,	держатель рейлинга для SB01	SBH19/W	SBH19/GR	1 комплект (2 шт.)
		SBR01/W/270	SBR01/GR/270	
		SBR01/W/300	SBR01/GR/300	
		SBR01/W/350	SBR01/GR/350	
P	круглый продольный рейлинг для направляющих SB	SBR01/W/400	SBR01/GR/400	1 комплект (2 шт.)
		SBR01/W/450	SBR01/GR/450	
		SBR01/W/500	SBR01/GR/500	
		SBR01/W/550	SBR01/GR/550	



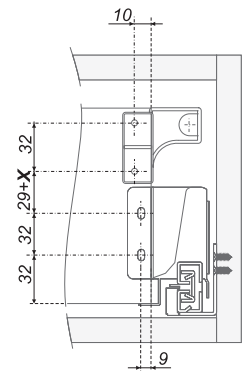
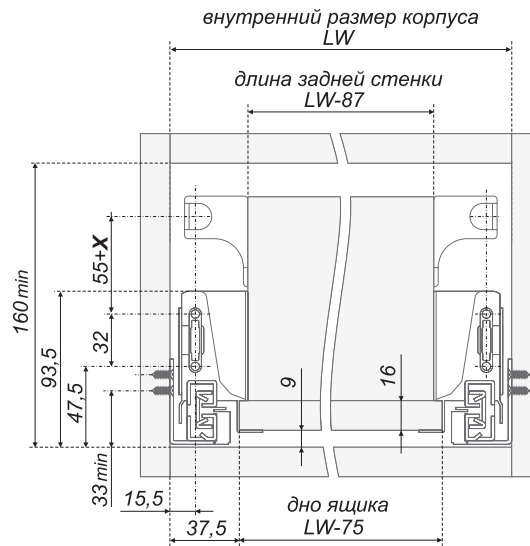
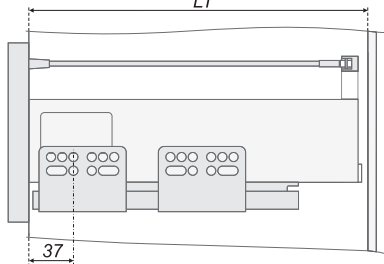
Размеры для крепления фиксаторов и зажимов рейлингов на внутренней поверхности фасада



Размеры дна и задней стенки ящика (LW-внутренний размер корпуса)

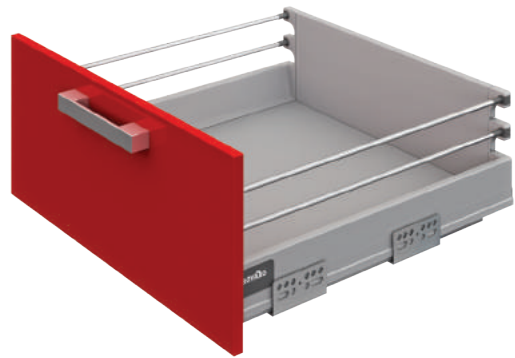
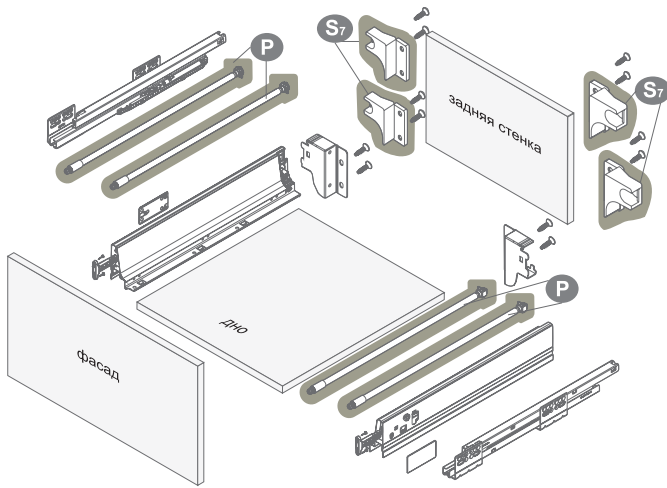


Ящик с накладным фасадом
 $LT = NL + 3$
 LT

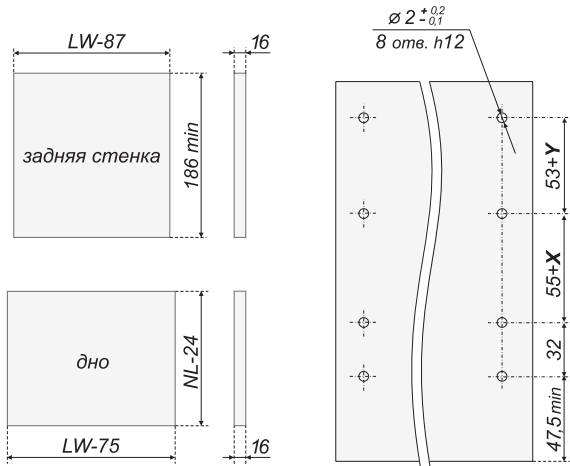


Размеры для крепления задней стенки

Схема присадки направляющих
 NL -длина направляющих с боковой стенкой
 LT -минимальный внутренний размер корпуса



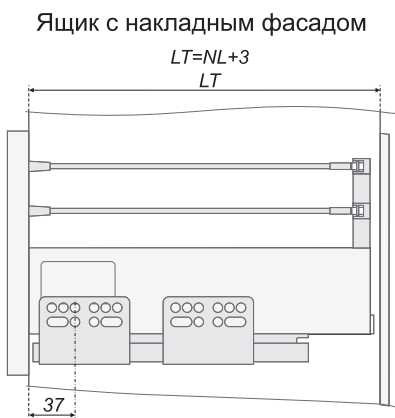
Высокий ящик на базе SB01 с держателем SBH19



Размеры дна и задней стенки ящика (LW-внутренний размер корпуса)

Размеры для крепления фиксаторов и зажимов рейлингов на внутренней поверхности фасада

обозначение	комплектующие / components	код / code	комплект (кол. шт.) / complete	
S ₇	держатель рейлинга для SB01	SBH19/W	SBH19/GR	2 комплекта (4 шт.)
		SBR01/W/270	SBR01/GR/270	
		SBR01/W/300	SBR01/GR/300	2 комплекта (4 шт.)
P	круглый продольный рейлинг для направляющих SB	SBR01/W/350	SBR01/GR/350	
		SBR01/W/400	SBR01/GR/400	
		SBR01/W/450	SBR01/GR/450	
		SBR01/W/500	SBR01/GR/500	
		SBR01/W/550	SBR01/GR/550	



Размеры для крепления задней стенки

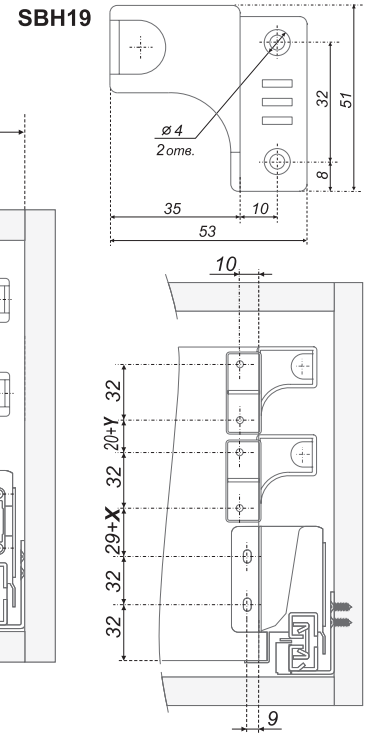
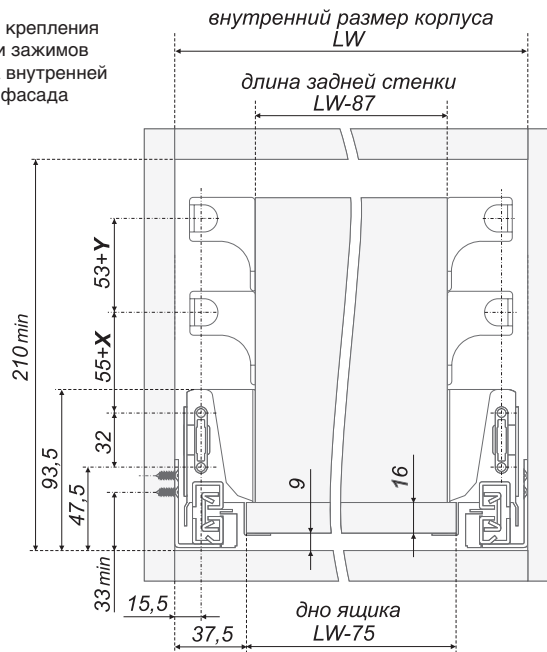
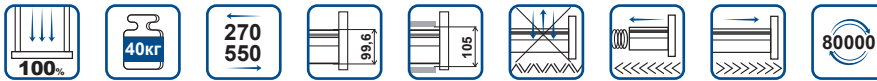


Схема присадки направляющих NL-длина направляющих с боковой стенкой LT-минимальный внутренний размер корпуса



SB04



код / code		комплект / weight of the complete set	упаковка (кол-во компл.) / packing (quantity of complete sets)
	SB04W.1/270 SB04GR.1/270	2 356	1
	SB04W.1/300 SB04GR.1/300	2 535	1
	SB04W.1/350 SB04GR.1/350	2 815	1
	SB04W.1/400 SB04GR.1/400	3 069	1
	SB04W.1/450 SB04GR.1/450	3 322	1
	SB04W.1/500 SB04GR.1/500	3 729	1
	SB04GRPH.1/350	2 805	1
	SB04GRPH.1/450	3 319	1
	SB04GRPH.1/500	3 674	1

Схема присадки направляющих / Scheme of mounting full extension slides

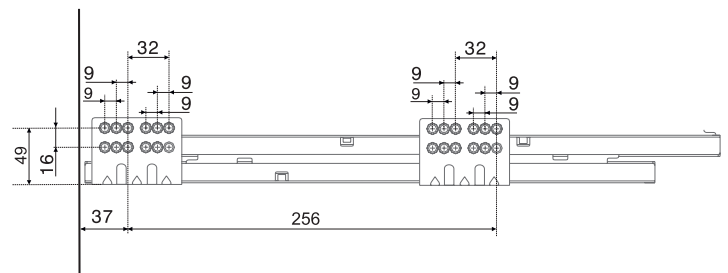
NL= длина направляющих с боковой стенкой /
NL= slide length with side wall

LT= минимальный внутренний размер корпуса по глубине NL + 3 мм /
minimum internal body size with depth NL + 3 mm

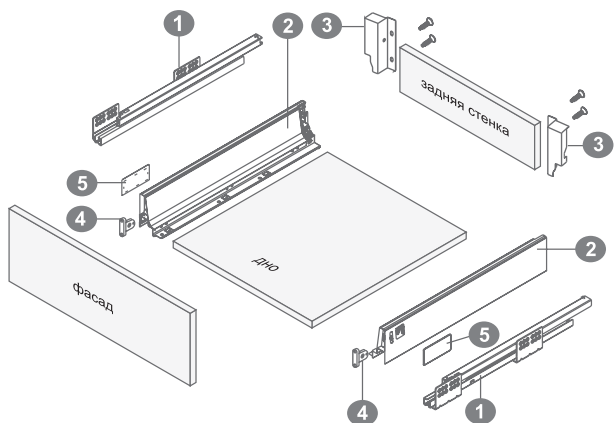
Для размеров:
270 / 300 / 350 / 400 / 450



Для размеров: **500**



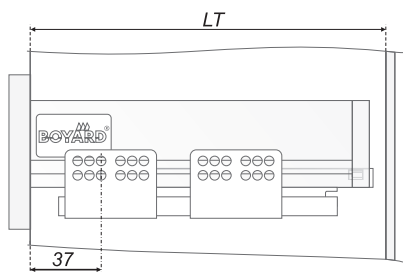
механизм / slides type	цвет боковин / colour	цвет RAL / colour by RAL
B-box	Графитовый (GRPH)	RAL7012 Basalt grey
B-box	Белый (W)	RAL9003 Signal white
B-box	Серый (GR)	RAL7038 Agate grey



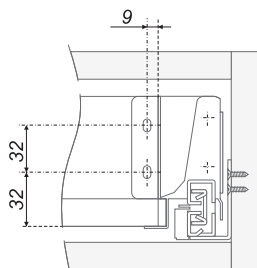
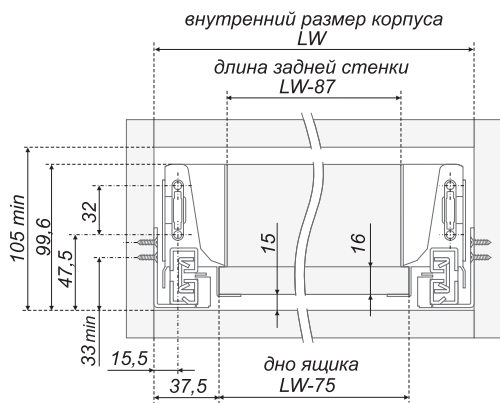
комплектующие / component parts	КОЛИЧЕСТВО КОМПЛЕКТОВ / set
1 направляющие (левая и правая) slides (left and right)	1 комплект 1 set
2 стенка боковая (левая и правая) side wall (left and right)	1 комплект 1 set
3 держатель задней стенки (левый и правый) с саморезами holder for drawer back wall (left and right) with self-tapping screws	1 комплект 1 set
4 фиксатор фасада с саморезами (левый и правый) facade clamp (left and right) with self-tapping screws	1 комплект 1 set
5 заглушка plug	2 шт. 2 pieces

Установка и совмещение на корпус и выдвжной ящик / Installation and matching on the case and drawer

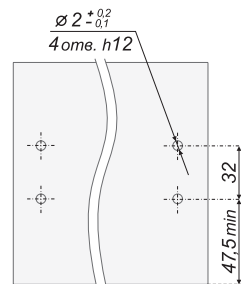
Ящик с накладным фасадом



Размеры дна и задней стенки ящика
(LW-внутренний размер корпуса)



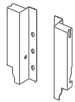

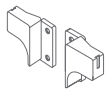
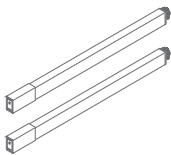
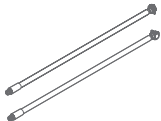
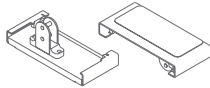
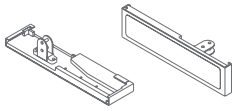
Размеры для крепления
задней стенки



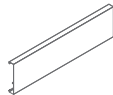
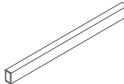

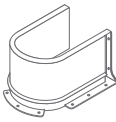


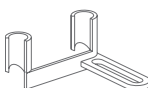
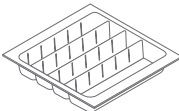
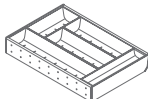
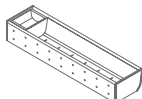
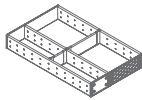
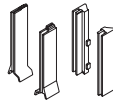
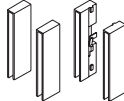

Размеры для крепления фиксаторов
на внутренней поверхности фасада

B-box – основное/базовое решение для современной мебели, соответствующее мировым стандартам в разработке и производстве систем выдвижения. B-box обеспечивает мягкое доведение и амортизацию, плавный, равномерный и бесшумный ход, возможность полного выдвижения, грузоподъемность 40 кг без провисания и гарантированное количество циклов открывания/закрывания (более 80 000). Ассортимент аксессуаров и комплектующих позволит вам сформировать ящик любой необходимой высоты, а также произвести популярные внутренние ящики, решение под мойку, а так же рационально организовать внутреннее пространство ящика /

B-box is a basic solution for modern furniture that meets the highest international standards applicable to the design and manufacture of drawer systems. B-box ensures the soft closing and shock absorption, as well as the full extension of drawers. The system runs smoothly and silently and can safely withstand a load of 40 kg without sagging. The guaranteed number of opening/closing cycles is over 80,000. We offer a wide selection of accessories and components parts that you can use to make a drawer of the size you need, inner drawer or an under sink drawer. Organizing the interior of your drawers has never been easier!

	код / code	название / name	чертеж / drawing	комплектность / completeness
1	SBH31/W SBH31/GR	держатель задней стенки среднего ящика SB04		1 комплект 2 шт. (лев.+прав.)
2	SBH32/W SBH32/GR	держатель задней стенки высокого ящика SB04		
3	SBH20/W SBH20/GR SBH20/GRPH	держатель рейлинга для SB04		
4	SBR05/GR/270 SBR05/GR/300 SBR05/GR/350 SBR05/GR/400 SBR05/GR/450 SBR05/GR/500 SBR05/GRPH/450 SBR05/GRPH/500 SBR05/W/270 SBR05/W/300 SBR05/W/350 SBR05/W/400 SBR05/W/450 SBR05/W/500	прямоугольный продольный рейлинг для направляющих SB04		
5	SBR06/GR/270 SBR06/GR/300 SBR06/GR/350 SBR06/GR/400 SBR06/GR/450 SBR06/GR/500 SBR06/W/270 SBR06/W/300 SBR06/W/350 SBR06/W/400 SBR06/W/450 SBR06/W/500 SBR06/GRPH/350 SBR06/GRPH/450 SBR06/GRPH/500	круглый продольный рейлинг для направляющих SB04		
6	SBH33/GR SBH33/W	держатель передней стенки ящика SB04 стандартной высоты		
7	SBH34/GR SBH34/W	держатель передней стенки и рейлинга SBR07 высокого ящика SB04		

ПРОГРАММА АКСЕССУАРОВ ДЛЯ НАПРАВЛЯЮЩИХ B-box /
The program of accessories for slides B-box

	код / code	название / name	чертеж / drawing	комплектность / completeness
8	SBW03/W/1200 SBW03/GR/1200	передняя стенка внутреннего ящика SB04		1 шт. (длина профиля 1200 мм)
9	SBR07/W/1200 SBR07/GR/1200 SBR07/GRPH/1200	прямоугольный рейлинг наполнения для направляющих B-box и SB PRO		
10	SBR03/W/1200 SBR03/GR/1200	круглый рейлинг наполнения для SB04		
11	SBH35/GR SBH35/W	держатель дна и задней стенки для ящика SB04 под мойку		1 шт.
12	SBH36/GR	держатель рейлинга наполнения SBR03 одинарный для SB04		
13	SBH37/GR	держатель рейлинга наполнения SBR03 двойной для SB04		
14	SBD02/GR	разделитель для рейлинга наполнения SBR03 для SB04		
15	PC01/GR/530x480 PC01/GR/730x480	поддон для столовых приборов		
	PC04/GR/280x422 PC04/GR/280x472			
	PC05/GR/103x422 PC05/GR/103x472			
	PC06/GR/290x422 PC06/GR/290x472			
16	SBH38/W SBH38/GR	держатель боковой декоративной вставки толщиной 4 мм для высокого ящика SB04		1 комплект 4 шт. (2 лев. +2 прав.)
17	SBH39/W SBH39/GR	держатель боковой декоративной вставки толщиной 8 мм для высокого ящика SB04		1 комплект 4 шт. (2 лев. +2 прав.)
18	ASM01 ASM02/BG ASM02/GR	коврик противоскользящий		1 шт. (473x1500 мм)



SBH31

Держатель задней стенки выдвижного ящика SB04 средней высоты под минимально необходимый проем 160 мм / Back wall holder for high drawer SB04, min. cabinet opening = 160 mm

	код / code	 комплектность / completeness
	SBH31/W	92 2 шт. (лев.+прав.)
	SBH31/GR	92 2 шт. (лев.+прав.)



SBH32

Держатель задней стенки высокого выдвижного ящика SB04 под минимально необходимый проем 224 мм / Back wall holder for high drawer SB04, min. cabinet opening = 224 mm

	код / code	 комплектность / completeness
	SBH32/W	135 2 шт. (лев.+прав.)
	SBH32/GR	135 2 шт. (лев.+прав.)



SBH20

Держатель рейлинга к задней стенке для SB04 / Railing holder for a back wall SB04

	код / code	 комплектность / completeness
	SBH20/W	30 2 шт. (лев.+прав.)
	SBH20/GR	30 2 шт. (лев.+прав.)
	SBH20/GRPH	30 2 шт. (лев.+прав.)



SBH35

Держатель дна и задней стенки для выдвижного ящика SB04 под мойку / Bottom bracket and back wall holder for under sink drawer SB04

	код / code	 комплектность / completeness
	SBH35/W	166 1 шт.
	SBH35/GR	166 1 шт.



SBH33

Держатель передней стенки внутреннего стандартного ящика SB04 / Front holder for standard drawer SB04

код / code		комплектность / completeness
 SBH33/W	262	2 шт. (лев.+прав.)
 SBH33/GR	262	2 шт. (лев.+прав.)

SBH34

Держатель передней стенки внутреннего высокого ящика SB04 / Front holder for high drawer SB04

код / code		комплектность / completeness
 SBH34/W	486	2 шт. (лев.+прав.)
 SBH34/GR	486	2 шт. (лев.+прав.)



SBW03

Передняя стенка внутреннего ящика SB04 / Drawer front for SB04

код / code		комплектность / completeness
 SBW03/W/1200	843	1 шт. (1200 мм)
 SBW03/GR/1200	843	1 шт. (1200 мм)

SBR07










Прямоугольный рейлинг наполнения для направляющих B-box и SB PRO / Internal square railing for slides B-box and SB PRO

код / code		комплектность / completeness
 SBR07/W/1200	203	1 шт. (1200 мм)
 SBR07/GR/1200	203	1 шт. (1200 мм)
 SBR07/GRPH/1200	203	1 шт. (1200 мм)



SBR05











Продольный прямоугольный рейлинг для SB04 /
Lengthway square railing for SB04

код / code			комплектность / completeness
 SBR05/W/270	SBR05/GR/270	87	2 шт.
 SBR05/W/300	SBR05/GR/300	106	2 шт.
 SBR05/W/350	SBR05/GR/350	130	2 шт.
 SBR05/W/400	SBR05/GR/400	140	2 шт.
 SBR05/W/450	SBR05/GR/450	156	2 шт.
 SBR05/W/500	SBR05/GR/500	167	2 шт.
	SBR05/GRPH/450	156	2 шт.
	SBR05/GRPH/500	167	2 шт.



SBR06

Продольный круглый рейлинг для SB04 /
Lengthway round railing for SB04

код / code			комплектность / completeness
 SBR06/W/270	SBR06/GR/270	62	2 шт.
 SBR06/W/300	SBR06/GR/300	73	2 шт.
 SBR06/W/350	SBR06/GR/350	83	2 шт.
 SBR06/W/400	SBR06/GR/400	94	2 шт.
 SBR06/W/450	SBR06/GR/450	100	2 шт.
 SBR06/W/500	SBR06/GR/500	105	2 шт.
	SBR06/GRPH/350	82	2 шт.
	SBR06/GRPH/450	93	2 шт.
	SBR06/GRPH/500	103	2 шт.



SBH38

Держатель боковой декоративной вставки толщиной 4 мм для высокого ящика SB04 / Holder for a 4 mm glass wall of a high drawer

код / code		комплектность / completeness
 SBH38/W	43	1 комплект
 SBH38/GR	43	1 комплект



SBH39

Держатель боковой декоративной вставки толщиной 8 мм для высокого ящика SB04 / Holder for a 8 mm glass wall of a high drawer

код / code		комплектность / completeness
 SBH39/W	128	1 комплект
 SBH39/GR	128	1 комплект

Варианты дизайна B-box с использованием держателей SBH38 и SBH39

SBH39 для вставок толщиной 8 мм



В-бокс высокий с держателями для декоративных боковин и рейлингом
В комплект входит:

- SB04W.1/450,
 - держатели SBH38/W,
 - держатель задней стенки SBH32/W,
 - прямоугольные рейлинги SBR05/W/450.
- Стекланные вставки с нанесением приобретаются отдельно.



SBH38 для вставок толщиной 4 мм

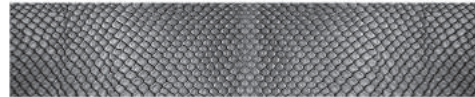


В-бокс высокий с держателями для декоративных боковин

В комплект входит:

- SB04GR.1/500,
- держатели SBH39/GR,
- высокий держатель задней стенки SBH32/GR.

Вставки с имитацией кожи питона приобретаются отдельно.



SBH39 для вставок толщиной 8 мм



В-бокс высокий с держателями для декоративных боковин и рейлингом

В комплект входит:

- SB04GR.1/500,
- держатели SBH38/GR,
- держатель задней стенки SBH32/GR,
- прямоугольные рейлинги SBR05/GR/500.

Вставки с имитацией бетона приобретаются отдельно.



SBH38 для вставок толщиной 4 мм



В-бокс высокий с держателями для декоративных боковин

В комплект входит:

- SB04W.1/450,
- держатели SBH39/W,
- высокий держатель задней стенки SBH32/W.

Вставки из шпона приобретаются отдельно.



! Декоративные боковые вставки заказываются отдельно — в сторонних специализированных организациях, исходя из дизайна мебели и индивидуальных пожеланий клиента.



SBR03

Круглый рейлинг наполнения для направляющих SB04 /
Internal round railing for slides SB04

	код / code		комплектность / completeness
	SBR03/W/1200	220	1 шт. (1200 мм)
	SBR03/GR/1200	220	1 шт. (1200 мм)



SBH36

Держатель рейлинга наполнения SBR03 одинарный для SB04 / Single holder for internal railing SBR03 in SB04

	код / code		комплектность / completeness
	SBH36/GR	12	1 шт.



SBH37

Держатель рейлинга наполнения SBR03 двойной для SB04 / Double holder for internal railing SBR03 in SB04 systems

	код / code		комплектность / completeness
	SBH37/GR	14	1 шт.



SBD02

Разделитель для круглого рейлинга наполнения SBR03 высоких выдвижных ящиков SB04 / Separator for internal round railing SBR03 in SB04 high drawers

	код / code		комплектность / completeness
	SBD02/GR	14	1 шт.



PC01

Поддон для столовых приборов /
Cutlery Tray

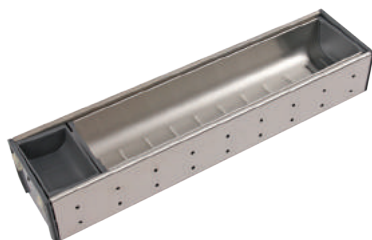
код / code		комплектность / completeness
● PC01/GR/530x480	660	1 шт.
● PC01/GR/730x480	910	1 шт.



PC04*

Поддон для столовых приборов /
Cutlery tray

код / code		комплектность / completeness
● PC04/GR/280x422	1 636	1 шт.
● PC04/GR/280x472	1 872	1 шт.
● PC05/GR/103x422	796	1 шт.



PC05*

Поддон для столовых приборов /
Cutlery tray

код / code		комплектность / completeness
● PC05/GR/103x422	796	1 шт.
● PC05/GR/103x472	910	1 шт.



PC06*

Поддон для столовых приборов /
Cutlery Tray

код / code		комплектность / completeness
● PC06/GR/290x422	952	1 шт.
● PC06/GR/290x472	1045	1 шт.

Использование поддонов PC04, PC05, PC06 возможно во всех ящиках, сформированных на базе направляющих SB, кроме вариантов внутреннего типа /
Trays can be used with all types of drawers using SB slides, except for internal drawers



ASM01

Противоскользящий коврик /
Anti-slip mat

код / code		комплектность / completeness
ASM01	475	1 шт. (473x1500 мм)



ASM02

Противоскользящий коврик /
Anti-slip mat

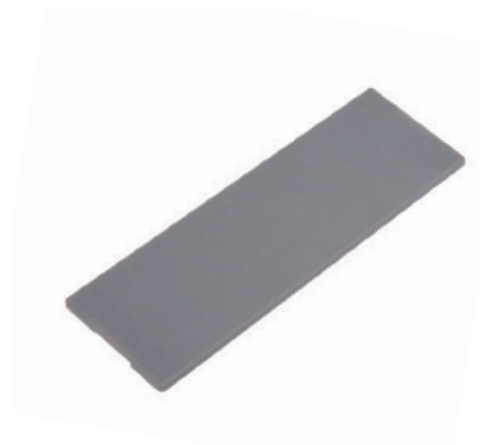
код / code		комплектность / completeness
 ASM02/GR	545	1 шт. (473x1500 мм)
 ASM02/BG	545	1 шт. (473x1500 мм)



PCD01/PCD02

Разделитель для поддона /
Partition for tray

код / code		комплектность / completeness
 PCD01/GR	15	1 шт.
 PCD02/GR	22	1 шт.



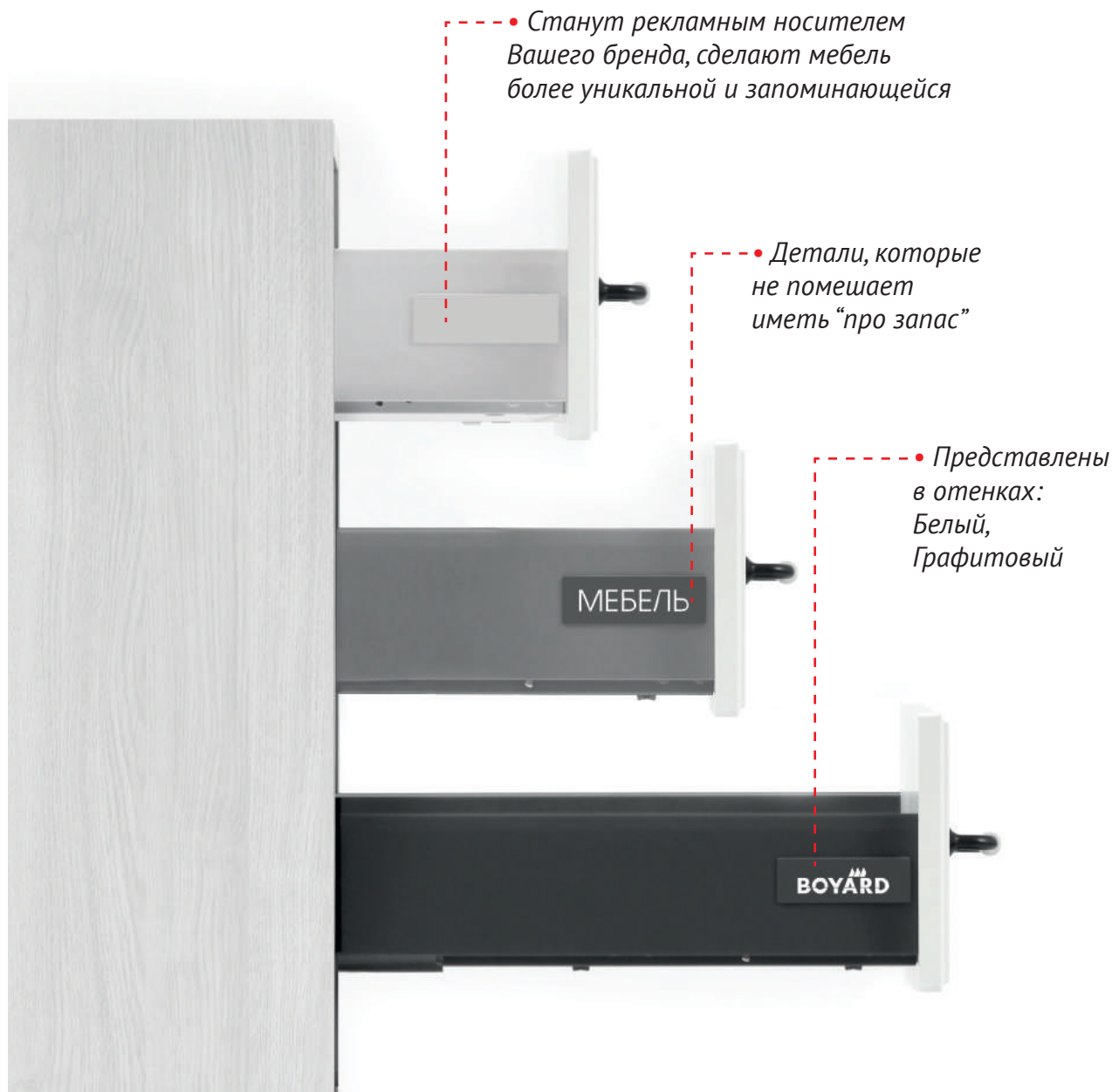
SBZ04

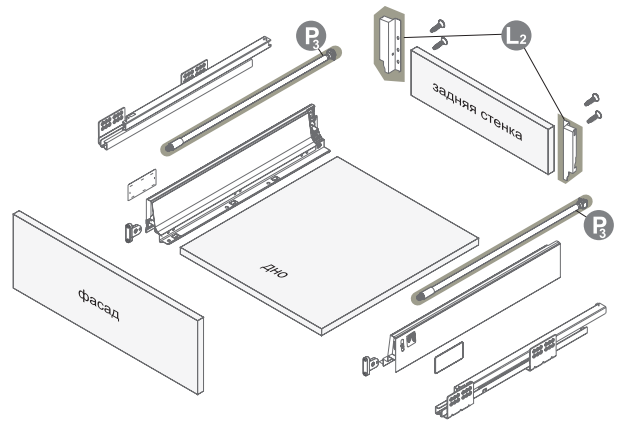
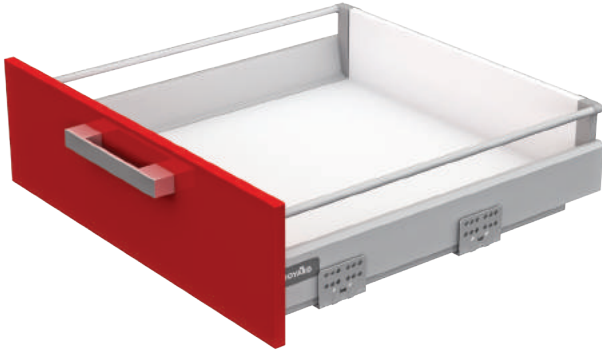
Заглушка пустая /
Blank cover

код / code		комплектность / completeness
 SBZ04/W	2,7	1000 шт.
 SBZ04/GR	2,7	1000 шт.

Заглушки для B-box SBZ04

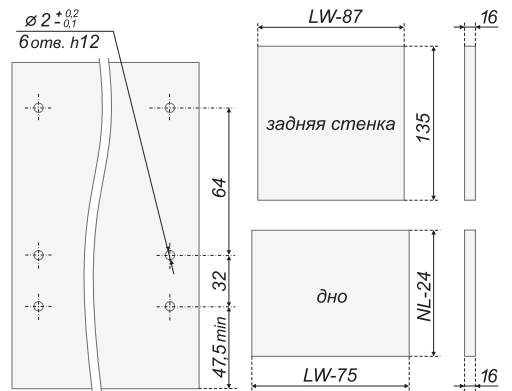
Совершенство в деталях





Средний ящик на базе SB04 с держателем SBH31

обозначение	комплектующие / components	код / code	комплект (кол. шт.) / complete	
P ₃	круглый рейлинг для направляющих SB04	SBR06/W/270	SBR06/GR/270	1 комплект (2 шт. лев.+прав.)
		SBR06/W/300	SBR06/GR/300	
		SBR06/W/350	SBR06/GR/350	
		SBR06/W/400	SBR06/GR/400	
		SBR06/W/450	SBR06/GR/450	
		SBR06/W/500	SBR06/GR/500	
L ₂	держатель задней стенки среднего ящика SB04	SBH31/W	SBH31/GR	1 комплект (2 шт. лев.+прав.)



Размеры для крепления фиксаторов и зажимов рейлингов на внутренней поверхности фасада

Размеры дна ящика и задней стенки (LW-внутренний размер корпуса)

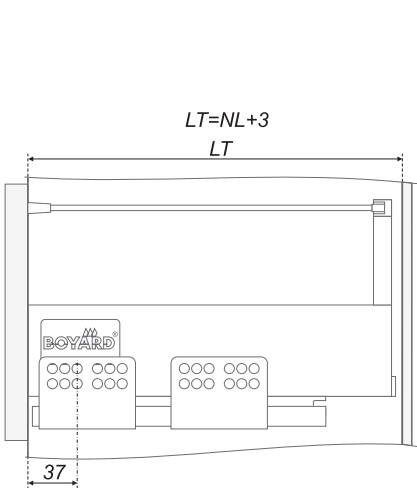
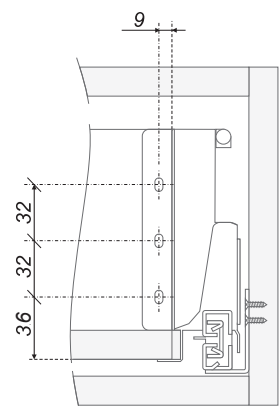
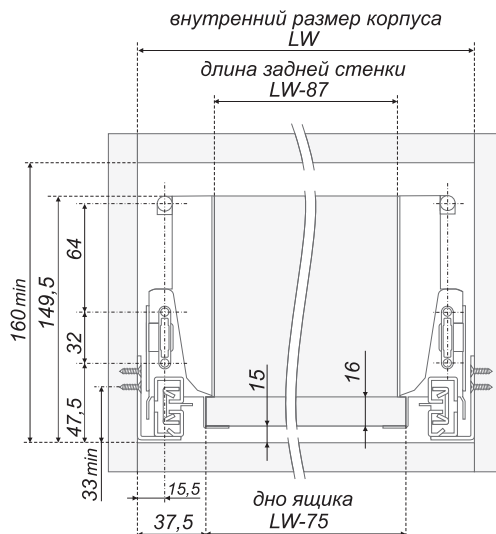
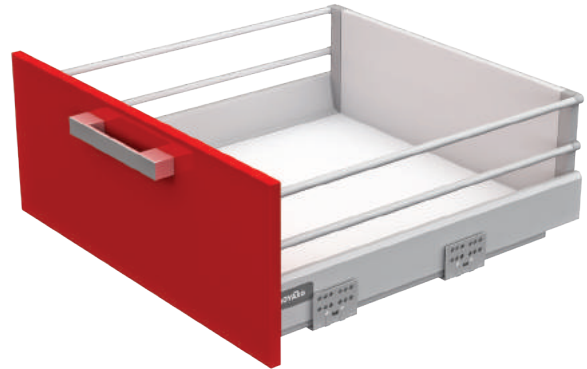
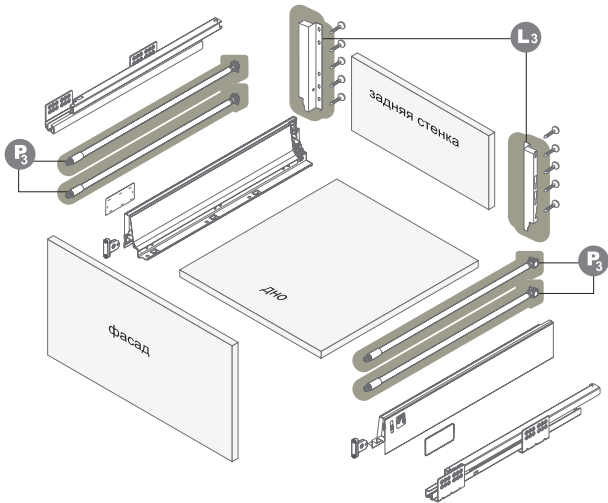


Схема присадки направляющих
NL-длина направляющих с боковой стенкой
LT-минимальный внутренний размер корпуса



Размеры для крепления задней стенки

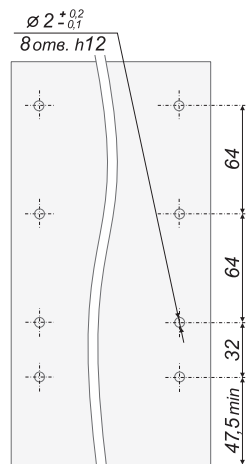
ПРОГРАММА АКСЕССУАРОВ ДЛЯ НАПРАВЛЯЮЩИХ B-box /
The program of accessories for slides B-box



Высокий ящик на базе SB04 с держателем SBH32



Размеры дна и задней стенки ящика (LW-внутренний размер корпуса)



Размеры для крепления фиксаторов и зажимов рейлингов на внутренней поверхности фасада

обозначение	компоненты / components	код / code	комплект (кол. шт.) / complete
P ₃	круглый рейлинг для направляющих SB04	SBR06/W/270	SBR06/GR/270
		SBR06/W/300	SBR06/GR/300
		SBR06/W/350	SBR06/GR/350
		SBR06/W/400	SBR06/GR/400
		SBR06/W/450	SBR06/GR/450
		SBR06/W/500	SBR06/GR/500
L ₃	держатель задней стенки высокого ящика SB04	SBH32/W	SBH32/GR
			1 комплект (2 шт. лев.+прав.)

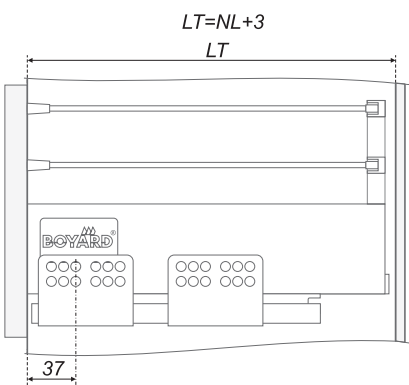
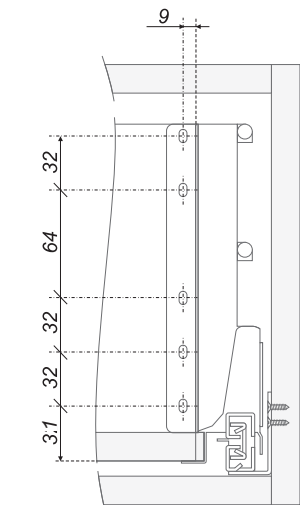
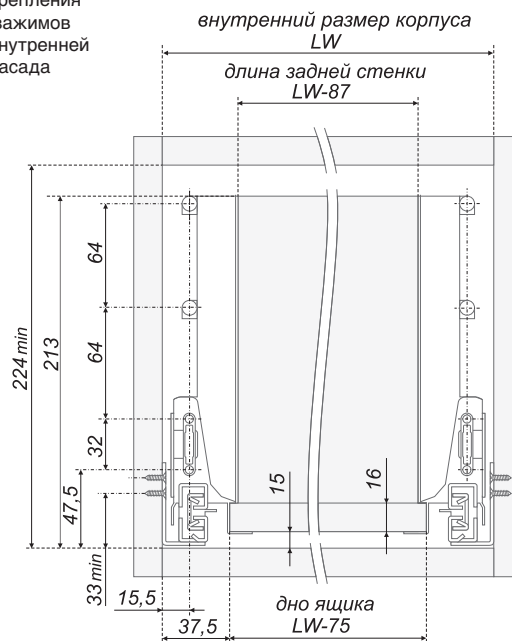
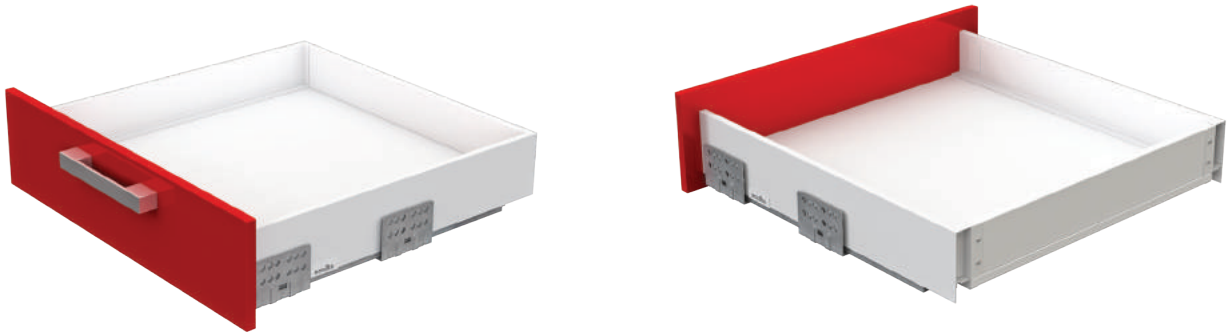


Схема присадки направляющих NL-длина направляющих с боковой стенкой LT-минимальный внутренний размер корпуса

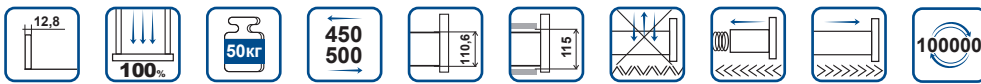


Размеры для крепления задней стенки

SWIMBOXPRO



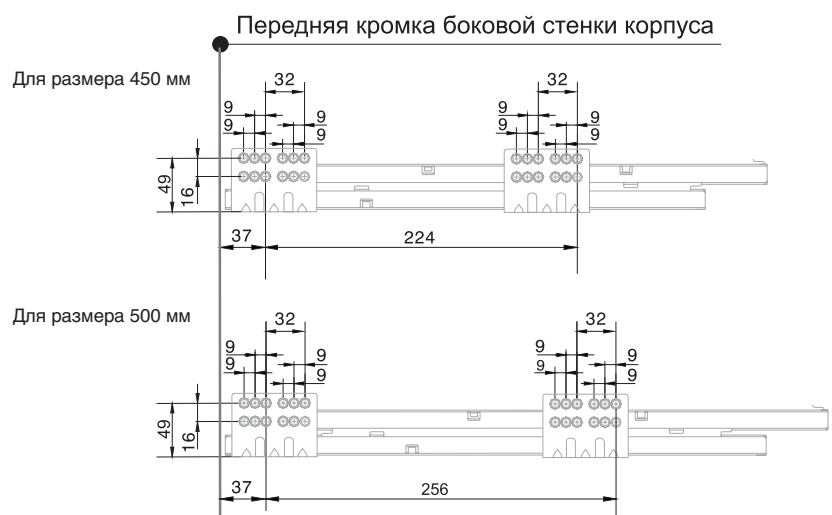
SB11



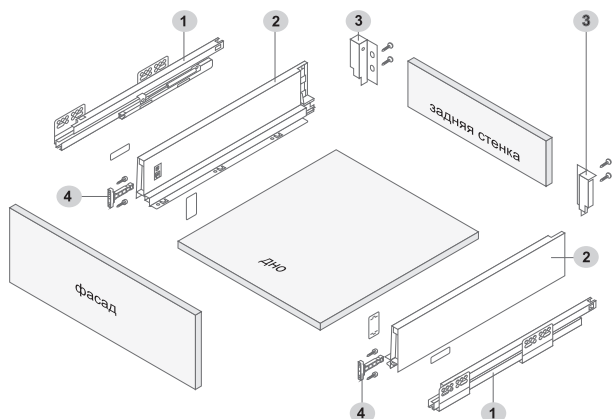
код / code	комплект / weight of the complete set	упаковка (кол-во компл.) / packing (quantity of complete sets)
SB11W.1/450	3507	1
SB11W.1/500	3825	1
SB11GRPH.1/450	3 294	1
SB11GRPH.1/500	3 686	1

Схема присадки направляющих / Scheme of mounting full extension slides

NL= длина направляющих с боковой стенкой / NL= slide length with side wall
Минимальный внутренний размер корпуса по глубине NL+3 мм

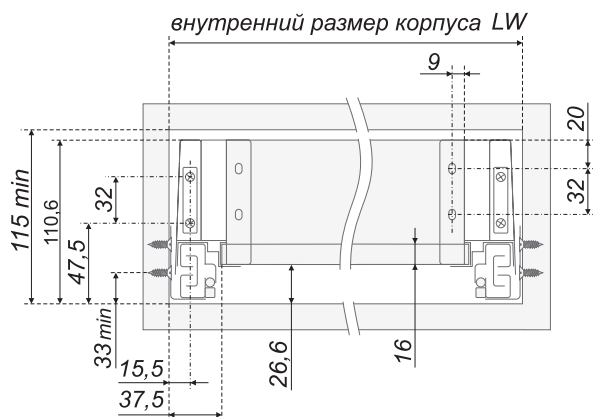


механизм / slides type	цвет боковин / colour	цвет RAL / colour by RAL
SWIMBOX PRO	Графитовый (GRPH)	RAL7012 Basalt grey
SWIMBOX PRO	Белый (W)	RAL9003 Signal white

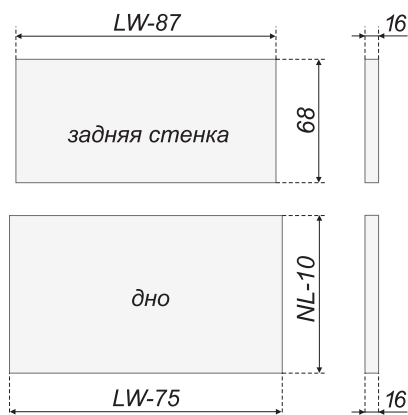
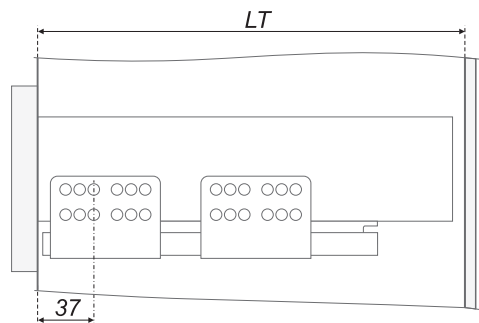


комплектующие / component parts	количество комплектов / set
1 направляющие (левая и правая) slides (left and right)	1 комплект 1 set
2 стенка боковая (левая и правая) side wall (left and right)	1 комплект 1 set
3 держатель задней стенки (левый и правый) с саморезами holder for drawer back wall (left and right) with self-tapping screws	1 комплект 1 set
4 фиксатор фасада с саморезами (левый и правый) facade clamp with self-tapping screws	1 комплект 1 set
5 заглушка plug	4 шт. 4 pieces

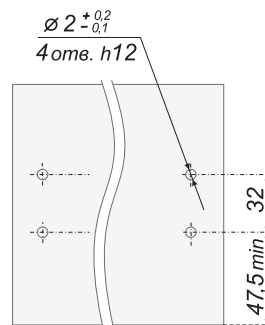
Установка и совмещение на корпус и выдвижной ящик / Installation and matching on the case and drawer



NL-длина направляющих с боковой стенкой
Минимальный внутренний размер корпуса
по глубине NL+3 мм
 $LT = NL + 3$



Размеры дна и задней стенки ящика

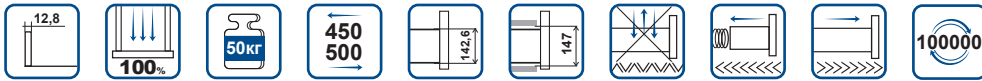


Размеры для крепления фиксаторов
на внутренней поверхности фасада

SWIMBOXPRO



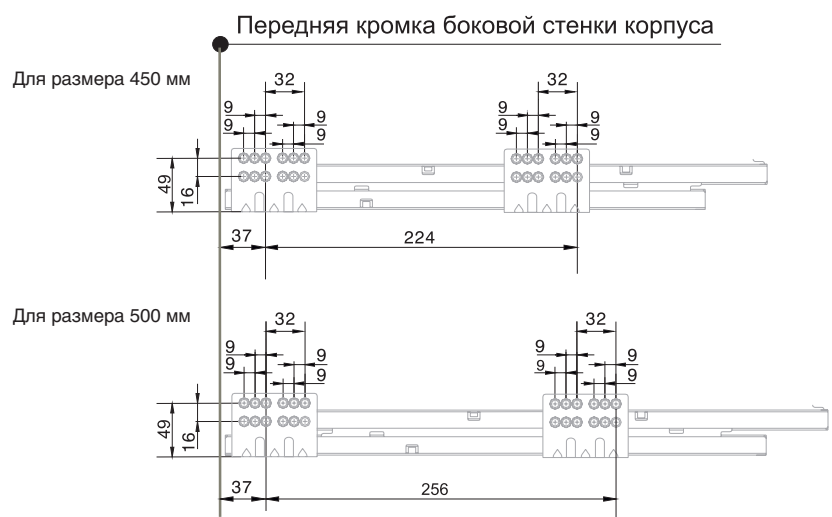
SB12



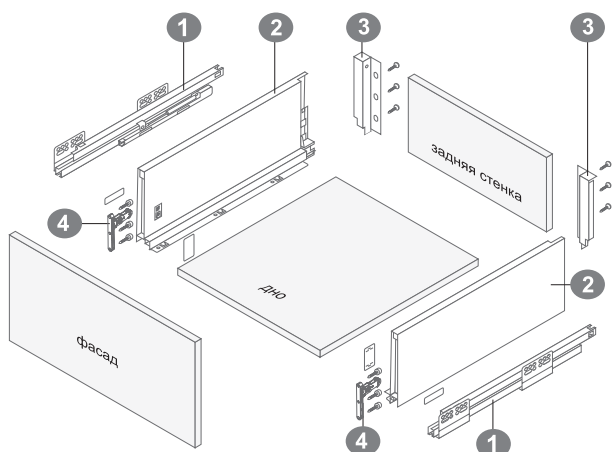
код / code	комплект / weight of the complete set	упаковка (кол-во компл.) / packing (quantity of complete sets)
SB12W.1/450	3880	1
SB12W.1/500	4220	1
SB12GRPH.1/450	3 632	1
SB12GRPH.1/500	4 044	1

Схема присадки направляющих / Scheme of mounting full extension slides

NL= длина направляющих с боковой стенкой / NL= slide length with side wall
Минимальный внутренний размер корпуса по глубине NL+3 мм

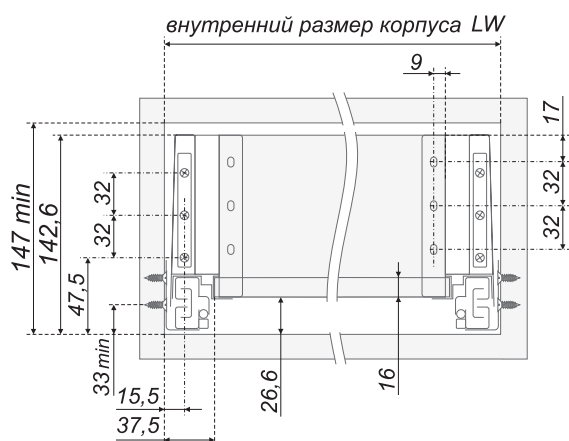


механизм / slides type	цвет боковин / colour	цвет RAL / colour by RAL
SWIMBOX PRO	Графитовый (GRPH)	RAL7012 Basalt grey
SWIMBOX PRO	Белый (W)	RAL9003 Signal white

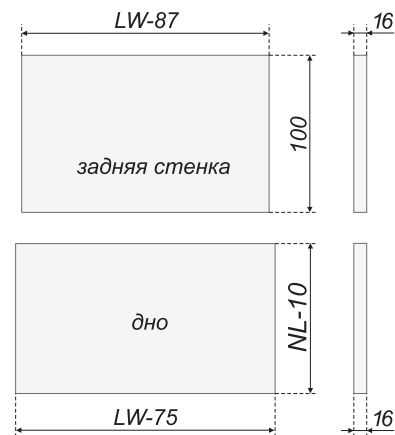
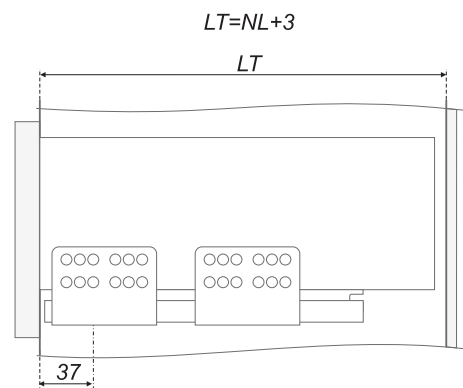


комплектующие / component parts	количество комплектов / set
1 направляющие (левая и правая) slides (left and right)	1 комплект 1 set
2 стенка боковая с заглушками (левая и правая) side wall (left and right)	1 комплект 1 set
3 держатель задней стенки (левый и правый) с саморезами holder for drawer back wall (left and right) with self-tapping screws	1 комплект 1 set
4 фиксатор фасада с саморезами (левый и правый) facade clamp with self-tapping screws	1 комплект 1 set
5 заглушка plug	4 шт. 4 pieces

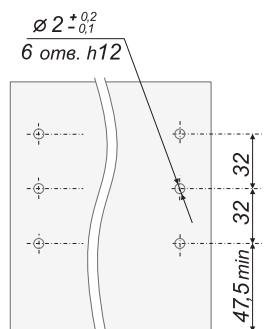
Установка и совмещение на корпус и выдвижной ящик / Installation and matching on the case and drawer



NL-длина направляющих с боковой стенкой
Минимальный внутренний размер корпуса
по глубине NL+3 мм



Размеры дна и задней стенки ящика

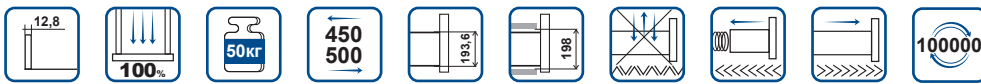


Размеры для крепления фиксаторов
на внутренней поверхности фасада

SWIMBOXPRO



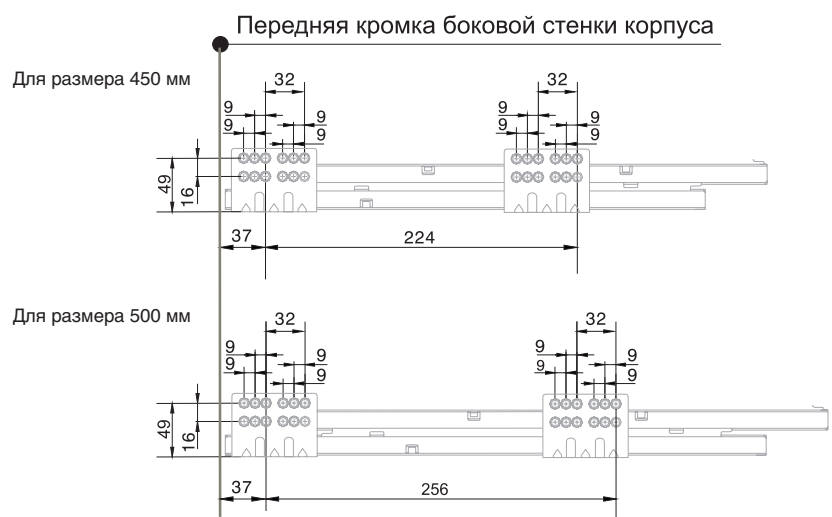
SB13



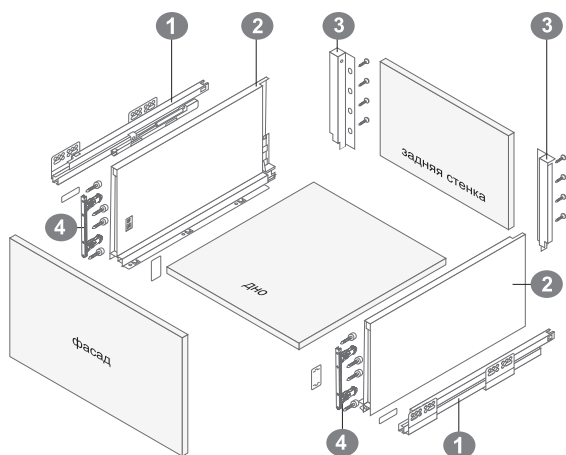
код / code	комплект / weight of the complete set	упаковка (кол-во компл.) / packing (quantity of complete sets)
SB13W.1/450	4 650	1
SB13W.1/500	5 160	1
SB13GRPH.1/450	4 066	1
SB13GRPH.1/500	4 402	1

Схема присадки направляющих / Scheme of mounting full extension slides

NL= длина направляющих с боковой стенкой / NL= slide length with side wall
Минимальный внутренний размер корпуса по глубине NL+3 мм

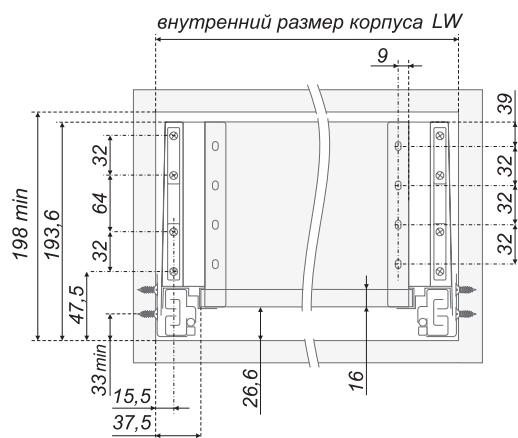


механизм / slides type	цвет боковин / colour	цвет RAL / colour by RAL
SWIMBOX PRO	Графитовый (GRPH)	RAL7012 Basalt grey
SWIMBOX PRO	Белый (W)	RAL9003 Signal white

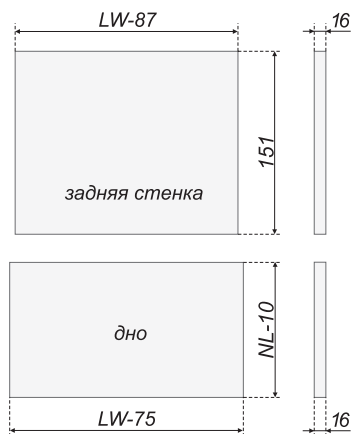
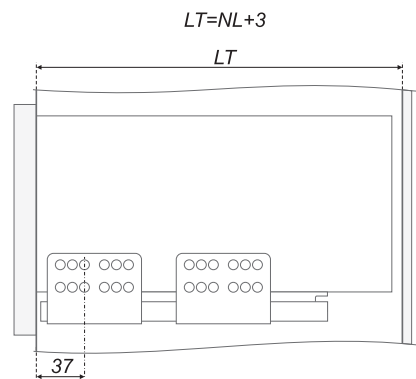


комплектующие / component parts	количество комплектов / set
1 направляющие (левая и правая) slides (left and right)	1 комплект 1 set
2 стенка боковая с заглушками (левая и правая) side wall (left and right)	1 комплект 1 set
3 держатель задней стенки (левый и правый) с саморезами holder for drawer back wall (left and right) with self-tapping screws	1 комплект 1 set
4 фиксатор фасада с саморезами (левый и правый) facade clamp with self-tapping screws	1 комплект 1 set
5 заглушка plug	4 шт. 4 pieces

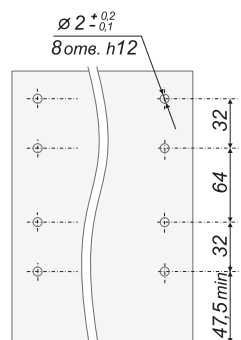
Установка и совмещение на корпус и выдвижной ящик / Installation and matching on the case and drawer



NL-длина направляющих с боковой стенкой
Минимальный внутренний размер корпуса
по глубине NL+3 мм



Размеры дна и задней стенки ящика



Размеры для крепления фиксаторов
на внутренней поверхности фасада

SWIMBOXPRO

SWIMBOX PRO – это выбор настоящих профессионалов мебельной отрасли – тех, кто обращает внимание на детали, ценит комфорт и совершенство даже в мелочах. Это системы выдвижения с тонкими, изящными боковинами толщиной всего 12,8 мм. SWIMBOX PRO обеспечивают мягкий и бесшумный ход, идеальное закрывание благодаря амортизации и доведению. SWIMBOX PRO обладают оптимальной грузоподъемностью 50 кг и легко выдерживают даже большие, тяжелые ящики с кастрюлями, техникой и другими массивными предметами. И при этом будут также плавно, стабильно и уверенно работать благодаря механизму синхронизации. Программа аксессуаров SWIMBOX PRO позволит вам сформировать различные конфигурации внутренних ящиков.

SWIMBOX PRO is a choice of real furniture industry professionals, it is a choice of those who pay attention to details, appreciates comfort and perfection even in minor things. These slide systems with thin, elegant sides are only 12.8 mm thick. SWIMBOX PRO provides soft and noiseless movement and ideal closure thanks to amortization and soft closing. SWIMBOX PRO has optimal load capacity – 50 kg – and bears heavy cupboards with pots, appliances and other massive items. Bearing all these things, it still works smooth and stably thanks to the synchronization mechanism. SWIMBOX PRO accessories program will let you set various inner cupboards configurations.

	код / code	название / name	чертеж / drawing	комплектность / completeness
1	SBH50/GRPH SBH50/W	Держатель передней стенки внутреннего ящика SB11		2 шт. (лев.+прав.)
2	SBH51/GRPH SBH51/W	Держатель передней стенки высокого внутреннего ящика SB13		2 шт. (лев.+прав.)
3	SBW04/GRPH/1200 SBW04/W/1200	Передняя стенка внутренних ящиков SWIMBOX PRO		1 шт. (1200 мм)
4	SBR07/GRPH/1200 SBR07/W/1200 SBR07/GR/1200	Прямоугольный рейлинг наполнения B-box и SB PRO		1 шт. (1200 мм)

Полный перечень вариантов создания мебельных ящиков с использованием направляющих SWIMBOX PRO можно найти на сайте www.boyard.biz в разделе «Комплекты для ящиков» / Full range of drawer combinations available with SWIMBOX PRO can be found on www.boyard.biz



SBH50

Держатель передней стенки внутреннего ящика SB11 /
Front holder for a standard drawer SB11

код / code		КОМПЛЕКТНОСТЬ / completeness
● SBH50/GRPH	232,5	2 шт. (лев.+прав.)
○ SBH50/W	232,5	2 шт. (лев.+прав.)



SBH51

Держатель передней стенки высокого внутреннего ящика SB13 /
Front holder for a high drawer SB13

код / code		КОМПЛЕКТНОСТЬ / completeness
● SBH51/GRPH	440	2 шт. (лев.+прав.)
○ SBH51/W	440	2 шт. (лев.+прав.)



SBW04

Передняя стенка внутренних ящиков SWIMBOX PRO /
Inner drawer front for SWIMBOX PRO

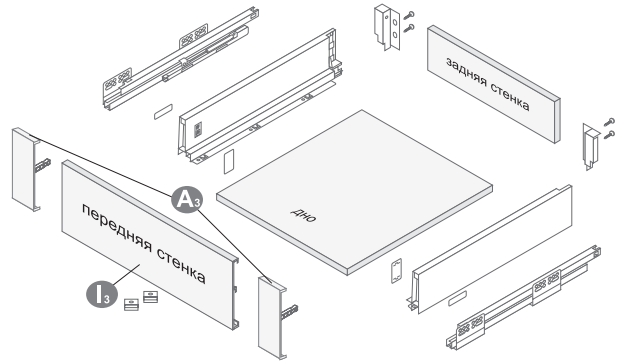
код / code		КОМПЛЕКТНОСТЬ / completeness
● SBW04/GRPH/1200	690	1 шт. (1200 мм)
○ SBW04/W/1200	690	1 шт. (1200 мм)



SBR07

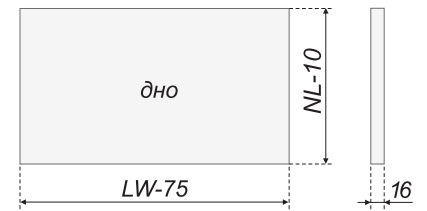
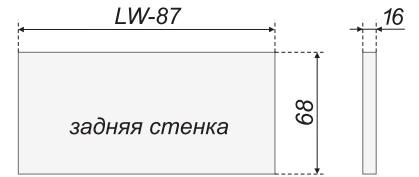
Прямоугольный рейлинг наполнения B-box и SB PRO /
Inner drawer front railing for B-box and SWIMBOX PRO

код / code		КОМПЛЕКТНОСТЬ / completeness
● SBR07/GRPH/1200	203	1 шт. (1200 мм)
○ SBR07/W/1200	203	1 шт. (1200 мм)
● SBR07/GR/1200	203	1 шт. (1200 мм)

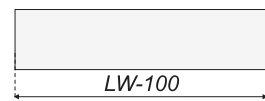


Стандартный внутренний ящик SB11

обозначение	комплектующие / components	код / code	комплект (кол. шт.) / complete
A ₃	держатель передней стенки ящика SBH50/GRPH	SBH50/W	1 комплект 2 шт. (лев.+прав.)
I ₃	передняя стенка ящика SBW04/GRPH/1200	SBW04/W/1200	1 шт. (1200 мм)

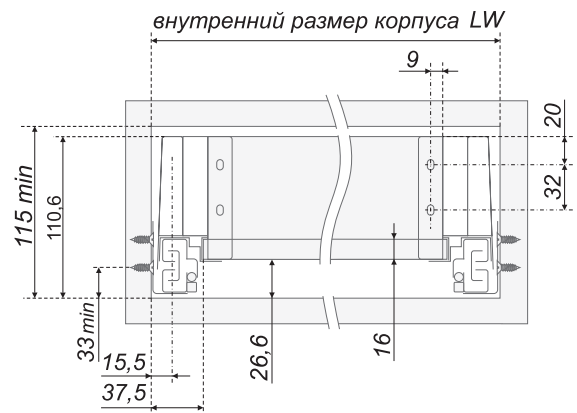
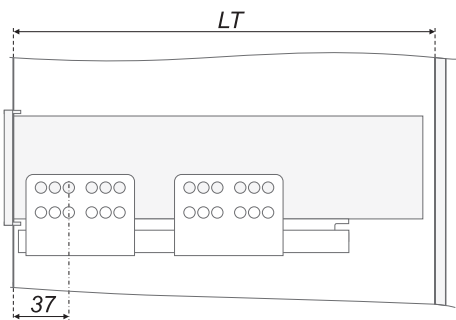


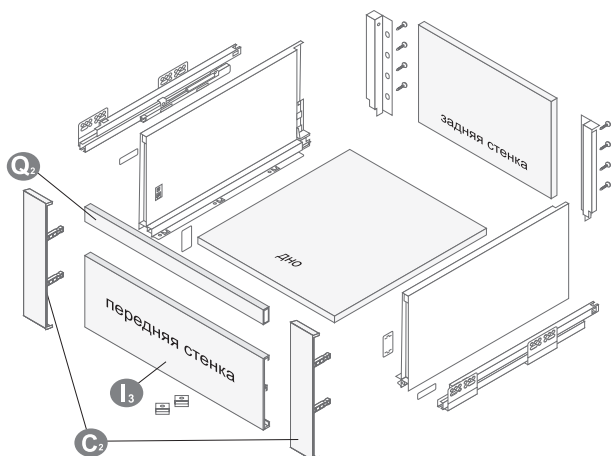
Размеры дна и задней стенки ящика



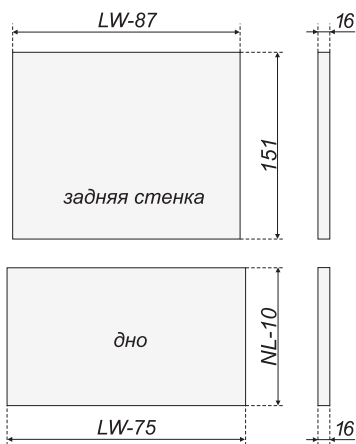
Раскрой передней стенки LW-100

NL-длина направляющих с боковой стенкой
Минимальный внутренний размер корпуса
по глубине NL+3 мм
 $LT=NL+3$

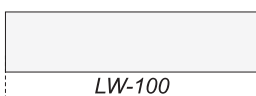
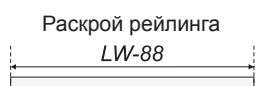




Высокий внутренний ящик SB13

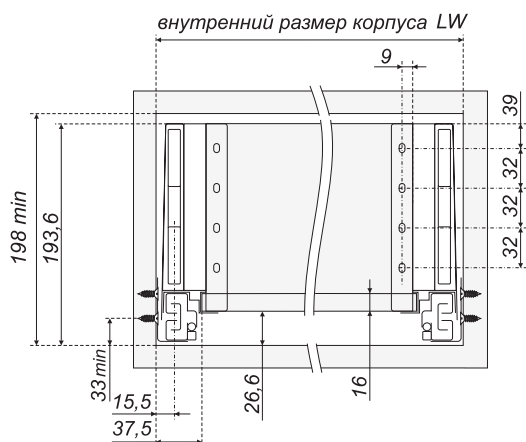


Размеры дна и задней стенки ящика



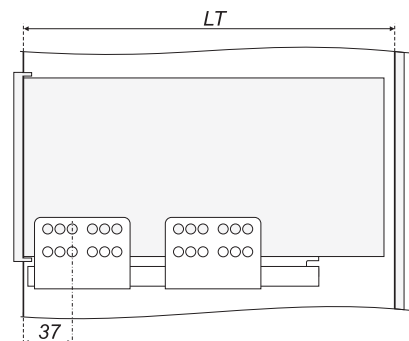
Раскрой передней стенки

обозначение	комплектующие / components	код / code	комплект (кол. шт.) / complete
C ₂	держатель передней стенки высокого ящика	SBH51/GRPH SBH51/W	1 комплект 2 шт. (лев.+прав.)
I ₃	передняя стенка ящика	SBW04/ GRPH/1200 SBW04/W/1200	1 шт. (1200 мм)
Q ₂	прямоугольный рейлинг высокого ящика	SBR07/ GRPH/1200 SBR07/ GR/1200	1 шт. (1200 мм)



NL-длина направляющих с боковой стенкой
Минимальный внутренний размер корпуса
по глубине NL+3 мм

$$LT = NL + 3$$




НАПРАВЛЯЮЩИЕ ПО ЕВРОГОСТУ И КЛАССИЧЕСКИЕ МЕХАНИЗМЫ ВЫДВИЖЕНИЯ

European standard and classic slide systems

ДВИЖЕНИЕ НА ВСЕ СЛУЧАИ ЖИЗНИ /
Movement for any occasion





Выдвижные ящики, пожалуй, самые часто используемые элементы нижней базы мебельного гарнитура, на которые ложится наибольшая нагрузка. Направляющие, которые обеспечивают работу мебели, всегда подбираются из конкретных задач и бюджета. Именно поэтому ассортимент направляющих BOYARD такой разнообразный. Варианты полного или частичного выдвижения, с амортизацией или без, с высокой или стандартной нагрузкой — выбирайте, исходя из потребности.

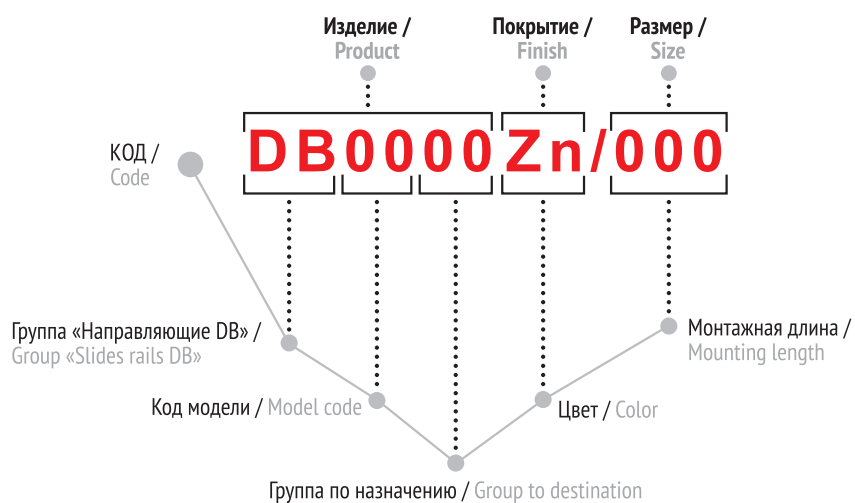
Данный раздел каталога представляет:

- **шариковые направляющие**, выполненные по европейскому стандарту — надежный партнер мебельщика в производстве гарнитуров сегмента «средний» и выше.
- **традиционные направляющие** для массовой мебели, признанные крупными производителями как лучшее ценовое предложение: шариковые, роликовые направляющие и MB.

Drawers are perhaps the most frequently used elements of the bottom base of a furniture set. Slides that ensure the work of furniture are always selected based on specific tasks and budget. That is why the assortment of BOYARD slides is so varied – options with full or partial extension, with or without soft-closing, etc. This section of the catalog presents:

- **ball bearing slides**, made according to the European standard - a reliable fitting for the «medium» segment and above
- **traditional slides** for mass furniture, recognized by large manufacturers as the best balance of price and quality: ball bearing slides, roller slides and MB.

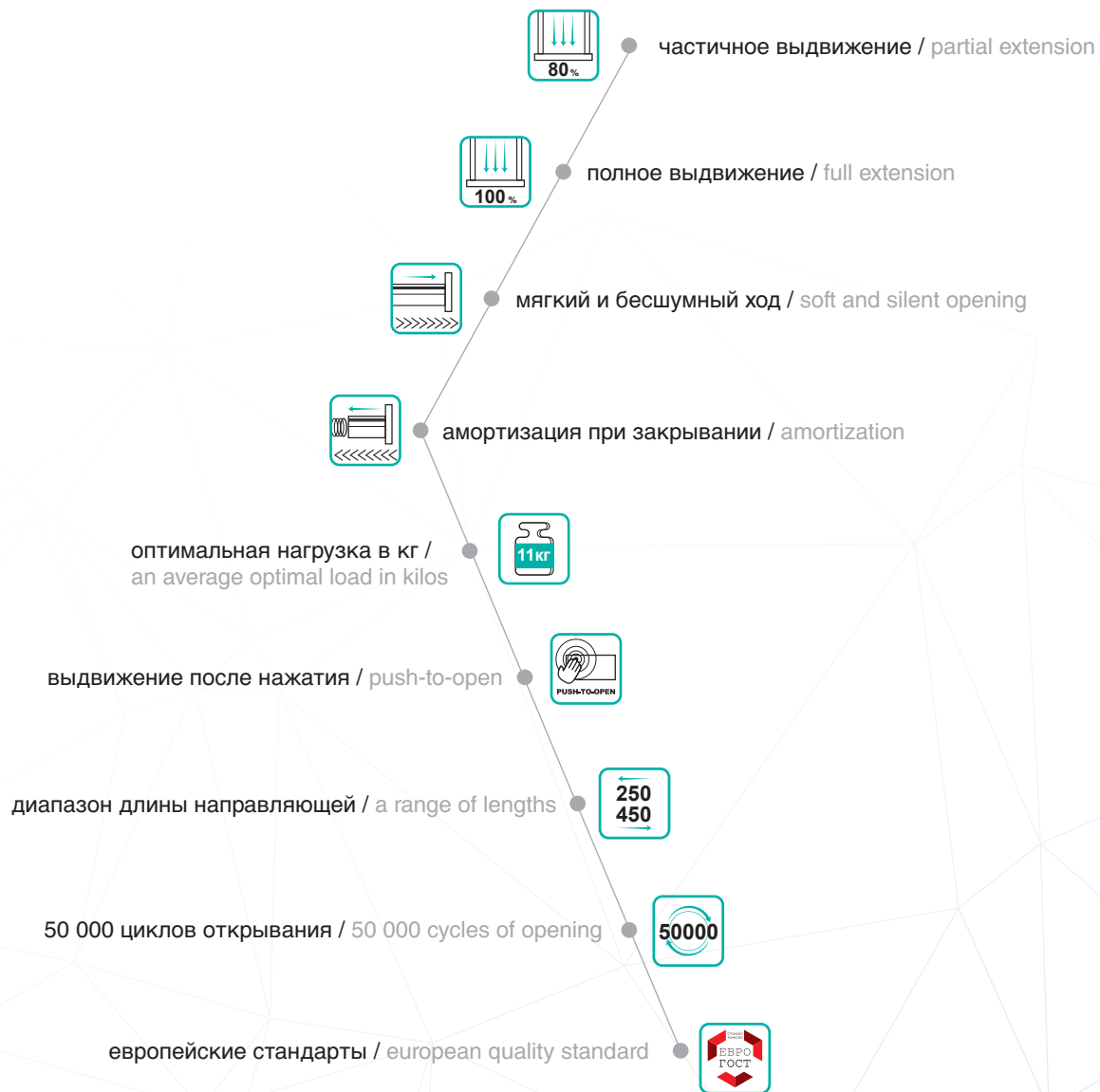
ПРИНЦИП ФОРМИРОВАНИЯ КОДОВ / The principle of formation



Основные цветовые решения / Basic colors

Zn
цинк / zinc

группа по назначению / group to destination	значение / value
00-20	боковое крепление / aternal fastening
21-40	вертикальное крепление (к столешнице) / vertical fastening (to a table-top)
41-60	корзины / baskets

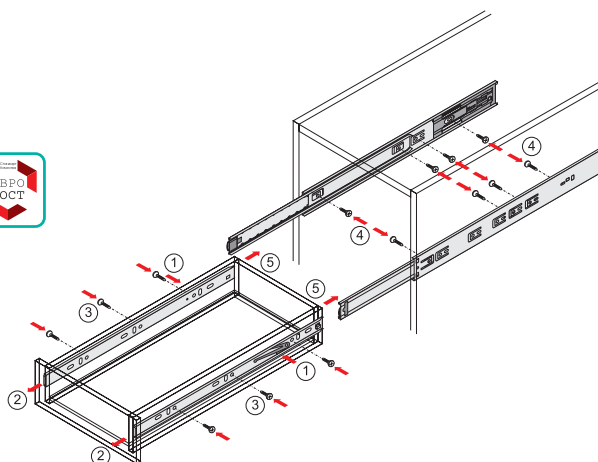




DB4505

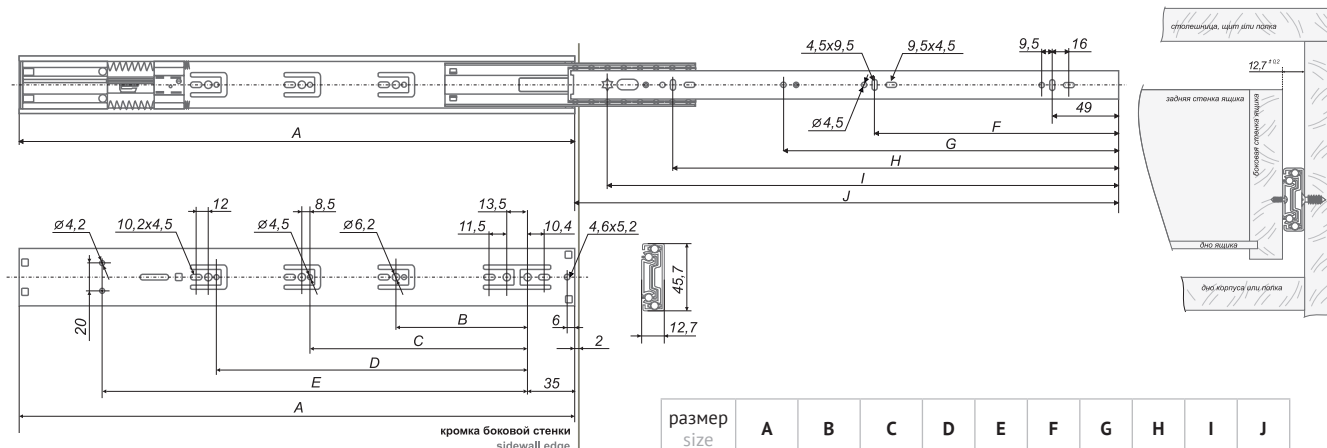


код / code	комплект / weight of the complete set	упаковка (количество компл.) / packing (quantity of complete sets)
DB4505Zn/300	840	15
DB4505Zn/350	969	15
DB4505Zn/400	1139	15
DB4505Zn/450	1291	15
DB4505Zn/500	1438	15
DB4505Zn/550	1603	15

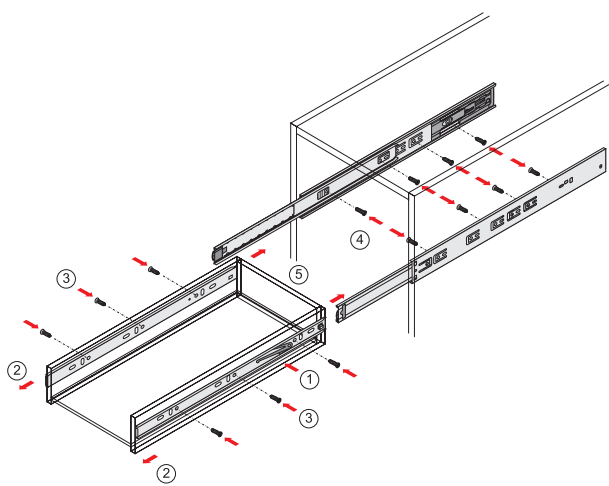


Установка и совмещение на корпус и выдвижной ящик (полку) / Installation and alignment on the Cabinet and drawer (shelf)

Надавив на деблокировочный рычаг (1), снимите внутренние подвижные планки направляющих (2) и закрепите их саморезами (3) к боковым стенкам ящика. В соответствии со схемой присадки закрепите саморезами внешние неподвижные планки направляющих (4) на боковые стенки корпуса. Вставьте ящик внутренними направляющими в подвижные части внешних направляющих в корпусе изделия. Завинтите ящик (5) до фиксации деблокировочным рычагом. Для снятия ящика также используйте деблокировочный рычаг.



размер size	A	B	C	D	E	F	G	H	I	J
300	300,5	96	-	-	195	113	-	-	249	248
350	350,5	72,5	128	-	245	145	-	-	299	315
400	400,5	128	183,5	-	295	177	292	-	349	380
450	450,5	128	224	-	345	209	-	334	399	446
500	500,5	128	224	288	395	241	359	369	449	496
550	550,5	128	224	320	445	241	383	433	499	546



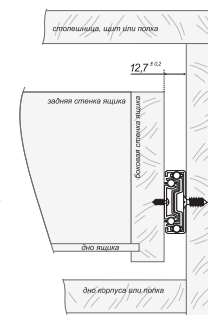
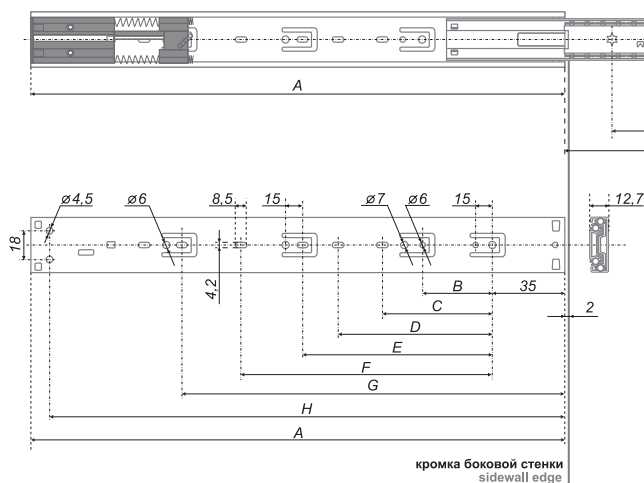
DB4512



код / code	комплект / weight of the complete set	упаковка (количество компл.) / packing (quantity of complete sets)
DB4512Zn/300	700	15
DB4512Zn/350	837	15
DB4512Zn/400	960	15
DB4512Zn/450	1091	15
DB4512Zn/500	1213	15
DB4512Zn/550	1333	15

Установка и совмещение на корпус и выдвижной ящик (полку) / Installation and alignment on the Cabinet and drawer (shelf)

Надавив на деблокировочный рычаг (1), снимите внутренние подвижные планки направляющих (2) и закрепите их саморезами (3) к боковым стенкам ящика. В соответствии со схемой присадки закрепите саморезами внешние неподвижные планки направляющих (4) на боковые стенки корпуса. Вставьте ящик внутренними направляющими в подвижные части внешних направляющих в корпусе изделия. Задвижьте ящик (5) до фиксации деблокировочным рычагом. Для снятия ящика также используйте деблокировочный рычаг.



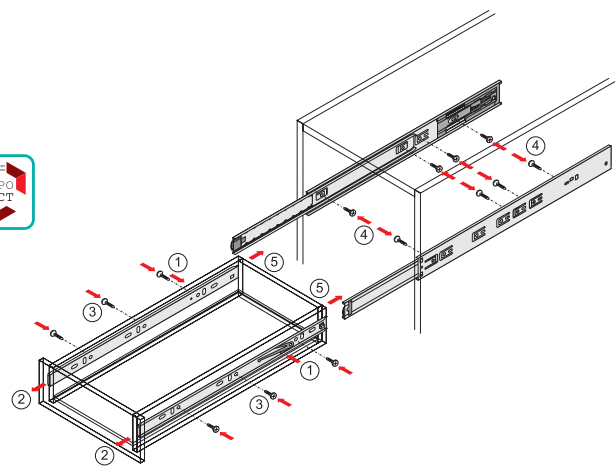
размер size	A	B	C	D	E	F	G	H	I	J	K	L
300	300	64	94	-	-	-	-	265	-	-	224	220
350	350	64	94	-	-	-	-	315	96	-	256	318
400	400	64	94	-	160	-	-	365	128	-	320	400
450	450	64	94	160	224	-	-	415	160	-	352	450
500	500	64	94	160	224	-	323	465	192	352	416	500
550	550	64	94	160	224	288	-	515	192	384	448	546
600	550	64	94	160	224	288	387	565	224	448	512	600



DB4513

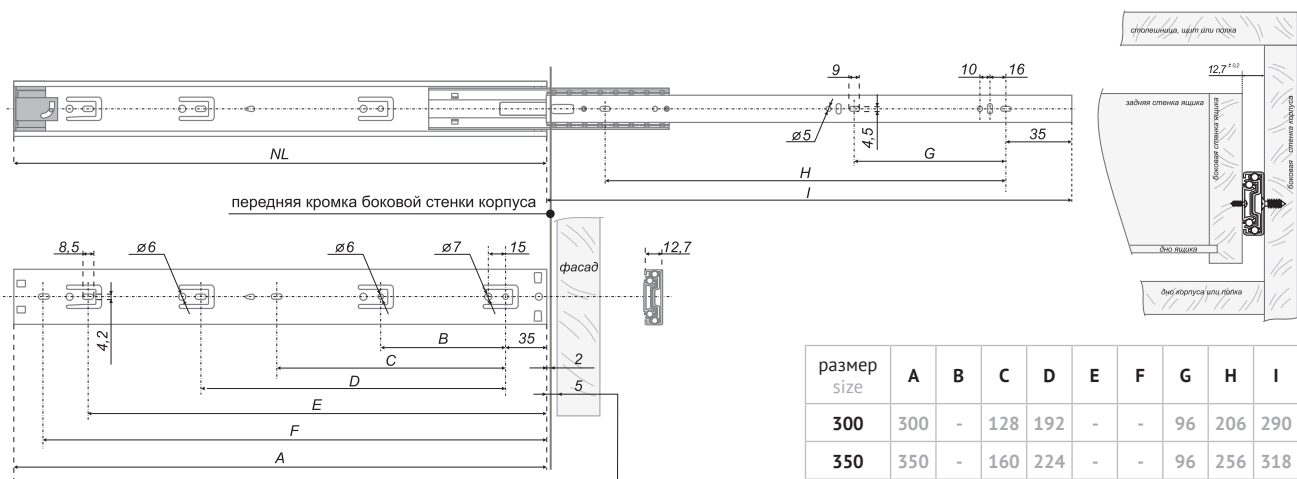


код / code	комплект / weight of the complete set	упаковка (количество компл.) / packing (quantity of complete sets)
DB4513Zn/300	715	15
DB4513Zn/350	851	15
DB4513Zn/400	971	15
DB4513Zn/450	1095	15
DB4513Zn/500	1214	15
DB4513Zn/550	1335	15



Установка и совмещение на корпус и выдвижной ящик (полку) / Installation and alignment on the Cabinet and drawer (shelf)

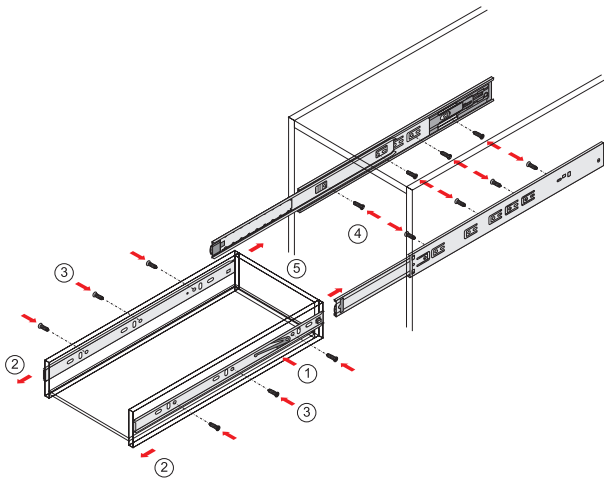
Надавив на деблокировочный рычаг (1), снимите внутренние подвижные планки направляющих (2) и закрепите их саморезами (3) к боковым стенкам ящика. В соответствии со схемой присадки закрепите саморезами внешние неподвижные планки направляющих (4) на боковые стенки корпуса. Вставьте ящик внутренними направляющими в подвижные части внешних направляющих в корпусе изделия. Задвиньте ящик (5) до фиксации деблокировочным рычагом. Для снятия ящика также используйте деблокировочный рычаг.



специфика работы системы открывания push-to-open предполагает при закрытом ящике зазор 5 мм между корпусом (боковой стенкой) и фасадом

размер size	A	B	C	D	E	F	G	H	I
300	300	-	128	192	-	-	96	206	290
350	350	-	160	224	-	-	96	256	318
400	400	-	-	224	288	-	128	306	400
450	450	64	-	288	-	352	160	356	450
500	500	64	-	352	-	318	192	406	500
550	550	64	-	-	-	318	192	456	550

Примечание: предельно допустимое отклонение приведенных размеров +/- 0,5 мм.
The note: maximum permissible deviation of the resulted sizes +/- 0,5 mm.



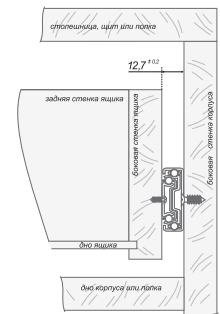
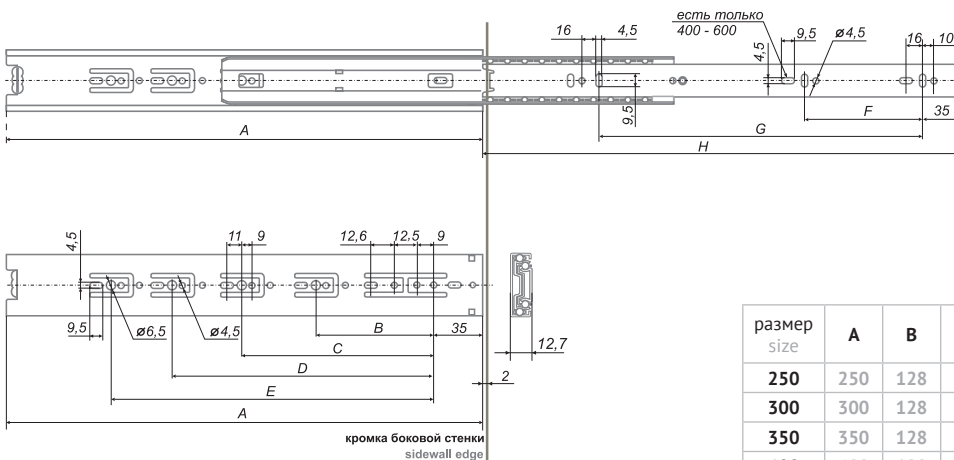
DB4504



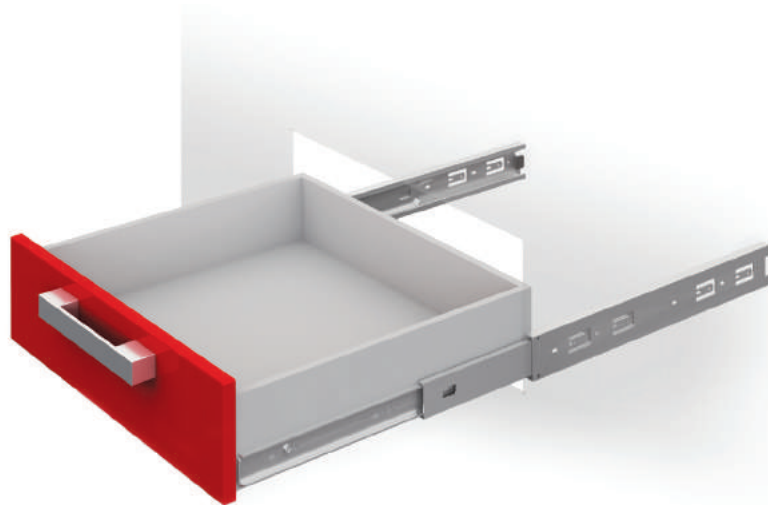
Установка и совмещение на корпус и выдвижной ящик (полку) / Installation and alignment on the Cabinet and drawer (shelf)

Надавив на деблокировочный рычаг (1), снимите внутренние подвижные планки направляющих (2) и закрепите их саморезами (3) к боковым стенкам ящика. В соответствии со схемой присадки закрепите саморезами внешние неподвижные планки направляющих (4) на боковые стенки корпуса. Вставьте ящик внутренними направляющими в подвижные части внешних направляющих в корпусе изделия. Задвиньте ящик (5) до фиксации деблокировочным рычагом. Для снятия ящика также используйте деблокировочный рычаг.

код / code	комплект / weight of the complete set	упаковка (количество компл.) / packing (quantity of complete sets)
DB4504Zn/250	570	15
DB4504Zn/300	680	15
DB4504Zn/350	791	15
DB4504Zn/400	892	15
DB4504Zn/450	1028	15
DB4504Zn/500	1141	15
DB4504Zn/550	1268	15
DB4504Zn/600	1384	15
DB4504Zn/700	1624	15



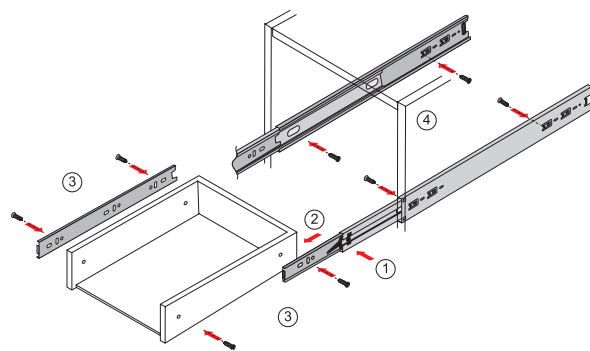
размер size	A	B	C	D	E	F	G	H
250	250	128	-	-	-	96	198	245
300	300	128	224	-	-	96	227	295
350	350	128	224	-	-	96	277	345
400	400	128	224	320	-	128	327	395
450	450	128	224	352	-	128	377	445
500	500	128	224	320	416	128	427	495
550	550	128	224	352	448	128	477	545
600	600	128	224	352	480	128	527	595
700	700	128	224	352	480	128	527	695



DB4501



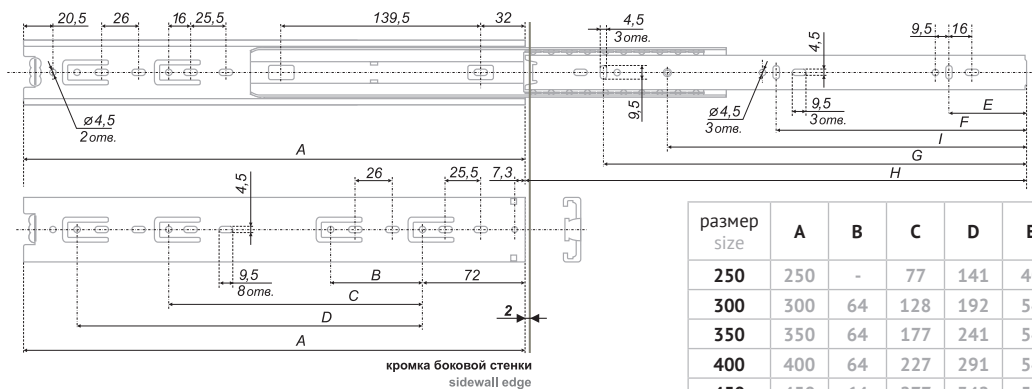
код / code	комплект / weight of the complete set	упаковка (количество компл.) / packing (quantity of complete sets)
DB4501Zn/250	514	15
DB4501Zn/300	623	15
DB4501Zn/350	731	15
DB4501Zn/400	855	15
DB4501Zn/450	968	15
DB4501Zn/500	1088	15
DB4501Zn/550	1192	15
DB4501Zn/600	1295	15



Установка и совмещение на корпус и выдвижной ящик / Installation and alignment on the Cabinet and drawer

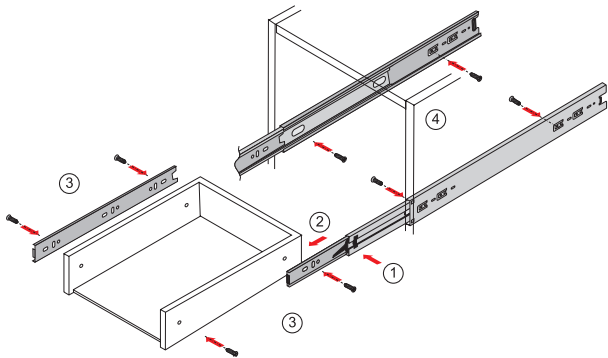
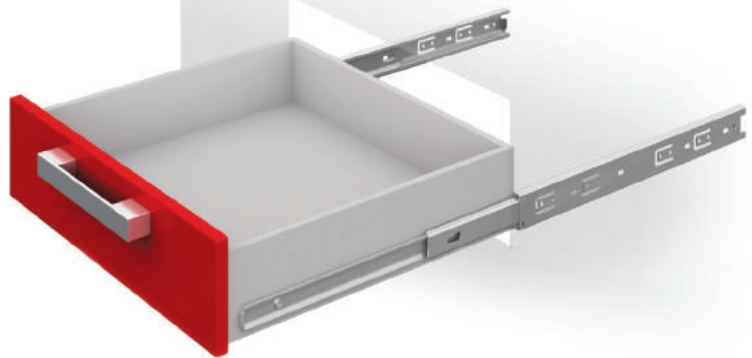
С помощью деблокировочного рычага (1) снять внутренние направляющие (2), смонтировать внутренние направляющие к боковым стенкам ящика (3), внешние направляющие прикрепить к боковым стенкам корпуса (4), вставить внутренние направляющие во внешние, задвинуть ящик до фиксации деблокировочным рычагом. Для снятия ящика также использовать деблокировочный рычаг (1).

Use the release lever (1) to remove the internal guides (2) and then fix them to the side walls of the drawer (3). Attach the outer guides to the side walls of the frame (4), insert internal guides into the outer ones, and slide the drawer back until locking by release lever. The release lever (1) can also be used to remove the drawer.



размер size	A	B	C	D	E	F	G	H	I
250	250	-	77	141	40	124	207	254	189
300	300	64	128	192	54	148	244	302	229
350	350	64	177	241	54	174	295	352	249
400	400	64	227	291	54	199	344	402	278
450	450	64	277	342	54	224	395	452	298
500	500	64	328	390	54	250	445	502	328
550	550	64	377	441	54	274	495	559	354
600	600	64	427	491	54	300	545	602	378

Примечание: предельно допустимое отклонение приведенных размеров +/- 0,5 мм.
The note: maximum permissible deviation of the resulted sizes +/- 0,5 mm.



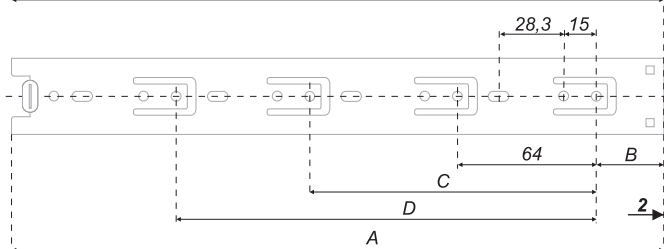
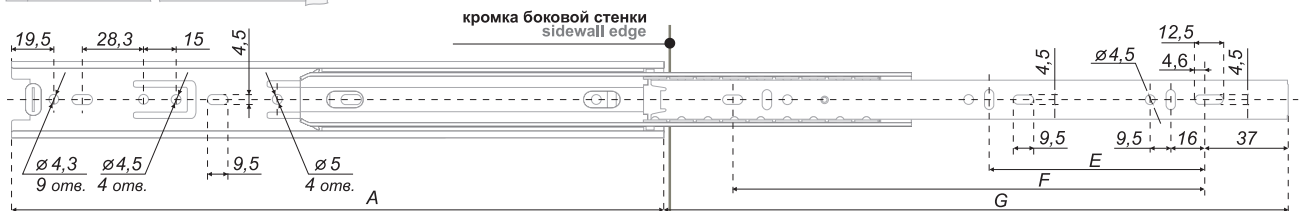
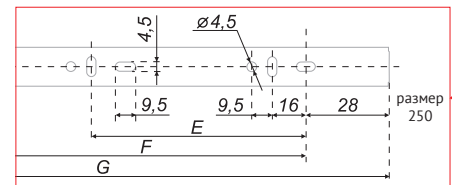
DB3501



Установка и совмещение на корпус и выдвижной ящик / Installation and alignment on the Cabinet and drawer

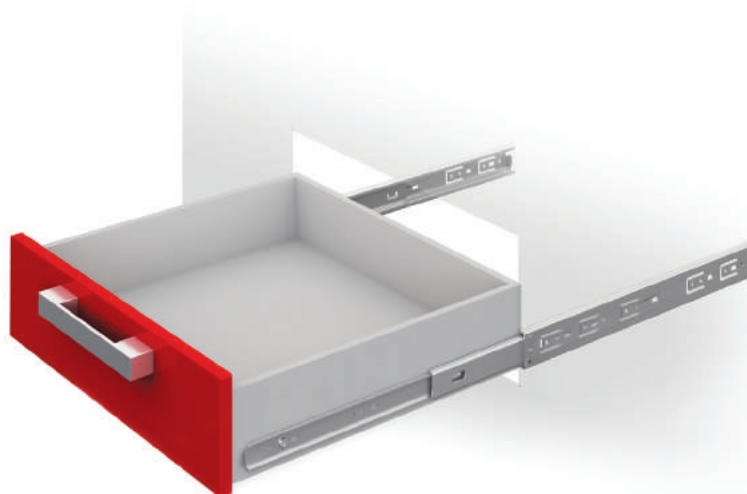
С помощью деблокировочного рычага (1) снять внутренние направляющие (2), смонтировать внутренние направляющие к боковым стенкам ящика (3), внешние направляющие прикрепить к боковым стенкам корпуса (4), вставить внутренние направляющие во внешние, задвинуть ящик до фиксации деблокировочным рычагом. Для снятия ящика также использовать деблокировочный рычаг (1).

Use the release lever (1) to remove the internal guides (2) and then fix them to the side walls of the drawer (3). Attach the outer guides to the side walls of the frame (4), insert internal guides into the outer ones, and slide the drawer back until locking by release lever. The release lever (1) can also be used to remove the drawer.



размер size	A	B	C	D	E	F	G
250	250	36	139	-	94,5	189	245
300	300	36	125	189	110,5	221	295
350	350	36	175	239	135,5	271	345
400	400	36	225	289	159,5	321	395
450	450	36	275	339	185,5	371	445
500	500	36	325	389	211,5	421	495
550	550	36	375	439	234,5	471	545

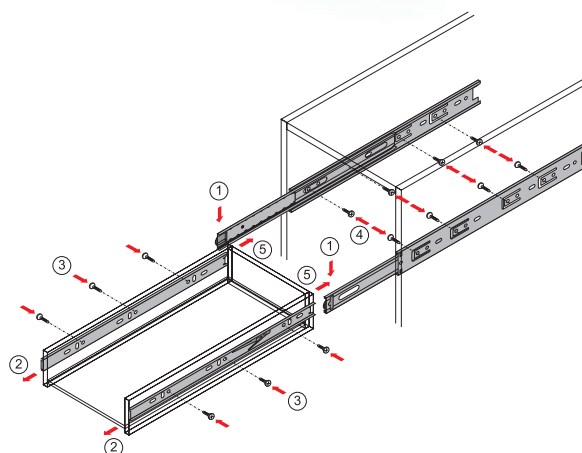
Примечание: предельно допустимое отклонение приведенных размеров +/- 0,5 мм.
The note: maximum permissible deviation of the resulted sizes +/- 0,5 mm.



DB3001

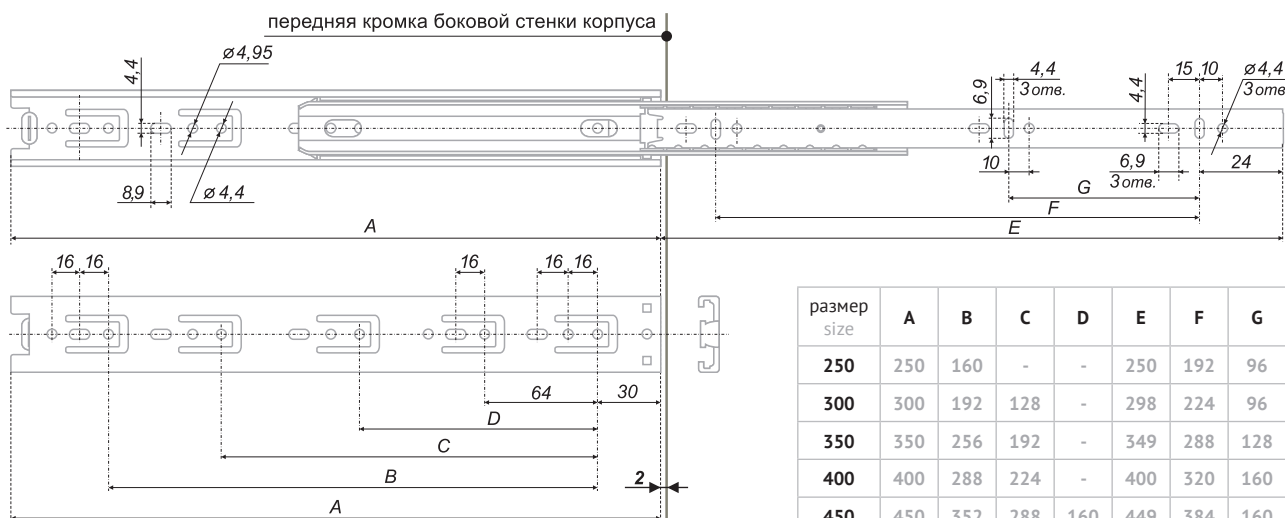


код / code	комплект / weight of the complete set	упаковка (количество компл.) / packing (quantity of complete sets)
DB3001Zn/250	324	30
DB3001Zn/300	390	30
DB3001Zn/350	456	30
DB3001Zn/400	522	30
DB3001Zn/450	588	30
DB3001Zn/500	657	30



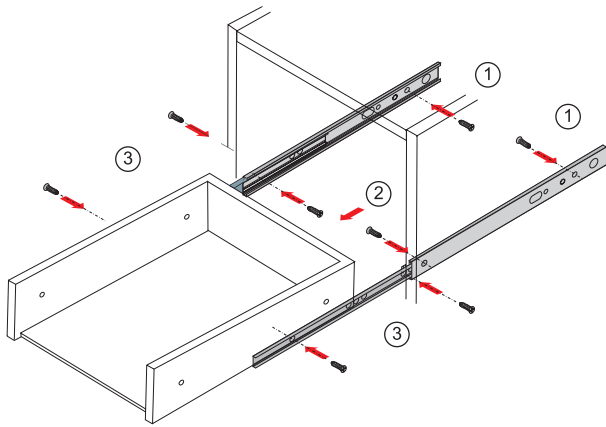
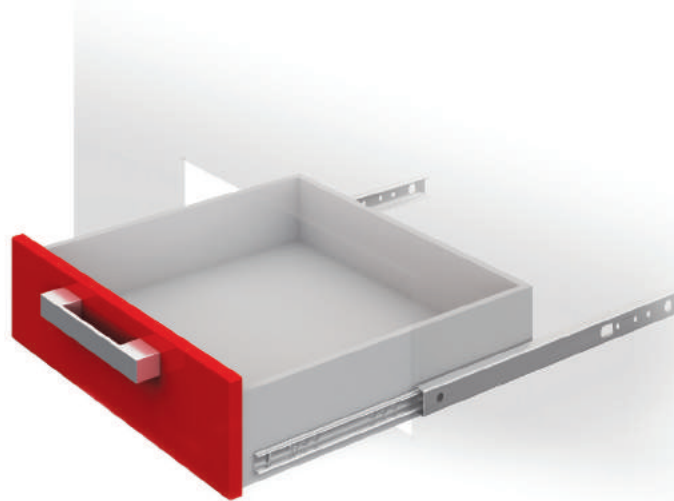
Установка и совмещение на корпус и выдвижной ящик (полку) / Installation and alignment on the Cabinet and drawer (shelf)

Надавить на рычаг деблокировочного устройства (1). Снять внутренние подвижные планки направляющих (2). Закрепить саморезами внутренние подвижные планки направляющих к боковым стенкам ящика (3). Прикрепить саморезами внешние неподвижные планки направляющих на боковые стенки корпуса в соответствии со схемой присадки (4). Вставить ящик внутренними направляющими в подвижные части внешних направляющих в корпусе изделия. Задвиньте ящик до фиксации деблокировочным рычагом. Для снятия ящика также используйте деблокировочный рычаг.



размер size	A	B	C	D	E	F	G
250	250	160	-	-	250	192	96
300	300	192	128	-	298	224	96
350	350	256	192	-	349	288	128
400	400	288	224	-	400	320	160
450	450	352	288	160	449	384	160
500	500	416	352	192	499	416	192

Примечание: предельно допустимое отклонение приведенных размеров $\pm 0,5$ мм.
The note: maximum permissible deviation of the resulted sizes $\pm 0,5$ mm.



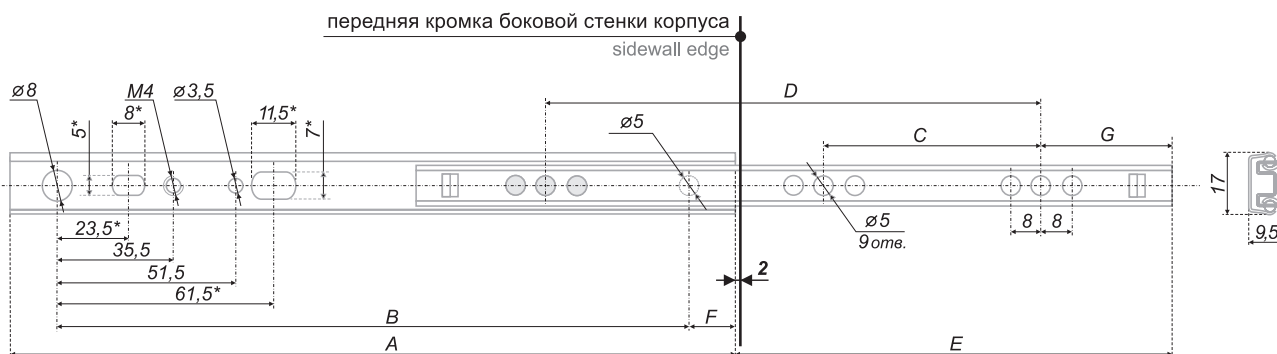
DB1711



код / code	комплект / weight of the complete set	упаковка (количество компл.) / packing (quantity of complete sets)
DB1711Zn/250	136	25
DB1711Zn/300	171	25
DB1711Zn/310	175	25
DB1711Zn/350	200	25
DB1711Zn/400	227	25
DB1711Zn/450	256	25

Установка и совмещение на корпус и выдвижной ящик (полку) / Installation and alignment on the Cabinet and drawer (shelf)

(1) Прикрепить направляющие широкими частями к боковым стенкам корпуса, совместив отверстия в узкой подвижной части с отверстиями в широкой части. (2) Выдвинуть узкие части направляющих полностью, (3) вставить между ними ящик (полку) и прикрутить.

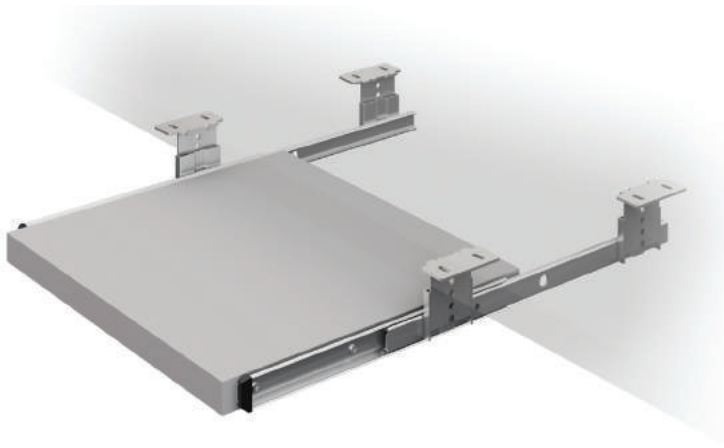


* - размеры для справок



размер size	A	B	C	D	E	F	G
250	250	226	91	182	178	12	34
300	300	276	116	232	203	12	34
310	310	290	128	256	213	10	27
350	350	326	141	282	253	12	34
400	400	376	166	332	303	12	34
450	450	426	191	382	353	12	34

Примечание: предельно допустимое отклонение приведенных размеров +/- 0,5 мм.
The note: maximum permissible deviation of the resulted sizes +/- 0,5 mm.

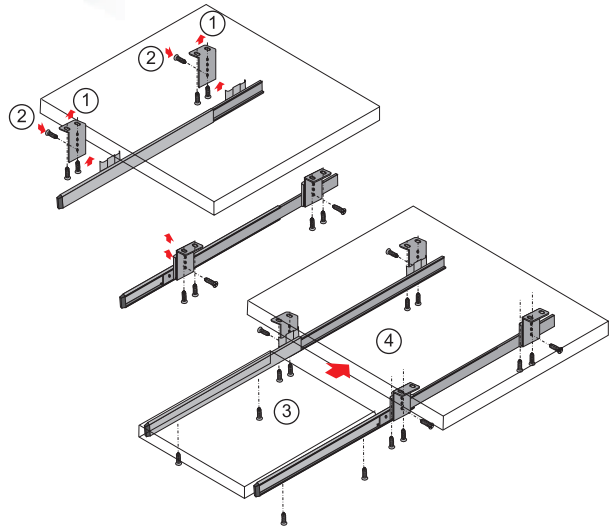


DB3521



G **комплект / weight of the complete set** **упаковка (количество компл.) / packing (quantity of complete sets)**

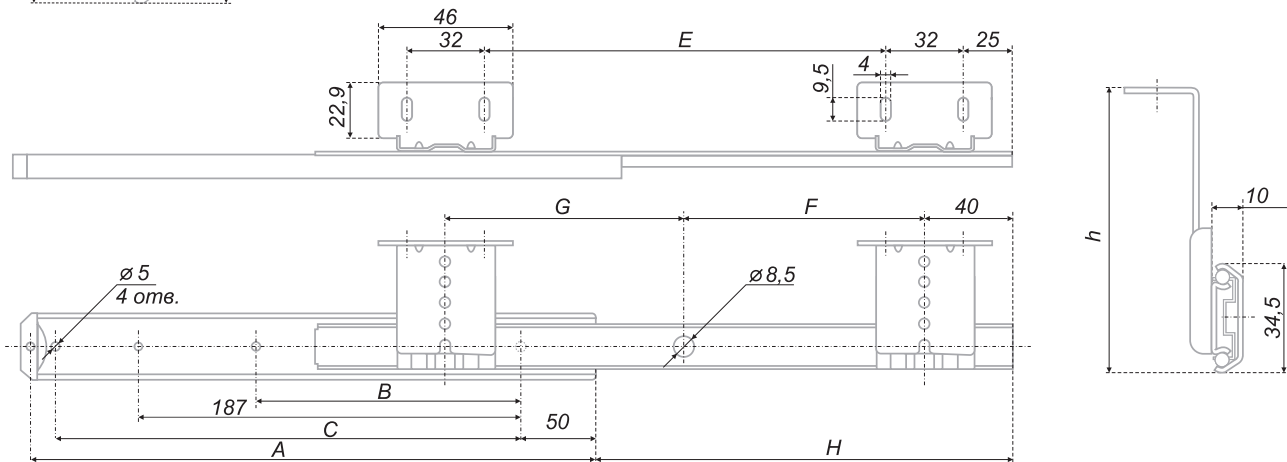
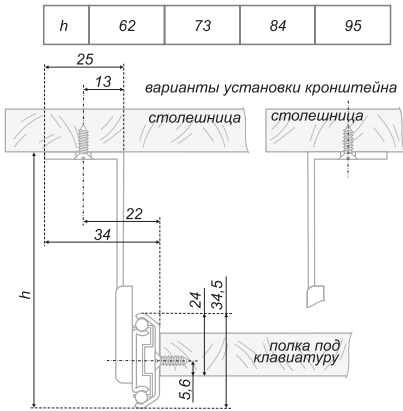
код / code	комплект / weight of the complete set	упаковка (количество компл.) / packing (quantity of complete sets)
DB3521Zn/350	698	25



Установка и совмещение на корпус и выдвижной ящик / Installation and alignment on the Cabinet and drawer

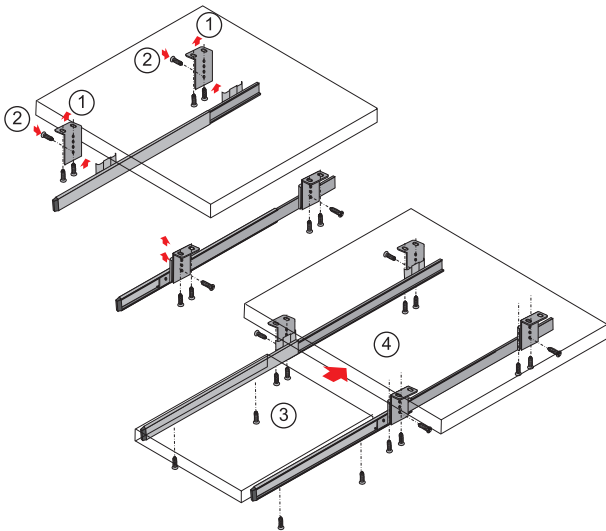
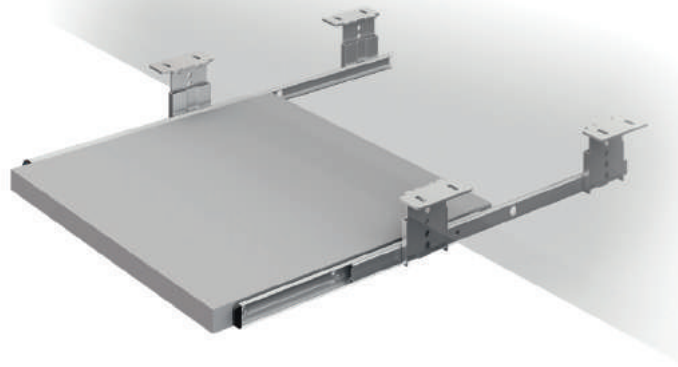
Прикрепить шурупами крепежные уголки к столешнице (1). Смонтировать на уголки с помощью винтов направляющие на нужную высоту (2). Выдвинуть направляющие и прикрепить на них шурупами выдвижную полку (3). Задвинуть полку под столешницу (4).

Fix the fastening angle brackets to the tabletop (1) with the screws. Use the screws to mount the guides onto the angle brackets at the required level (2). Pull the guides out and fix the sliding tray (3) onto the guides with the screws. Slide the tray back under the tabletop (4).



Примечание: предельно допустимое отклонение приведенных размеров +/- 0,5 мм.
The note: maximum permissible deviation of the resulted sizes +/- 0,5 mm.

размер size	A	B	C	E	F	G	H
350	350	93	287	220	127	124	228

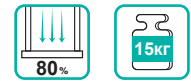


Установка и совмещение на корпус и выдвижной ящик / Installation and alignment on the Cabinet and drawer

Прикрепить шурупами крепежные уголки к столешнице (1). Смонтировать на уголки с помощью винтов направляющие на нужную высоту (2). Выдвинуть направляющие и прикрепить на них шурупами выдвижную полку (3). Задвинуть полку под столешницу (4).

Fix the fastening angle brackets to the tabletop (1) with the screws. Use the screws to mount the guides onto the angle brackets at the required level (2). Pull the guides out and fix the sliding tray (3) onto the guides with the screws. Slide the tray back under the tabletop (4).

DB3522

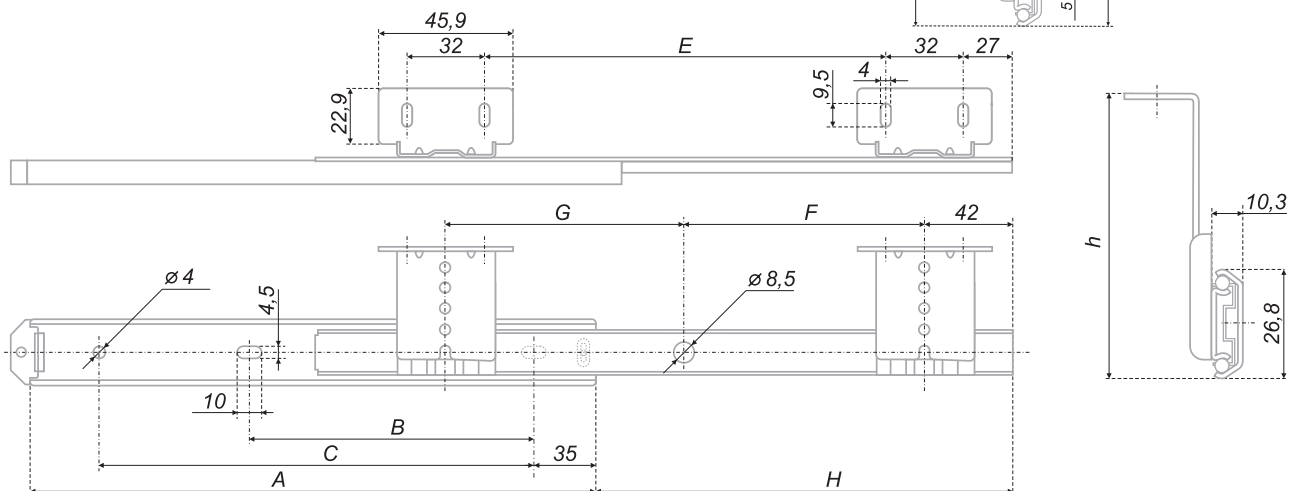
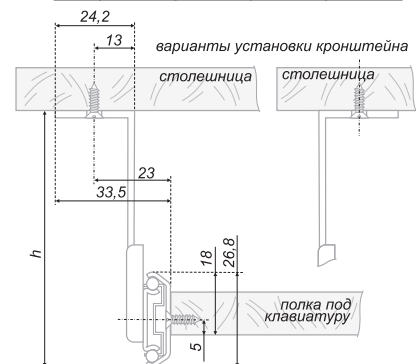


комплект / weight of the complete set

упаковка (количество компл.) / packing (quantity of complete sets)

код / code	532	30
DB3522Zn/350		

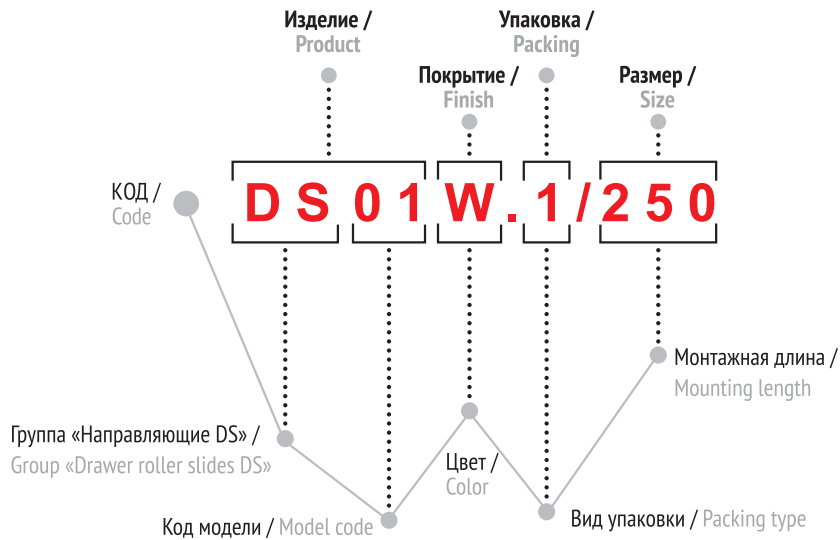
h	58	69	80	91
---	----	----	----	----



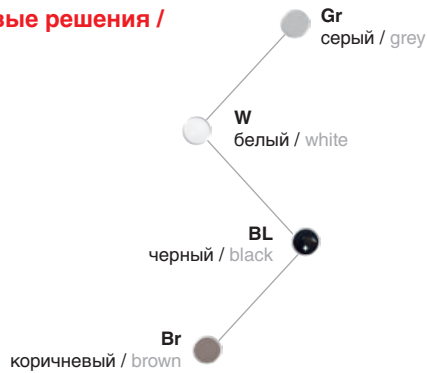
размер size	A	B	C	E	F	G	H
350	350	198,5	299	215	126	120	232

Примечание: предельно допустимое отклонение приведенных размеров +/- 0,5 мм.
The note: maximum permissible deviation of the resulted sizes +/- 0,5 mm.

ПРИНЦИП ФОРМИРОВАНИЯ КОДОВ / The principle of formation

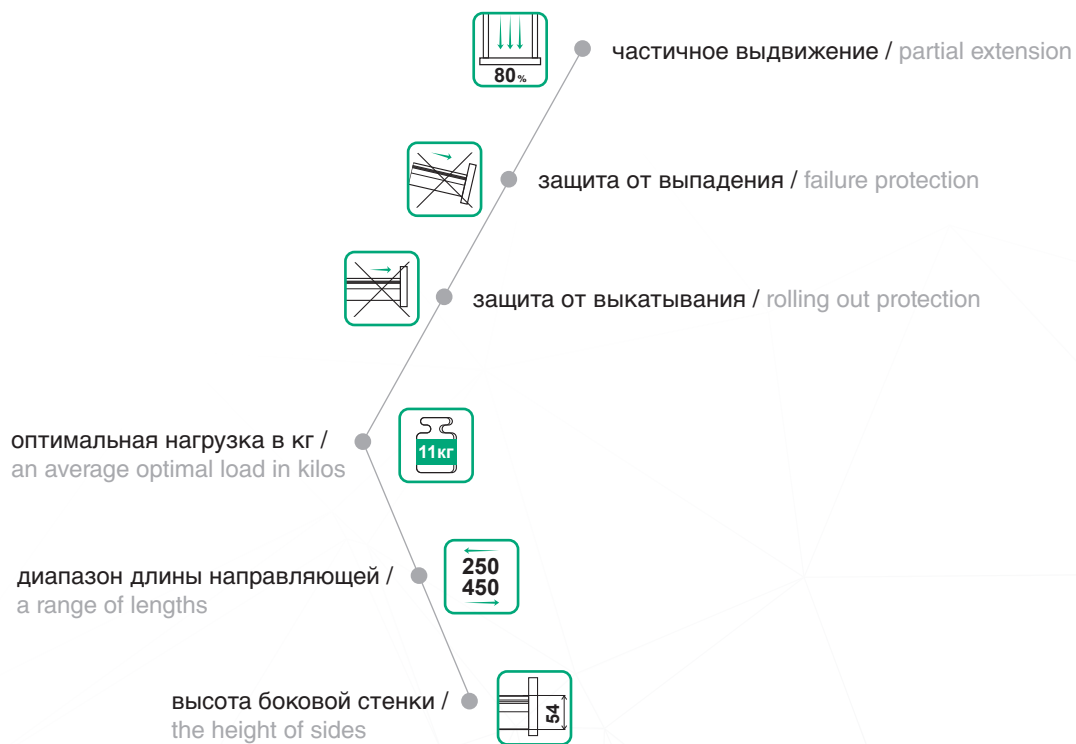


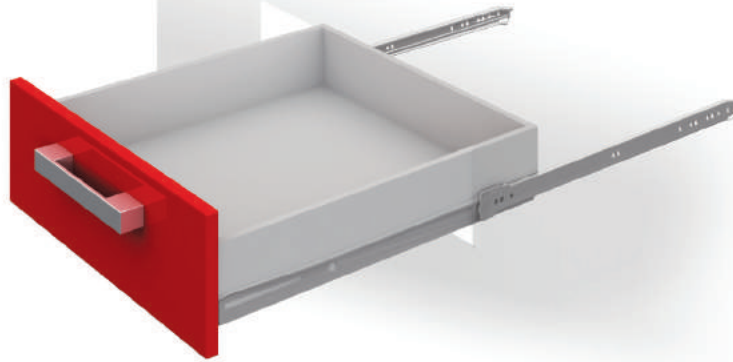
Основные цветовые решения / Basic colors



вид упаковки / packing type	значение / value
1	комплект без индивидуальной упаковки / complete set without individual packing
2	комплект в упаковке с необходимым крепежом / complete set in packing with necessary fixture
3	комплект в упаковке / complete set in packing

код модели / model code	значение / value
01	направляющие роликовые, выдвижной механизм одинарный, неполного выдвижения, с самозатягиванием, двойным остановом (защитой от выкатывания), ролик цельный, материал ролика POM, max вес на пару до 15 кг / roller tracks, the draw out mechanism is single, of partial move out with self-tightening, double stop and overrun protection, the roller is integral, material - POM, max weight for two until 15 kg
03	направляющие роликовые, выдвижной механизм одинарный, неполного выдвижения, с самозатягиванием, двойным остановом (защитой от выкатывания), ролик цельный, материал ролика ABS, max вес на пару до 10 кг / roller tracks, the draw out mechanism is single, of partial move out with self-tightening, double stop and overrun protection, the roller is integral, material - ABS, max weight for two until 10 kg

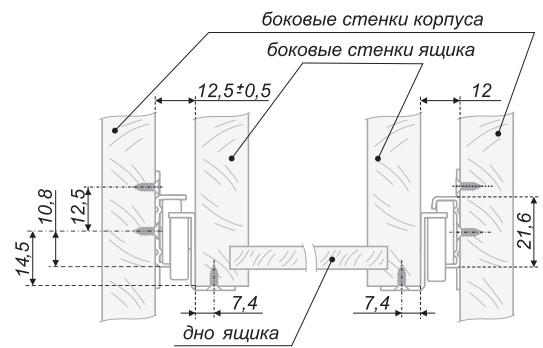




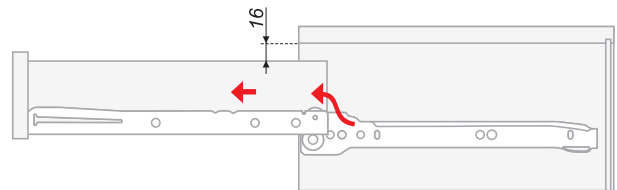
DS01



		G			
		комплeкт / weight of the complete set		упаковка (кол-во компл.) / packing (quantity of complete sets)	
код / code	код / code				
● ●	DS 01Br.1/250	DS 01W.1/250	224	25	
● ●	DS 01Br.1/300	DS 01W.1/300	267	25	
● ●	DS 01Br.1/350	DS 01W.1/350	312	25	
● ●	DS 01Br.1/400	DS 01W.1/400	356	25	
● ●	DS 01Br.1/450	DS 01W.1/450	400	25	
● ●	DS 01Br.1/500	DS 01W.1/500	445	25	
● ●	DS 01Br.1/550	DS 01W.1/550	489	25	
● ●	-	DS 01W.1/600	514	25	
● ●	DS 01GR.1/250	DS 01BL.1/250	224	25	
● ●	DS 01GR.1/300	DS 01BL.1/300	267	25	
● ●	DS 01GR.1/350	DS 01BL.1/350	312	25	
● ●	DS 01GR.1/400	DS 01BL.1/400	356	25	
● ●	DS 01GR.1/450	DS 01BL.1/450	400	25	
● ●	DS 01GR.1/500	DS 01BL.1/500	445	25	
● ●	-	DS 01BL.1/550	489	25	



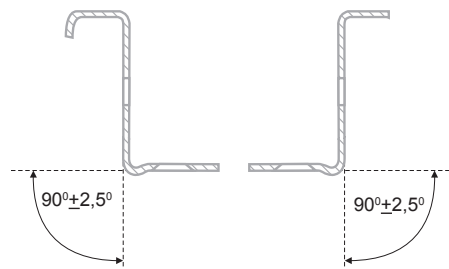
Снятие выдвижного ящика / Removal of a drawer



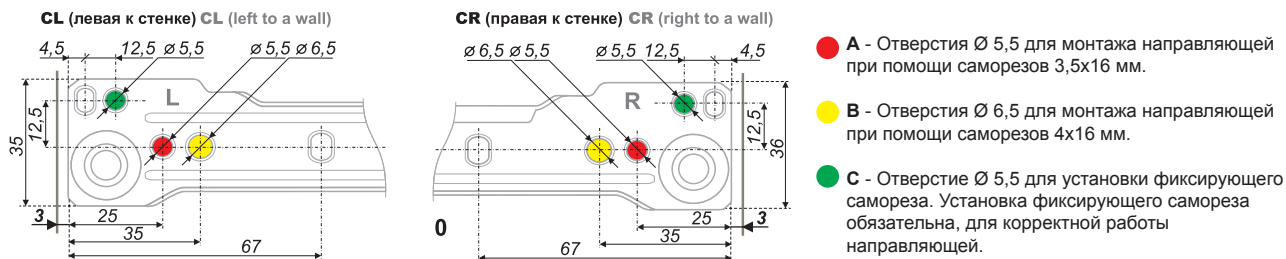
Добавьте вашему ящику комфорта с опциональным доводчиком DM02 стр. 321/
Add more comfort to your drawer with an optional soft-close mechanism DM02 (page 321)



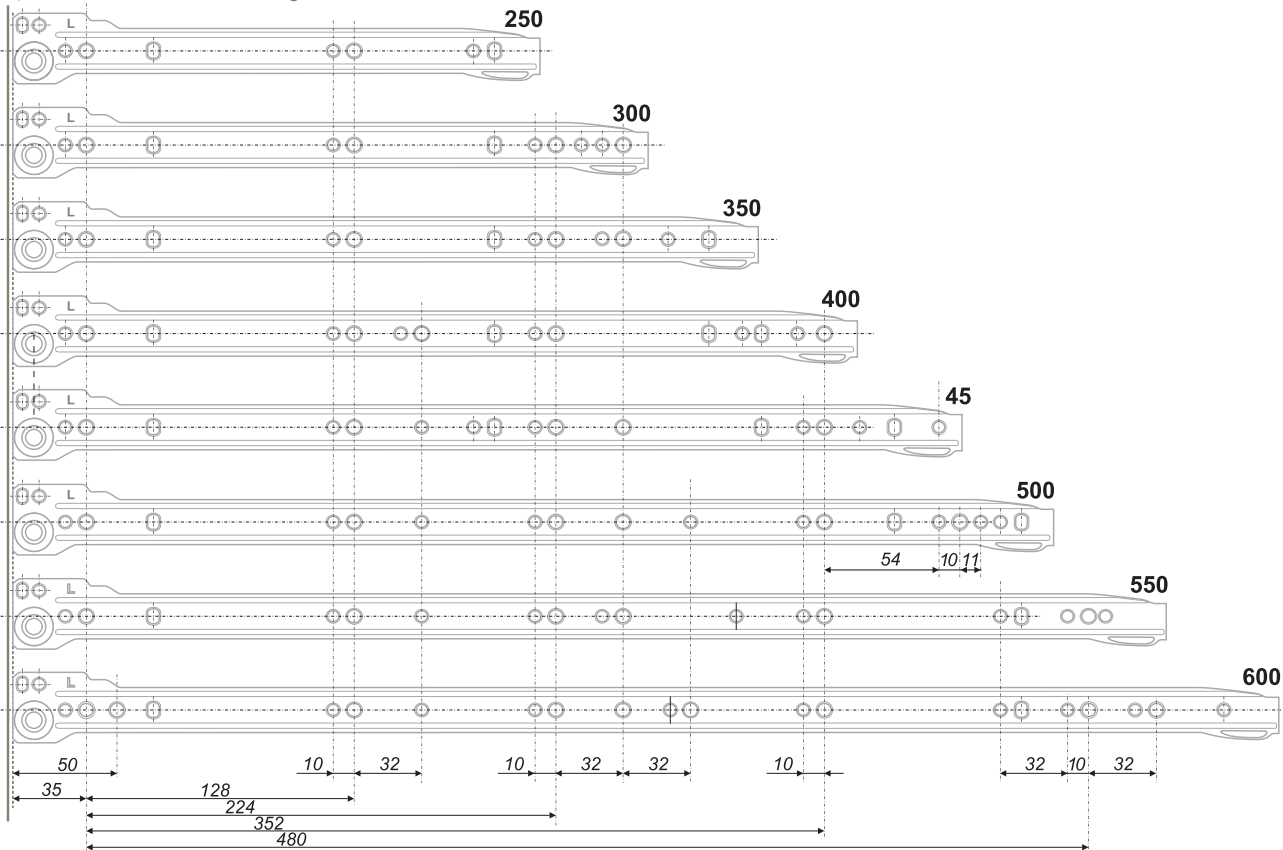
Дополнительные ребра жесткости / Additional stiffening bars



РОЛИКОВЫЕ НАПРАВЛЯЮЩИЕ DS / Drawer roller slide rails DS



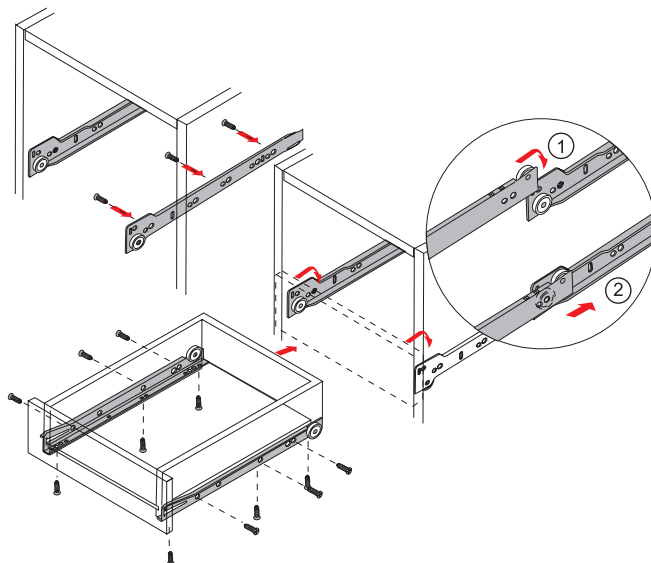
кромка боковой стенки / sidewall edge



Установка и совмещение на корпус и выдвижной ящик / Installation and alignment on the Cabinet and drawer

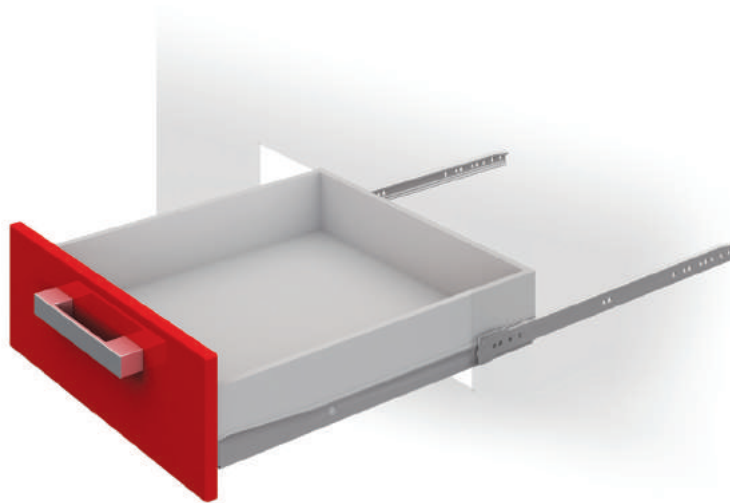
Прикрепить направляющие **CL** и **CR** к боковым стенкам корпуса. На направляющие смонтировать дно ящика. Вставить ролики направляющих, смонтированных на ящик, в пазы направляющих **CL** и **CR** (1), задвинуть ящик (2).

Attach the CL and CR guides to the side walls of the frame. Then mount the bottom plate of the drawer onto the guides with the fillet. Insert the guide rollers mounted on the drawer into the CL and CR guide grooves (1) and slide the drawer (2) into its place.



Примечание: предельно допустимое отклонение приведенных размеров +/- 0,5 мм
The note: maximum permissible deviation of the resulted sizes +/- 0,5 mm

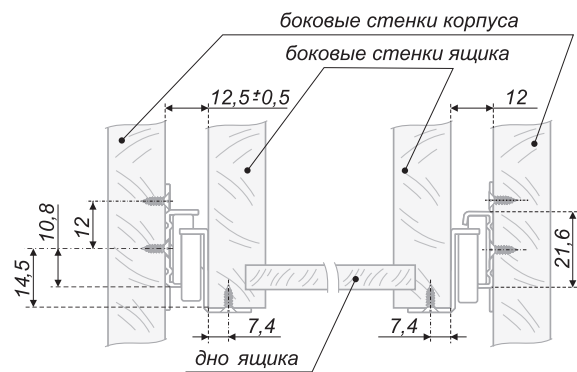
*Установку производить с отступом 3 мм от кромки боковой стенки
 *Mount with a 3 mm shift from the side wall edge



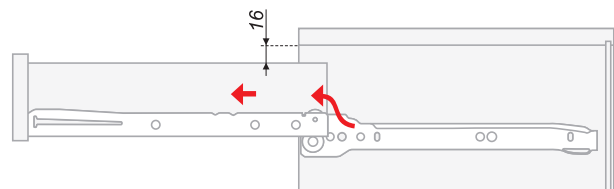
DS03



код / code		код / code	комплект / weight of the complete set	упаковка (кол-во компл.) / packing (quantity of complete sets)
● ●	DS 03Br.1/250	DS 03W.1/250	165	25
● ●	DS 03Br.1/300	DS 03W.1/300	199	25
● ●	DS 03Br.1/350	DS 03W.1/350	229	25
● ●	DS 03Br.1/400	DS 03W.1/400	260	25
● ●	DS 03Br.1/450	DS 03W.1/450	292	25
● ●	DS 03Br.1/500	DS 03W.1/500	324	25
● ●	DS 03Br.1/550	DS 03W.1/550	355	25



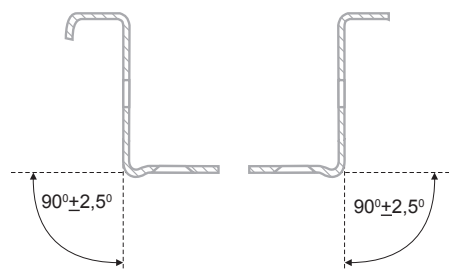
Снятие выдвижного ящика / Removal of a drawer



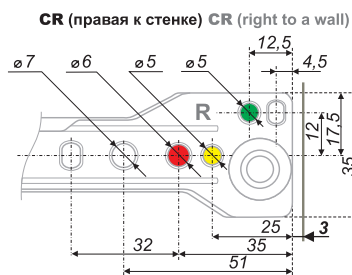
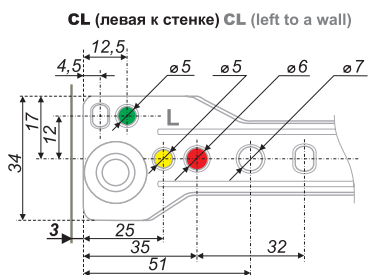
Добавьте вашему ящику комфорта с опциональным доводчиком DM02 стр. 321/
Add more comfort to your drawer with an optional soft-close mechanism DM02 (page 321)



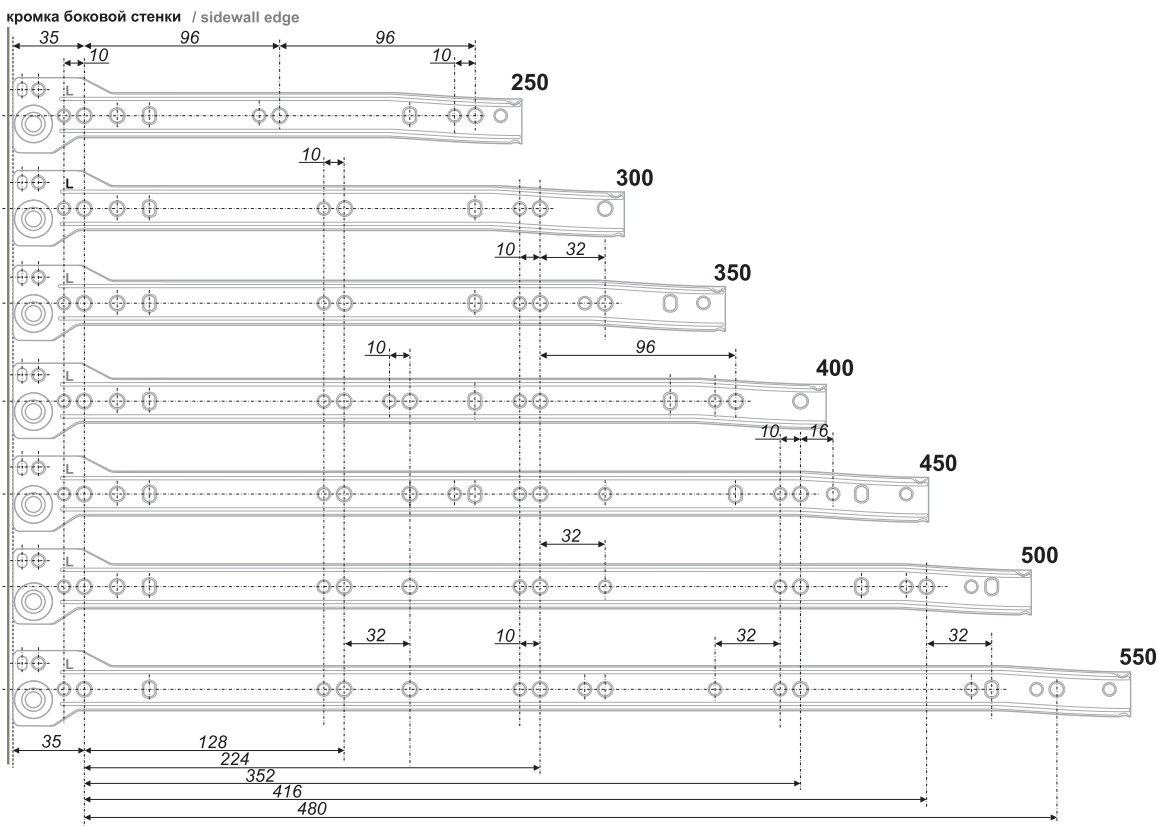
Дополнительные ребра жесткости / Additional stiffening bars



РОЛИКОВЫЕ НАПРАВЛЯЮЩИЕ DS / Drawer roller slide rails DS



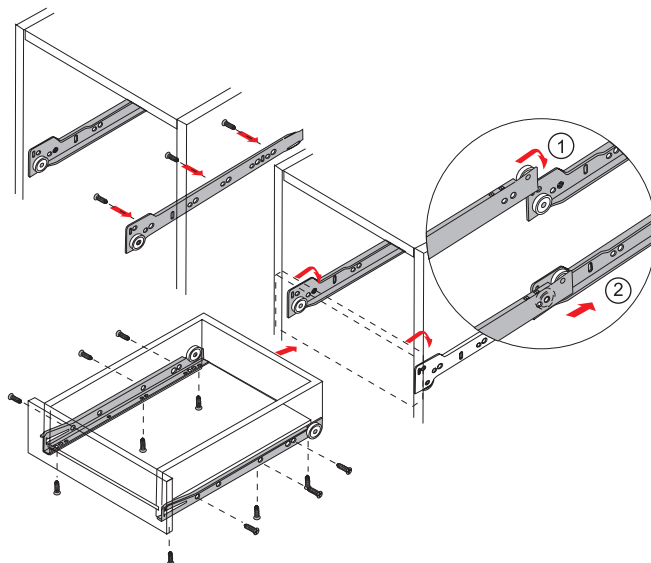
- **A** - Отверстия $\varnothing 5$ для монтажа направляющей при помощи саморезов 3,5x16 мм.
- **B** - Отверстия $\varnothing 6$ для монтажа направляющей при помощи саморезов 4x16 мм или еврошурупов 6,3x13 мм с потайной головкой.
- **C** - Отверстие $\varnothing 5$ для установки фиксирующего самореза. Установка фиксирующего самореза обязательна, для корректной работы направляющей.



Установка и совмещение на корпус и выдвижной ящик / Installation and alignment on the Cabinet and drawer

Прикрепить направляющие **CL** и **CR** к боковым стенкам корпуса. На направляющие смонтировать дно ящика. Вставить ролики направляющих, смонтированных на ящик, в пазы направляющих **CL** и **CR** (1), задвинуть ящик (2).

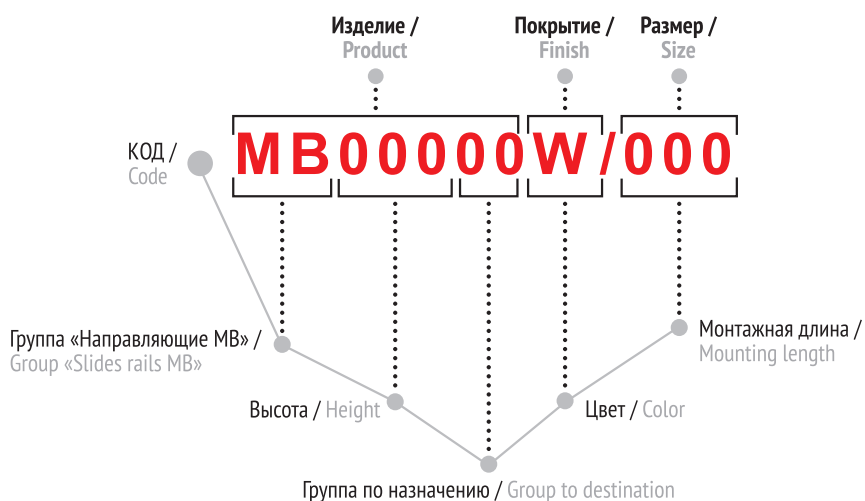
Attach the CL and CR guides to the side walls of the frame. Then mount the bottom plate of the drawer onto the guides with the fillet. Insert the guide rollers mounted on the drawer into the CL and CR guide grooves (1) and slide the drawer (2) into its place.



Примечание: предельно допустимое отклонение приведенных размеров +/- 0,5 мм
The note: maximum permissible deviation of the resulted sizes +/- 0,5 mm

*Установку производить с отступом 3 мм от кромки боковой стенки
 *Mount with a 3 mm shift from the side wall edge

ПРИНЦИП ФОРМИРОВАНИЯ КОДОВ / The principle of formation

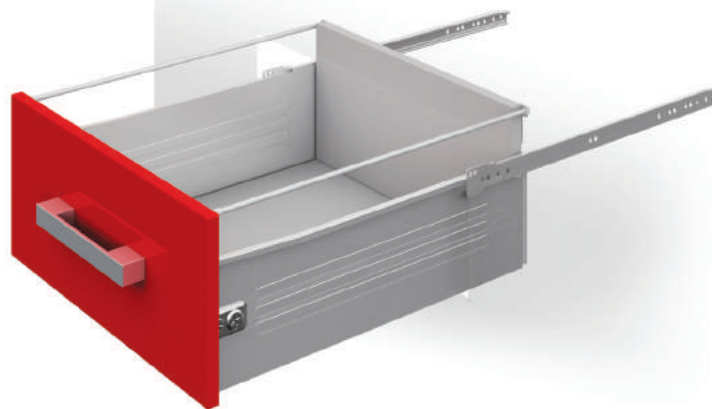


Основные цветовые решения / Basic colors



высота / height	значение / value
054	54 mm
086	86 mm
118	118 mm
150	150 mm
000	комплектующие для направляющих MB / accessories for roller slide rails MB

группа по назначению / group destination	значение / value
00	без фиксатора фасада / without a clamp of a facade
01-20	крепление фиксатора фасада на шурупы (саморезы) / fastening of a clamp of a facade on screws (self-tapping screw)
21-40	крепление фиксатора фасада на шурупы (саморезы) с футорками / fastening of a clamp of a facade on screws (self-tapping screw) with insert nut
41-60	полуавтоматическое крепление фасада / semi-automatic fastening of a facade
81-99	рейлинги и иные приспособления / railings and other adaptations



MB00081

Установка и совмещение на корпус и выдвижной ящик / Installation and alignment on the cabinet and drawer

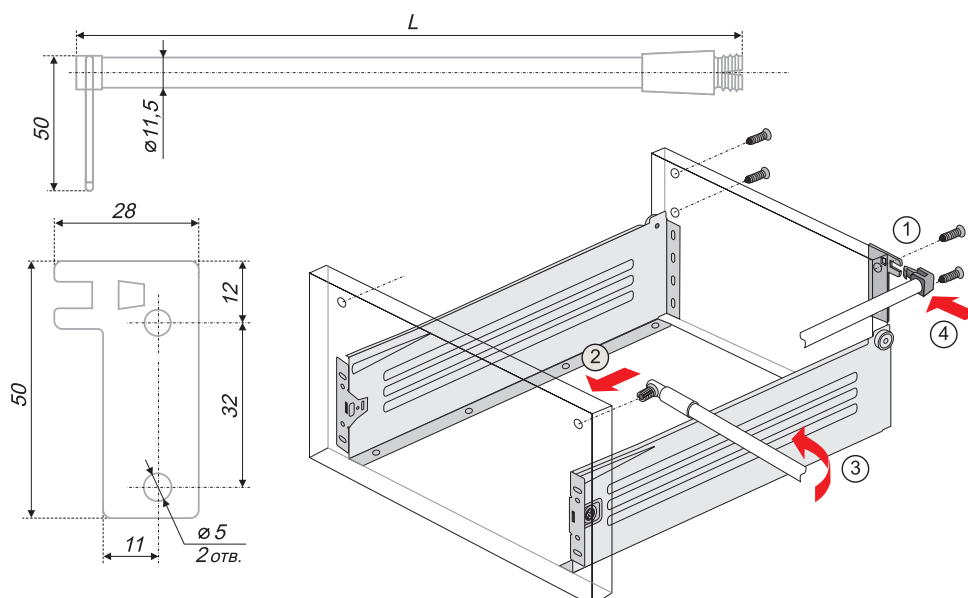
Продольный рейлинг / Longitudinal railing

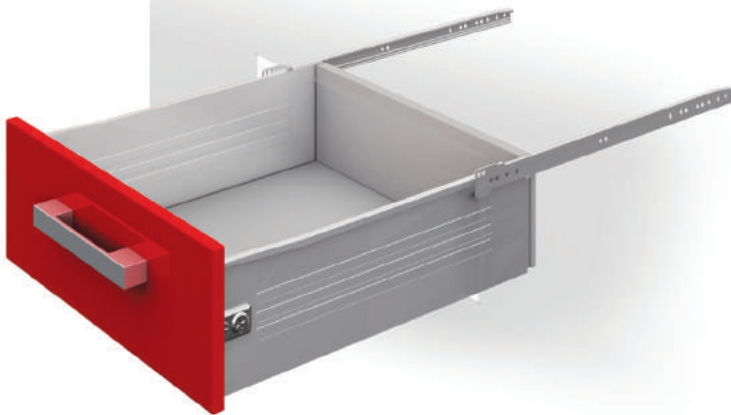
Диаметр сверления фасада под распорку (дюбель) 10,5 мм, глубина сверления 14 мм. Крепление планки к задней части ящика рекомендуется производить шурупами с резьбой диаметром 4 мм, выбор длины шурупов определяется толщиной плиты. Регулировка рейлинга производится путем вращения штанги по часовой стрелке (уменьшение длины) или против (увеличение) /

The diameter of the front wall drilling for the spacer (dowel) amounts to 10,5 mm, the drilling depth amounts to 16 mm. It is recommended to attach the plate to the rear of the drawer using screws with the thread 4 mm in diameter. The length of the screws to be used depends on the plate thickness. The railing is adjusted by arm rotation CW (shortening) or CCW (elongation).

код / code	код / code	комплект / weight of the complete set	упаковка (количество компл.) / packing (quantity of complete sets)
MB00081GR/270	MB00081W/270	199	50
-	MB00081W/300	220	50
-	MB00081W/350	255	50
MB00081GR/400	MB00081W/400	283	50
MB00081GR/450	MB00081W/450	311	50
MB00081GR/500	MB00081W/500	338	50

	L
270	280
300	310
350	360
400	408
450	458
500	510





MB05401



код / code	комплект / weight of the complete set	упаковка (кол-во компл.) / packing (quantity of complete sets)
MB05401W/450	731	10
MB05401W/500	811	10

Добавьте вашему ящику комфорта с опциональным доводчиком DM02 стр. 321 / Add more comfort to your drawer with an optional soft-close mechanism DM02 (page 321)



Размеры дна ящика / Dimensions of the bottom drawer

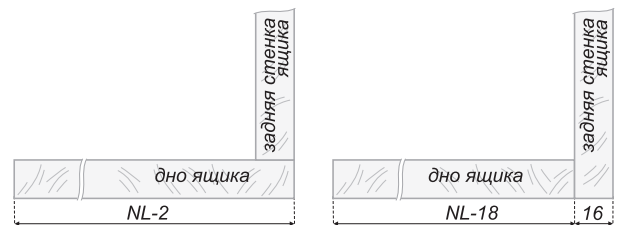
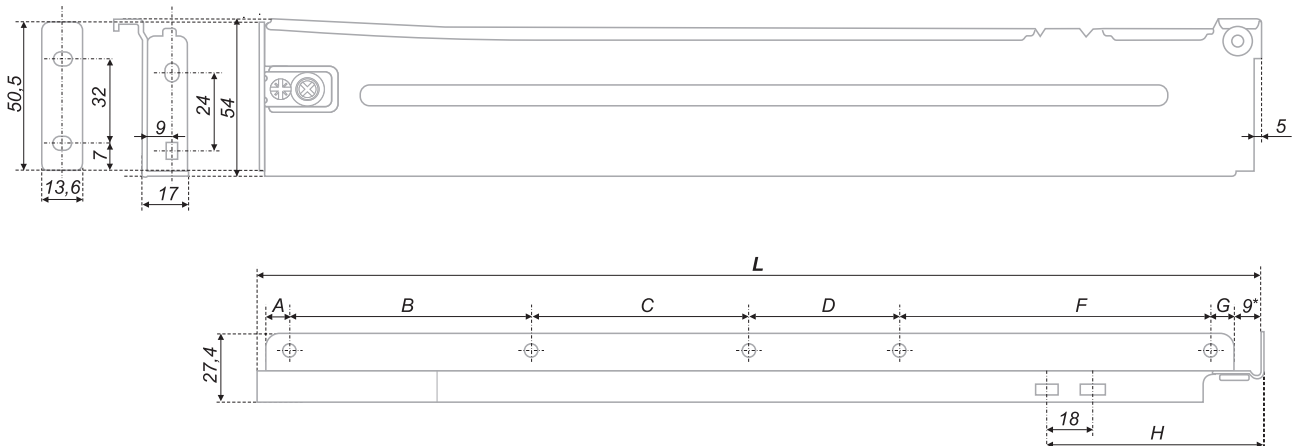


Таблица значений для направляющих MB05401 / The table of values for slide rails MB05401

размер NL size NL	L	A	B	C	D	F	G	H
450	448	8,4	128	160	-	128	8,4	76
500	498	8,4	128	105	105	128	8,4	83

Элемент крепления передней панели / Element fastening the forward panel

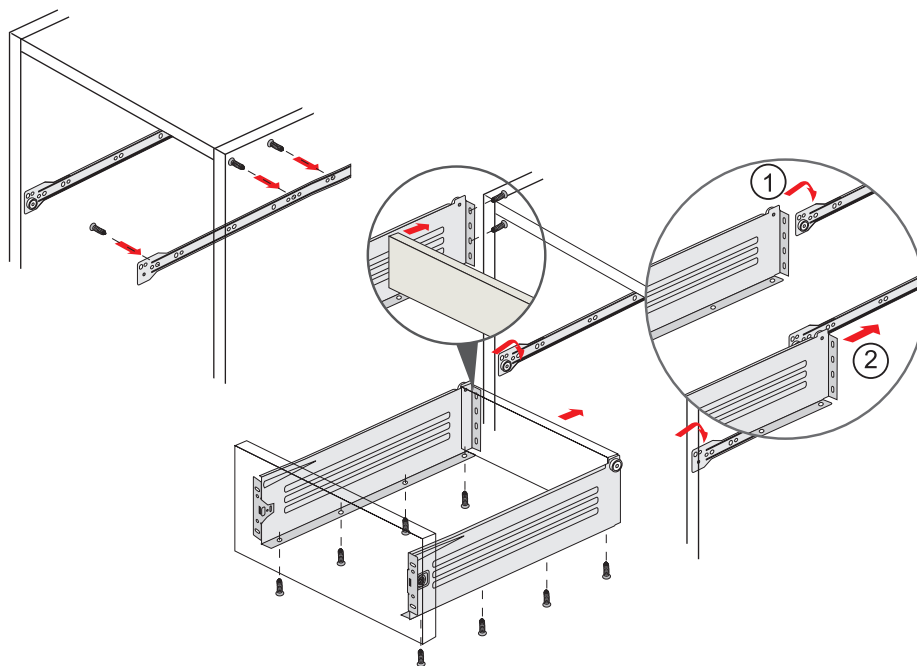


РОЛИКОВЫЕ НАПРАВЛЯЮЩИЕ МВ / Drawer roller slide rails MB

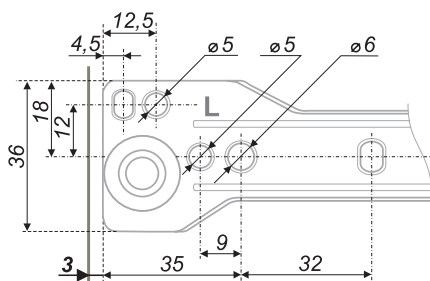
Установка и совмещение на корпус и выдвижной ящик / Installation and alignment on the Cabinet and drawer

Прикрепить направляющие **CL** и **CR** к боковым стенкам корпуса. На направляющие **MB** смонтировать дно ящика, заднюю стенку и фасад. Вставить ролики направляющих **MB** в пазы направляющих **CL** и **CR** (1), задвинуть ящик.

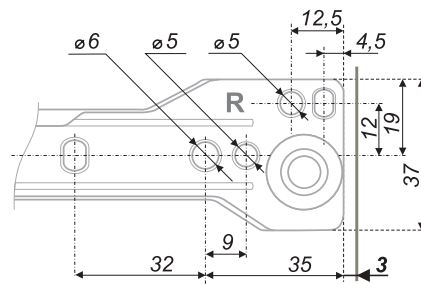
Fasten the **CL** and **CR** guides to the side walls of the frame. Then mount the bottom plate, back plate, and front plate of the drawer onto the **MB** guides. Insert the **MB** guide rollers into the **CL** and **CR** guide grooves (1) and slide the drawer (2) into its place.



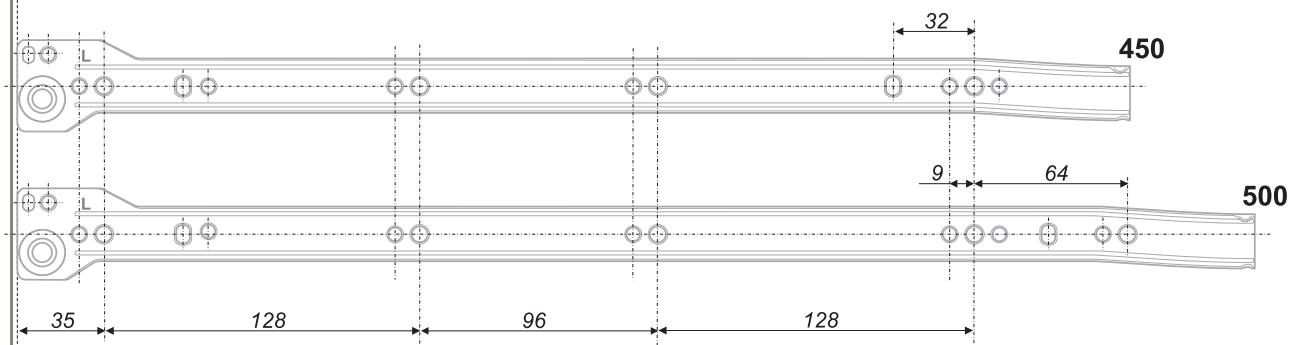
CL (левая к стенке) CL (left to a wall)

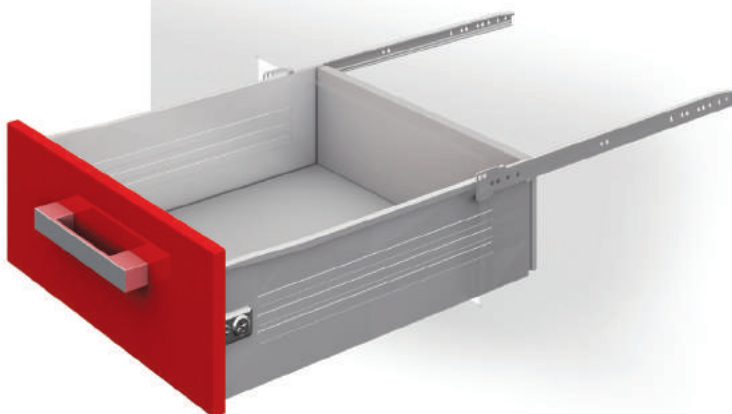


CR (правая к стенке) CR (right to a wall)

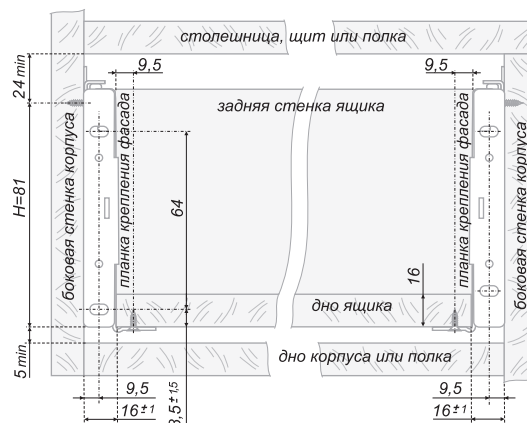


кромка боковой стенки* / sidewall edge*





MB08601



Размеры дна ящика / Dimensions of the bottom drawer

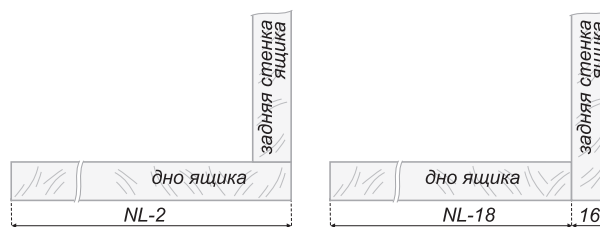


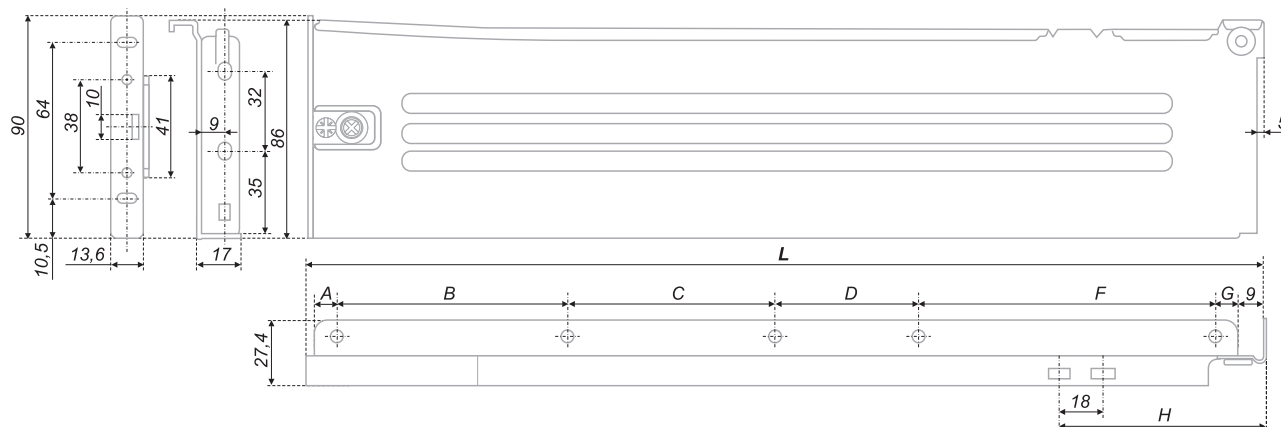
Таблица значений для направляющих MB08601 /
The table of values for slide rails MB08601

размер NL size NL	L	A	B	C	D	F	G	H
270	268	33,5	130	-	-	72	16	66
300	298	8,4	128	10	-	128	8,4	66
350	348	8,4	96	124	-	96	8,4	66
400	398	8,4	96	87	87	96	8,4	66
450	448	8,4	128	160	-	128	8,4	76
500	498	8,4	128	105	105	128	8,4	83

Добавьте вашему ящику комфорта
с опциональным доводчиком DM02 стр. 321 /
Add more comfort to your drawer with an optional
soft-close mechanism DM02 (page 321)



Элемент крепления передней панели /
Element fastening the forward panel

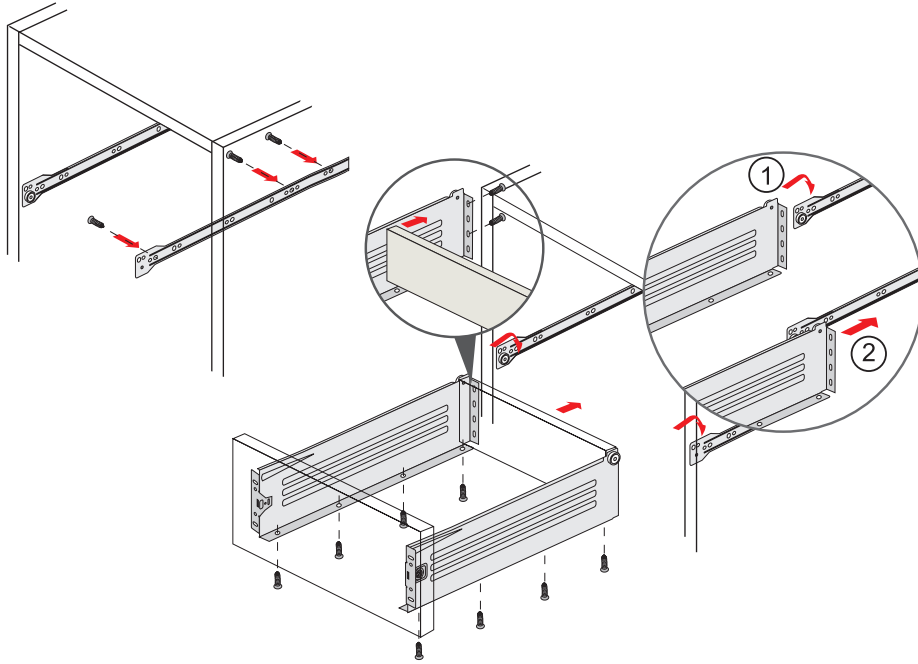


РОЛИКОВЫЕ НАПРАВЛЯЮЩИЕ МВ / Drawer roller slide rails MB

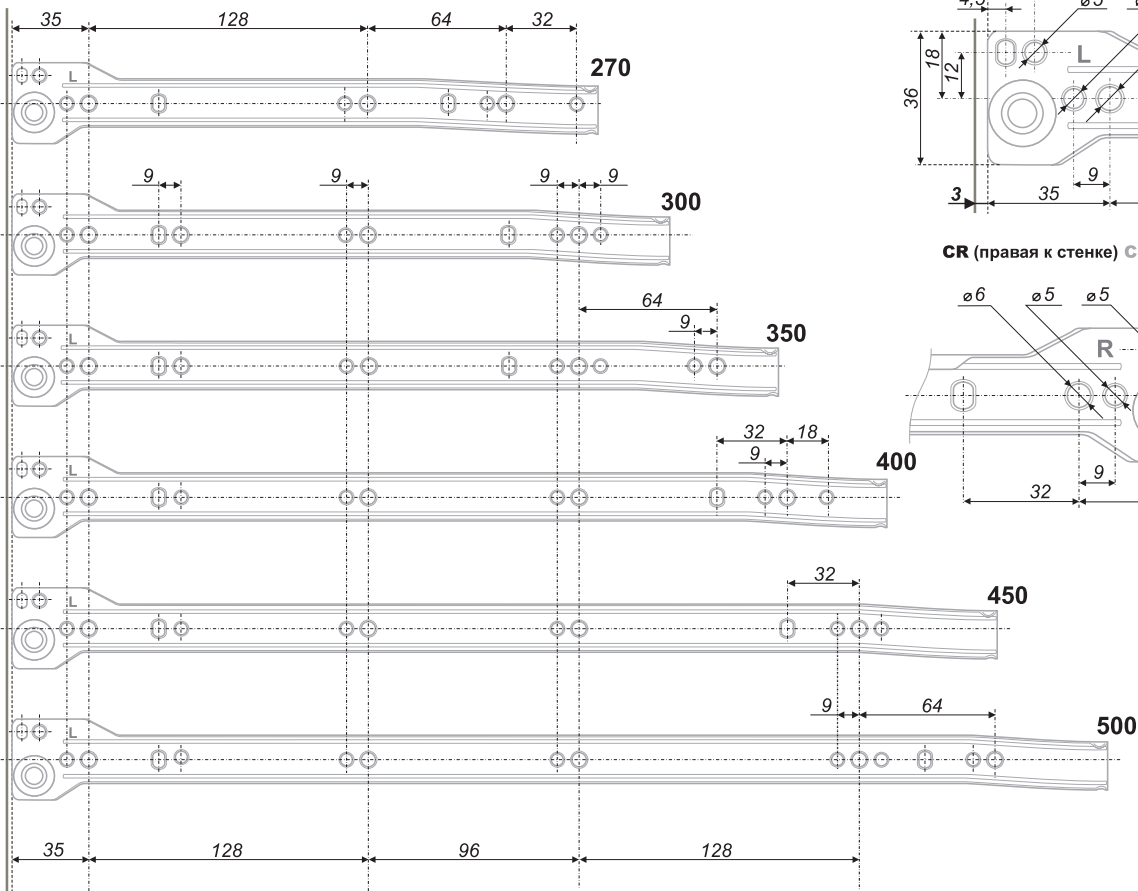
Установка и совмещение на корпус и выдвижной ящик / Installation and alignment on the Cabinet and drawer

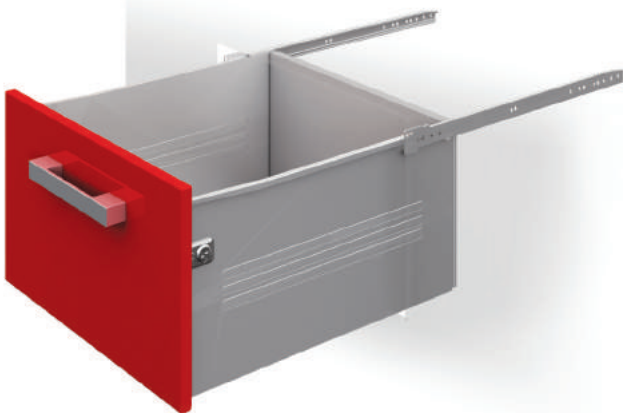
Прикрепить направляющие **CL** и **CR** к боковым стенкам корпуса. На направляющие **MB** смонтировать дно ящика, заднюю стенку и фасад. Вставить ролики направляющих **MB** в пазы направляющих **CL** и **CR** (1), задвинуть ящик.

Fasten the CL and CR guides to the side walls of the frame. Then mount the bottom plate, back plate, and front plate of the drawer onto the MB guides. Insert the MB guide rollers into the CL and CR guide grooves (1) and slide the drawer (2) into its place.



кромка боковой стенки / sidewall edge





MB11801

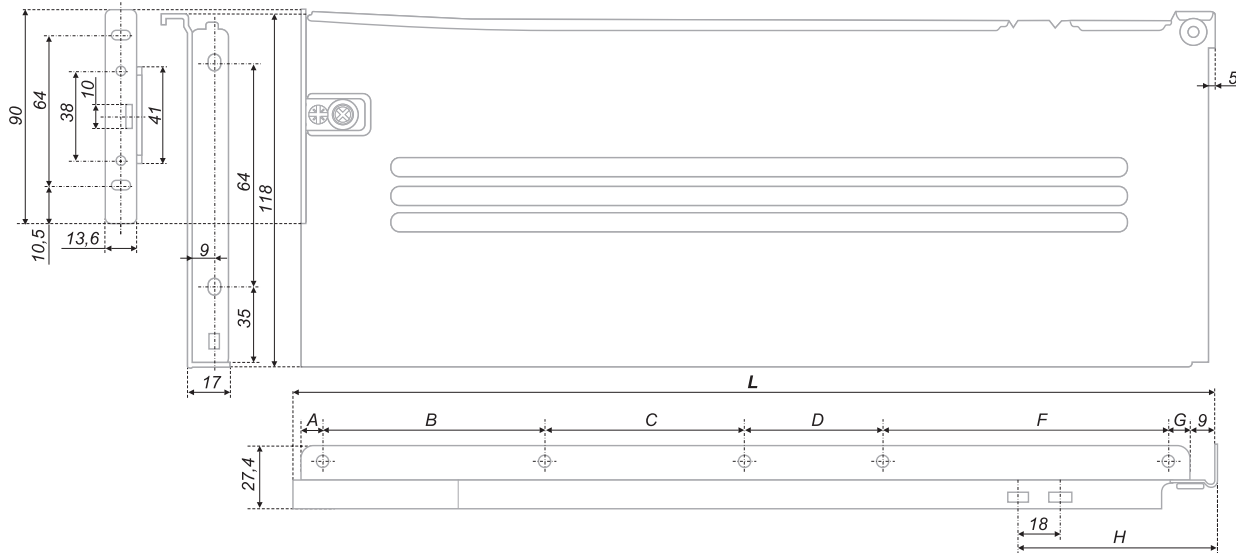


код / code	комплект / weight of the complete set	упаковка (кол-во компл.) / packing (quantity of complete sets)
MB11801W/300	811	10
MB11801W/350	943	10
MB11801W/400	1078	10
MB11801W/450	1181	10
MB11801W/500	1303	10

Добавьте вашему ящику комфорта с опциональным доводчиком DM02 стр. 321 / Add more comfort to your drawer with an optional soft-close mechanism DM02 (page 321)



Элемент крепления передней панели / Element fastening the forward panel



Размеры дна ящика / Dimensions of the bottom drawer

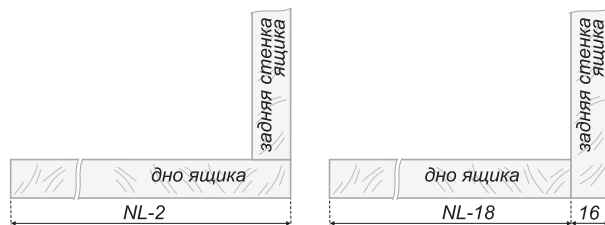


Таблица значений для направляющих MB11801 / The table of values for slide rails MB11801

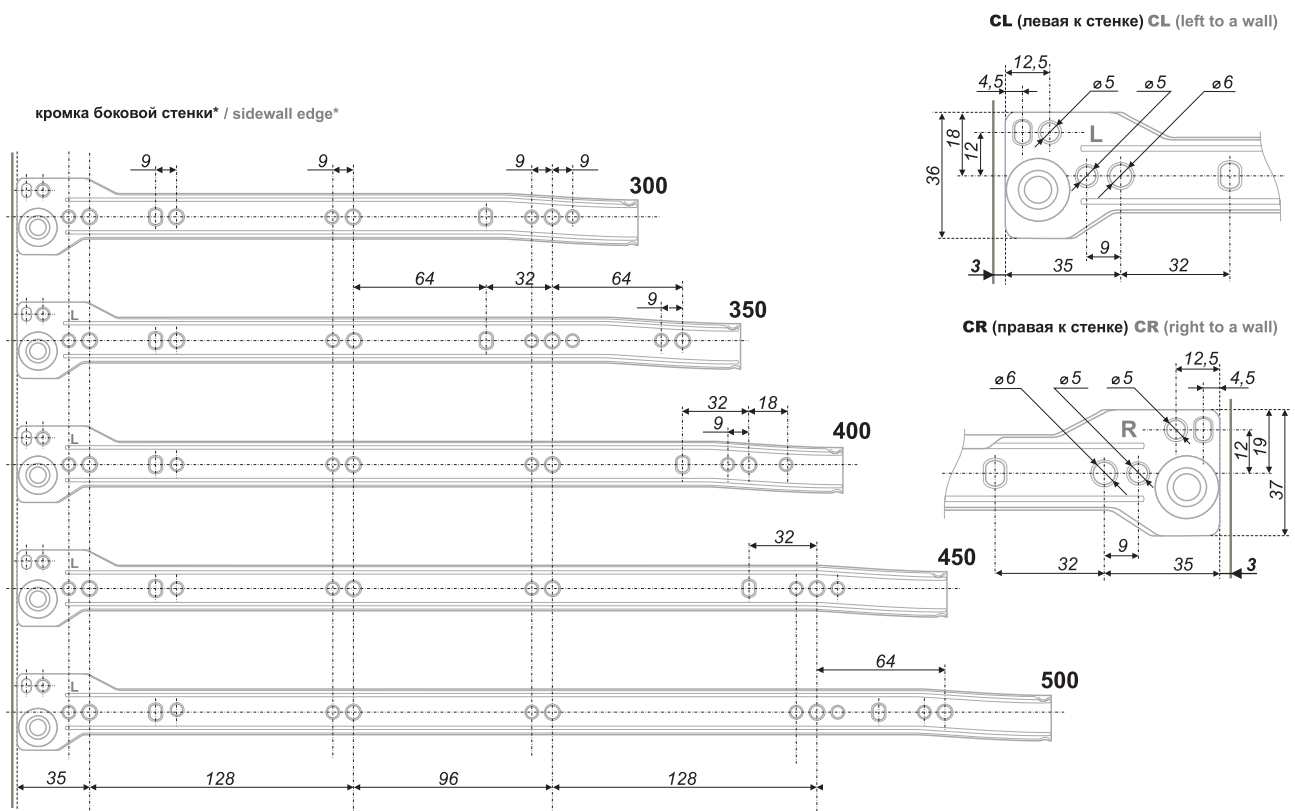
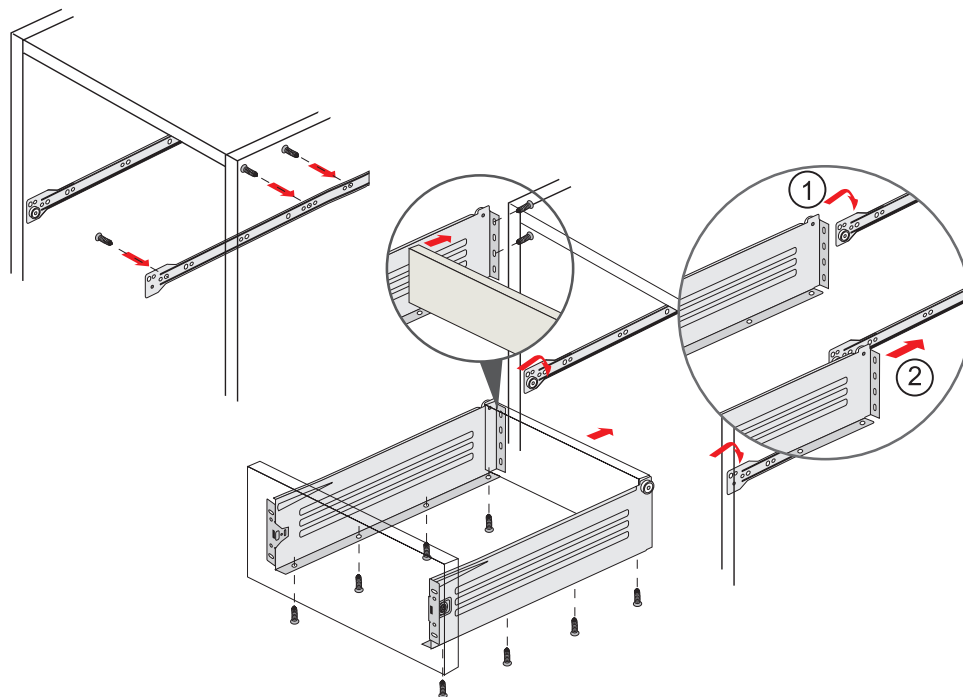
размер NL size NL	L	A	B	C	D	F	G	H
300	298	8,4	128	10	-	128	8,4	66
350	348	8,4	96	124	-	96	8,4	66
400	398	8,4	96	87	87	96	8,4	66
450	448	8,4	128	160	-	128	8,4	76
500	498	8,4	128	105	105	128	8,4	83

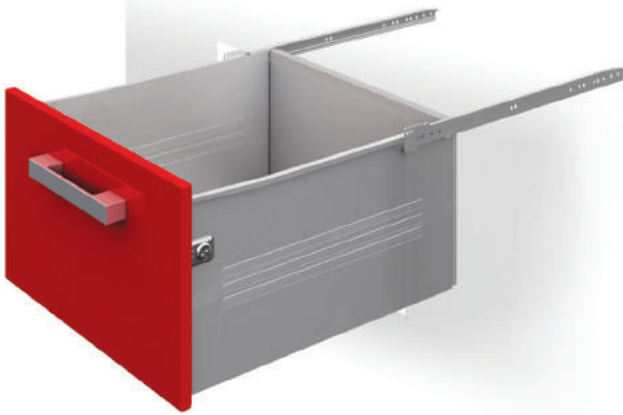
РОЛИКОВЫЕ НАПРАВЛЯЮЩИЕ MB / Drawer roller slide rails MB

Установка и совмещение на корпус и выдвижной ящик / Installation and alignment on the Cabinet and drawer

Прикрепить направляющие **CL** и **CR** к боковым стенкам корпуса. На направляющие **MB** смонтировать дно ящика, заднюю стенку и фасад. Вставить ролики направляющих **MB** в пазы направляющих **CL** и **CR** (1), задвинуть ящик.

Fasten the **CL** and **CR** guides to the side walls of the frame. Then mount the bottom plate, back plate, and front plate of the drawer onto the **MB** guides. Insert the **MB** guide rollers into the **CL** and **CR** guide grooves (1) and slide the drawer (2) into its place.





MB15001

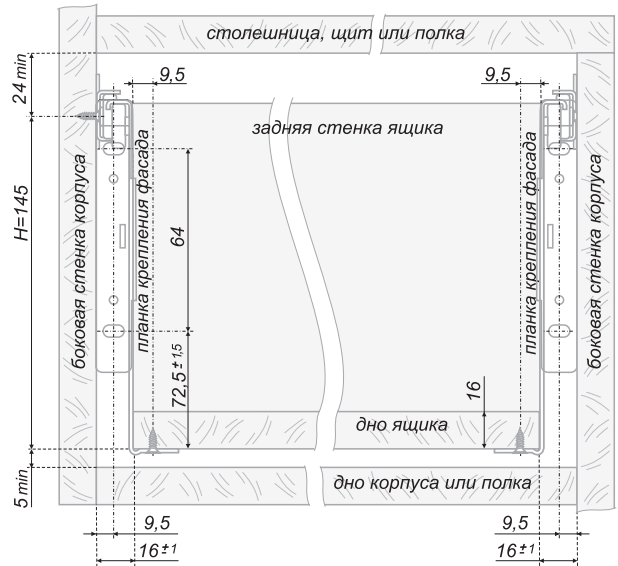
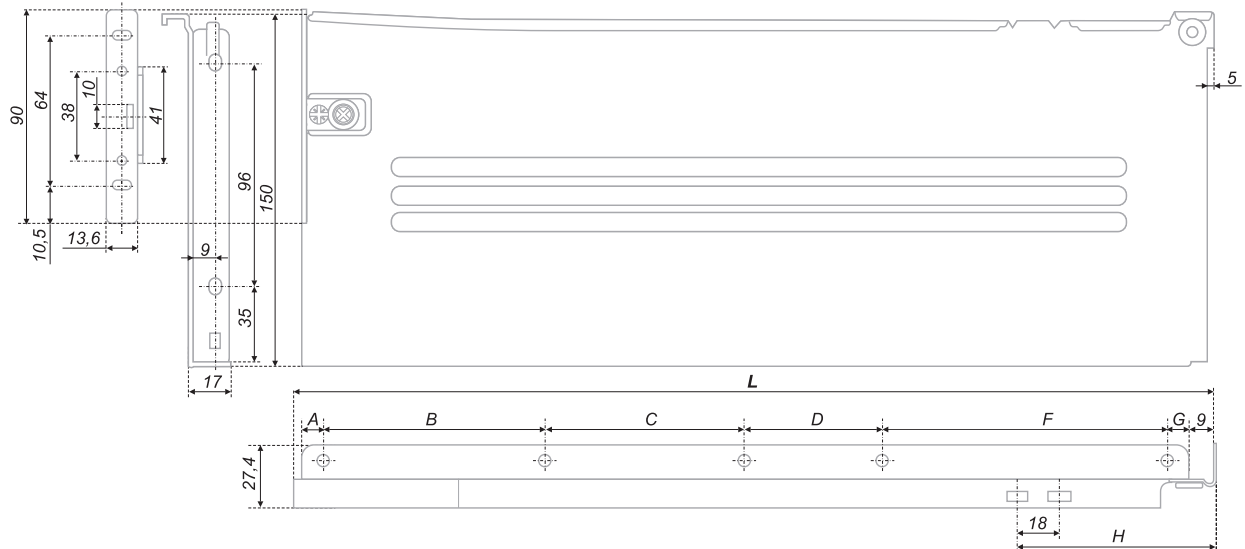


код / code	код / code	комплект / weight of the complete set	упаковка (кол-во компл.) / packing (quantity of complete sets)
-	MB15001W/300	940	10
-	MB15001W/350	1090	10
MB15001GR/400	MB15001W/400	1250	10
MB15001GR/450	MB15001W/450	1380	10
MB15001GR/500	MB15001W/500	1540	10

Добавьте вашему ящику комфорта с опциональным доводчиком DM02 стр. 321 / Add more comfort to your drawer with an optional soft-close mechanism DM02 (page 321)



Элемент крепления передней панели / Element fastening the forward panel



Размеры дна ящика / Dimensions of the bottom drawer

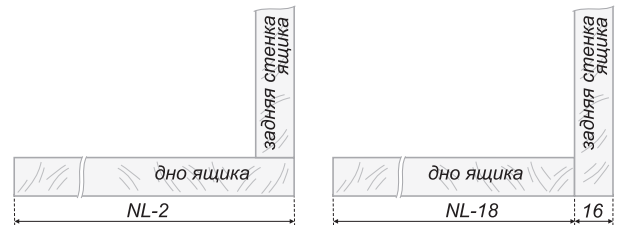


Таблица значений для направляющих MB15001 / The table of values for slide rails MB15001

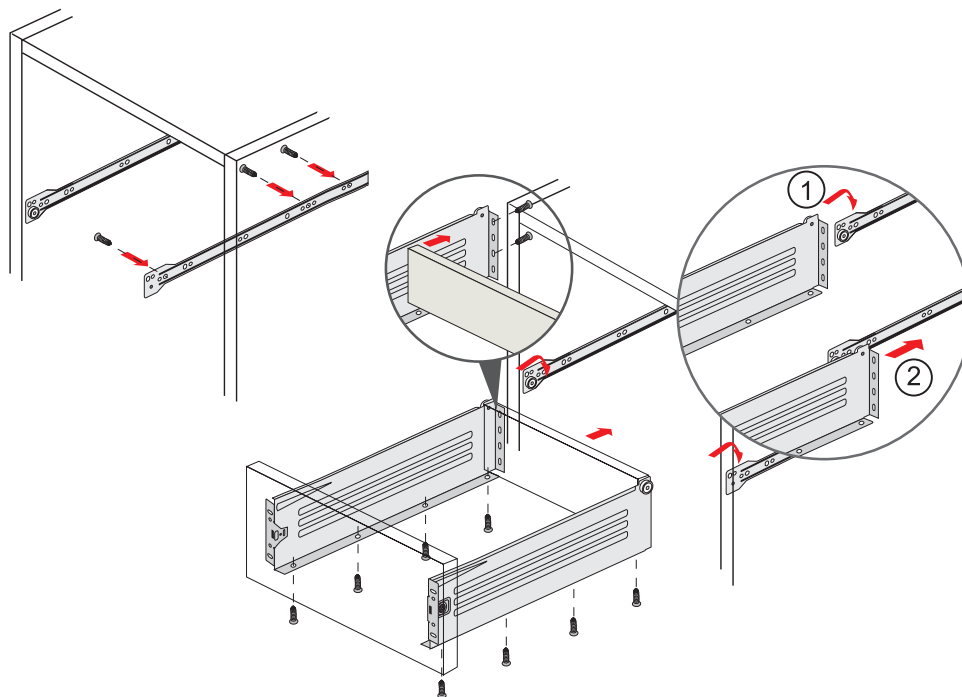
размер NL size NL	L	A	B	C	D	F	G	H
300	298	8,4	128	10	-	128	8,4	66
350	348	8,4	96	124	-	96	8,4	66
400	398	8,4	96	87	87	96	8,4	66
450	448	8,4	128	160	-	128	8,4	76
500	498	8,4	128	105	105	128	8,4	83

РОЛИКОВЫЕ НАПРАВЛЯЮЩИЕ MB / Drawer roller slide rails MB

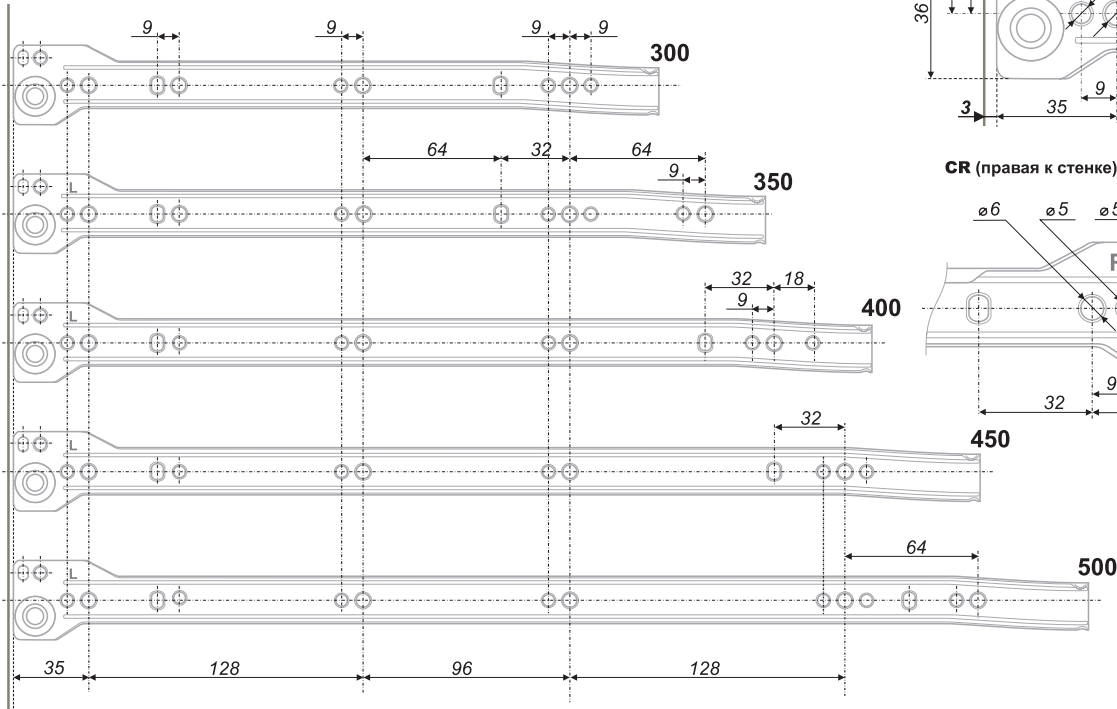
Установка и совмещение на корпус и выдвижной ящик / Installation and alignment on the Cabinet and drawer

Прикрепить направляющие **CL** и **CR** к боковым стенкам корпуса. На направляющие **MB** смонтировать дно ящика, заднюю стенку и фасад. Вставить ролики направляющих **MB** в пазы направляющих **CL** и **CR** (1), задвинуть ящик.

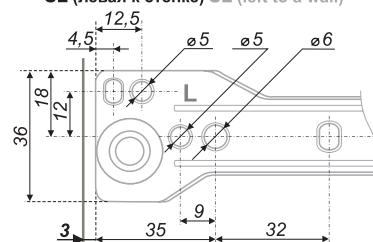
Fasten the **CL** and **CR** guides to the side walls of the frame. Then mount the bottom plate, back plate, and front plate of the drawer onto the **MB** guides. Insert the **MB** guide rollers into the **CL** and **CR** guide grooves (1) and slide the drawer (2) into its place.



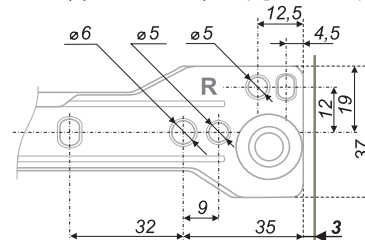
кромка боковой стенки / sidewall edge



CL (левая к стенке) **CL** (left to a wall)



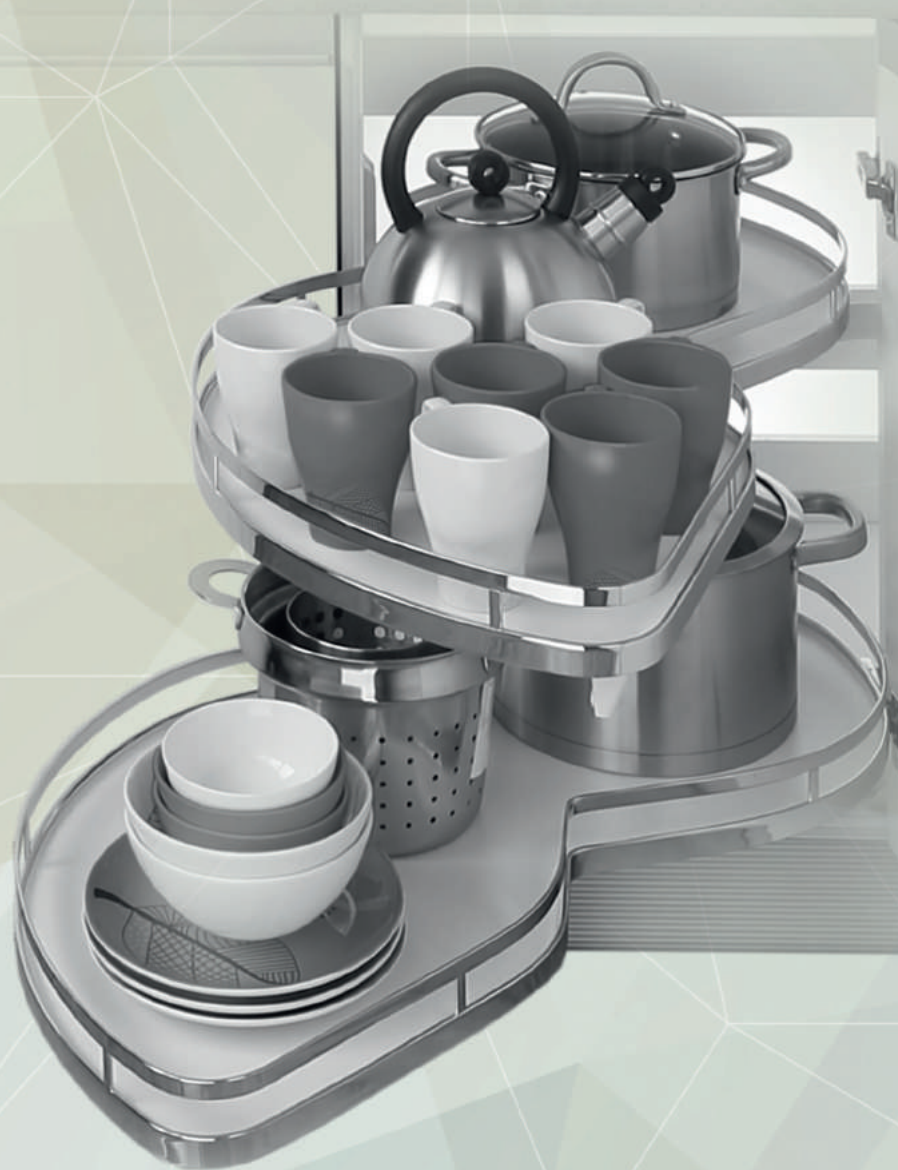
CR (правая к стенке) **CR** (right to a wall)




СЕТЧАТОЕ НАПОЛНЕНИЕ ДЛЯ КУХНИ

Wire fittings for kitchens

МАТЕМАТИЧЕСКАЯ
ТОЧНОСТЬ ОРГАНИЗАЦИИ /
Mathematic accuracy of organization





Сетчатое наполнение — это эффективное решение для удобной организации внутреннего пространства кухонного гарнитура.

В ассортименте BOYARD представлена линейка современных сетчатых решений Ergoline, которая разделена на две серии Norma и Estetica. Norma — это сетчатые решения из традиционной круглой проволоки для классической мебели. Estetica выполнена из прутков плоской формы и отлично сочетается с минималистичными гарнитурами широкого спектра современных стилей — от неоклассики до лофт.

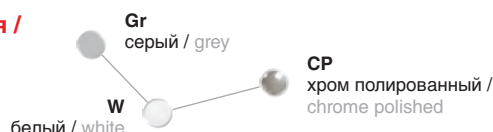
В то же время в данном разделе представлены и традиционные массовые решения сетчатого наполнения — бутылочницы и корзины карго, которые соблюдают баланс между наличием самых необходимых характеристик и наиболее выгодной стоимости.

Wire fittings are an effective solution for convenient organization of the internal space of the kitchen set. The range of BOYARD baskets presents a line of modern wire solutions Ergoline, which is divided into two series Norma and Estetica. Norma is a wire solution with traditional round wire design for classic furniture. Estetica is made of flat-shaped bars and is perfectly combined with minimalist furniture of a wide range of modern styles - from neoclassicism to loft. At the same time, this section also presents the traditional mass solutions of wire baskets- bottle holders and cargo models, which balance the most necessary characteristics with a favorable cost.

ПРИНЦИП ФОРМИРОВАНИЯ КОДОВ / The principle of formation



Основные цветовые решения / Basic colors

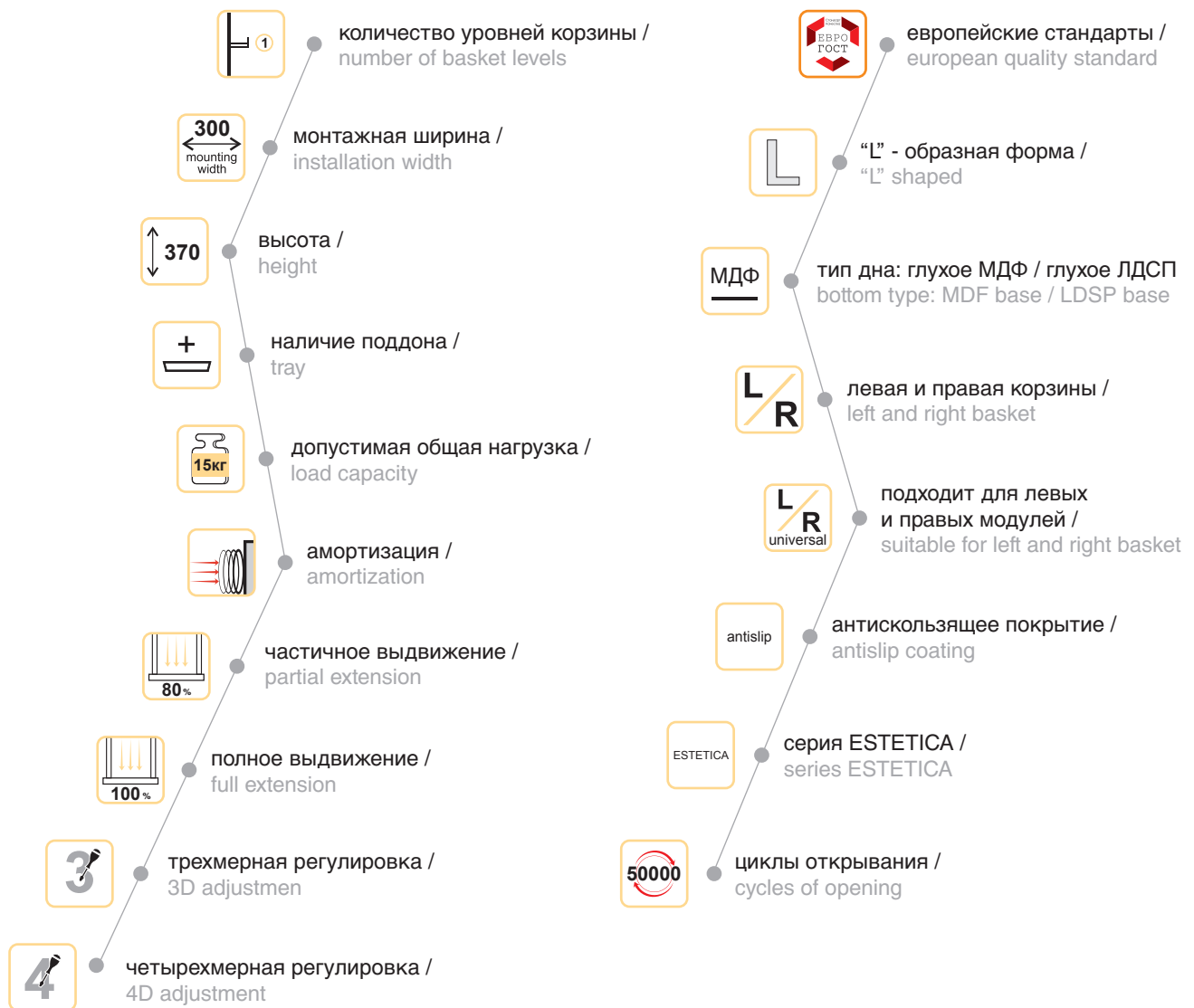


код / code	направление установки / mounting direction
L	левое / left
R	правое / right

значение / value

вид крепления / type of fastening	1	Боковое крепление / Side fastening
	2	Крепление нижнее / Bottom fastening
вид направляющих / type of slide rails	1	Направляющие полного выдвижения / Ball-bearing guideways for full extension
	2	Направляющие полного выдвижения с доводчиком / Ball-bearing guideways for full extension soft closing
	3	Направляющие скрытого монтажа полного выдвижения с доводчиком / Ball-bearing guideways for concealed fastening, full extension soft closing

группа / group	код модели / model code	значение / value
KR	03	Корзина выдвижная 2-х уровневая на металлической рамке, с универсальным боковым креплением, на направляющих полного выдвижения, с съемными корзинами и съемным жестким креплением к фасаду, в комплекте с необходимым крепежом / Pull-out storage basket set, 2-level, metal frame, with multipurpose side fastening, on full-extension slides, with detachable baskets and detachable rigid attachment to façade, complete with fixings
	05	Выдвижная бутылочница в европейском дизайне на направляющих нового поколения с амортизацией и синхронизацией / European design pull-out bottle basket has brand-new slides with amortization and synchronization
	10	Корзина выдвижная 2-х уровневая, с универсальным боковым креплением, на направляющих полного выдвижения, с съемным жестким креплением к фасаду, в комплекте с необходимым крепежом / Pull-out storage basket set, 2-level, with multipurpose side fastening, on full-extension slides, with detachable rigid attachment to façade, complete with fixings
	11	Корзина выдвижная 2-х уровневая, с универсальным боковым креплением, на направляющих неполного выдвижения, с жестким креплением к фасаду, в комплекте с необходимым крепежом / Pull-out storage basket set, 2-level, with multipurpose side fastening, on partial-extension slides, with rigid attachment to façade, complete with fixings
	12	Корзина выдвижная 2-х уровневая (нижняя корзина с кольцами), с универсальным боковым креплением, на направляющих полного выдвижения, с съемным жестким креплением к фасаду, в комплекте с необходимым крепежом / Pull-out storage basket set, 2-level (bottom basket with round separators), with multipurpose side fastening, on full-extension slides, with detachable rigid attachment to façade, complete with fixings
	14	Корзина выдвижная 2-х уровневая (верхняя и нижняя корзины разной ширины), с универсальным боковым креплением, на направляющих полного выдвижения, с съемным жестким креплением к фасаду, в комплекте с необходимым крепежом / Pull-out storage basket set, 2-level (top and bottom baskets of different width), with multipurpose side fastening, on full-extension slides, with detachable rigid attachment to façade, complete with fixings
	15	Корзина выдвижная 2-х уровневая, с нижним креплением, на направляющих полного выдвижения, с жестким креплением к фасаду, в комплекте с необходимым крепежом / Pull-out storage basket set, 2-level, with bottom fastening, on full-extension slides, with rigid attachment to façade, complete with fixings
	16	Выдвижная корзина под мойку с двумя съемными корзинами на направляющих полного выдвижения / Pull-out basket for a sink drawer with two detachable baskets with full extension slides
	22	Корзина выдвижная 3-х уровневая с емкостью для столовых приборов и поддоном, с нижним креплением, на направляющих скрытого монтажа полного выдвижения с доводчиком, с жестким креплением к фасаду, в комплекте с необходимым крепежом / Pull-out storage basket set, 3-level, with cutlery holder and tray, bottom fastening, on concealed full-extension slides with soft closer, with rigid attachment to façade, complete with fixings
	25	Выдвижная проволочная бутылочница на направляющих нового поколения с амортизацией и синхронизацией / Pull-out wire-mesh bottle basket with brand-new slides with amortization and synchronization
	26	Выдвижная колонна на направляющих полного выдвижения с амортизацией / Pull-out column with full extension slides with amortization
	27	Выдвижная колонна Estetica на направляющих полного выдвижения с амортизацией / Pull-out column Estetica with full extension slides with amortization, wire baskets
	28	Выдвижная 2-х уровневая корзина в европейском дизайне на направляющих нового поколения с амортизацией и синхронизацией / European design pull-out 2-level storage basket set with brand-new slides with amortization and synchronization
	33	Корзина дополнительная проволочная Norma для колонны KR26 или KR27/ Additional Norma wire basket for KR26 or KR27 pull-out columns
	34	Корзина дополнительная Estetica с плоской проволокой для колонны KR26 или KR27/ Additional Estetica rectangular side bar basket for KR26 or KR27 pull-out columns
35	Выдвижная проволочная бутылочница в верхнюю базу на направляющих полного выдвижения с амортизацией и синхронизацией / Pull-out wire-mesh bottle basket for upper base, slides with amortization and synchronization	



группа / group	подгруппа / subgroup	код модели / model code	значение / value
KR	M	04	Многофункциональная 2-уровневая корзина с универсальным поворотно-выкатным механизмом неполного выдвижения с 4-мя съемными корзинами с круглыми боковыми прутками / Multi-purpose storage basket set, 2-level, with partial-extension pull-out and pivoting universal mechanism both for left and right with 4 removable baskets with round side bars
		05	Многофункциональная 2-уровневая корзина с универсальным поворотно-выкатным механизмом неполного выдвижения с 4-мя съемными корзинами с прямоугольными боковыми прутками / Multi-purpose storage basket set, 2-level, with partial-extension pull-out and pivoting universal mechanism both for left and right with 4 removable baskets with rectangular side bars
		10	Корзина многофункциональная 2-х уровневая, с левым (L) или правым (R) поворотным механизмом полного выдвижения, с доводчиком, с 2-мя комбинированными корзинами-лепестками, без креплением к фасаду, в комплекте с необходимым крепежом / Multi-purpose storage basket set, 2-level, with full-extension pivoting mechanism (L) or (R), soft-closer, 2 leaf-shaped solid-base baskets, w/o attachment to façade, complete with fixings
	S	03	Корзина-сушка выдвижная проволочная одноуровневая, с сеткой для посуды и поддоном, в комплекте с необходимым крепежом / Pull-out dryer basket, wire mesh, one-level, with dish rack and tray, complete with fixings
		04	Корзина-сушка выдвижная проволочная одноуровневая, в комплекте с необходимым крепежом / Pull-out dryer basket, wire mesh, one-level, complete with fixings
		05	Выдвижная корзина-сушка с делителями на направляющих нового поколения с амортизацией и синхронизацией / Pull-out dryer basket with partitions with brand-new slides with amortization and synchronization
	K	05	Держатель для корзин KR26 и KR27 / Holder for KR26 and KR27 baskets



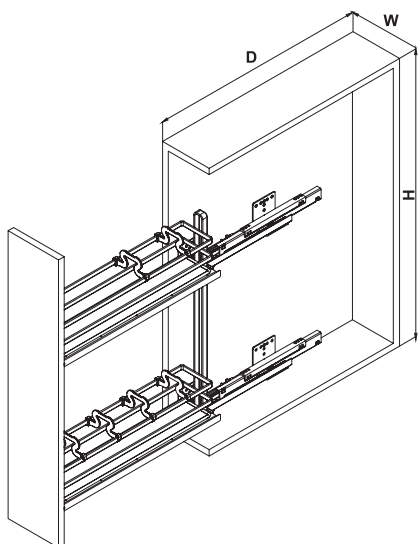
FLORA KR05



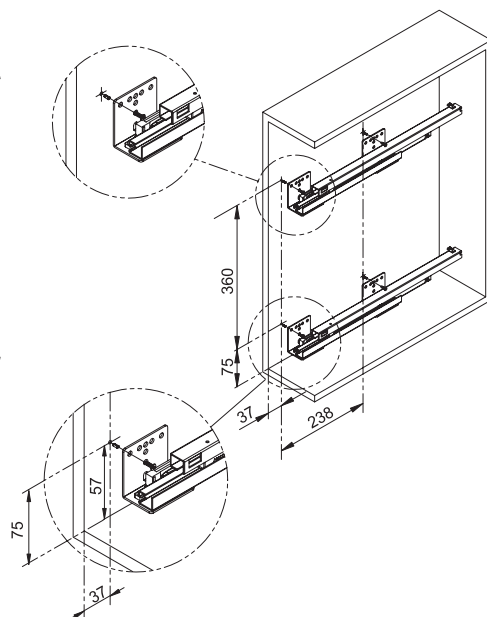
Выдвижная бутылочница в европейском дизайне на направляющих нового поколения с амортизацией и синхронизацией / European design pull-out bottle basket has brand-new slides with amortization and synchronization

код / code	размер базы (ШхГхВ, мм) size base (WxDxH, mm)	параметры корзины (ШхГхВ, мм) basket size (WxDxH, mm)	упаковка (шт.) / packing (pcs.)
KR05/1/3/150/L	150x490x650	106x485x530	6 502 1
KR05/1/3/150/R	150x490x650	106x485x530	6 502 1
KR05/1/3/200/L	200x490x650	156x485x530	7 344 1
KR05/1/3/200/R	200x490x650	156x485x530	7 344 1

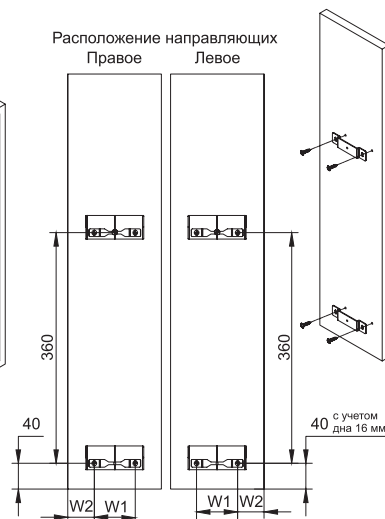
Размер базы /
Base size



Разметка под направляющие /
Slides mounting scheme



Разметка фасада /
Front door mounting scheme



Артикул	W1	W2
KR05/1/3/150/L KR05/1/3/150/R	64	41*
KR05/1/3/200/L KR05/1/3/200/R	114	41*

*с учетом боковой стенки 16 мм



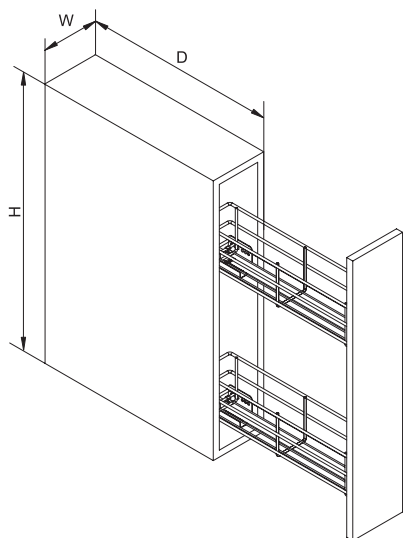
BELLA
KR25



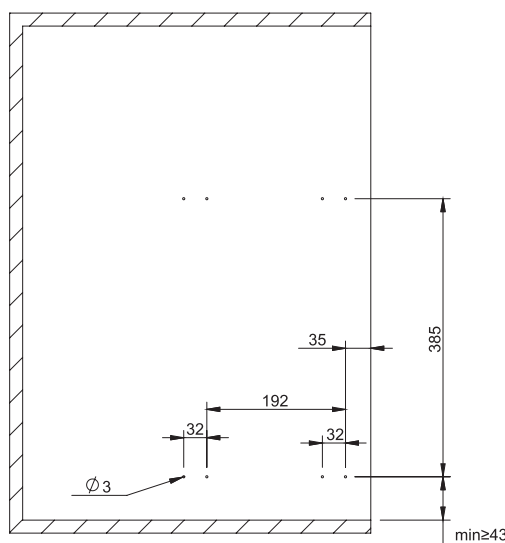
Выдвижная проволочная бутылочница на направляющих нового поколения с амортизацией и синхронизацией / Pull-out wire-mesh bottle basket with brand-new slides with amortization and synchronization

код / code	размер базы (ШхГхВ, мм) size base (WxDxH, mm)	параметры корзины (ШхГхВ, мм) basket size (WxDxH, mm)	G	упаковка (шт.) / packing (pcs.)
KR25/1/3/150/L	150x550x720	107x477x540	4 877	12
KR25/1/3/150/R	150x550x720	107x477x540	4 877	12
KR25/1/3/200/L	200x550x720	155x477x540	5 485	12
KR25/1/3/200/R	200x550x720	155x477x540	5 485	12

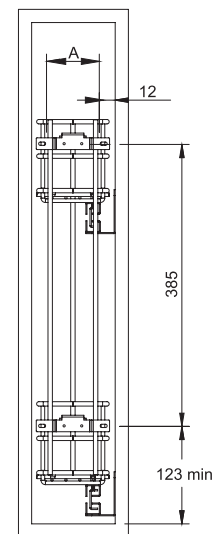
Размер базы /
Base size



Разметка под направляющие /
Slides mounting scheme



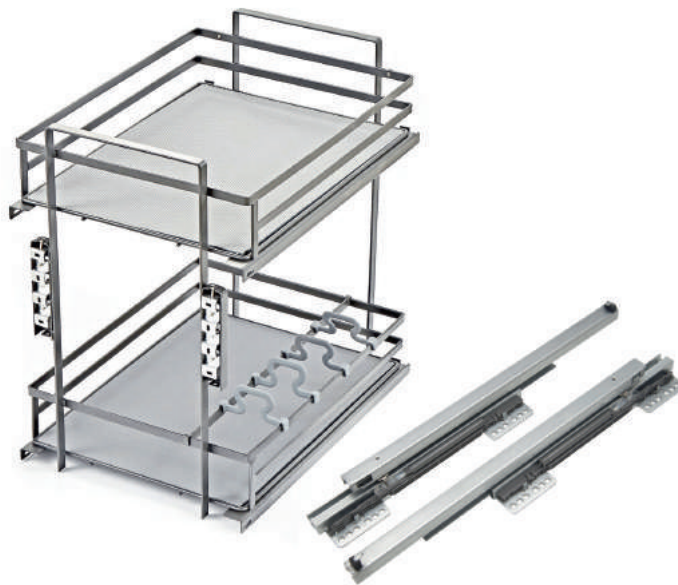
Разметка фасада /
Front door mounting scheme



Толщина боковых стенок шкафа: 16-18 мм

Комплект корзины KR25 поставляется раздельно: корзина с необходимым крепежом - 1 шт., направляющие (левая+правая)-1 комплект / Each set of KR25 is sold in two packages: basket and necessary fitting - 1 piece, slides (left+right)-1set

Наименование	A
KR25/1/3/150/L	84
KR25/1/3/150/R	84
KR25/1/3/200/L	135
KR25/1/3/200/R	135



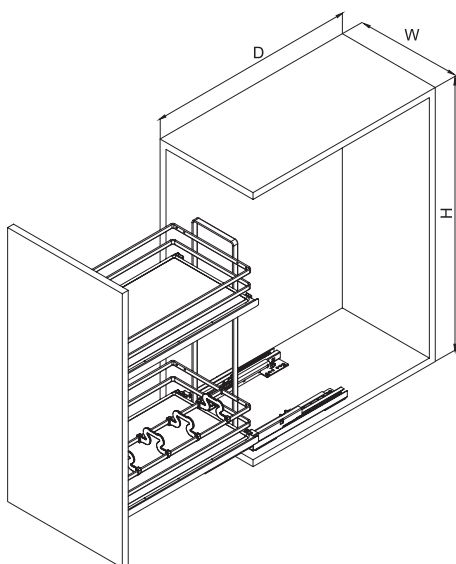
QUADRA KR28



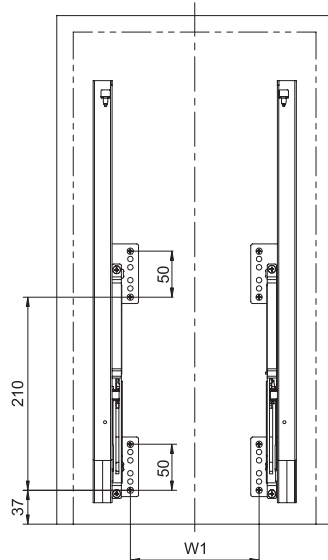
Выдвижная двухуровневая корзина в европейском дизайне на направляющих нового поколения с амортизацией и синхронизацией / European design pull-out 2-level storage basket set with brand-new slides with amortization and synchronization

код / code	размер базы (ШхГхВ, мм) size base (WxDxH, mm)	параметры корзины (ШхГхВ, мм) basket size (WxDxH, mm)		упаковка (шт.) / packing (pcs.)
KR28/2/3/300	300x550x650	245x473x532	11 015	1
KR28/2/3/400	400x550x650	345x473x532	13 135	1

Размер базы /
Base size

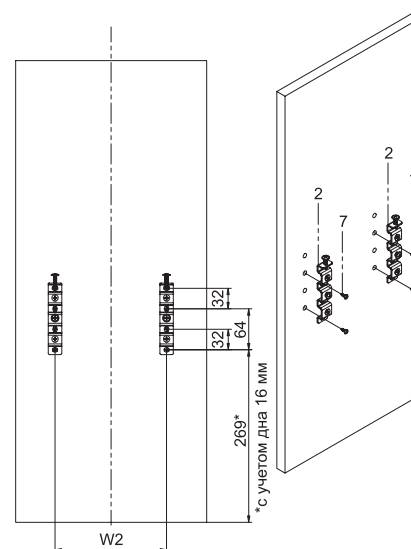


Разметка под направляющие /
Slides mounting scheme



Артикул	W1
KR28/2/3/300	140
KR28/2/3/400	240

Разметка фасада /
Front door mounting scheme



Артикул	W2
KR28/2/3/300	174
KR28/2/3/400	274



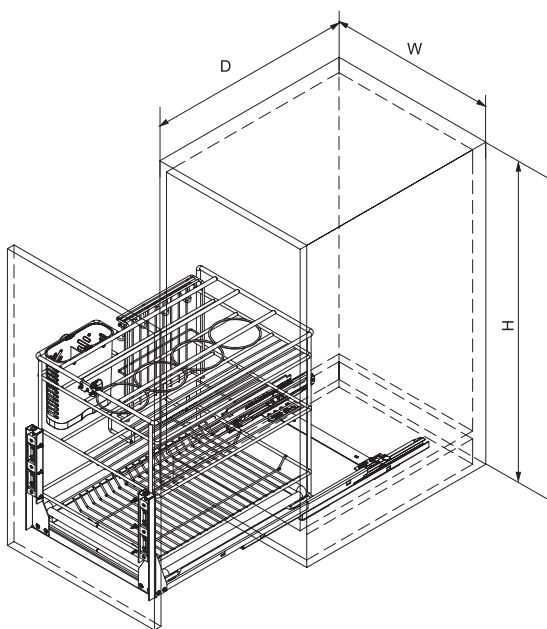
TRIO
KR22



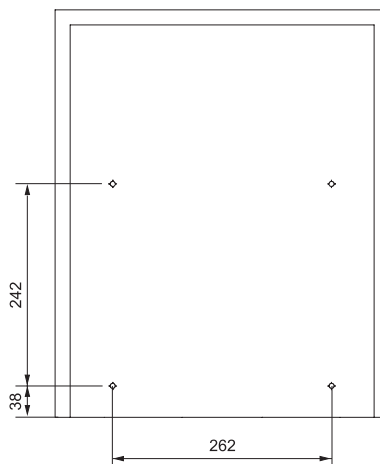
Выдвижная проволочная корзина на шариковых направляющих скрытого монтажа полного выдвижения с доводчиком / A pull-out wire decorative basket on concealed full-extension ball-bearing guides

код / code	размер базы (ШхГхВ, мм) size base (WxDxH, mm)	параметры корзины (ШхГхВ, мм) basket size (WxDxH, mm)	упаковка (шт.) / packing (pcs.)
KR22/2/3/400	400x470x664	340x463x435	7 980 1

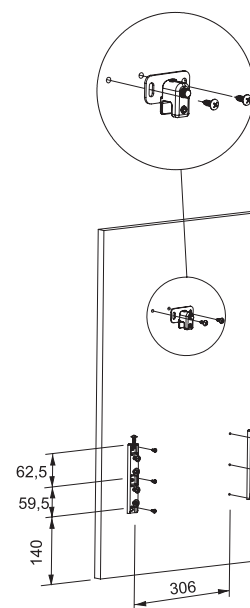
Размер базы /
Base size



Разметка под направляющие /
Slides mounting scheme



Разметка фасада /
Front door mounting scheme





*Корзины KR34 могут быть приобретены дополнительно / Additional baskets KR34 can be purchased

**Крепления KRK05 могут быть приобретены дополнительно на случай износа или потери / KRK05 fixators can be bought additionally if broken or lost

STELLA ESTETICA KR27



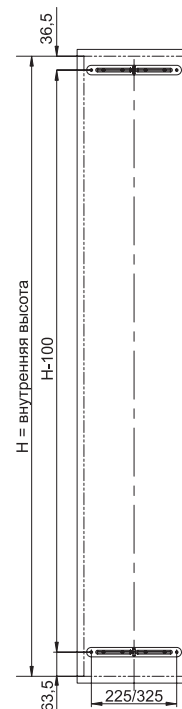
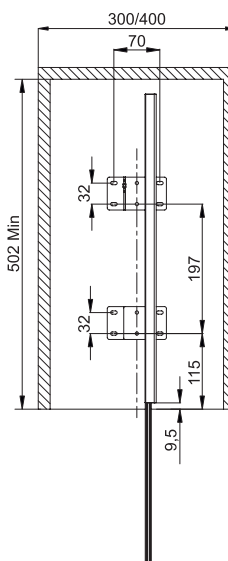
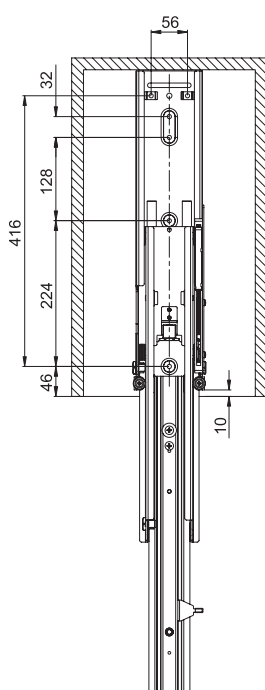
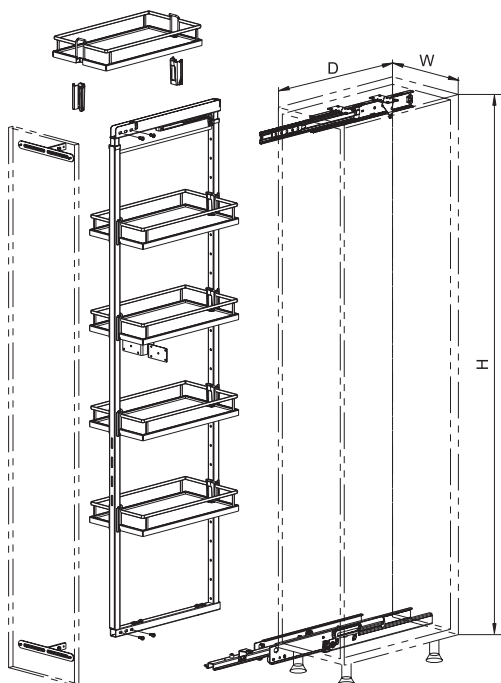
Выдвижная колонна /
Pull-out column

код / code	размер базы (ШхГхВ, мм) size base (WxDxH, mm)	G	комплект / set
KR27/3/2/300/1970-2270	300x520x1970-2270	16925	1
KR27/3/2/400/1970-2270	400x520x1970-2270	18395	1

Размер базы /
Base size

Разметка под направляющие /
Slides mounting scheme

Разметка фасада /
Front door mounting scheme



Внимание! Особенность конструкции диктует необходимость самостоятельного взвода доводчика верхней направляющей при монтаже колонны. При осуществлении сборки колонны, после совмещения всех составных частей и/или перед первым тестовым задвижением/выдвижением колонны, следует самостоятельно осуществить взвод доводчика в начальное положение, чтобы избежать повреждения его механизма при закрытии колонны.

Для обеспечения сохранной транспортировки комплект колонны KR27 поставляется раздельно: комплект корзин 5 шт. – 1 коробка, механическая рама – 1 коробка, система выдвижения – 1 коробка / To ensure safe transportation, the KR27 set is delivered separately: a set of baskets 5 pcs. - 1 box, mechanical frame - 1 box, slide system - 1 box

СЕТЧАТОЕ НАПОЛНЕНИЕ ДЛЯ КУХНИ / Wire fittings for kitchens



*Корзины KR33 могут быть приобретены дополнительно /
Additional baskets KR34 can be purchased

**Крепления KRK05 могут быть приобретены дополнительно на случай
износа или потери / KRK05 fixators can be bought additionally if broken or lost



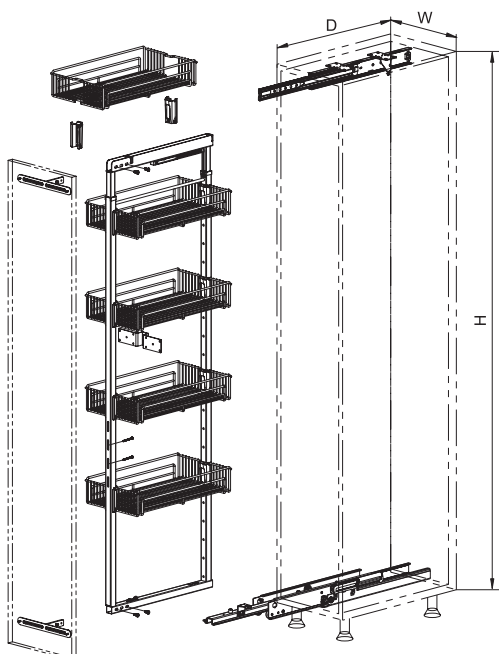
STELLA KR26



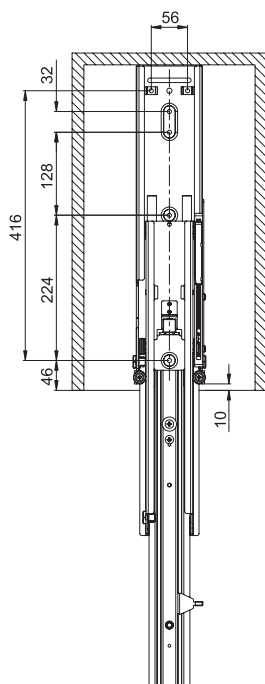
Выдвижная колонна на направляющих полного выдвижения с амортизацией /
Pull-out column with full extension slides with amortization

код / code	размер базы (ШхГхВ, мм) size base (WxDxH, mm)	19 853	комплект / set
KR26/3/2/300/1970-2270	300x520x1970-2270	19 853	1
KR26/3/2/400/1970-2270	400x520x1970-2270	21 323	1

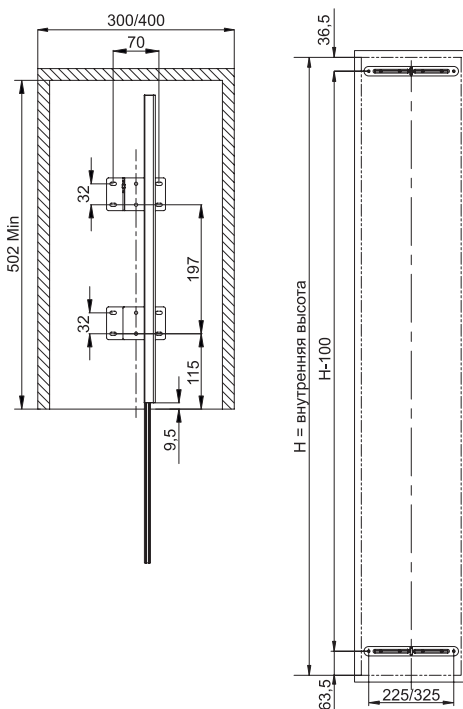
Размер базы /
Base size



Разметка под направляющие /
Slides mounting scheme

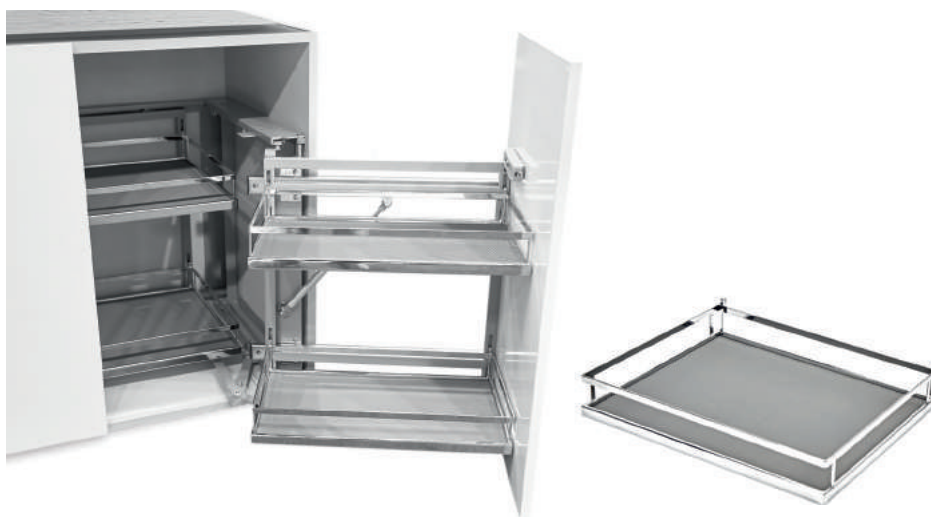


Разметка фасада /
Front door mounting scheme



Внимание! Особенность конструкции диктует необходимость самостоятельного взвода доводчика верхней направляющей при монтаже колонны. При осуществлении сборки колонны, после совмещения всех составных частей и/или перед первым тестовым задвижением/выдвижением колонны, следует самостоятельно осуществить взвод доводчика в начальное положение, чтобы избежать повреждения его механизма при закрытии колонны.

Для обеспечения сохранной транспортировки комплект колонны KR26 поставляется раздельно: комплект корзин 5 шт. – 1 коробка, механическая рама – 1 коробка, система выдвижения – 1 коробка / To ensure safe transportation, the KR26 set is delivered separately: a set of baskets 5 pcs. - 1 box, mechanical frame - 1 box, slide system - 1 box



UniVerse ESTETICA

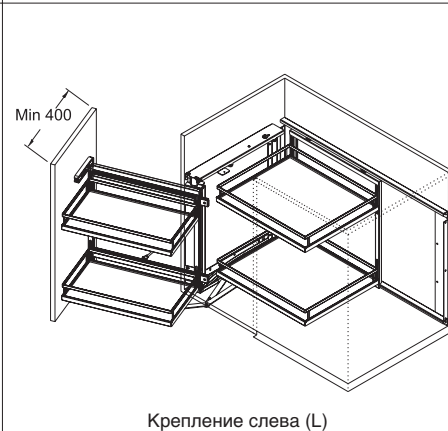
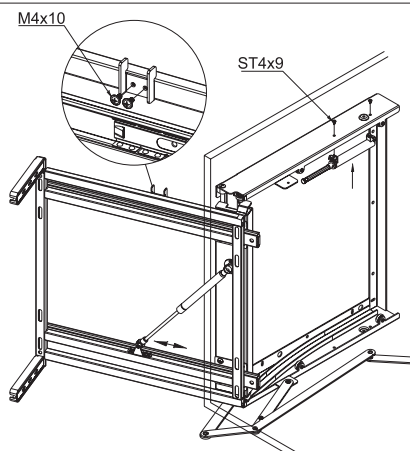
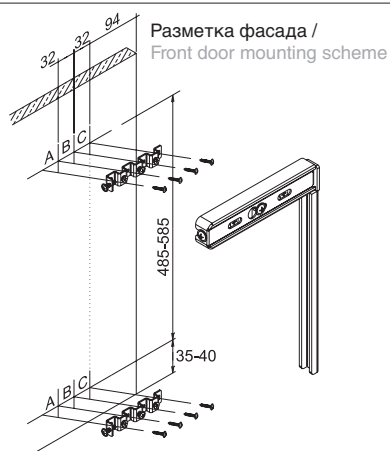
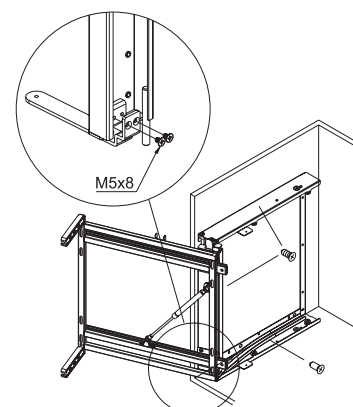
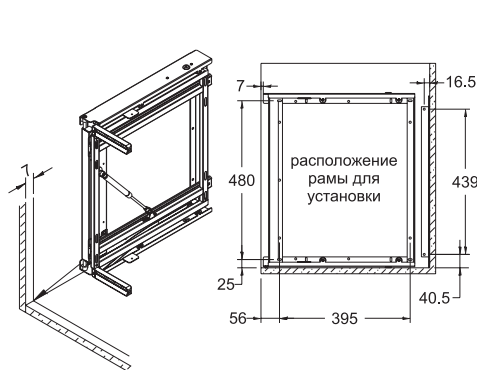
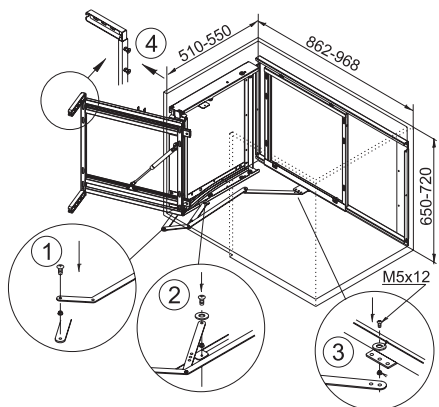
KRM05



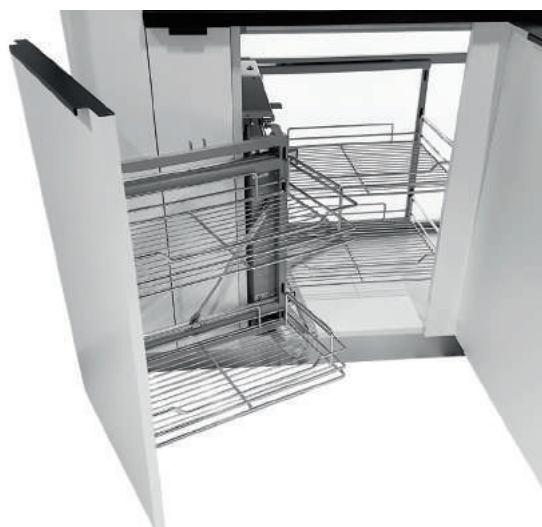
Многофункциональная 2-уровневая корзина с универсальным поворотно-выкатным механизмом неполного выдвижения с 4-мя съемными корзинами с прямоугольными боковыми прутками / Multi-purpose storage basket set, 2-level, with partial-extension pull-out and pivoting universal mechanism both for left and right with 4 removable baskets with rectangular side bars

код / code	размер базы (ШхГхВ, мм) size base (WxDxH, mm)		комплект / set
KRM05/900-1000	900-1000x510-550x650-720	18375	1

Размер базы / Base size



Для обеспечения сохранной транспортировки комплект KRM05 поставляется раздельно: комплект корзин 4 шт. – 1 коробка, механическая рама – 1 коробка / To ensure safe transportation, the KRM05 set is delivered separately: a set of baskets 5 pcs. - 1 box, mechanical frame - 1 box



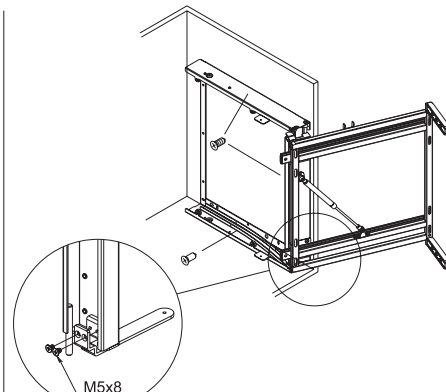
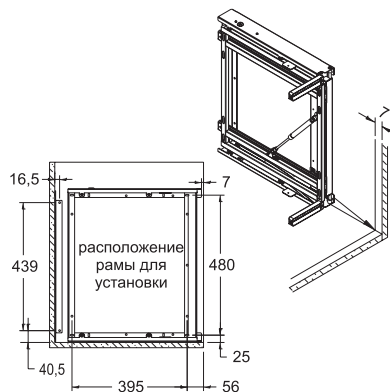
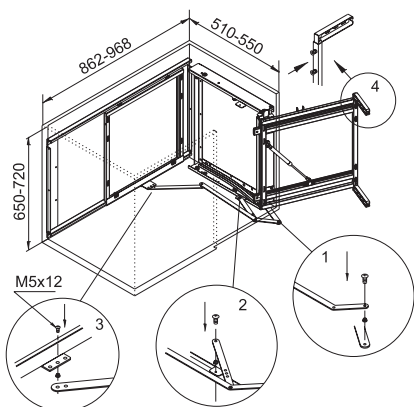
UniVerse
KRM04



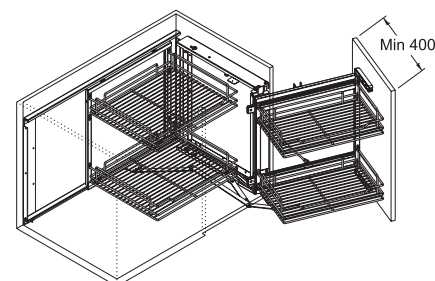
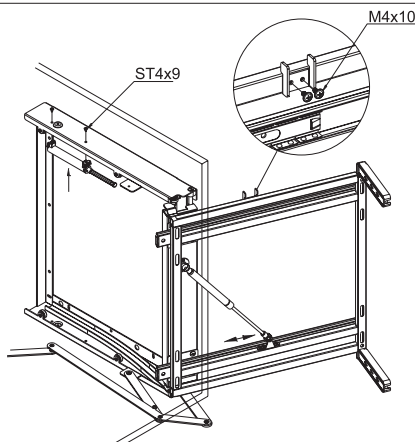
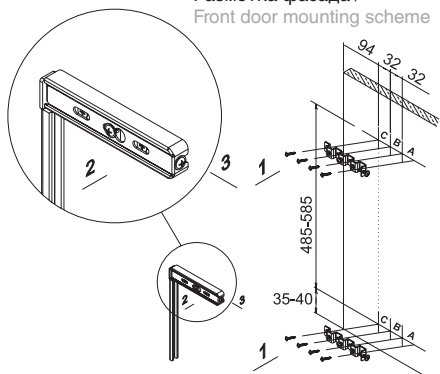
Многофункциональная 2-уровневая корзина с универсальным поворотно-выкатным механизмом неполного выдвижения с 4-мя съемными корзинами с круглыми боковыми прутками / Multi-purpose storage basket set, 2-level, with partial-extension pull-out and pivoting universal mechanism both for left and right with 4 removable baskets with round side bars

код / code	размер базы (ШхГхВ, мм) size base (WxDxH, mm)	Г	комплект / set
KRM04/900-1000	900-1000x510-550x650-720	16295	1

Размер базы / Base size



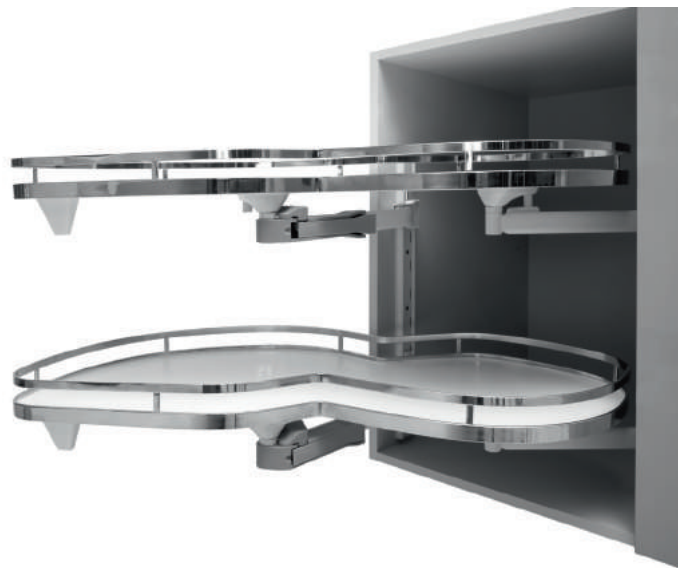
Разметка фасада / Front door mounting scheme



Крепление справа (R)

Для обеспечения сохранной транспортировки комплект KRM04 поставляется раздельно: комплект корзин 4 шт. – 1 коробка, механическая рама – 1 коробка / To ensure safe transportation, the KRM04 set is delivered separately: a set of baskets 5 pcs. - 1 box, mechanical frame - 1 box

Рама волшебных уголков KRM04 и KRM05 универсальная и может быть установлена в левую или правую базу. Посмотреть противоположную схему монтажа можно на примере KRM05 198 стр.



**LOTUS
KRM10**



Многофункциональная корзина в европейском дизайне с поворотным механизмом полного выдвижения с доводчиком / European design multifunctional basket with the full extension pivoting mechanism with a soft closer

код / code	размер базы (ШхГхВ, мм) size base (WxDxH, mm)	40кг	упаковка (шт.) / packing (pcs.)
KRM10/900-1000/L	900-1000x500x680-770	13 740	1
KRM10/900-1000/R	900-1000x500x680-770	13 740	1

Размер базы / Base size

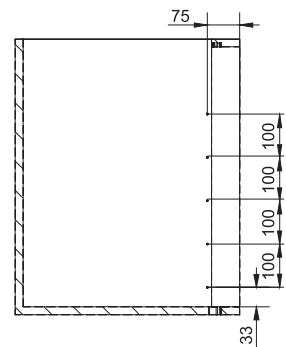
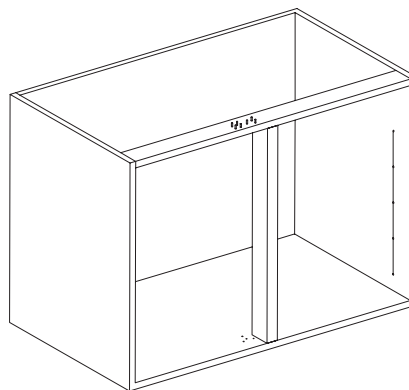
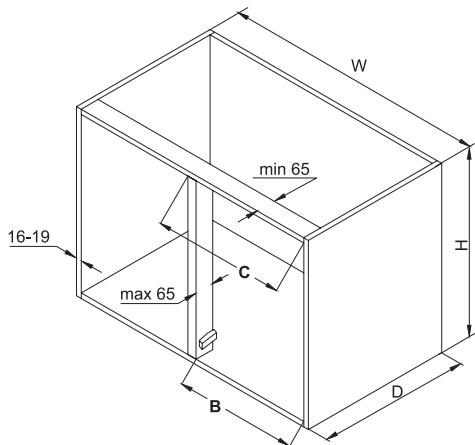
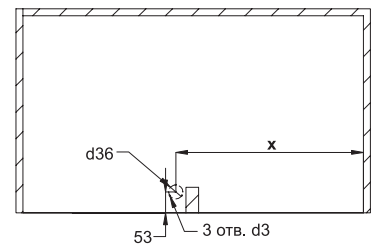
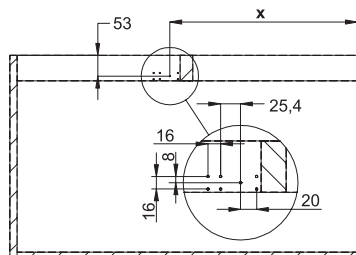
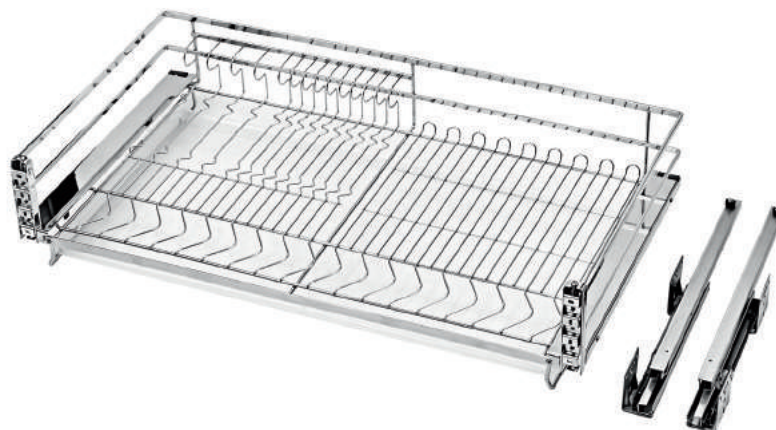


Таблица соответствия установочных размеров и параметров шкафа

Ширина фасада	A	B	C	X
450	900	411-418	max450	476
500	1000	461-468	max500	526



Крепление справа (R)



CARMA
KRS05

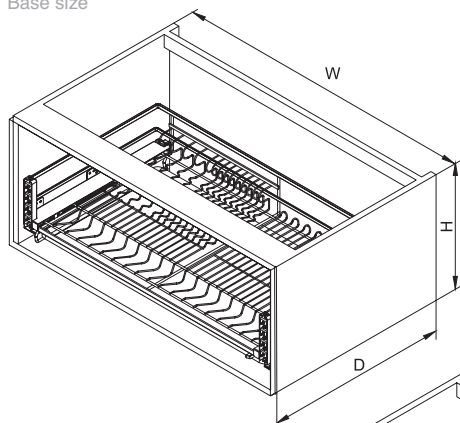


Выдвижная корзина-сушка с делителями на направляющих нового поколения с амортизацией и синхронизацией / Pull-out dryer basket with partitions with brand-new slides with amortization and synchronization

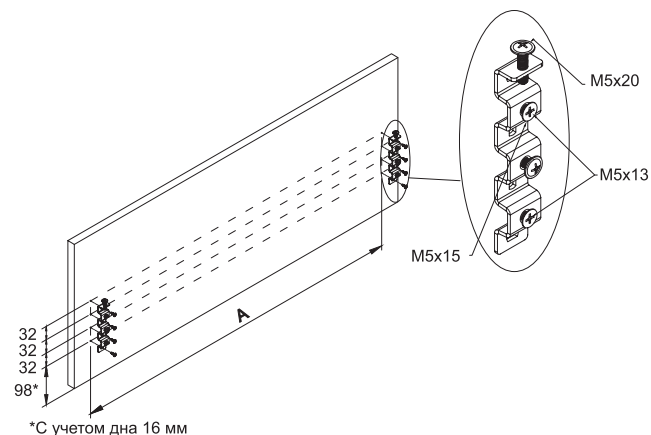
код / code	размер базы (ШхГхВ, мм) size base (WxDxH, mm)	параметры корзины (ШхГхВ, мм) basket size (WxDxH, mm)	упаковка (шт.) / packing (pcs.)
KRS05/1/3/600	600x550x200	568-564x480x180	7 725 1
KRS05/1/3/800	800x550x200	768-764x480x180	9 375 1
KRS05/1/3/900	900x550x200	868-864x480x180	10 035 1

Заводская установка корзины KRS05 адаптирована для монтажа в корпус с толщиной стенок 18 мм. Для возможности установки в корпус со стенками толщиной 16 мм необходимо демонтировать 4 пластиковые пластины (по 2 шт. слева и справа). Для этого нужно снять комплект накладок (J), открутив по 2 крепёжных винта с каждой стороны. После чего убрать комплект фиксаторов и регулировочные пластины, установленные между ними.

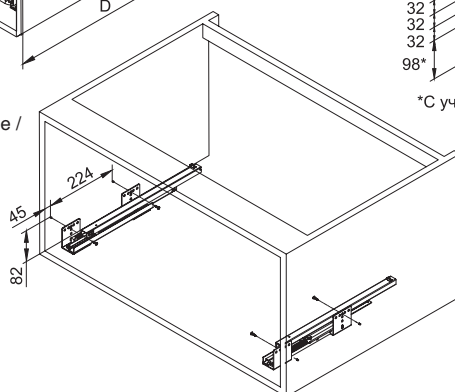
Размер базы /
Base size



Разметка фасада /
Front door mounting scheme



Разметка под направляющие /
Slides mounting scheme



Артикул	A
KRS05/1/3/600	507
KRS05/1/3/800	707
KRS05/1/3/900	807



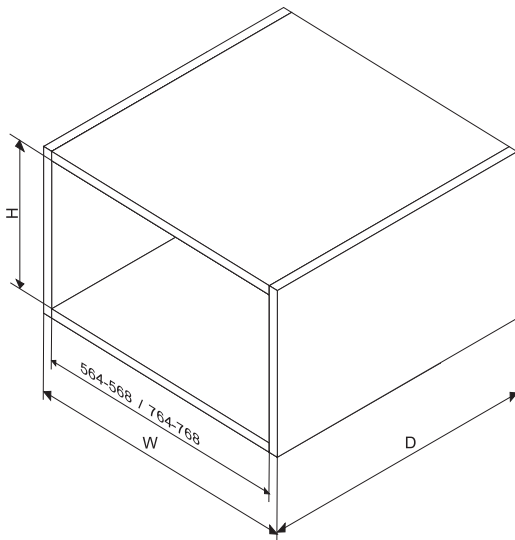
NEPTUN
KRS04/1/3



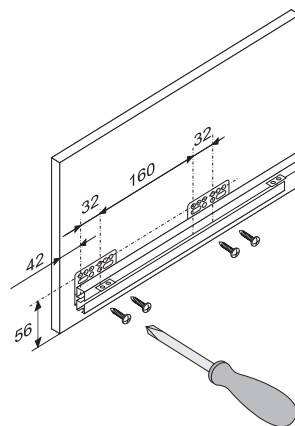
Корзина-сушка выдвигаемая, проволочная, без сетки для посуды и без поддона, с боковым креплением направляющих полного выдвижения с доводчиком / Wire pull-out basket dryer is a single level structure without profiles grid for tableware and without a tray with damper

код / code	размер базы (ШхГхВ, мм) size base (WxDxH, mm)	параметры корзины (ШхГхВ, мм) basket size (WxDxH, mm)	G	упаковка (шт.) / packing (pcs.)
KRS04/1/3/600	600x450x250	564-568x438x185	4 981	2
KRS04/1/3/800	800x450x250	764-768x438x185	5 676	2

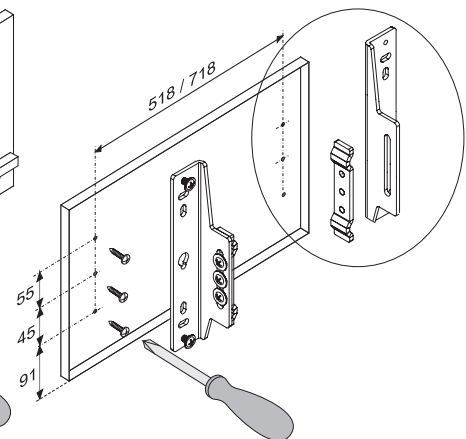
Размер базы /
Base size

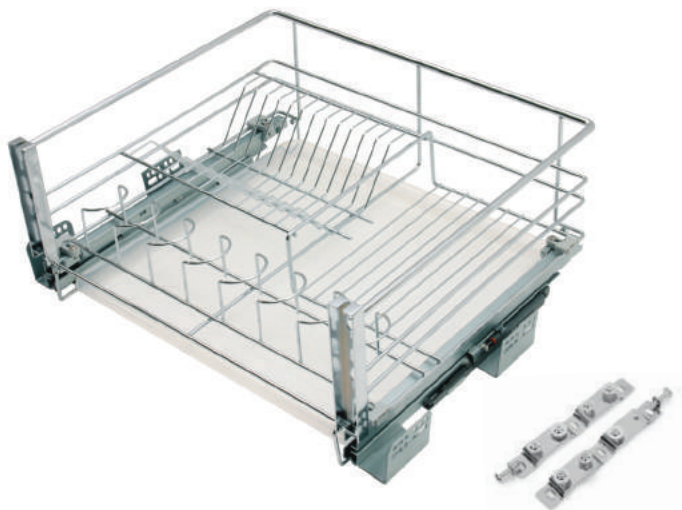


Разметка под направляющие /
Slides mounting scheme



Разметка фасада /
Front door mounting scheme





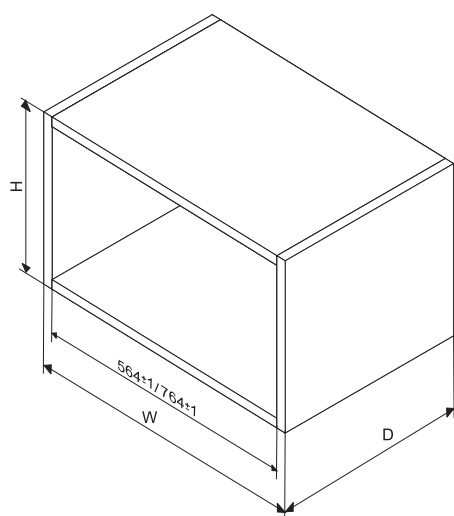
MERCURY
KRS03/1/3



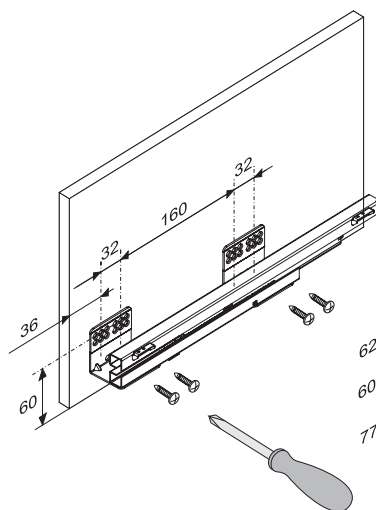
Корзина-сушка выдвигаемая проволочная, с сеткой для посуды и поддоном, с боковым креплением направляющих полного выдвижения с доводчиком / A wire pull-out basket-dryer is a single-level structure with a profiled grid and damper

код / code	размер базы (ШхГхВ, мм) size base (WxDxH, mm)	параметры корзины (ШхГхВ, мм) basket size (WxDxH, mm)	упаковка (шт.) / packing (pcs.)
KRS03/1/3/600	600x500x350	564-568x440x221	5 555 2
KRS03/1/3/800	800x500x350	764-768x440x221	6 245 2

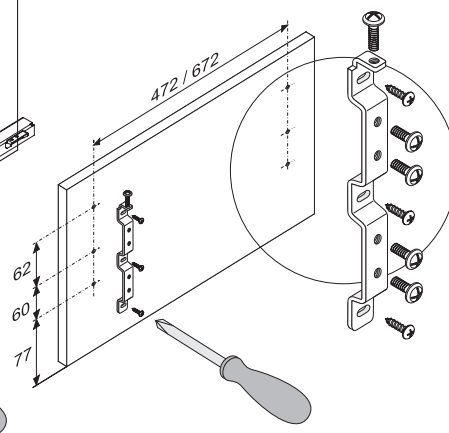
Размер базы /
Base size



Разметка под направляющие /
Slides mounting scheme



Разметка фасада /
Front door mounting scheme





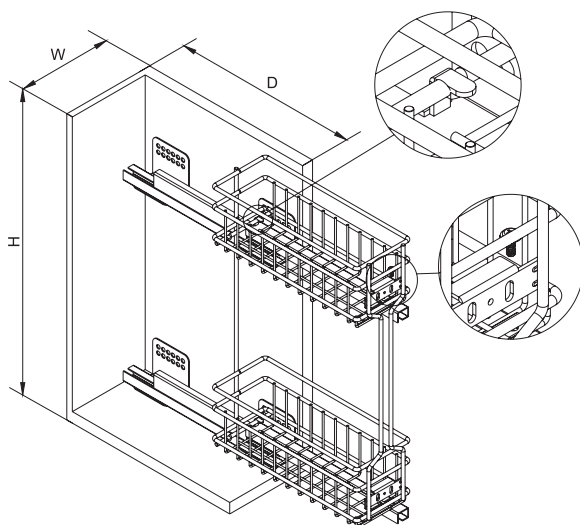
BELLA UP
KR35



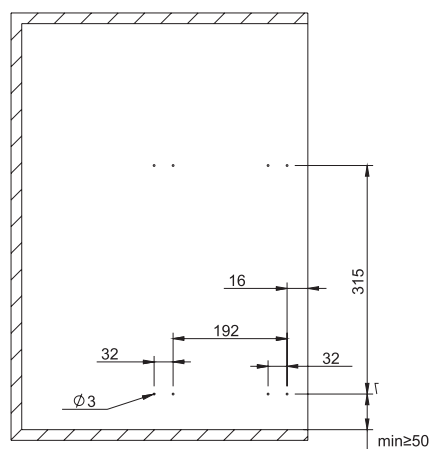
Выдвижная проволочная бутылочница в верхнюю базу на направляющих полного выдвижения с амортизацией и синхронизацией / Pull-out wire-mesh bottle basket for upper base, slides with amortization and synchronization

код / code	размер базы (ШхГхВ, мм) size base (WxDxH, mm)	параметры корзины (ШхГхВ, мм) basket size (WxDxH, mm)	упаковка (шт.) / packing (pcs.)
KR35/1/3/150/R	150x300x700	109x278x455	2 650 1

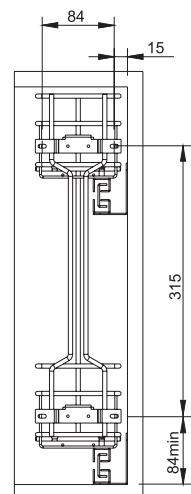
Размер базы /
Base size



Разметка под направляющие /
Slides mounting scheme



Разметка фасада /
Front door mounting scheme





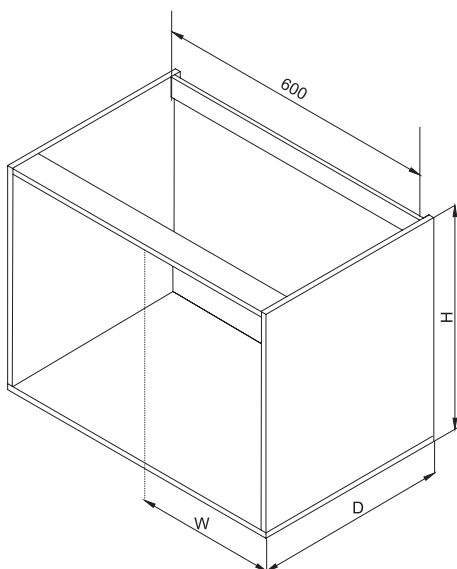
TWIN
KR16



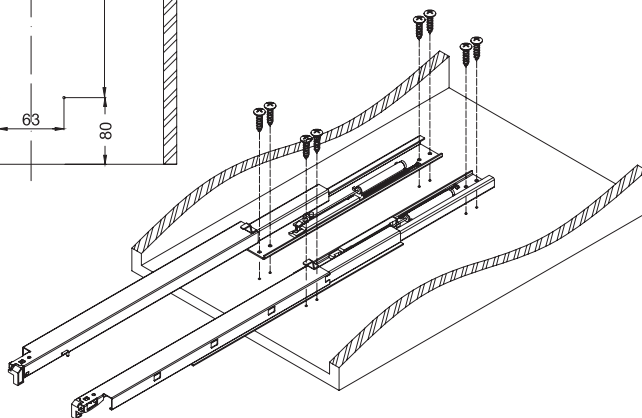
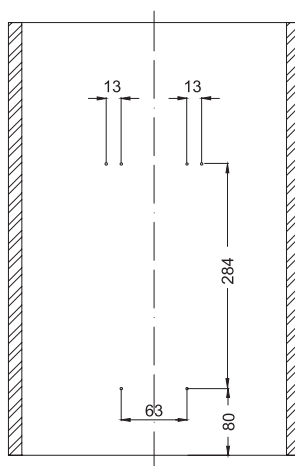
Выдвижная корзина под мойку с двумя съемными корзинами на направляющих полного выдвижения / Pull-out basket for a sink drawer with two detachable baskets with full extension slides

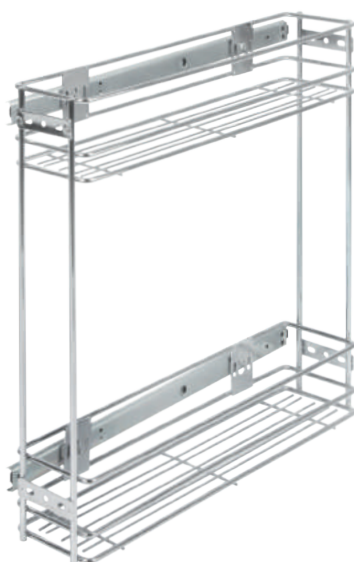
код / code	размер базы (ШхГхВ, мм) size base (WxDxH, mm)	параметры корзины (ШхГхВ, мм) basket size (WxDxH, mm)	 упаковка (шт.) / packing (pcs.)
KR16/2/3/300	350x500x400	280x465x370	8 331 1

Размер базы /
Base size



Разметка под направляющие /
Slides mounting scheme





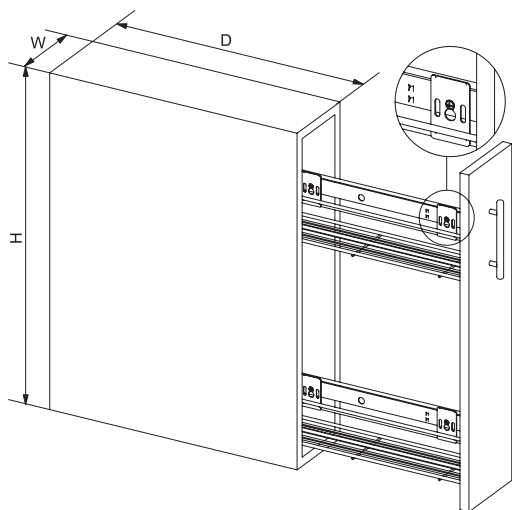
KR11



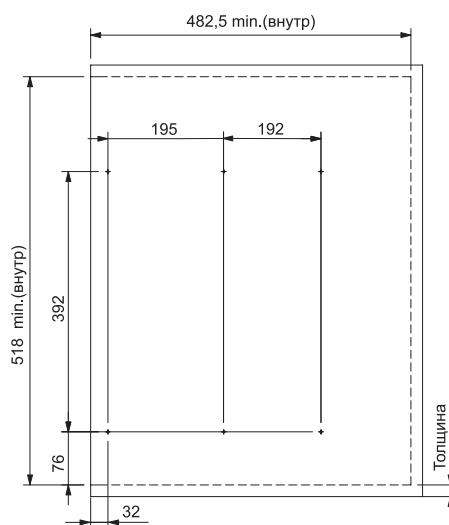
Выдвижная проволочная корзина на шариковых направляющих неполного выдвижения /
A pull-out wire basket on ball-bearing guides with partial extension

код / code	размер базы (ШхГхВ, мм) size base (WxDxH, mm)	параметры корзины (ШхГхВ, мм) basket size (WxDxH, mm)	упаковка (шт.) / packing (pcs.)
KR11/1/1/150	150x500x550	106x465x482	2 750

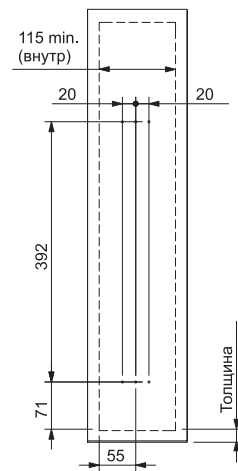
Размер базы /
Base size

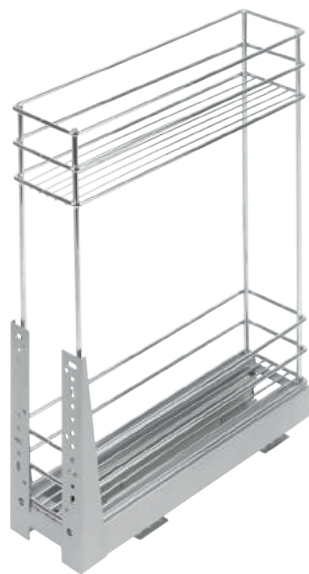


Разметка под направляющие /
Slides mounting scheme



Разметка фасада /
Front door mounting scheme





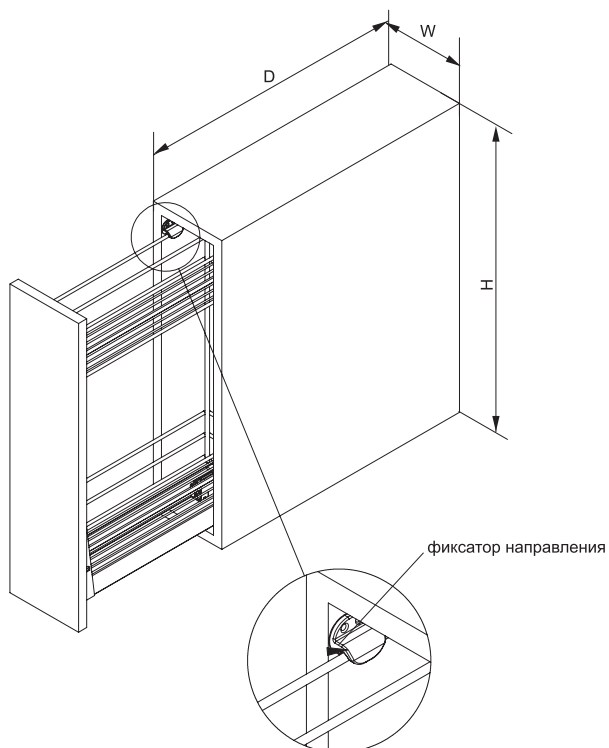
KR15



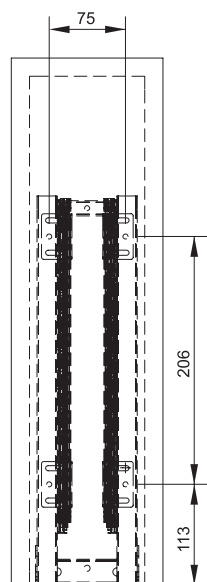
Выдвижная проволочная корзина на шариковых направляющих полного выдвижения /
A pull-out wire basket on ball-bearing guides with full extension

код / code	размер базы (ШхГхВ, мм) size base (WxDxH, mm)	параметры корзины (ШхГхВ, мм) basket size (WxDxH, mm)	 упаковка (шт.) / packing (pcs.)
KR15/2/1/150	150x400x550	103x392x525	4 335 2

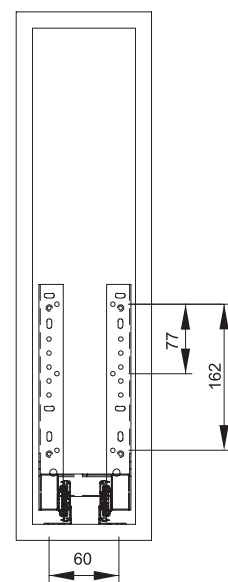
Размер базы /
Base size



Разметка под направляющие /
Slides mounting scheme



Разметка фасада /
Front door mounting scheme





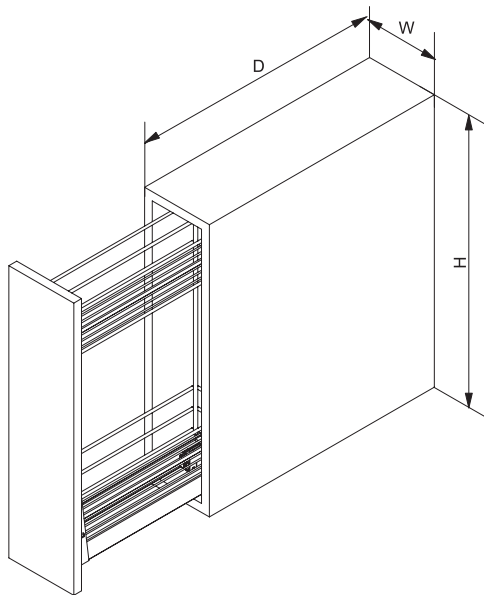
KR03/1/1



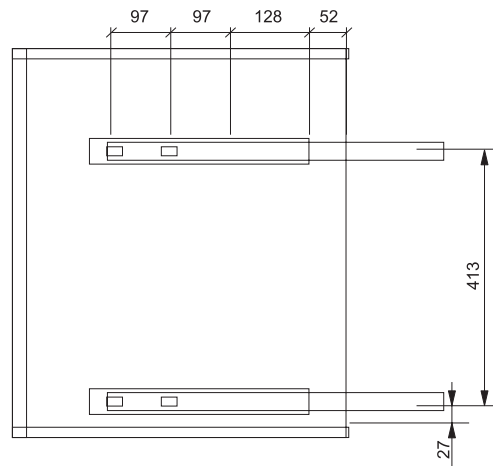
Выдвижная проволочная корзина на шариковых направляющих полного выдвижения /
A pull-out wire basket on ball-bearing guides with full extension

код / code	размер базы (ШхГхВ, мм) size base (WxDxH, mm)	параметры корзины (ШхГхВ, мм) basket size (WxDxH, mm)	упаковка (шт.) / packing (pcs.)
KR03/1/1/200	200x450x500	155x420x480	4 000 3

Размер базы /
Base size



Разметка под направляющие /
Slides mounting scheme





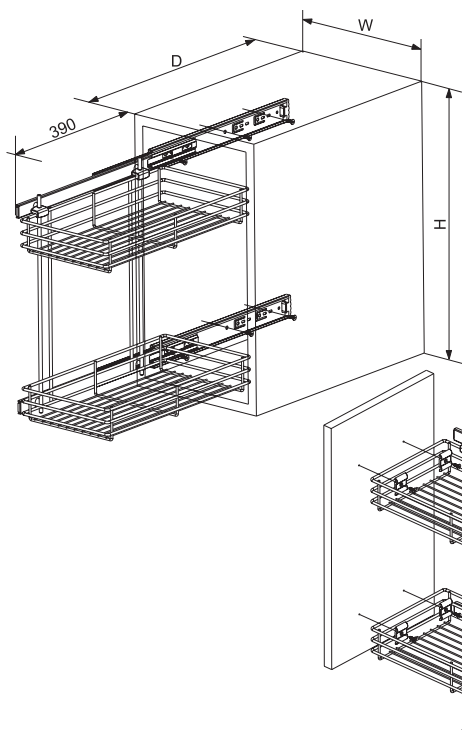
KR12



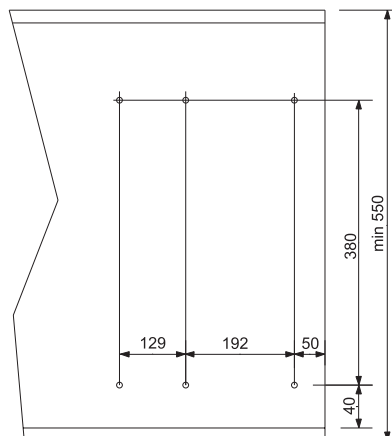
Выдвижная проволочная корзина на шариковых направляющих полного выдвижения /
A pull-out wire basket on ball-bearing guides with full extension

код / code	размер базы (ШхГхВ, мм) size base (WxDxH, mm)	параметры корзины (ШхГхВ, мм) basket size (WxDxH, mm)	 упаковка (шт.) / packing (pcs.)
KR12/1/1/200	200x450x550	148x435x445	3 360 2

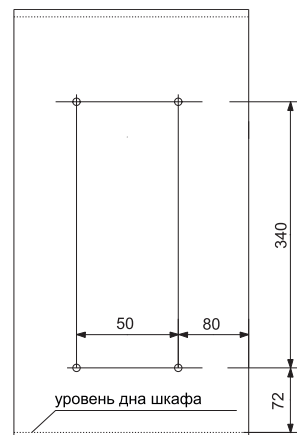
Размер базы /
Base size



Разметка под направляющие /
Slides mounting scheme



Разметка фасада /
Front door mounting scheme





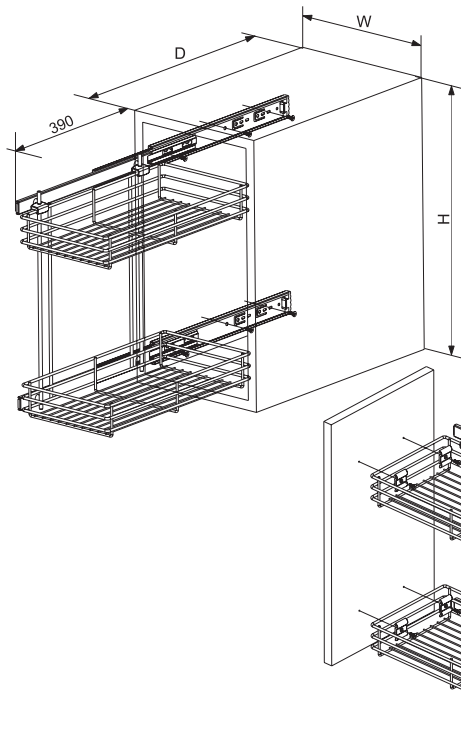
KR10



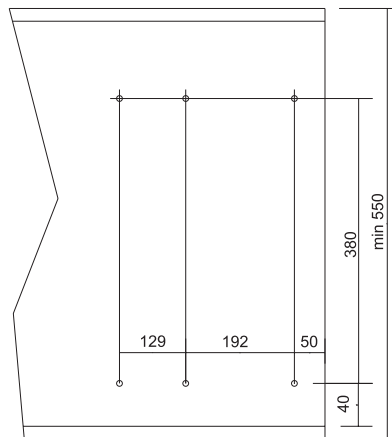
Выдвижная проволочная корзина на шариковых направляющих полного выдвижения /
A pull-out wire basket on ball-bearing guides with full extension and a closing device

код / code	размер базы (ШхГхВ, мм) size base (WxDxH, mm)	параметры корзины (ШхГхВ, мм) basket size (WxDxH, mm)	упаковка (шт.) / packing (pcs.)
KR10/1/1/300	300x450x550	244x435x445	3 640

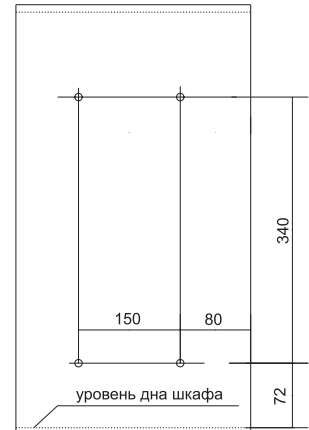
Размер базы /
Base size



Разметка под направляющие /
Slides mounting scheme



Разметка фасада /
Front door mounting scheme





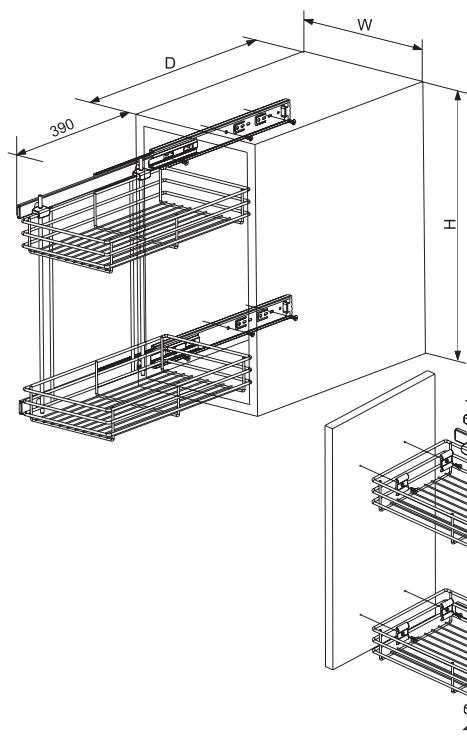
KR14



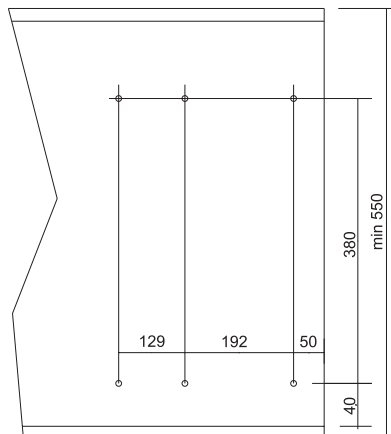
Выдвижная проволочная корзина (mix) на шариковых направляющих полного выдвижения /
A pull-out wire basket (mix) on ball-bearing guides with full extension

код / code	размер базы (ШхГхВ, мм) size base (WxDxH, mm)	параметры корзины (ШхГхВ, мм) basket size (WxDxH, mm)	 упаковка (шт.) / packing (pcs.)
 KR14/1/1/300	300x450x550	244x435x445	3 600 2

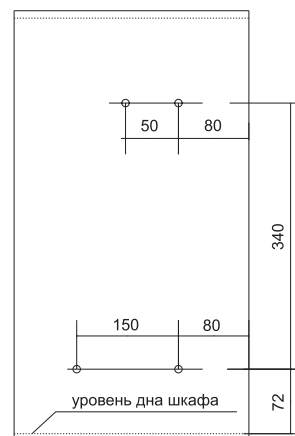
Размер базы /
Base size

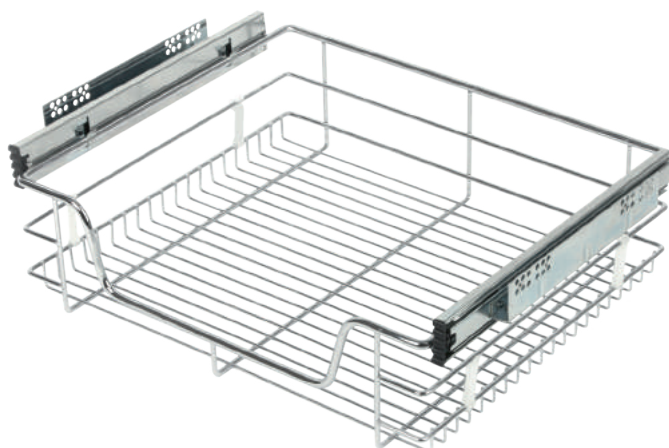


Разметка под направляющие /
Slides mounting scheme



Разметка фасада /
Front door mounting scheme





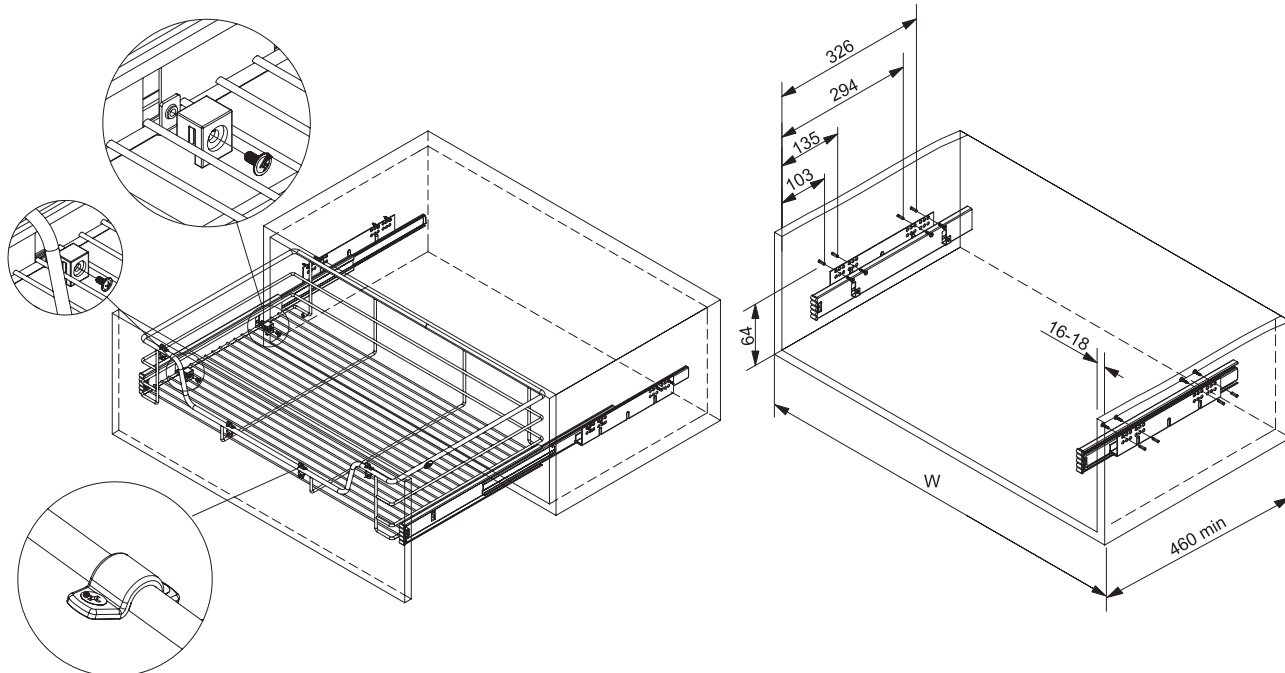
KRS04/1/1



Корзина-сушка выдвигаемая, проволочная, без сетки для посуды и без поддона, с боковым креплением шариковых направляющих полного выдвижения / Wire pull-out basket dryer is a single level structure without profiles grid for tableware and without a tray

код / code	размер базы (ШхГхВ, мм) size base (WxDxH, mm)	параметры корзины (ШхГхВ, мм) basket size (WxDxH, mm)	 упаковка (шт.) / packing (pcs.)
KRS04/1/1/600	600x460x200	554-566x428x151	4 256 2
KRS04/1/1/800	800x460x200	754-766x428x151	4 256 2

Разметка под направляющие /
Slides mounting scheme



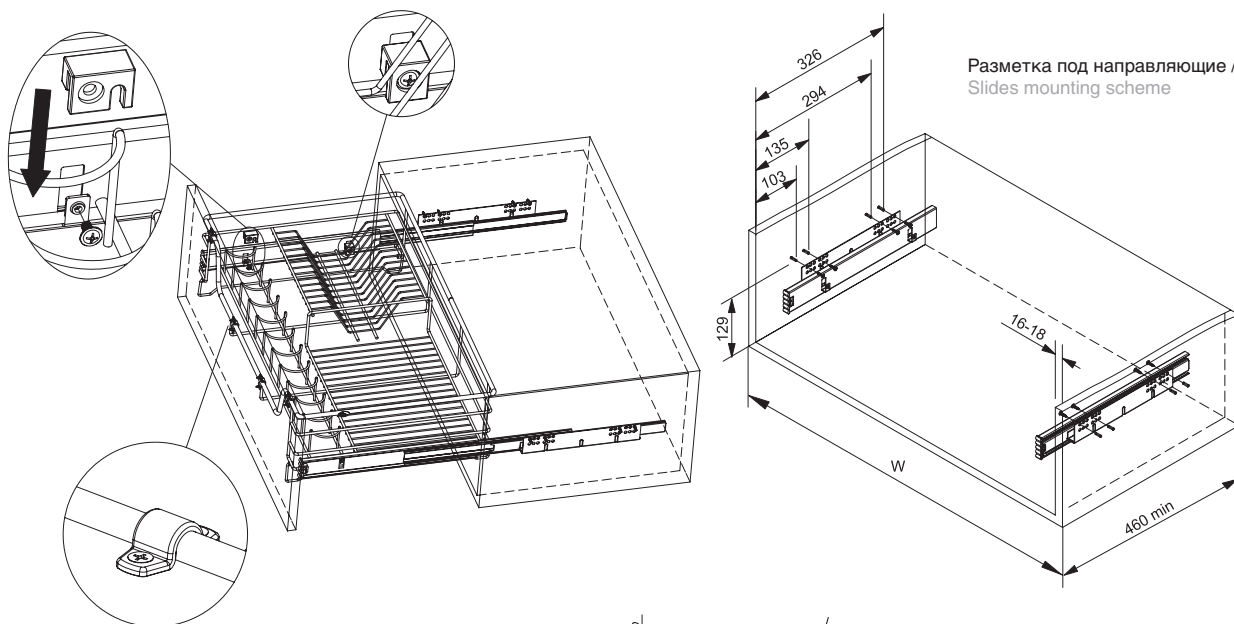


KRS03/1/1



Корзина-сушка выдвижная проволочная, с сеткой для посуды и поддоном, с боковым креплением шариковых направляющих полного выдвижения / A wire pull-out basket-dryer is a single-level structure with a profiled grid and full extension

код / code	размер базы min (ШхГхВ, мм) size base min (WxDxH, mm)	параметры корзины (ШхГхВ, мм) basket size (WxDxH, mm)	упаковка (шт.) / packing (pcs.)
KRS03/1/1/600	600x460x250	554-566x428x216	4 919 2
KRS03/1/1/800	800x460x250	754-766x428x216	5 734 2

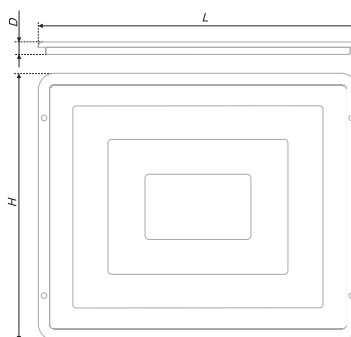


PC02

Поддон для корзин KRS03 /
Tray KRS03 for baskets

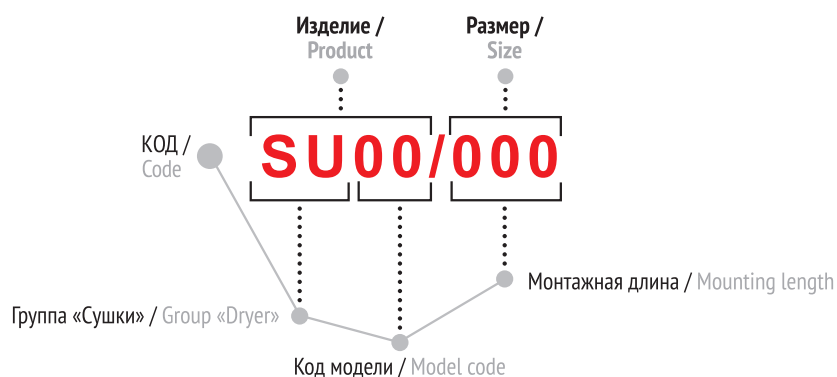


код / code	упаковка (шт.) / packing (pcs.)
PC02/600	364 50
PC02/800	416 50



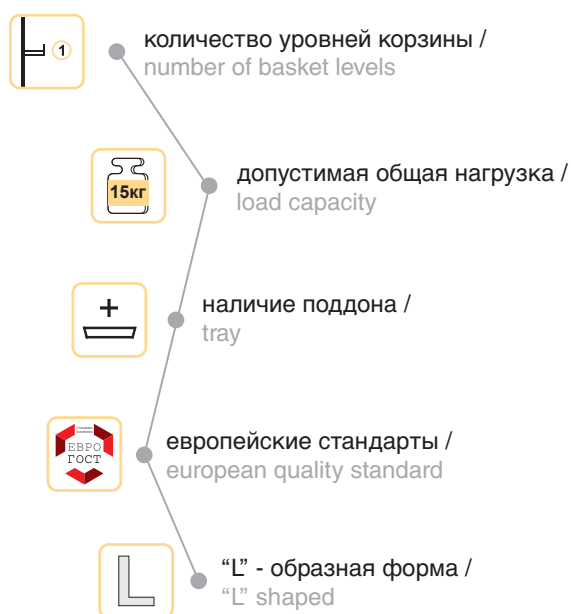
	PC02/600	PC02/800
L	442	642
H	409	409
D	19	19

ПРИНЦИП ФОРМИРОВАНИЯ КОДОВ / The principle of formation

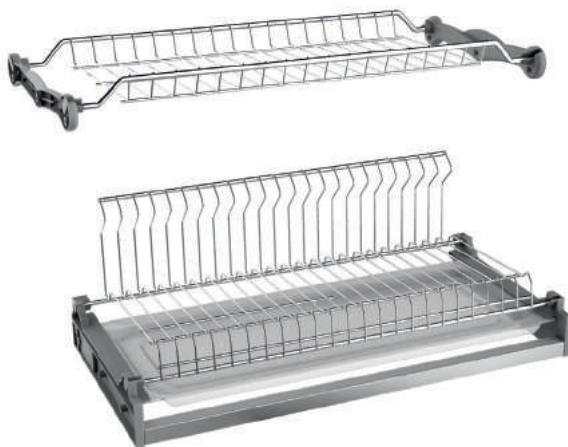


Основные цветовые решения / Basic colors

CP
хром полированный / chrome polished



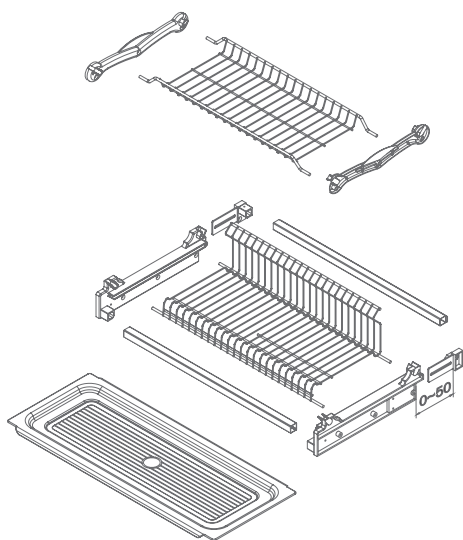
код / code	значение / value
01	сушка для посуды проволочная, двухуровневая, с двумя алюминиевыми профилями, двумя пластиковыми поддонами / dryer for dishes, made of wire, two-level, with two Al profiles, two plastic trays
02	сушка для посуды из нержавеющей стали, двухуровневая, с одним стальным поддоном, быстрого монтажа в предварительно просверленные отверстия / dryer for dishes, made of stainless steel, two-level, with one steel tray, is intended for quick fastening into previously drilled holes
10	угловая сушка для посуды проволочная, двухуровневая, с двумя алюминиевыми рамками, с четырьмя пластиковыми поддонами, а также с шестью пластиковыми держателями / an angular wire two-level dryer with two aluminum frame, four plastic trays and six plastic holdres
05	сушка для посуды Tonica L-образная проволочная, двухуровневая, с алюминиевыми профилями, экологичным пластиковым поддоном / dish dryer 'Tonica' L-shaped, made of wire, with two Al profiles, ecological plastic tray



TONICA
SU05

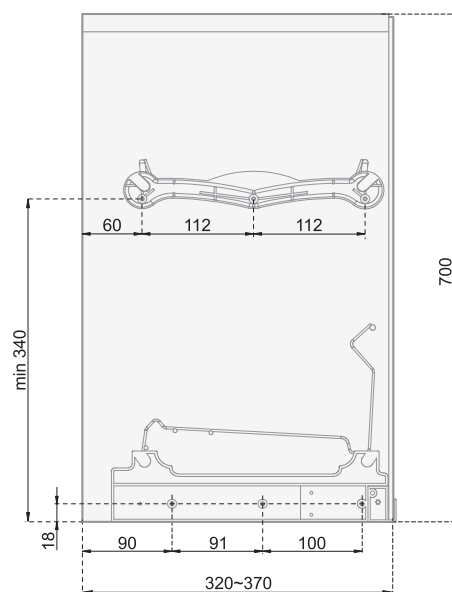
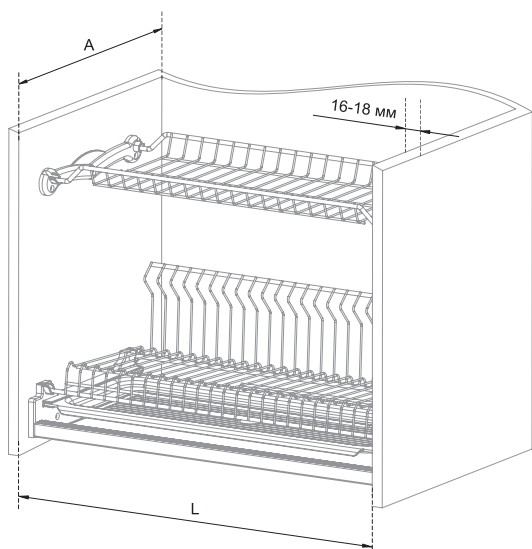


Сушка для посуды проволочная /
Wire dish dryer



код / code	A глубина кухонного шкафа, мм	L ширина - внутренний размер кухонного шкафа (при толщине плиты 16 мм)*	G	упаковка (шт.) / packing (pcs.)
SU05/500	320-370	468	1690	1
SU05/600	320-370	568	2020	1
SU05/700	320-370	668	2390	1
SU05/800	320-370	768	2715	1
SU05/900	320-370	868	3060	1

Внимание! Размеры нижнего уровня сушки рассчитаны под мебельные модули, которые предполагают использование плиты 16 мм. Для адаптации модели сушки к проему, полученному при использовании плитных материалов толщиной 18 мм, необходимо аккуратно, с умеренным усилием, сдвинуть алюминиевую трубку к плоскости пластикового держателя до упора на 2 мм с каждой стороны. При этом, обращаем ваше внимание, чрезмерное усилие может привести к повреждению изделия.



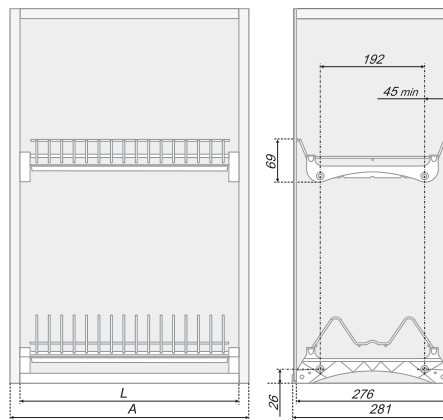


SU01



Сушка для посуды проволочная /
Wire dish dryer

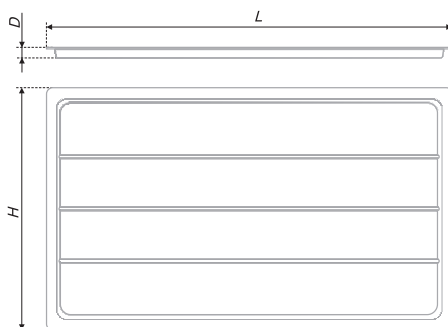
код / code	A ширина кухонного шкафа, мм	L ширина - внутренний размер кухонного шкафа (при толщине плиты 16 мм)	упаковка (шт.) / packing (pcs.)
SU01/400	400	368	1 178
SU01/500	500	468	1 480
SU01/600	600	568	1 796
SU01/700	700	668	2 119
SU01/800	800	768	2 398
SU01/900	900	868	2 655



PC03

Поддон для проволочной двухуровневой сушки SU01, предназначен для скапливания воды, стекающей с посуды после мойки / A tray for a wire two-level dryers for kitchen ware is designed for accumulating water dripping from the kitchen ware after washing

код / code	упаковка (шт.) / packing (pcs.)
PC03/400	89 50
PC03/500	110 50
PC03/600	135 50
PC03/700	161 50
PC03/800	189 50
PC03/900	208 50



		PC03					
		400	500	600	700	800	900
L		345	445	545	645	745	845
H		250	250	250	250	250	250
D		15,5	15,5	15,5	15,5	15,5	15,5

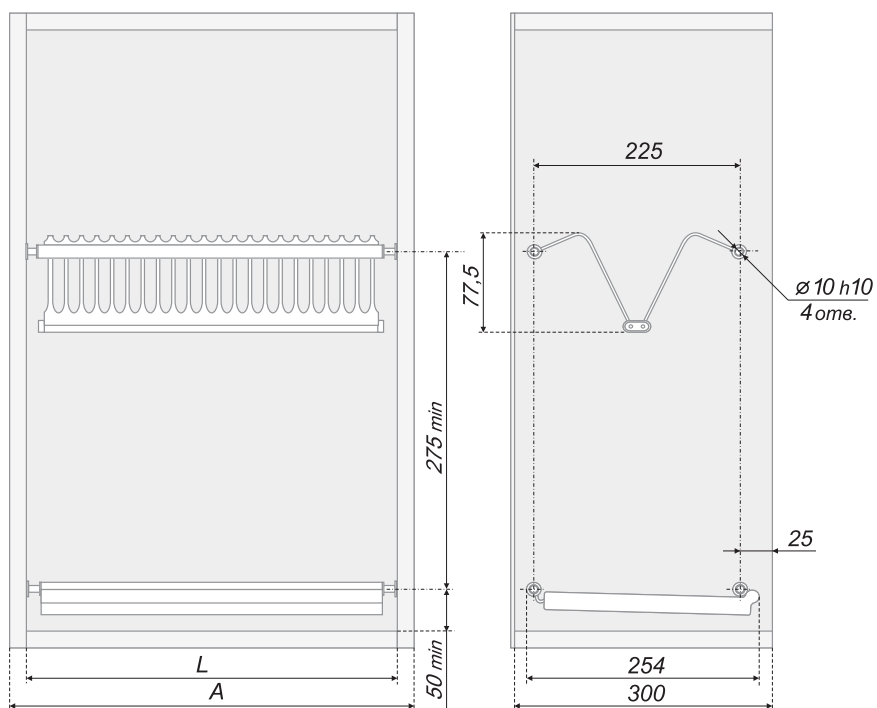


SU02



Сушка для посуды быстрого монтажа /
Quick installation dish rack

код / code	A ширина кухонного шкафа, мм	L ширина - внутренний размер, мм	G	упаковка (шт.) / packing (pcs.)
● SU02/500	500	464-468	1 710	1
● SU02/600	600	564-568	1 984	1
● SU02/800	800	764-768	2 638	1





SU10



Сушка для посуды проволочная угловая /
Wire dish rack, corner unit

код / code

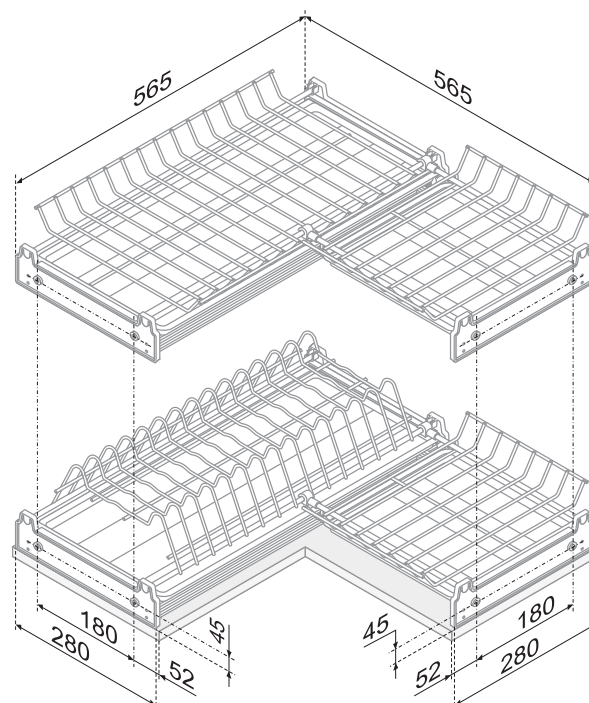
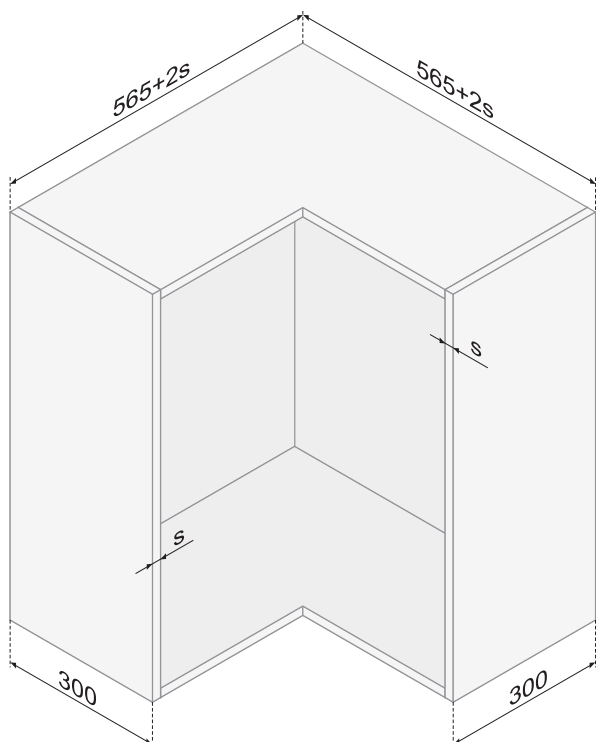


упаковка (шт.) /
packing (pcs.)

SU10/600x600

3 720

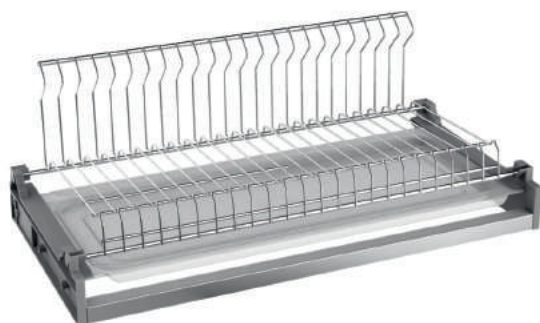
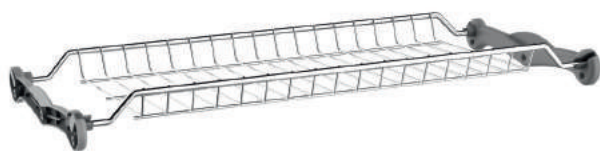
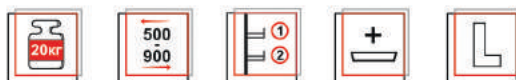
1



Рекомендуемые размеры шкафа под сушку /
Recommended dimensions of a cabinet for the dryer



СУШКА **TONICA** SU05 с L-ОБРАЗНОЙ ФОРМОЙ
НИЖНЕГО ЯРУСА ДЛЯ АККУРАТНОГО
ХРАНЕНИЯ ПОСУДЫ




- Вертикальный держатель нижнего яруса для надежной фиксации тарелок
- Возможность установки на нижний уровень посуды разного диаметра
- Выверенная геометрия ячеек
- Нагрузка на каждый ярус до 10 кг
- Для верхних модулей на 500, 600, 700, 800, 900 мм
- Возможность установки в корпуса с толщиной боковой стенки 16 и 18 мм

КУХОННЫЕ АКСЕССУАРЫ

Kitchen accessories

ДЛЯ ДОМА, В КОТОРОМ ПОСЕЛИЛСЯ КОМФОРТ /
For home where comfort lives



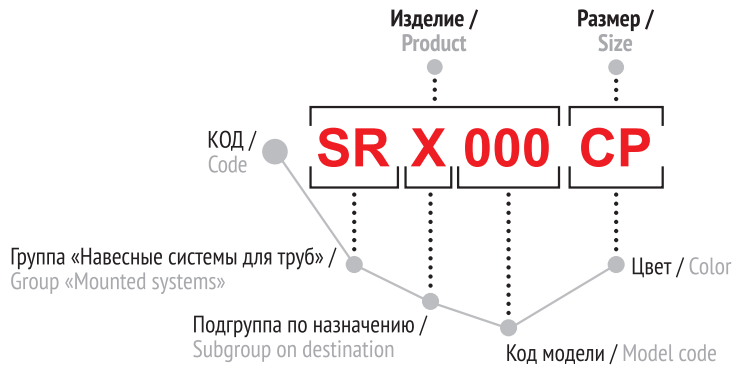


Ассортимент решений BOYARD разделен на две группы — линейка аксессуаров B-PLANUM в дизайне с «плоской проволокой» для модных кухонных гарнитуров и модели в традиционном «круглом» дизайне для классической мебели. Функциональный и стильный B-PLANUM представляет собой плоскую базу-рейлинг, на которую навешиваются различные корзинки, полки, решения для хранения посуды и столовых приборов и, конечно же, крючки. B-PLANUM представлен в двух цветах — Тефлон и Шампанское.

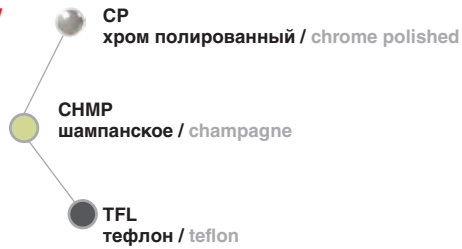
Традиционные кухонные аксессуары представлены рейлингами и навесными системами для кухни, а также решениями для барной стойки в круглой проволоке и цвете Хром полированный.

The range of solutions BOYARD is divided into two groups - the B-PLANUM line of accessories in «flat wire» design for trendy kitchen sets and a line of solutions in the traditional «round» design for classic furniture. Functional and stylish, the B-PLANUM is a flat base-railing, on which various baskets, shelves, storage solutions for tableware are hung. B-PLANUM is presented in two colors - Teflon and Champagne. Traditional kitchen accessories are represented by 16 mm tube railing and basket systems for the kitchen, as well as bar solutions in round wire and Chrome polished color.

ПРИНЦИП ФОРМИРОВАНИЯ КОДОВ / The principle of formation



Основные цветовые решения / Basic colors



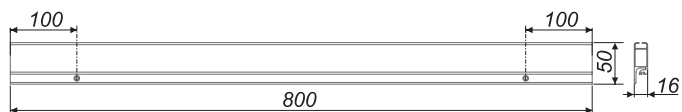
Соответствие цветов по RAL* / Color matching by RAL*

TFL – RAL9007 Grey Aluminium
CHMP – RAL050 90 10

*Соответствие цветов представлено исключительно в качестве справочной информации для понимания примерного оттенка. Система B-Planum выполнена из алюминия и имеет анодированное покрытие. В связи с этим фактическое покрытие имеет немного отличный цвет с небольшим добавлением искр / Color matching is provided solely as reference for an understanding of the approximate color. The B-Planum system is made of aluminum and has an anodized coating. In this regard, the actual coating has a slightly different color with a slight addition of sparks




подгруппа / sub-group		код / code	значение / value
К	корзины навесные / mounted baskets	одноярусные / one-level	121 полка обыкновенная B-Planum / B-Planum standard shelf
		100 полка навесная одноярусная форма А / mounted one-level shelf, shape A	
		101 полка навесная одноярусная форма В / mounted one-level shelf, shape B	
		102 полка навесная одноярусная большая форма С / mounted one-level big shelf, shape C	
		103 полка навесная одноярусная большая форма В / mounted one-level big shelf, shape B	
		104 полка навесная одноярусная большая с держателем для полотенец форма В / mounted one-level big shelf with a holder for towels, shape B	
		106 полка навесная одноярусная высокая форма А / mounted one-level high shelf, shape A	
		107 полка навесная одноярусная форма С / mounted one-level shelf, shape C	
		109 полка навесная одноярусная угловая форма С / mounted one-level corner shelf, shape C	
		110 полка навесная одноярусная угловая форма В / mounted one-level corner shelf, shape B	
		112 полка навесная для фужеров / mounted shelf lf for tall glasses	
		113 полка навесная для фужеров большая / mounted big shelf for tall wineglasses	
		114 полка навесная одноярусная для бумажных полотенец / mounted one-level shelf for paper towels	
		двухъярусные / two-level	221 полка двухэтажная B-Planum для специй и полотенец / B-Planum two-level shelf for spices and a towel
	222 полка двухэтажная B-Planum для специй и полотенец / B-Planum two-level shelf for spices and a towel		
	201 полка навесная двухъярусная форма В / mounted two-level shelf, shape B		
	202 полка навесная двухъярусная MIX форма С / mounted two-level shelf MIX, shape C		
	203 полка навесная двухъярусная MIX форма В / mounted two-level shelf MIX, shape B		
	205 полка навесная двухъярусная угловая форма В / mounted two-level corner shelf, shape B		
	206 полка навесная двухъярусная угловая MIX форма В / mounted two-level corner shelf MIX, shape B		
	207 полка навесная двухъярусная для кружек / mounted two-level shelf for cups		
	прочие / other	521 полка B-Planum для ножей / B-Planum shelf for knives	
	522 полка B-Planum для планшета/книги/телефона / B-Planum shelf for tablet/book/phone		
	523 полка B-Planum для крышек / B-Planum shelf for lids		
	500 полка навесная для миксера форма В / mounted shelf for a mixer, shape B		
	501 полка навесная с поддоном / mounted shelf with a tray		
	502 полка навесная для столовых приборов / mounted shelf for tableware		
	503 полка навесная для ножей и досок форма В / mounted shelf for knives and hardboards, shape B		
	504 полка навесная для крышек / mounted board for lids		
	505 полка навесная трехъярусная для рулонов / mounted three-level shelf for rolls		
G	стеклянные банки, солонки, перечницы / glass jars, salt and pepper shakers	100 ёмкость навесная для трубы диаметром 16 мм / mounted container for a pipe 16 mm in diameter	
A	поворотные углы / rotating angles	100 угол 90° для трубы диаметром 16 мм / angle 90° for a pipe 16 mm in diameter	
C	держатели / holders	200 держатель B-Planum для полок / B-Planum shelves' holder	
		100 держатель для трубы диаметром 16 мм «Модерн» / holder for a pipe «Modern» 16 mm in diameter	
		101 держатель для трубы диаметром 16 мм «Ретро» / holder for a pipe «Retro» 16 mm in diameter	
P	заглушки / end caps	100 заглушка для трубы диаметром 16 мм «Ретро» / end cap for a pipe «Retro» 16 mm in diameter	
		101 заглушка для трубы диаметром 16 мм «Модерн» / end cap for a pipe «Modern» 16 mm in diameter	
H	крючки / hooks	121 крючок для системы навесных полок B-Planum / hook for the shelves mounted system B-Planum	
		100 крючок для трубы диаметром 16 мм / hook for a pipe 16 mm in diameter	
		101 крючок большой для трубы диаметром 16 мм / big hook for a pipe 16 mm in diameter	
		102 крючок двойной для трубы диаметром 16 мм / double hook for a pipe 16 mm in diameter	

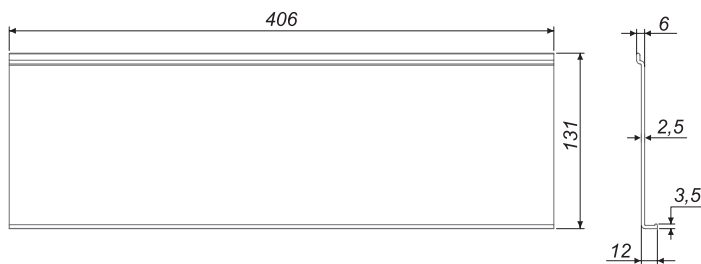
B-PLANUM



BASE SRC200




Размеры ШxГxВ, мм / size WxDxH, mm: 800x16x50
Допустимая нагрузка / permissible load: 10 кг

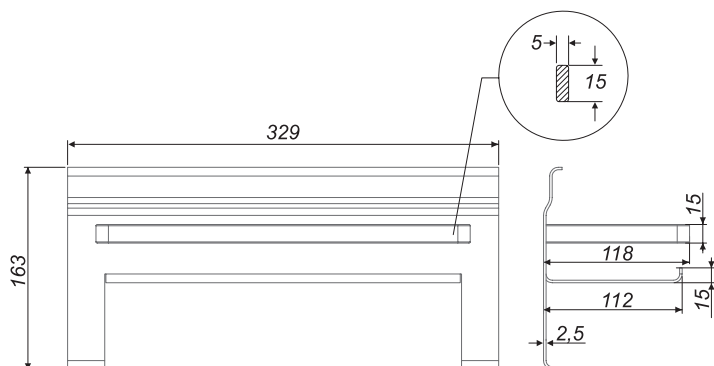
код / code	 упаковка (шт.) / packing (pcs.)	упаковка (шт.) / packing (pcs.)
 SRC200/TFL	507	1
 SRC200/CHMP	507	1



TECHNO SRK121

Размеры ШxГxВ, мм / size WxDxH, mm: 406x131x12
Допустимая нагрузка / permissible load: 1,5 кг

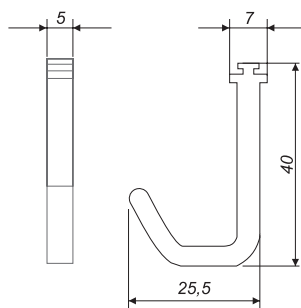
код / code	 упаковка (шт.) / packing (pcs.)	упаковка (шт.) / packing (pcs.)
 SRK121/TFL	477	1
 SRK121/CHMP	477	1



TOTUS SRK221




Размеры ШxГxВ, мм / size WxDxH, mm: 329x120x163
Допустимая нагрузка / permissible load: 2,5 кг

код / code	 упаковка (шт.) / packing (pcs.)
 SRK221/TFL	906 1
 SRK221/CHMP	906 1

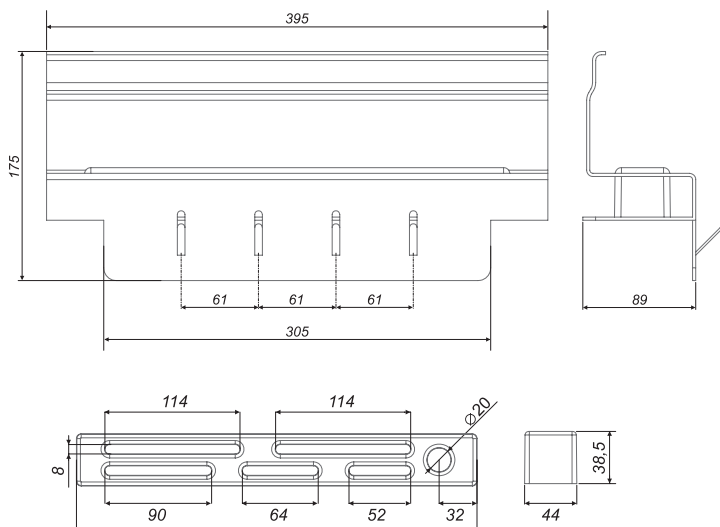


HOOK SRH121

Размеры ШxГxВ, мм / size WxDxH, mm: 5x25,5x40
Допустимая нагрузка / permissible load: 1 кг


код / code	 упаковка (шт.) / packing (pcs.)
 SRH121/TFL	5 25
 SRH121/CHMP	5 25

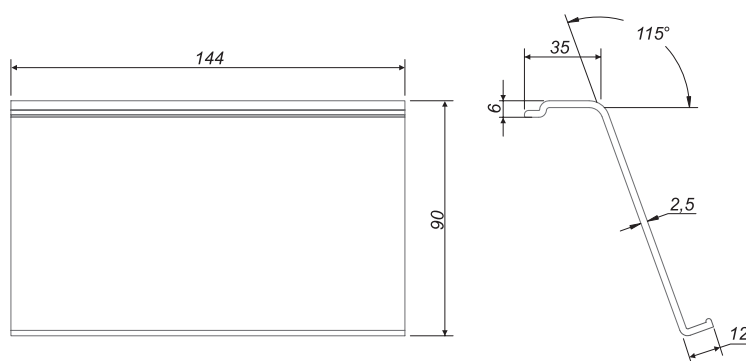
B-PLANUM



PRACTIC SRK521


Размеры ШxГxВ, мм / size WxDxH, mm: 395x89x175
Допустимая нагрузка / permissible load: 3 кг

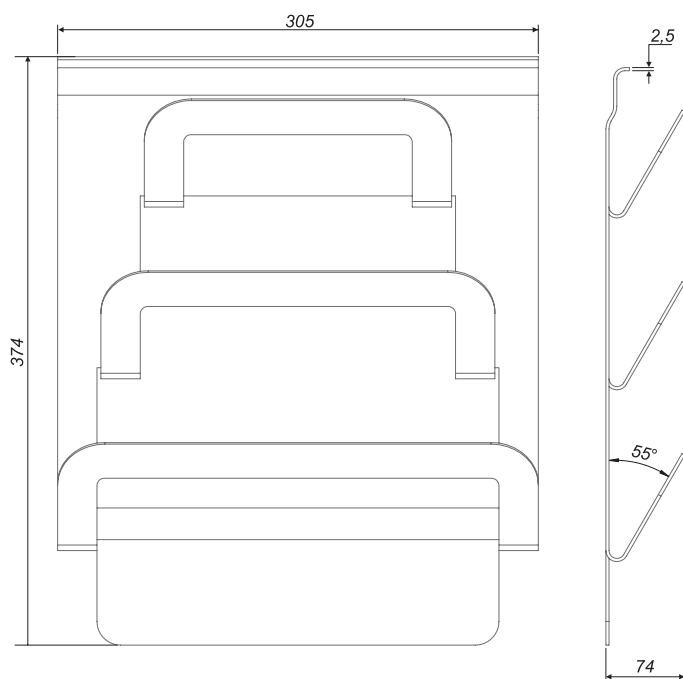
код / code	 упаковка (шт.) / packing (pcs.)	упаковка (шт.) / packing (pcs.)
● SRK521/TFL	1189	1
● SRK521/CHMP	1189	1



i-HOLD SRK522

Размеры ШxГxВ, мм / size WxDxH, mm: 144x70x90
Допустимая нагрузка / permissible load: 1,5 кг

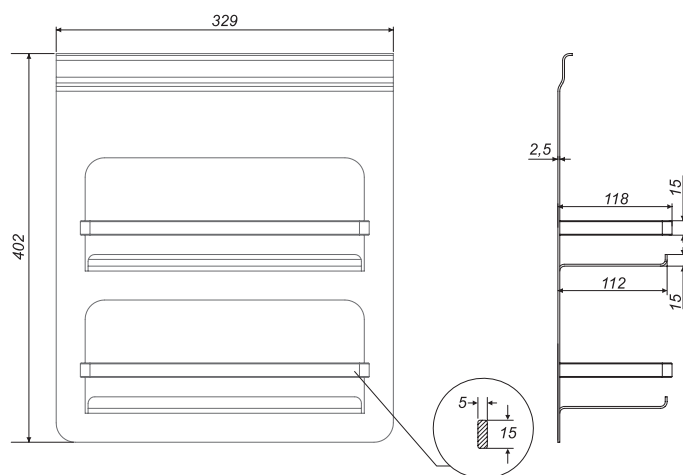
код / code	 упаковка (шт.) / packing (pcs.)	упаковка (шт.) / packing (pcs.)
● SRK522/TFL	208	1
● SRK522/CHMP	208	1



**SIBUS
SRK523**




Размеры ШxГxВ, мм / size WxDxH, mm: 305x74x374
Допустимая нагрузка / permissible load: 4,5 кг

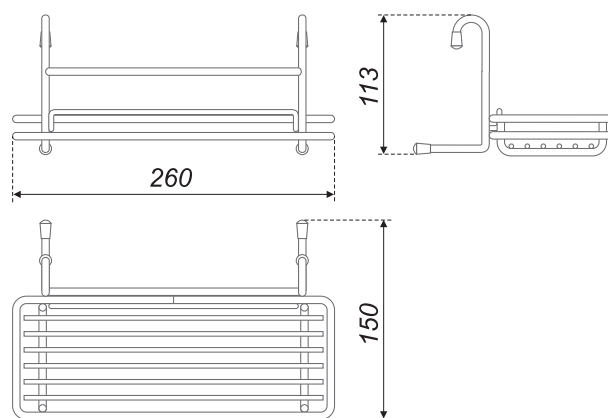
код / code	 упаковка (шт.) / packing (pcs.)
 SRK523/TFL	994 1
 SRK523/CHMP	994 1



**DUAL
SRK222**

Размеры ШxГxВ, мм / size WxDxH, mm: 329x115x402
Допустимая нагрузка / permissible load: 5 кг


код / code	 упаковка (шт.) / packing (pcs.)
 SRK222/TFL	1464 1
 SRK222/CHMP	1464 1

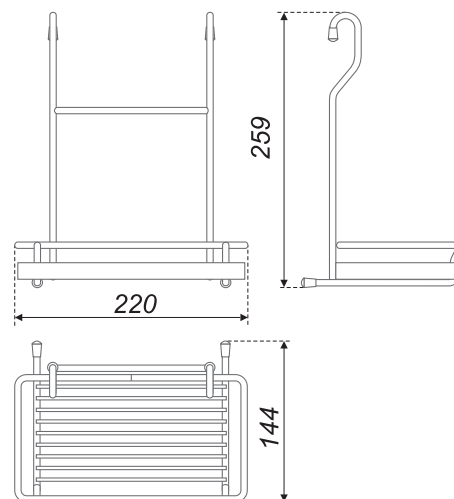


SRK100

Размеры ШхГхВ, мм / size WxDxH, mm: 260x150x113

Допустимая нагрузка / permissible load: 5 кг

код / code	 упаковка (шт.) / packing (pcs.)
SRK100/CP	421 10

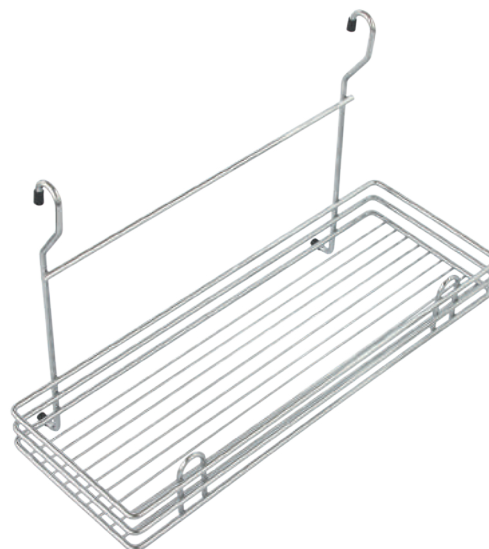
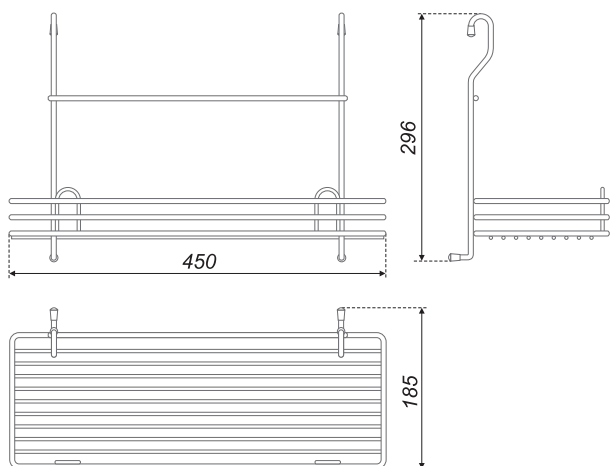


SRK101

Размеры ШхГхВ, мм / size WxDxH, mm: 220x144x259

Допустимая нагрузка / permissible load: 5 кг

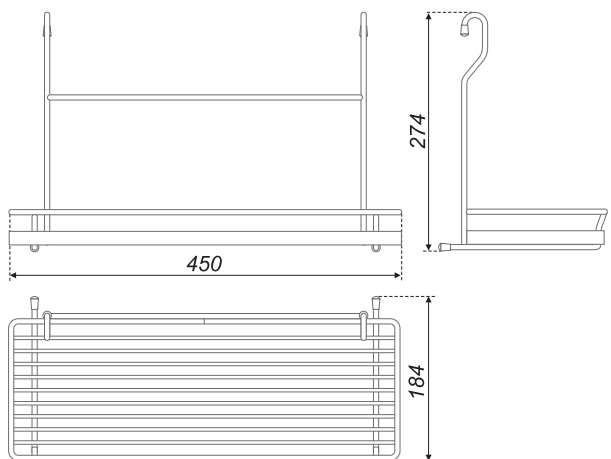
код / code	 упаковка (шт.) / packing (pcs.)
SRK101/CP	591 10



SRK102

Размеры ШхГхВ, мм / size WxDxH, mm: 450x185x296
Допустимая нагрузка / permissible load: 5 кг

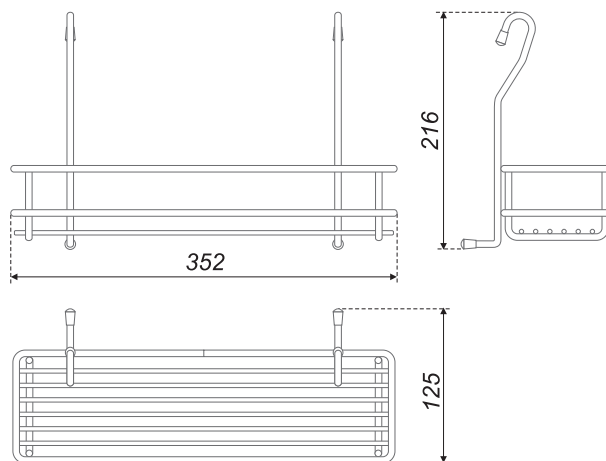
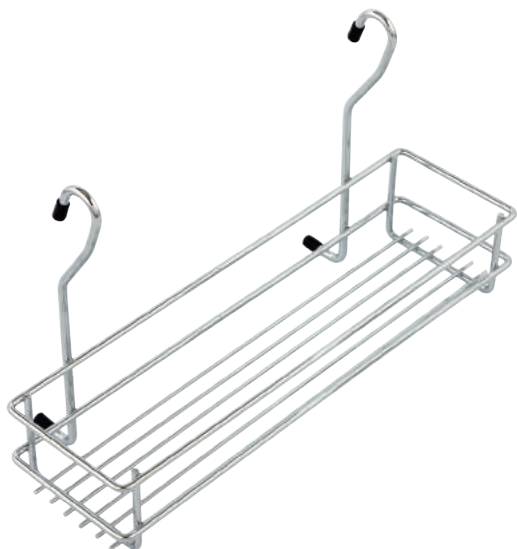
код / code	 упаковка (шт.) / packing (pcs.)
SRK102/CP	1183 4



SRK103

Размеры ШхГхВ, мм / size WxDxH, mm: 450x184x274
Допустимая нагрузка / permissible load: 5 кг

код / code	 упаковка (шт.) / packing (pcs.)
SRK103/CP	1050 10

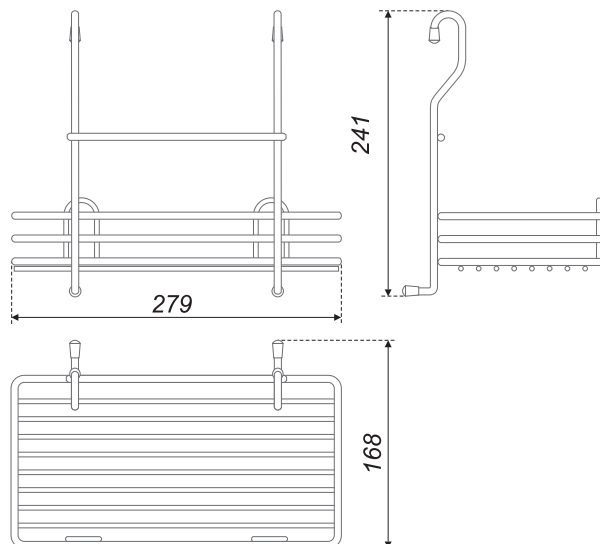
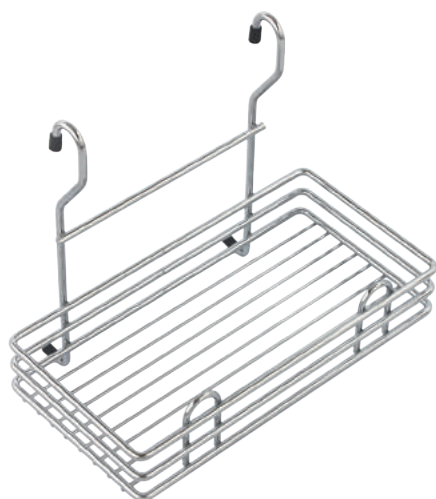


SRK106

Размеры ШxГxВ, мм / size WxDxH, mm: 352x125x216

Допустимая нагрузка / permissible load: 5 кг


код / code	 упаковка (шт.) / packing (pcs.)
SRK106/CP	586 10

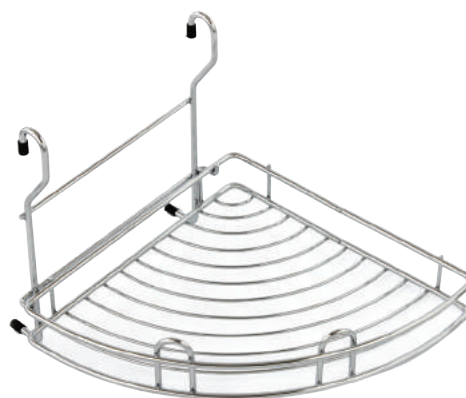
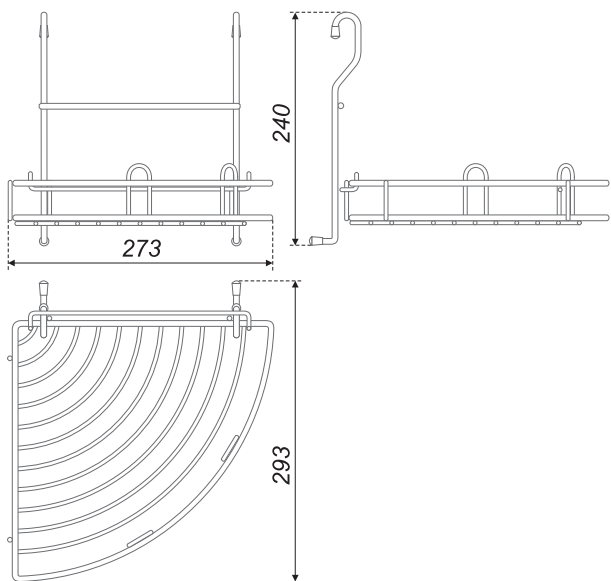


SRK107

Размеры ШxГxВ, мм / size WxDxH, mm: 279x168x241

Допустимая нагрузка / permissible load: 5 кг

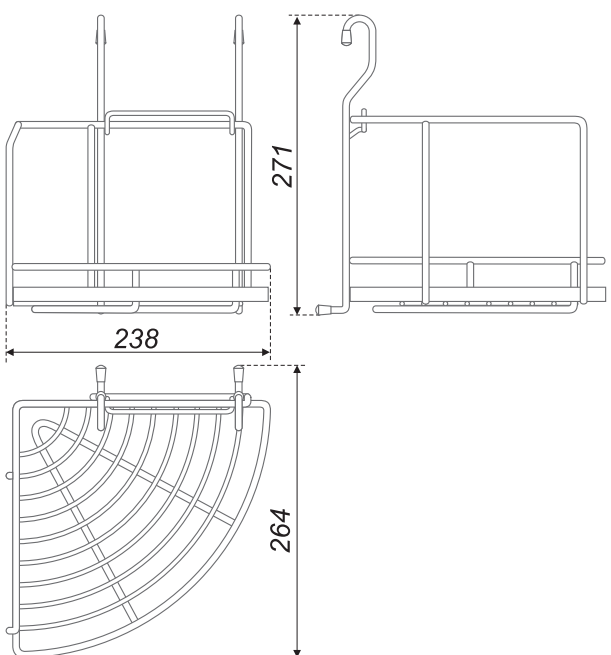
код / code	 упаковка (шт.) / packing (pcs.)
SRK107/CP	791 4



SRK109

Размеры ШxГxВ, мм / size WxDxH, mm: 273x293x240
 Допустимая нагрузка / permissible load: 5 кг

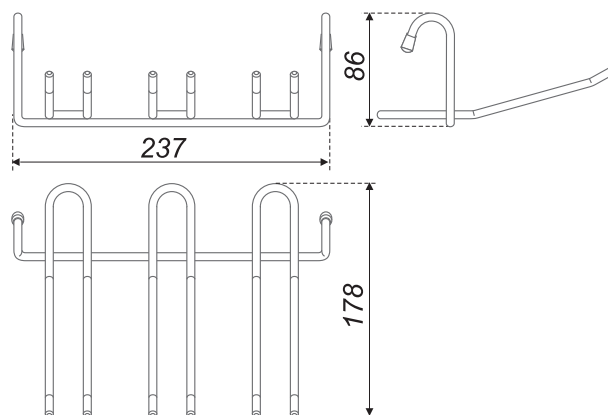
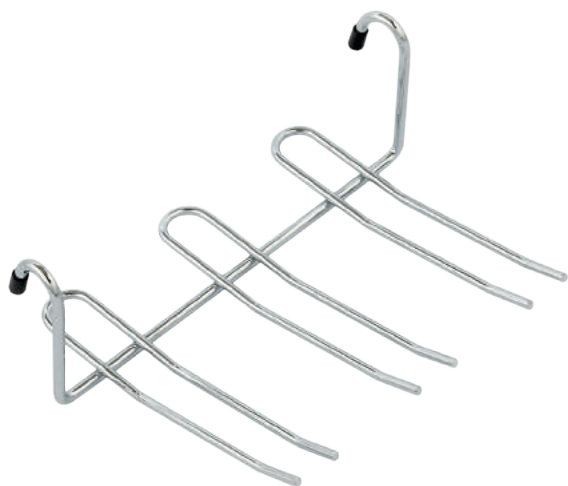
код / code	 упаковка (шт.) / packing (pcs.)
SRK109/CP	640 10



SRK110

Размеры ШxГxВ, мм / size WxDxH, mm: 238x264x271
 Допустимая нагрузка / permissible load: 5 кг


код / code	 упаковка (шт.) / packing (pcs.)
SRK110/CP	895 4

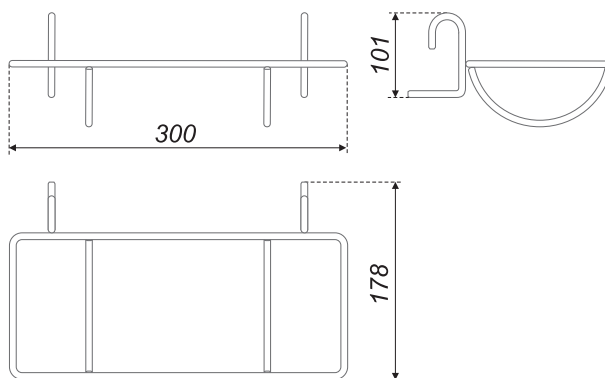


SRK112

Размеры ШxГxВ, мм / size WxDxH, mm: 237x178x86

Допустимая нагрузка / permissible load: 5 кг

код / code	 упаковка (шт.) / packing (pcs.)	упаковка (шт.) / packing (pcs.)
 SRK112/CP	212	30

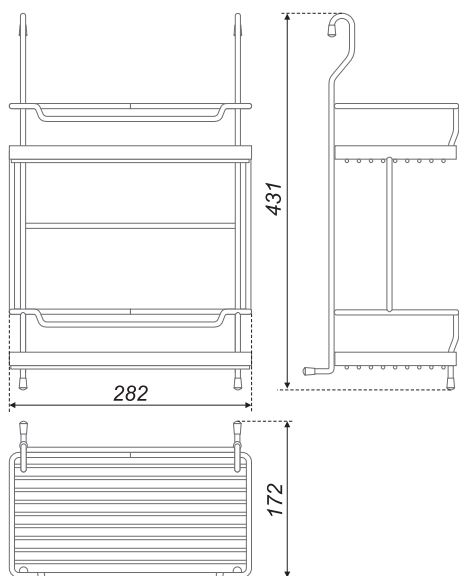


SRK114

Размеры ШxГxВ, мм / size WxDxH, mm: 300x178x101

Допустимая нагрузка / permissible load: 5 кг

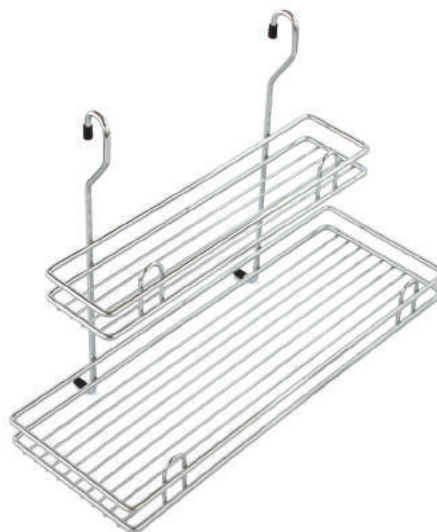
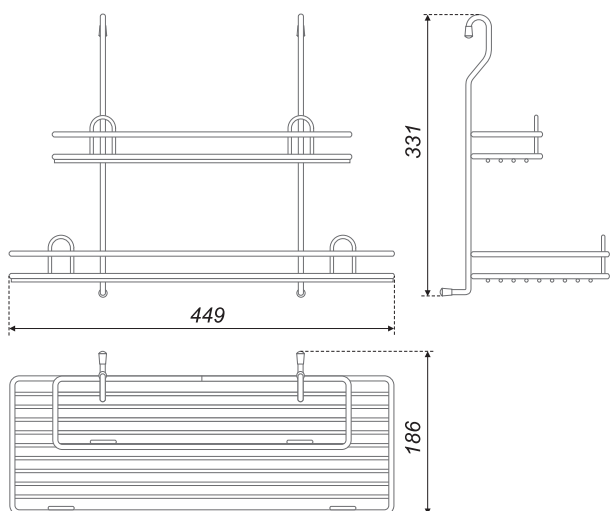
код / code	 упаковка (шт.) / packing (pcs.)	упаковка (шт.) / packing (pcs.)
 SRK114/CP	380	1



SRK201

Размеры ШхГхВ, мм / size WxDxH, mm: 282x172x431
Допустимая нагрузка / permissible load: 5 кг

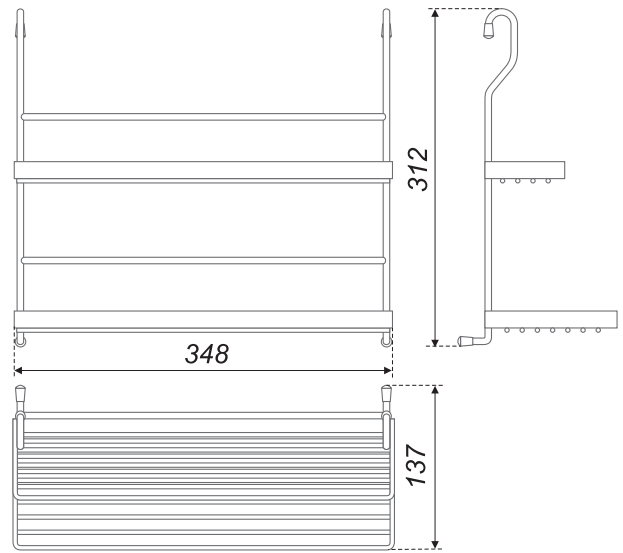
код / code	 упаковка (шт.) / packing (pcs.)
SRK201/CP	1438 4



SRK202

Размеры ШхГхВ, мм / size WxDxH, mm: 449x186x331
Допустимая нагрузка / permissible load: 5 кг

код / code	 упаковка (шт.) / packing (pcs.)
SRK202/CP	1240 4

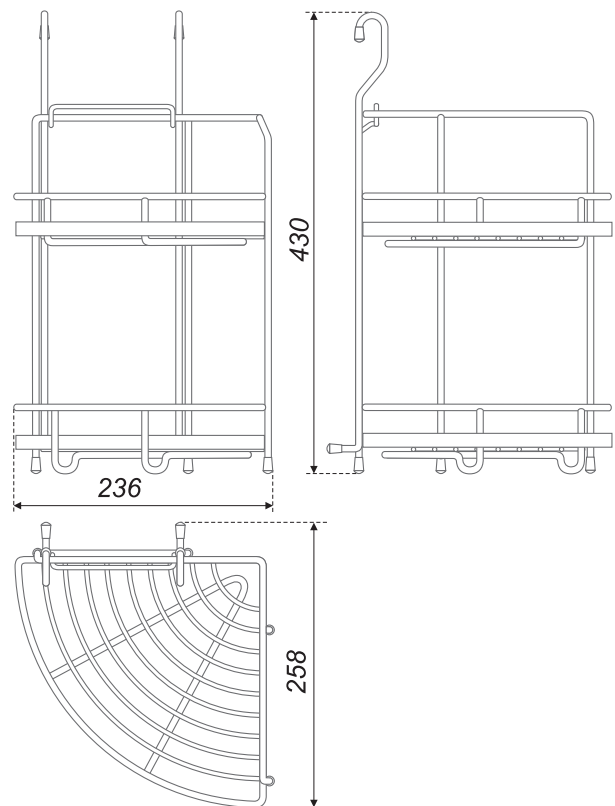


SRK203

Размеры ШxГxВ, мм / size WxDxH, mm: 348x137x312

Допустимая нагрузка / permissible load: 5 кг

код / code	 упаковка (шт.) / packing (pcs.)
 SRK203/CP	925 4

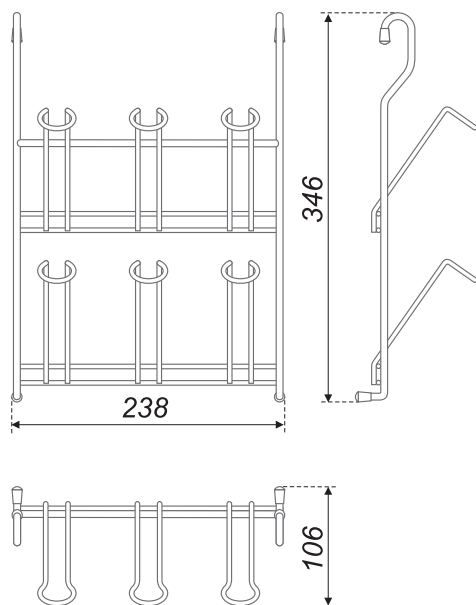


SRK205

Размеры ШxГxВ, мм / size WxDxH, mm: 236x258x430

Допустимая нагрузка / permissible load: 5 кг

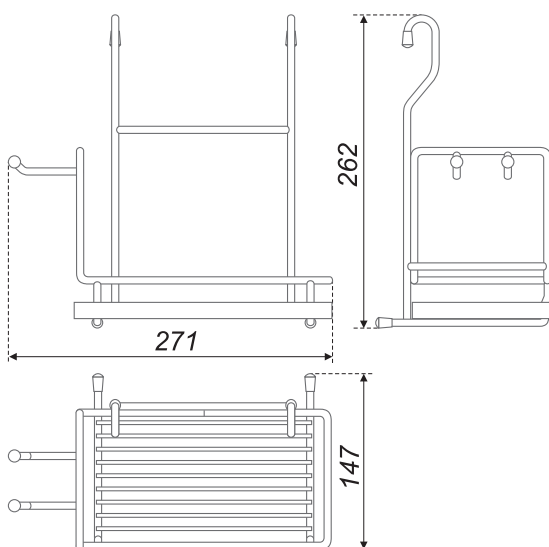
код / code	 упаковка (шт.) / packing (pcs.)
 SRK205/CP	1660 4



SRK207

Размеры ШхГхВ, мм / size WxDxH, mm: 238x106x346
 Допустимая нагрузка / permissible load: 5 кг

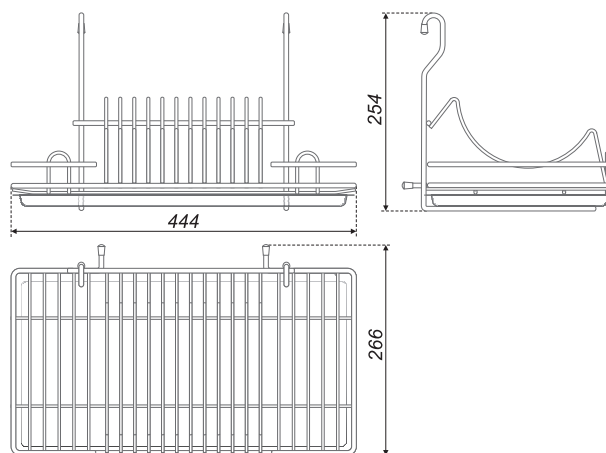
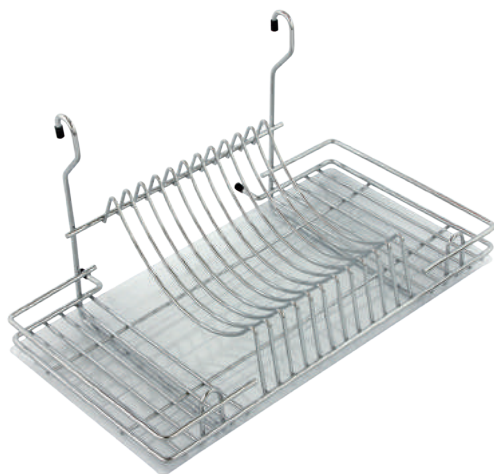
код / code	 упаковка (шт.) / packing (pcs.)
SRK207/CP	440 10



SRK500

Размеры ШхГхВ, мм / size WxDxH, mm: 271x147x262
 Допустимая нагрузка / permissible load: 5 кг

код / code	 упаковка (шт.) / packing (pcs.)
SRK500/CP	669 8

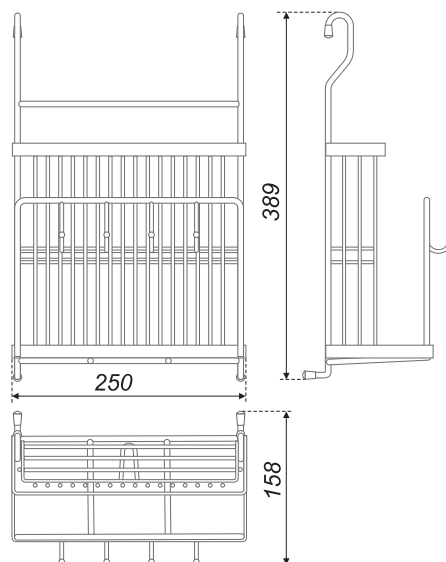


SRK501

Размеры ШхГхВ, мм / size WxDxH, mm: 444x266x254

Допустимая нагрузка / permissible load: 5 кг


код / code	 упаковка (шт.) / packing (pcs.)
 SRK501/CP	1834 4

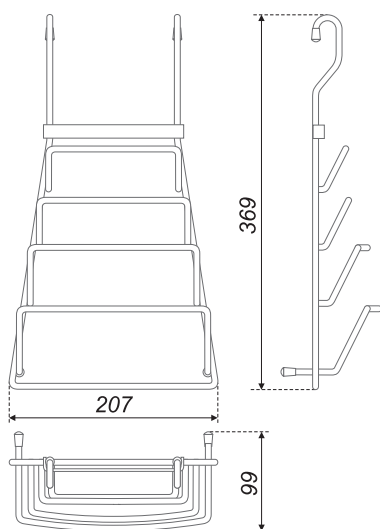


SRK503

Размеры ШхГхВ, мм / size WxDxH, mm: 250x158x389

Допустимая нагрузка / permissible load: 5 кг

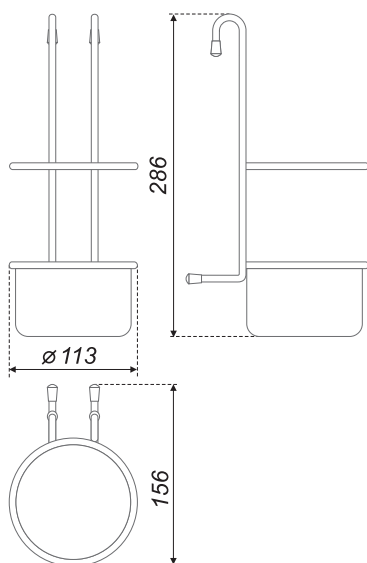
код / code	 упаковка (шт.) / packing (pcs.)
 SRK503/CP	979 8



SRK504

Размеры ШxГxВ, мм / size WxDxH, mm: 207x99x369
Допустимая нагрузка / permissible load: 5 кг

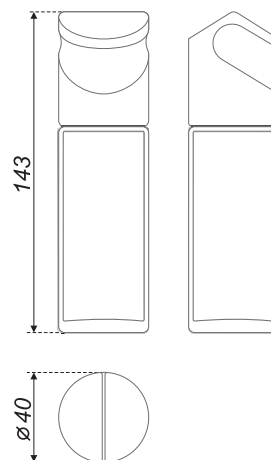
код / code	 упаковка (шт.) / packing (pcs.)
SRK504/CP	455 20



SRK502

Размеры ШxГxВ, мм / size WxDxH, mm: 113x156x286
Допустимая нагрузка / permissible load: 5 кг

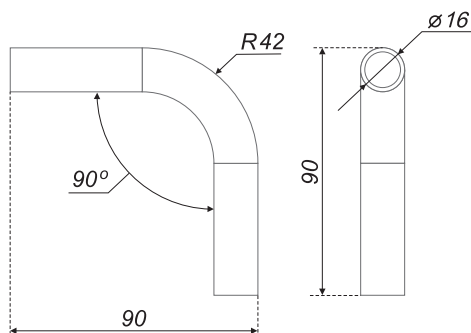
код / code	 упаковка (шт.) / packing (pcs.)
SRK502/CP	284 16



SRG100

Ёмкость навесная для трубы диаметром 16 мм /
Mounted container for a pipe 16 mm in diameter

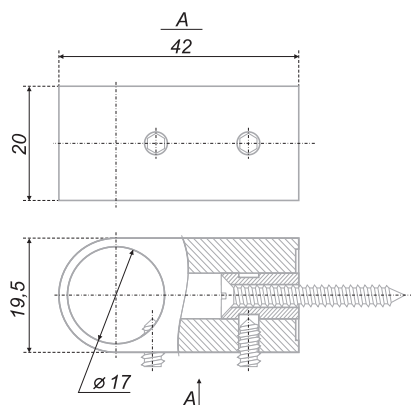
код / code	 упаковка (шт.) / packing (pcs.)
SRG100/CP	139 5



SRA100

Угол 90° для соединения двух труб диаметром 16 мм /
A 90° degrees angle for connecting pipes 16 mm

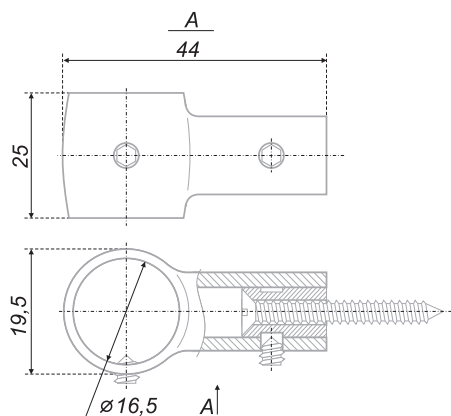
код / code	 упаковка (шт.) / packing (pcs.)
SRA100/CP	70 100



SRC100

Держатель для трубы диаметром 16 мм. Допустимая нагрузка 20 кг /
Holder for a pipe 16 mm in diameter. Permissible load of 20 kg

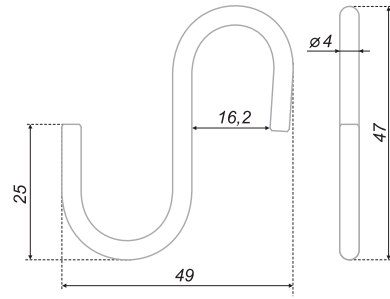
код / code	 упаковка (шт.) / packing (pcs.)
SRC100/CP	48 50



SRC101

Держатель для трубы диаметром 16 мм. Допустимая нагрузка 20 кг /
Holder for a pipe 16 mm in diameter. Permissible load of 20 kg

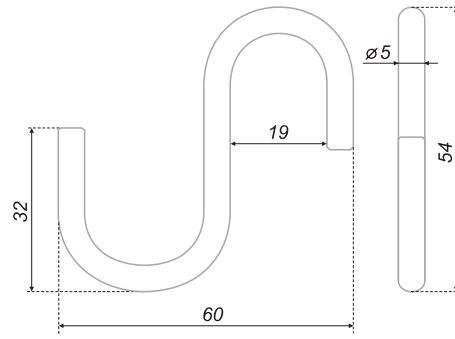
код / code	 упаковка (шт.) / packing (pcs.)
SRC101/CP	50 50



SRH100


Небольшой крючок для трубы диаметром 16 мм. Допустимая нагрузка 5 кг /
Small hook for a pipe 16 mm. Permissible load of 5 kg

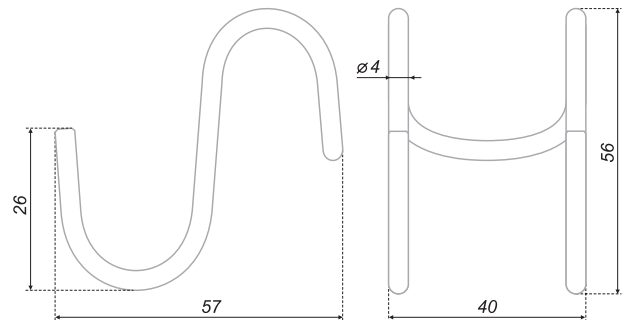
код / code	 упаковка (шт.) / packing (pcs.)
SRH100/CP	11 200



SRH101

Большой крючок для трубы диаметром 16 мм. Допустимая нагрузка 5 кг /
A big hook for a pipe 16 mm in diameter. Permissible load of 5 kg

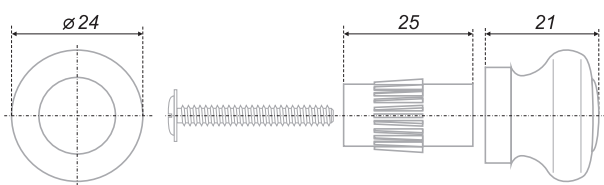
код / code	 упаковка (шт.) / packing (pcs.)
SRH101/CP	21 100



SRH102

Двойной крючок для трубы диаметром 16 мм. Допустимая нагрузка 5 кг /
A double hook for a pipe 16 mm in diameter. Permissible load of 5 kg

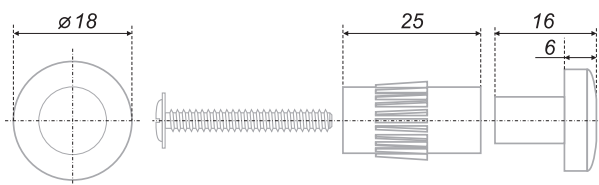
код / code	 упаковка (шт.) / packing (pcs.)
SRH102/CP	31 50



SRP100

Заглушка для трубы диаметром 16 мм /
Cap for a pipe 16 mm in diameter

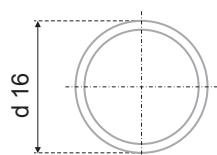
код / code	 упаковка (шт.) / packing (pcs.)
SRP100/CP	33 100



SRP101

Заглушка для трубы диаметром 16 мм /
Cap for a pipe 16 mm in diameter

код / code	 упаковка (шт.) / packing (pcs.)
SRP101/CP	14 100

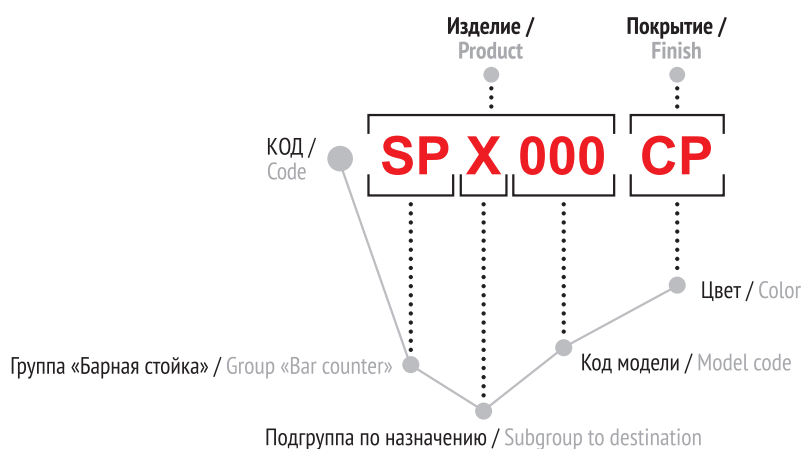


TR17

Штанга (труба) круглая для навесной системы диаметр 16 мм длина 3000 мм. Покрытие гальваническое /
Wardrobe tube (pipe), round, diameter 16 mm length 3000 mm, galvanized covering

код / code	 упаковка (шт.) / packing (pcs.)
TR17/1,6*300/1CP/1	833 20

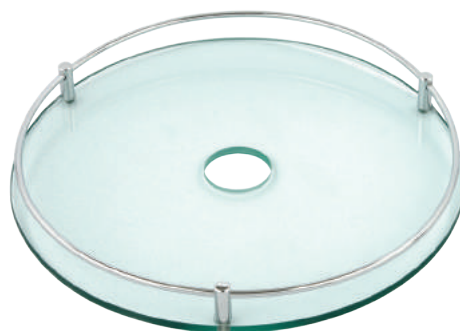
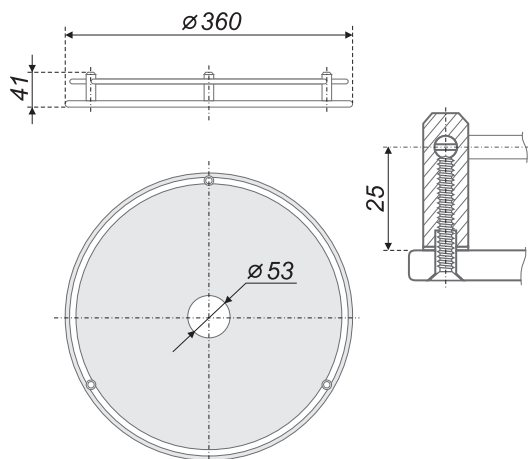
ПРИНЦИП ФОРМИРОВАНИЯ КОДОВ / The principle of formation



Основные цветовые решения / Basic colors


 **CP**
хром полированный / chrome polished

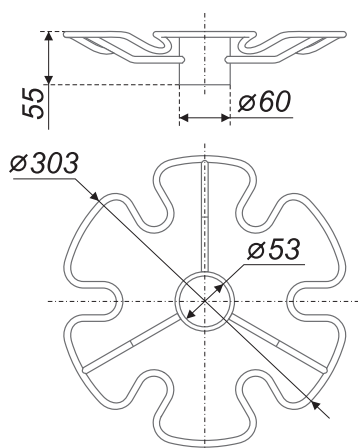
подгруппа / subgroup		код / code	значение / value
К	корзины / baskets	100	полка центральная стеклянная / glass central shelf
		102	полка центральная для бокалов / central shelf for wineglasses
		103	полка центральная для бокалов шестиугольник / central shelf for wineglasses, hexagonal
		104	полка центральная для бутылок / central shelf for bottles
		105	полка центральная / central shelf
		106	полка центральная большая / big central shelf
		107	полка боковая / side shelf
С	крепления, соединения / fasteners, joints	100	крепление боковое 240 мм / side fastening 240 mm
		102	кольцо крепёжное / tie-down ring
		103	крепление к потолку регулируемое / adjustable ceiling fastening
		105	крепление универсальное к полу, потолку, консоли / universal floor, ceiling, console fastening
Р	заглушки / end caps	100	заглушка для трубы d=50 мм / end cap for pipe d=50 mm



SPK100

Размеры / size: d 360 mm X 41mm
 Допустимая нагрузка / permissible load: 5 кг

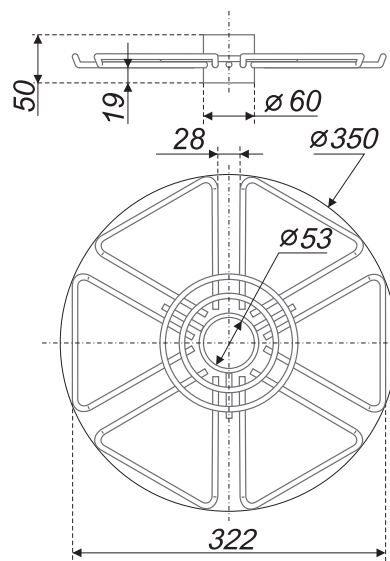
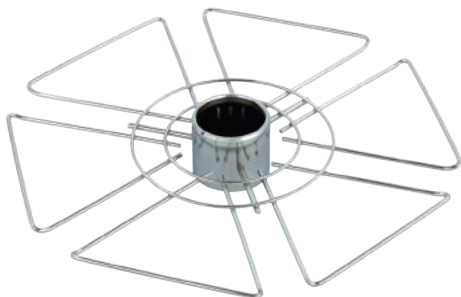
код / code	 упаковка (шт.) / packing (pcs.)
SPK100/CP	2700 1



SPK102

Размеры / size: d 303 mm X 55 mm
 Допустимая нагрузка / permissible load: 5 кг

код / code	 упаковка (шт.) / packing (pcs.)
SPK102/CP	844 1

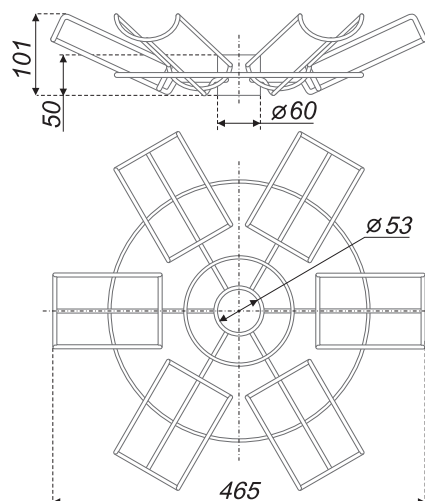
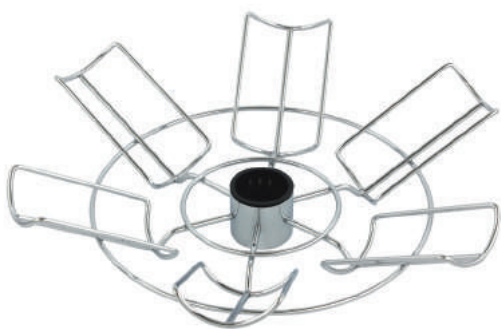


SPK103

Размеры / size: 322 mm X 50 mm

Допустимая нагрузка / permissible load: 5 кг

код / code	 упаковка (шт.) / packing (pcs.)
SPK103/CP	860 1

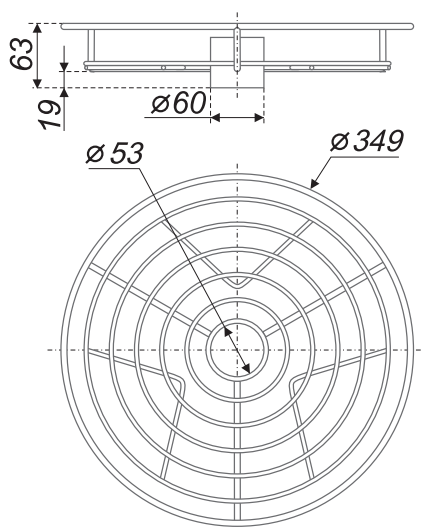


SPK104

Размеры / size: 465 mm X 101 mm

Допустимая нагрузка / permissible load: 5 кг

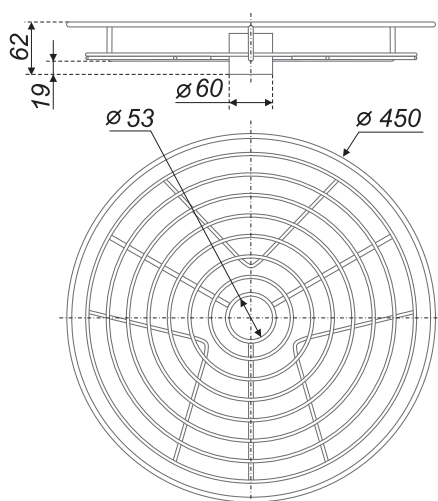
код / code	 упаковка (шт.) / packing (pcs.)
SPK104/CP	1640 1



SPK105

Размеры / size: d 349 mm X 63 mm
 Допустимая нагрузка / permissible load: 5 кг

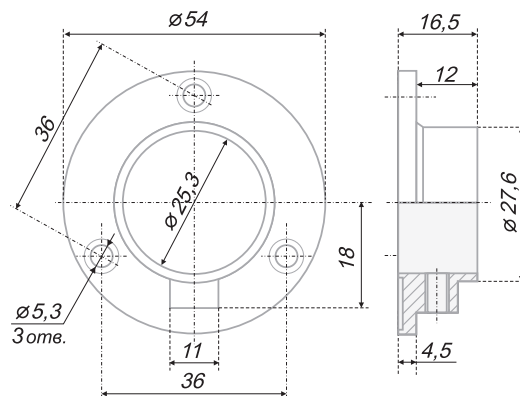
код / code	 упаковка (шт.) / packing (pcs.)
 SPK105/CP	1085 1



SPK106

Размеры / size: d 450 mm X 62 mm
 Допустимая нагрузка / permissible load: 5 кг

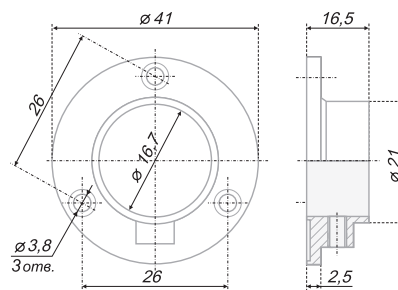
код / code	 упаковка (шт.) / packing (pcs.)
 SPK106/CP	1605 1



SHD01

Штангодержатель для круглой трубы, диаметром 25 мм, с фиксацией. Покрытие гальваническое /
Pipe clamp for dia. 25 mm pipe, with retention. Galvanized finish

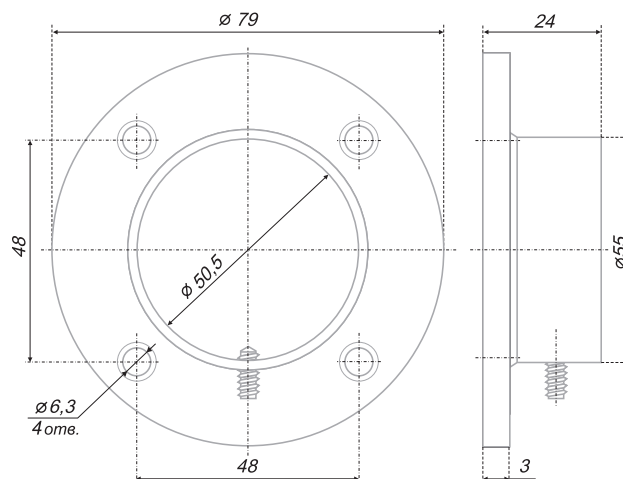
код / code	 упаковка (шт.) / packing (pcs.)	упаковка (шт.) / packing (pcs.)
SHD01/2/1CP/1	26	500



SHD02

Штангодержатель для круглой трубы, диаметром 16 мм, с фиксацией. Покрытие гальваническое /
Pipe clamp for dia. 16 mm pipe, with retention. Galvanized finish

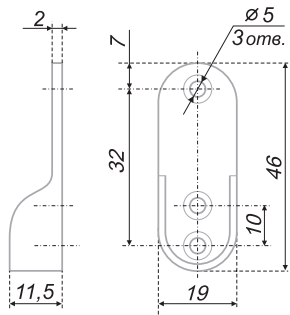
код / code	 упаковка (шт.) / packing (pcs.)	упаковка (шт.) / packing (pcs.)
SHD02/2/1CP/3	13	1 000



SHD03

Штангодержатель для круглой трубы, диаметром 50 мм, с фиксацией. Покрытие гальваническое /
Pipe clamp for dia. 50 mm pipe, with retention. Galvanized finish

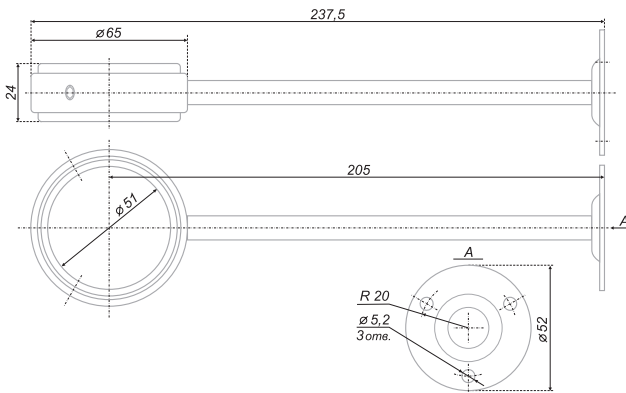
код / code	 упаковка (шт.) / packing (pcs.)	упаковка (шт.) / packing (pcs.)
SHD03/2/1CP/3	78	100



SHD21

Штангодержатель для овальной трубы, размером 15x30 мм. Покрытие гальваническое /
The tube holders for the tubes (pipe) wardrobe, oval, dimensions 15x30 mm. Galvanized finish

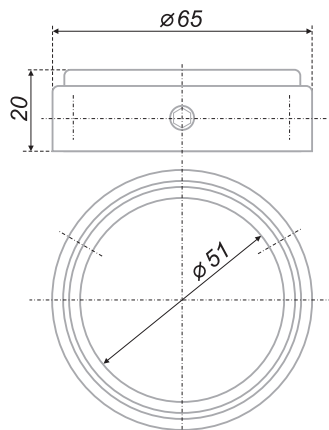
код / code	упаковка (шт.) / packing (pcs.)
SHD21/2/1CP/1	11 1000



SPC100

Боковое крепление 240 мм. Допустимая нагрузка 100 кг /
A side mounting, 240 mm. Permissible load of 100 kg

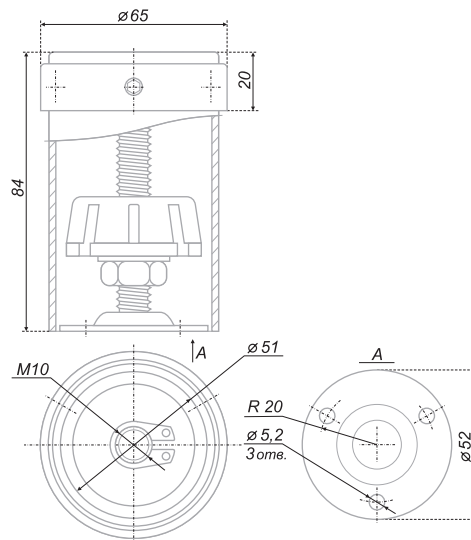
код / code	упаковка (шт.) / packing (pcs.)
SPC100/CP	232 50



SPC102

Крепежные кольца. Допустимая нагрузка 10 кг /
Fastening rings. Permissible load of 10 kg

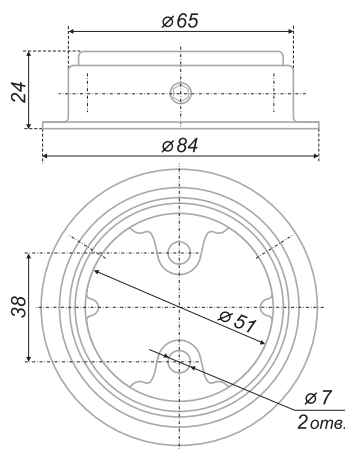
код / code	упаковка (шт.) / packing (pcs.)
SPC102/CP	80 120



SPC103

Регулируемое крепление к потолку. Допустимая нагрузка 100 кг /
An adjustable mounting to the ceiling is necessary. Permissible load of 100 kg

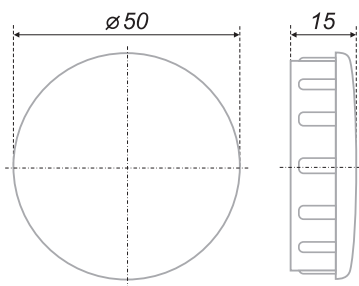
код / code	 упаковка (шт.) / packing (pcs.)	упаковка (шт.) / packing (pcs.)
 SPC103/CP	305	40



SPC105


Универсальное крепление к полу, потолку или консоли. Допустимая нагрузка 150 кг /
A multipurpose mounting to the floor, ceiling, or console is necessary for a firm. Permissible load of 150 kg

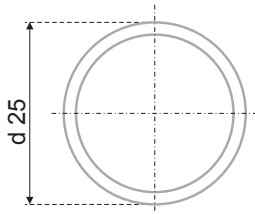
код / code	 упаковка (шт.) / packing (pcs.)	упаковка (шт.) / packing (pcs.)
 SPC105/CP	159	70



SPP100

Заглушка для трубы диаметром 50 мм /
A cap for a pipe 50 mm

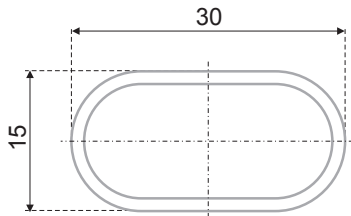
код / code	 упаковка (шт.) / packing (pcs.)	упаковка (шт.) / packing (pcs.)
 SPP100/CP	32	50



TR03

Штанга (труба) гардеробная, круглая, диаметр 25 мм, длина 3000 мм. Покрытие гальваническое / Tubes (pipe) wardrobe, round, diameter 25 mm, length of 3000 mm. Covering galvanized

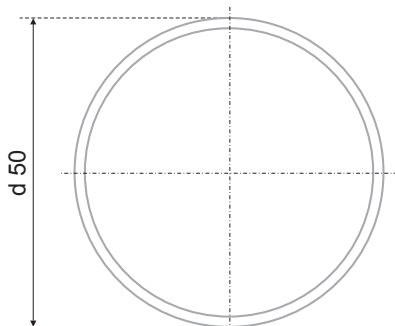
код / code	 упаковка (шт.) / packing (pcs.)
TR03/2,5*300/1CP/1	1171 10



TR07

Штанга (труба) гардеробная, овальная, размер 15x30 мм, длина 3000 мм. Покрытие гальваническое / Tubes (pipe) wardrobe, oval, size 15x30mm, length 3000 mm. Covering galvanized

код / code	 упаковка (шт.) / packing (pcs.)
TR07/1,5*3*300/1CP/1	1153 10



TR18

Штанга (труба) круглая для барной стойки диаметром 50 мм, длина 3000 мм. Покрытие - гальваника / Wardrobe tube (pipe), round, diameter 50 mm (TR18), length 3000 mm, galvanized covering

код / code	 упаковка (шт.) / packing (pcs.)
TR18/5*300/1CP/1	3083 4

ПОДЪЕМНЫЕ МЕХАНИЗМЫ

Lifting systems

ИЗЫСКАННАЯ ВЫСОТА /
Distinguished highness

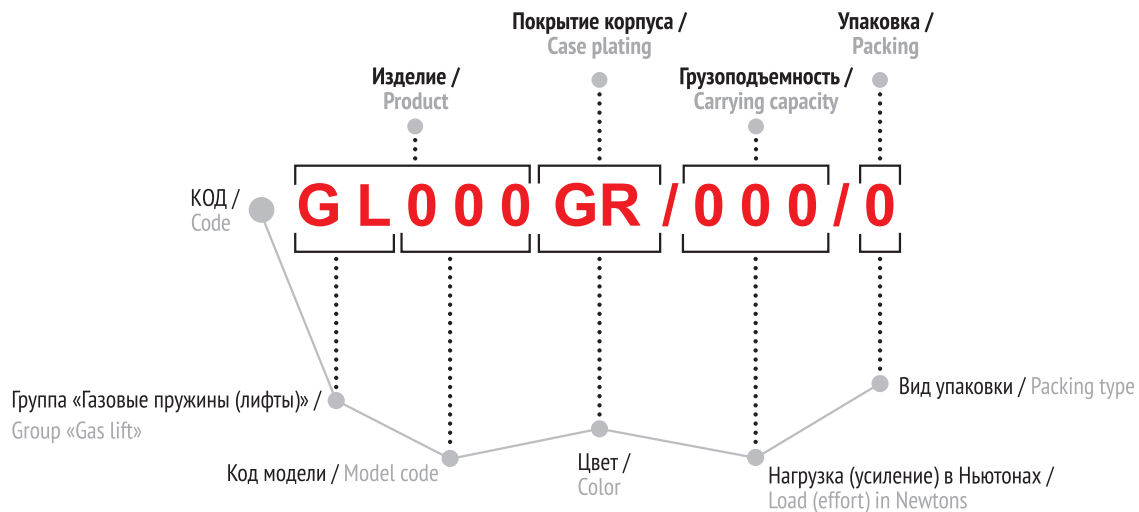


Устройства для подъема фасадов распределены в каталоге по двум группам – «Пневматические» и «Механические подъемные механизмы». В разделе «Пневматические подъемные механизмы» расположены различные модели газовых лифтов. Простые традиционные подъемные механизмы позволяют легко, мягко и бесшумно поднимать и опускать фасад, а также удерживать фасад шкафа в открытом состоянии необходимое количество времени, а модель GL104 позволяет фиксировать фасад в каждой точке траектории движения.

«Механические подъемные механизмы» представлены серией AERO: складной механизм AERO SPLIT, откидной AERO FLAP, вертикальный AERO LOFT, а также AEROBUS для малых фасадов с распашным типом открывания. Подъемные механизмы AERO обладают рядом преимуществ, среди которых мягкий ход и возможность зафиксировать фасад в каждой точке траектории движения. AERO – это функциональные, удобные и эргономичные механизмы, которые приносят в интерьер особенную элегантность.

Devices for lifting are specified in catalogue by two groups – pneumatic and mechanic lifting mechanisms. Different types of gas lifts presented in the section. Simple traditional lifting mechanisms provide easy, soft and noiseless lifting and moving down of a facade as well as keeping of a cupboard facade open within a particular period of time. AERO range is presented among mechanic lifting mechanisms: folding mechanism AERO SPLIT, convertible mechanism AERO FLAP, vertical AERO LOFT as well as AEROBUS for small facades with hinged type of opening. Lifting mechanisms AERO possess a number of benefits including soft movement and possibility to fix a facade in each point of motion trajectory. AERO are functional, convenient and ergonomic mechanisms that add especial elegance to an interior.

ПРИНЦИП ФОРМИРОВАНИЯ КОДОВ GL / The principle of code formation GL



Основные цветовые решения / Basic colors ● Gr серый / grey

код модели / model code	значение / value
102	доводчик мебельный из металла, работает вверх бесступенчато, без возможности регулировки, круглый кронштейн для крепления к корпусу, два сменных кронштейна для крепления к фасаду из ЛДСП и AL рамки / metal furniture door closer, opens up in one smooth motion, without a possibility of adjustment, a platform for fastening to a wall - round, with apertures, for fastening to a door there are two demountable platforms
103	доводчик мебельный из металла, работает вниз бесступенчато, без возможности регулировки, круглый кронштейн для крепления к корпусу, два сменных кронштейна для крепления к фасаду из ЛДСП и AL рамки / metal furniture door closer, opens down in one smooth motion, without a possibility of adjustment, a platform for fastening to a wall - round, with apertures, for fastening to a door there are two demountable platforms
104	доводчик мебельный из металла, работает вверх с фиксацией, без возможности регулировки, круглый кронштейн для крепления к корпусу, два сменных кронштейна для крепления к фасаду из ЛДСП и AL рамки / metal furniture door closer, open up with fix, without a possibility of adjustment, a platform for fastening to a wall - round, with apertures, for fastening to a door there are two demountable platforms
105	доводчик мебельный из металла, работает вверх бесступенчато, без возможности регулировки, круглый кронштейн для крепления к корпусу, один кронштейн для крепления к ЛДСП / metal furniture door closer, opens up in one smooth motion, without a possibility of adjustment, a platform for fastening to a wall, one platform for fastening to laminated woodchip door

комплектация / complete set	вид упаковки / packing type				нагрузка (N - Ньютоны) / load (effort) (N - Newtons)	грузоподъемность (кг) / vehicle capacity (kg)
	0	1	2	3		
полиэтиленовый пакет (шт.) / plastic package (pcs.)	+	+	+	+	50	5
инструкция по монтажу / instruction on installation			+	+	80	8
дополнительный кронштейн / additional support bracket	1	1	1	2	100	10
крепеж / fixtures	шуруп (саморез) 3,5*16 в потай (шт.) / self-tapping screw 3,5*16 (pcs.)		2	2		



Основные цветовые решения / Basic colors ● Gr серый / grey


код модели / model code	значение / value
01	комплект петель антресольных с пружиной, угол открывания 75° / flap hinge for angle of opening 75°
02	петля антресольная механическая, угол открывания до 110° / flap hinge for angle of opening 110°



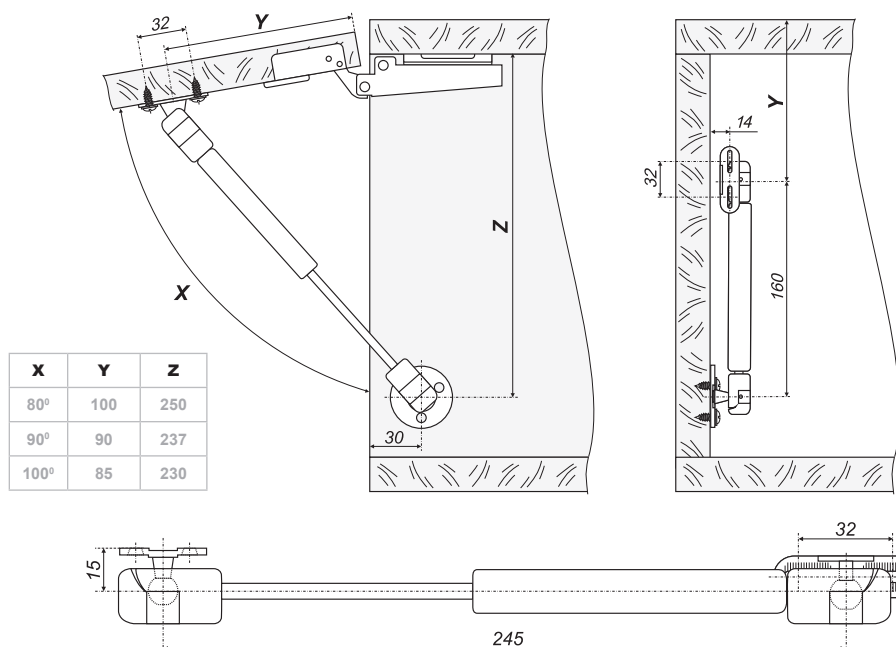


GL102

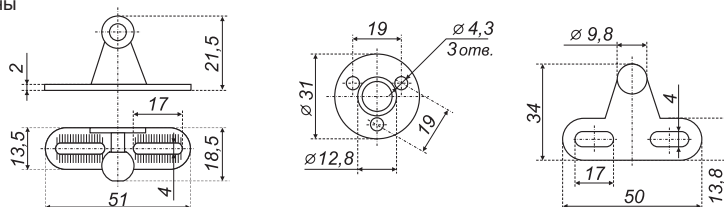


код / code	 упаковка (шт.) / packing (pcs.)	упаковка (шт.) / packing (pcs.)
● GL102GR/50/3	160	10
● GL102GR/80/3	160	10
● GL102GR/100/3	160	10

**Установка на корпус и фасад /
Installing the housing and facade**



**Сменные кронштейны
Removable brackets**



*GL102 устанавливается с традиционными петлями (H100, H200, H102, H680) /

*GL102 can be installed traditional hinges (H100, H200, H102, H680)

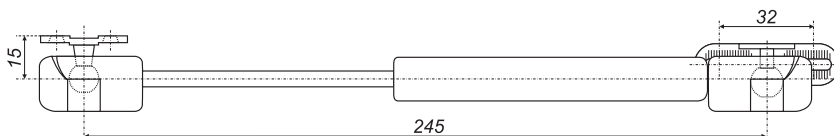
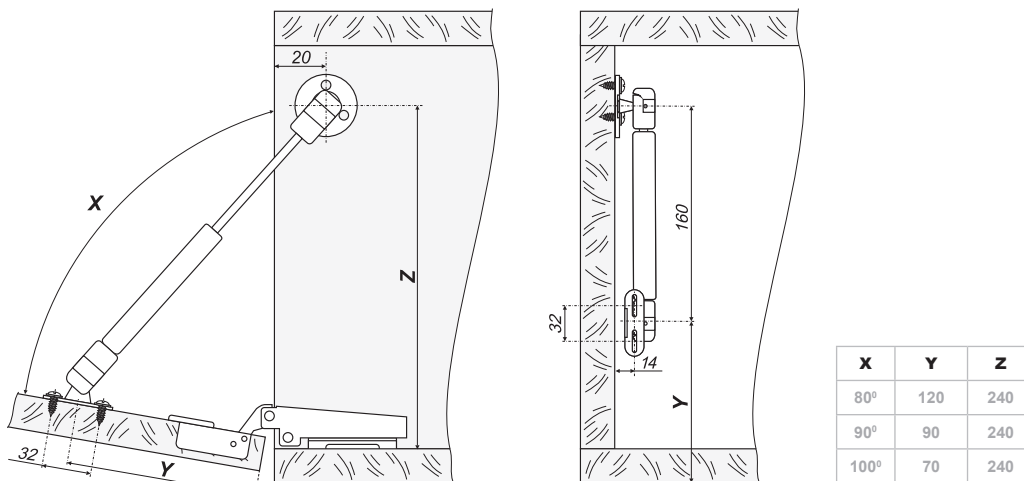


GL103

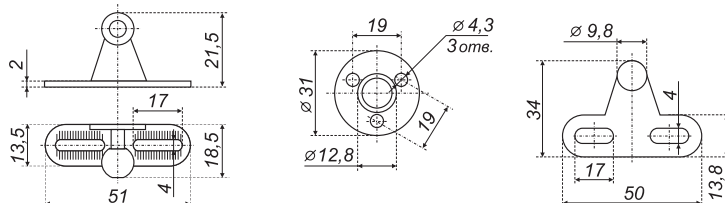


Установка на корпус и фасад /
Installing the housing and facade /

код / code	упаковка (шт.) / packing (pcs.)
● GL103GR/50/3	160 10
● GL103GR/80/3	160 10
● GL103GR/100/3	160 10



Сменные кронштейны
Removable brackets




*GL103 может быть установлен как с секретерной петлей HS001, так и с традиционными петлями (H100, H200, H102, H680) /
*GL103 can be installed as with secretaire hinge HS001, as with traditional hinges (H100, H200, H102, H680)

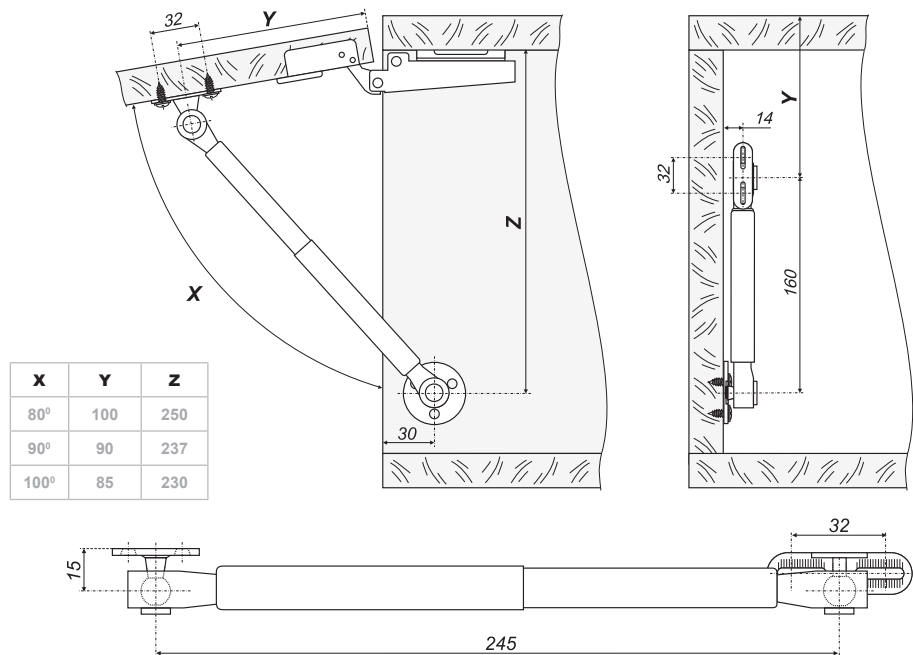


GL104

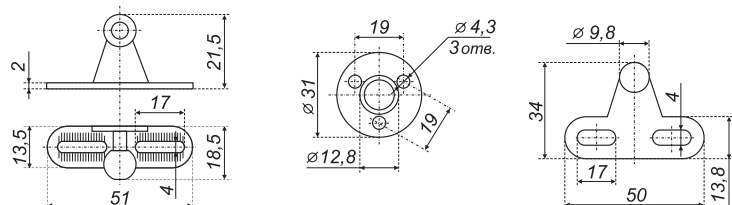


код / code	 упаковка (шт.) / packing (pcs.)	упаковка (шт.) / packing (pcs.)
● GL104GR/50/3	199	10
● GL104GR/80/3	199	10
● GL104GR/100/3	199	10

**Установка на корпус и фасад /
Installing the housing and facade**



**Сменные кронштейны
Removable brackets**



*GL104 устанавливается с традиционными петлями (H100, H200, H102, H680) /

*GL104 installed traditional hinges (H100, H200, H102, H680)

Таблица для выбора количества и давления GL104 в зависимости от размера и веса фасада /
Table for selection of the quantity and pressure for GL104, depending on the size and weight of the facade

Материал ДСП:
 - плотность 660 кг/м³
 - толщина 16 мм

Material chipboard:
 - toughness 660 kg/m³
 - thickness 16 mm

Длина фасада, мм / length of the facade, mm	450			600			900		
	Прим. вес фасада, кг / Approx. weight of the facade, kg	Кол-во лифтов GL104, шт / Quantity of GL104	GL104, N	Прим. вес фасада, кг / Approx. weight of the facade, kg	Кол-во лифтов GL104, шт / Quantity of GL104	GL104, N	Прим. вес фасада, кг / Approx. weight of the facade, kg	Кол-во лифтов GL104, шт / Quantity of GL104	GL104, N
300 ÷ 350	1,4 ÷ 1,6	1	50	1,9 ÷ 2,2	1	50	2,8 ÷ 3,3	1	100
351 ÷ 400	1,7 ÷ 1,9	1	50	2,3 ÷ 2,5	1	80	3,4 ÷ 3,8	2	50
401 ÷ 450	1,9 ÷ 2,1	2	50	2,6 ÷ 2,8	2	50	3,9 ÷ 4,2	2	50+80
451 ÷ 500	2,1 ÷ 2,3	2	50	2,9 ÷ 3,1	2	50	4,3 ÷ 4,7	2	80
501 ÷ 550	2,4 ÷ 2,6	2	50	3,2 ÷ 3,4	2	50+80	4,8 ÷ 5,2	2	80+100

Материал МДФ:
 - плотность 750 кг/м³
 - толщина 18 мм


Material MDF:
 - toughness 750 kg/m³
 - Thickness 18 mm

Длина фасада, мм / length of the facade, mm	450			600			900		
	Прим. вес фасада, кг / Approx. weight of the facade, kg	Кол-во лифтов GL104, шт / Quantity of GL104	GL104, N	Прим. вес фасада, кг / Approx. weight of the facade, kg	Кол-во лифтов GL104, шт / Quantity of GL104	GL104, N	Прим. вес фасада, кг / Approx. weight of the facade, kg	Кол-во лифтов GL104, шт / Quantity of GL104	GL104, N
300 ÷ 350	1,8 ÷ 2,0	1	50	2,4 ÷ 2,8	1	80	3,6 ÷ 4,2	2	50
351 ÷ 400	2,1 ÷ 2,4	1	80	2,9 ÷ 3,2	1	80	4,3 ÷ 4,8	2	50+80
401 ÷ 450	2,5 ÷ 2,7	2	50	3,3 ÷ 3,6	2	50	4,9 ÷ 5,4	2	80
451 ÷ 500	2,8 ÷ 3,0	2	50	3,7 ÷ 3,9	2	50+80	5,5 ÷ 6,0	2	80+100
501 ÷ 550	3,1 ÷ 3,3	2	50+80	4,0 ÷ 4,4	2	80	6,1 ÷ 6,6	2	100

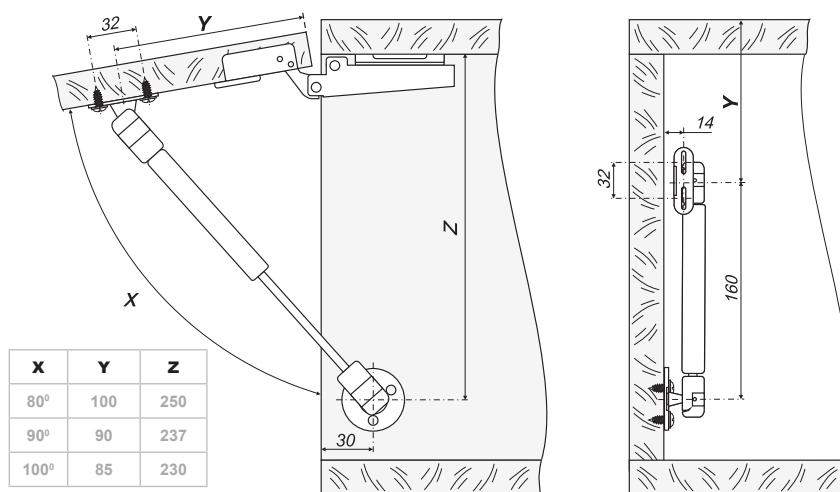


GL105

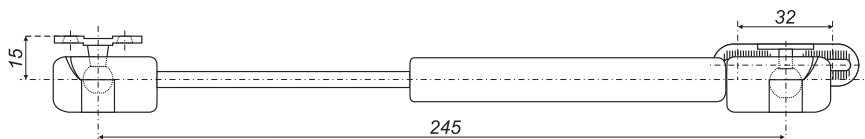


код / code	 упаковка (шт.) / packing (pcs.)
● GL105GR/50/1	117 100
● GL105GR/80/1	117 100
● GL105GR/100/1	117 100

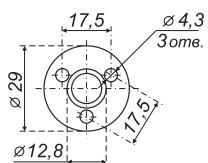
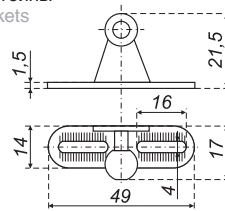
**Установка на корпус и фасад /
Installing the housing and facade**



X	Y	Z
80°	100	250
90°	90	237
100°	85	230



Сменные кронштейны
Removable brackets



*GL105 устанавливается с традиционными петлями (H100, H200, H102, H680) /
*GL105 installed traditional hinges (H100, H200, H102, H680)





AEROBUS

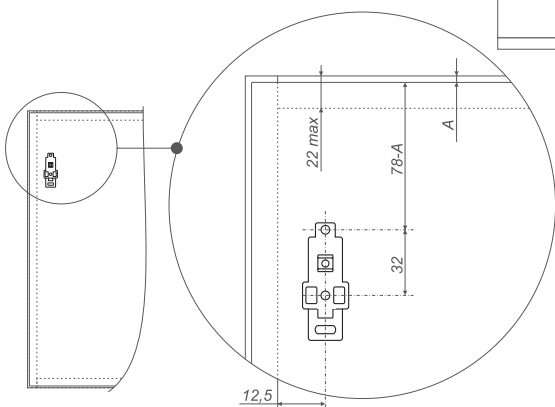


название / name	высота фасада / height	вес фасада / weight	короткий артикул / short code	артикул / code		упаковка (шт.) / packing (pcs.)
AEROBUS	H400	2,4-5,5 KG	D40	59.0VBS.A9.D40.0B00	1,030	1
	H350	2,7-6,3 KG			1,030	1
	H300	3,2-7,4 KG			1,030	1
	H250	3,8-8,9 KG			1,030	1
	H200	4,8-11,0 KG			1,030	1
	H180	5,3-12,3 KG			1,030	1

Инструкция по установке механизма / Installation manual of mechanism




Крепление планки на фасад / Fastening of the bracket on the facade



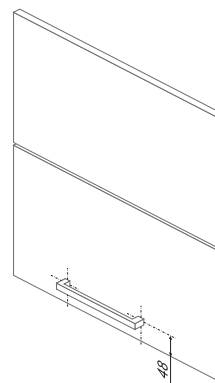
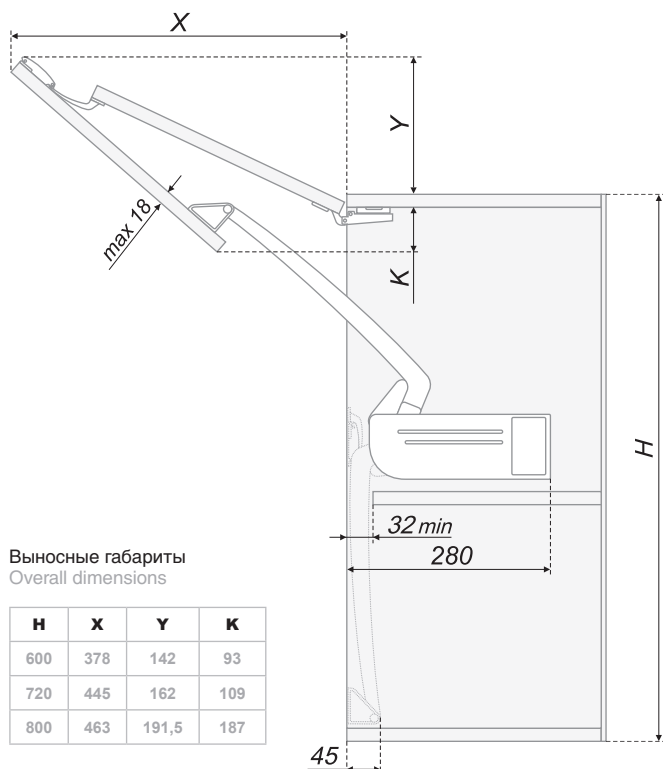


AERO SPLIT



название / name	высота фасада / height	вес фасада / weight	короткий артикул / short code	артикул / code	краткое описание / description		упаковка (шт.) / packing (pcs.)
SPLIT	H590-700	6,8-8,1KG	A20	59.0VSPA9.A20.0B00	AERO SPLIT T/A20 H600 (6,8-8,1 KG)	3030	1
		10,1-13,0 KG	A40	59.0VSPA9.A40.0B00	AERO SPLIT T/A40 H600 (10,1-13 KG)	3030	1
		13,1-16,2 KG	A50	59.0VSPA9.A50.0B00	AERO SPLIT T/A50 H600 (13,1-16,2 KG)	3030	1

Инструкция по установке механизма / Installation manual of mechanism



ВАЖНО! AERO SPLIT применим на фасадах толщиной не более 18 мм. Высота фасада — суммарный размер двух фасадов одинаковых размеров. При выборе артикула AERO SPLIT необходимо учитывать суммарный вес двух фасадов.

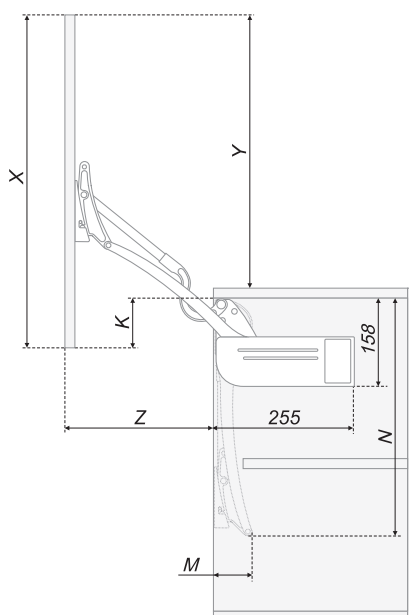
IMPORTANT! AERO SPLIT fits on the facades which thickness is no more than 18 mm. Front height - the total size of the two facades of the same size. During the choice of the code of AERO SPLIT there should be considered the total weight of the two facades.



AERO LOFT



название / name	высота фасада / height	вес фасада / weight	короткий артикул / short code	артикул / code	краткое описание / description		упаковка (шт.) / packing (pcs.)
LOFT	H380-500	4,8-6,0 KG	K10	59.0VLT.A9.K10.0B00	AERO LOFT T/K10 H380-500 (4,8-6 KG)	3630	1
		6,1-7,6 KG	K20	59.0VLT.A9.K20.0B00	AERO LOFT T/K20 H380-500 (6,1-7,6 KG)	3630	1
		7,7-9,8 KG	K30	59.0VLT.A9.K30.0B00	AERO LOFT T/K30 H380-500 (7,7-9,8 KG)	3630	1
		9,9-11,4 KG	K40	59.0VLT.A9.K40.0B00	AERO LOFT T/K40 H380-500 (9,9-11,4 KG)	3630	1
		11,5-14,6 KG	K50	59.0VLT.A9.K50.0B00	AERO LOFT T/K50 H380-500 (11,5-14,6 KG)	3630	1
	H450-580	6,0-7,6 KG	L20	59.0VLT.A9.L20.0B00	AERO LOFT T/L20 H450-580 (6-7,6 KG)	3630	1
		7,7-9,2 KG	L30	59.0VLT.A9.L30.0B00	AERO LOFT T/L30 H450-580 (7,7-9,2 KG)	3630	1
		9,3-11,6 KG	L40	59.0VLT.A9.L40.0B00	AERO LOFT T/L40 H450-580 (9,3-11,6 KG)	3630	1
	H550-660	5,3-6,6 KG	M10	59.0VLT.A9.M10.0B00	AERO LOFT T/M10 H550-660 (5,3-6,6 KG)	3630	1
		6,7-7,9 KG	M20	59.0VLT.A9.M20.0B00	AERO LOFT T/M20 H550-660 (6,7-7,9 KG)	3630	1
8,0-10,3 KG		M30	59.0VLT.A9.M30.0B00	AERO LOFT T/M30 H550-660 (8-10,3 KG)	3630	1	



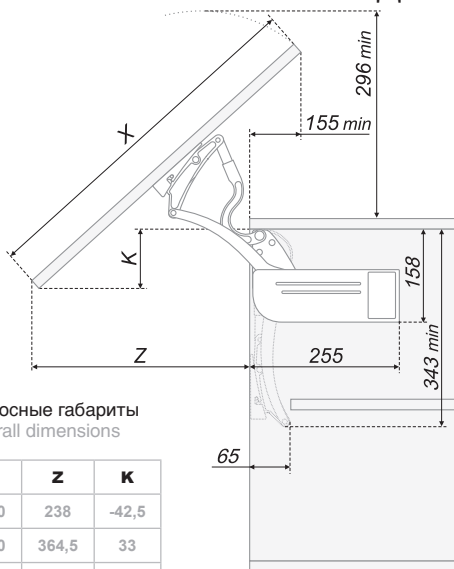
Подъемный механизм AERO LOFT предполагает установку стабилизационной трубы, которая обеспечивает синхронную работу двух рычагов подъемника для максимально точного и уверенного открывания фасада. Стабилизационная труба стандартного размера 2 м заказывается дополнительно к механизму AERO LOFT. Перед установкой трубы ее необходимо распилить. Длина трубы = внутренние размеры шкафа (ширина) - 28 мм. Артикул стабилизационной трубы — 59.0VB0.0A.200.0000 /

AERO LOFT lifting device requires installation of stabilization tube that ensures synchronous operation of two hoist levers for maximally precise and firm opening of the door. Stabilization tube of standard size 2 m is ordered supplementary to the mechanism AERO LOFT. Before the installation of the tube, it shall be adapted for the inner dimensions of the closet minus 28 mm. Stock number of the Stabilization tube is 59.0VB0.0A.200.0000.

Выносные габариты
Overall dimensions

X	Y	Z	K	M	N
350	336	157	-2	85	313
380	379,5	186	-15,5	65	343
450	472	226	-38	65	398
500	379,5	186	98,5	65	343
550	530,5	251,5	3,5	65	433
580	472	226	92	65	398
660	530,5	251,5	113,5	65	433

МЕХАНИЧЕСКИЕ ПОДЪЕМНЫЕ МЕХАНИЗМЫ / Mechanical lifting systems



Выносные габариты
Overall dimensions

X	Z	K
450	238	-42,5
600	364,5	33
660	415,5	83
720	466	110
800	533,5	139



AERO FLAP



название / name	высота фасада / height	вес фасада / weight	короткий артикул / short code	артикул / code	краткое описание / description	упаковка (шт.) / packing (pcs.)	
FLAP	H380-500	4,8-5,7 KG	R10	59.0VFL.A9.R10.0B00	AERO FLAP T/R10 H450-600-660 (4,0-5,7 KG)	3630	1
		5,8-7,3 KG	R20	59.0VFL.A9.R20.0B00	AERO FLAP T/R20 H450-600-660 (4,8-7,3 KG)	3630	1
		7,4-9,2 KG	R30	59.0VFL.A9.R30.0B00	AERO FLAP T/R30 H450-600-660 (6,3-9,2 KG)	3630	1
		9,3-10,8 KG	R40	59.0VFL.A9.R40.0B00	AERO FLAP T/R40 H450-600-660 (8,0-10,8 KG)	3630	1
		10,9-14,5 KG	R50	59.0VFL.A9.R50.0B00	AERO FLAP T/R50 H450-600-660 (9,4-14,5 KG)	3630	1
	H500-600	3,6-4,7 KG	R09	59.0VFL.A9.R09.0B00	AERO FLAP T/R09 H450-600-660 (3,6-4,7 KG)	3630	1
		4,4-5,2 KG	R10	59.0VFL.A9.R10.0B00	AERO FLAP T/R10 H450-600-660 (4,0-5,7 KG)	3630	1
		5,3-6,7 KG	R20	59.0VFL.A9.R20.0B00	AERO FLAP T/R20 H450-600-660 (4,8-7,3 KG)	3630	1
		6,8-8,4 KG	R30	59.0VFL.A9.R30.0B00	AERO FLAP T/R30 H450-600-660 (6,3-9,2 KG)	3630	1
		8,5-9,9 KG	R40	59.0VFL.A9.R40.0B00	AERO FLAP T/R40 H450-600-660 (8,0-10,8 KG)	3630	1
	H600-720	10,0-13,0 KG	R50	59.0VFL.A9.R50.0B00	AERO FLAP T/R50 H450-600-660 (9,4-14,5 KG)	3630	1
		4,0-4,7 KG	R10	59.0VFL.A9.R10.0B00	AERO FLAP T/R10 H450-600-660 (4,0-5,7 KG)	3630	1
		4,8-6,2 KG	R20	59.0VFL.A9.R20.0B00	AERO FLAP T/R20 H450-600-660 (4,8-7,3 KG)	3630	1
		6,3-7,9 KG	R30	59.0VFL.A9.R30.0B00	AERO FLAP T/R30 H450-600-660 (6,3-9,2 KG)	3630	1
		8,0-9,3 KG	R40	59.0VFL.A9.R40.0B00	AERO FLAP T/R40 H450-600-660 (8,0-10,8 KG)	3630	1
	H720-770	9,4-11,9 KG	R50	59.0VFL.A9.R50.0B00	AERO FLAP T/R50 H450-600-660 (9,4-14,5 KG)	3630	1
		4,6-6,2 KG	S10	59.0VFL.A9.S10.0B00	AERO FLAP T/S10 H720-800 (4,5-6,2 KG)	3630	1
		6,3-7,8 KG	S20	59.0VFL.A9.S20.0B00	AERO FLAP T/S20 H720-800 (6,0-7,8 KG)	3630	1
		7,9-9,3 KG	S30	59.0VFL.A9.S30.0B00	AERO FLAP T/S30 H720-800 (7,7-9,3 KG)	3630	1
	H770-800/820	9,5-12,0 KG	S40	59.0VFL.A9.S40.0B00	AERO FLAP T/S40 H720-800 (9,0-12,0 KG)	3630	1
4,5-5,9 KG		S10	59.0VFL.A9.S10.0B00	AERO FLAP T/S10 H720-800 (4,5-6,2 KG)	3630	1	
6,0-7,6 KG		S20	59.0VFL.A9.S20.0B00	AERO FLAP T/S20 H720-800 (6,0-7,8 KG)	3630	1	
7,7-8,9 KG		S30	59.0VFL.A9.S30.0B00	AERO FLAP T/S30 H720-800 (7,7-9,3 KG)	3630	1	
		9,0-11,4 KG	S40	59.0VFL.A9.S40.0B00	AERO FLAP T/S40 H720-800 (9,0-12,0 KG)	3630	1

Подъемный механизм AERO FLAP предполагает установку **стабилизационной трубы**, которая обеспечивает синхронную работу двух рычагов подъемника для максимально точного и уверенного открывания фасада. Стабилизационная труба стандартного размера 2 м заказывается дополнительно к механизму AERO FLAP. Перед установкой трубы ее необходимо распилить. Длина трубы = внутренние размеры шкафа (ширина) - 28 мм. Артикул стабилизационной трубы — 59.0VB0.0A.200.0000 / AERO FLAP lifting device requires installation of stabilization tube that ensures synchronous operation of two hoist levers for maximally precise and firm opening of the door. Stabilization tube of standard size 2 m is ordered supplementary to the mechanism AERO FLAP. Before the installation of the tube, it shall be adapted for the inner dimensions of the closet minus 28 mm. Stock number of the Stabilization tube is 59.0VB0.0A.200.0000.

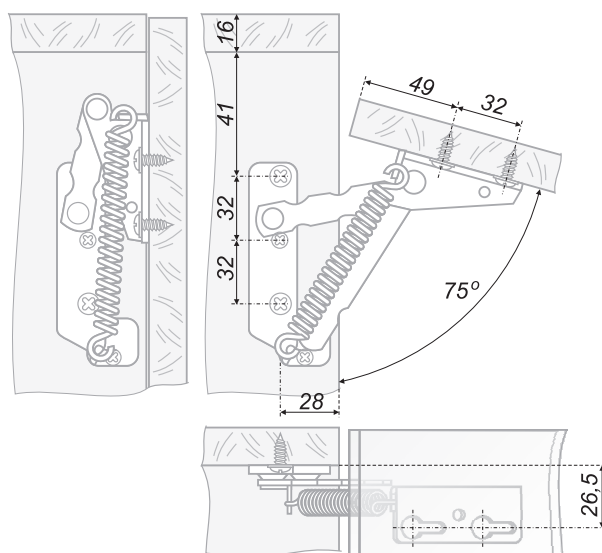


МК01



код / code	 упаковка (шт.) / packing (pcs.)
МК01	251 50

Установка на корпус и фасад / Installing the housing and facade



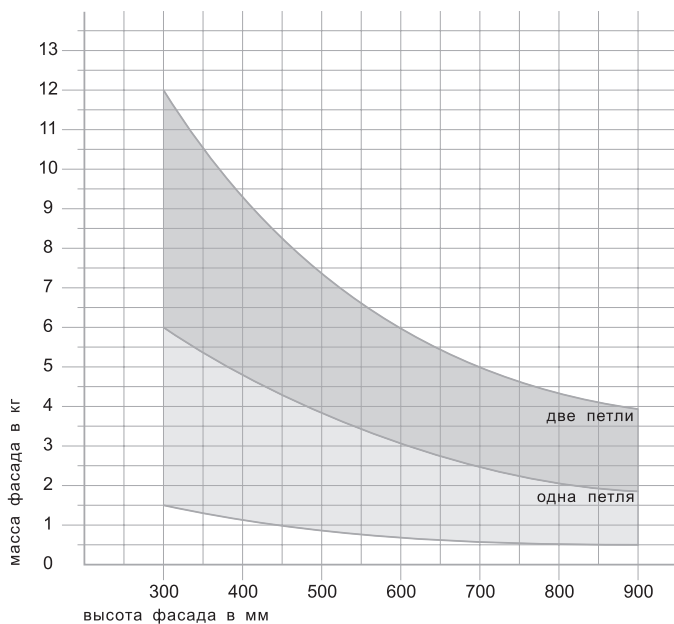
*МК01 устанавливается без петель /
*MK01 can be installed without hinges



MK02

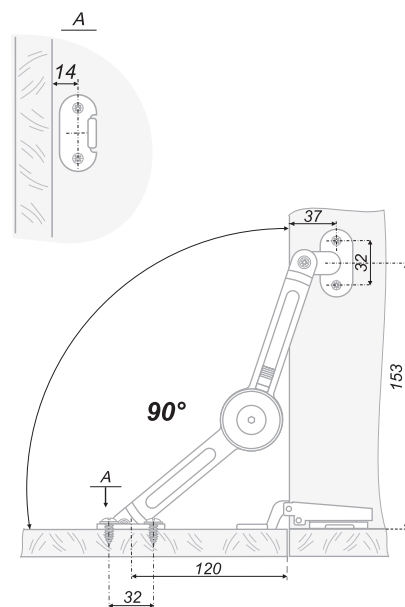
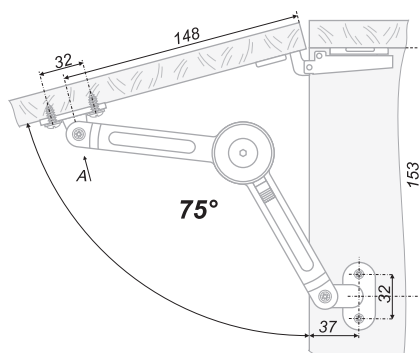
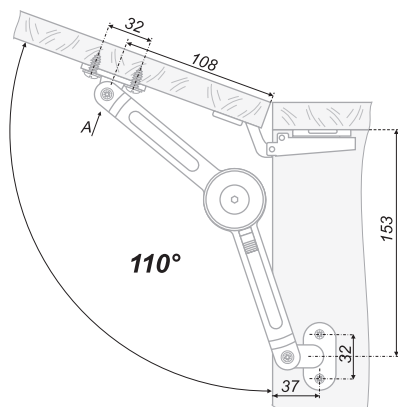


Определение количества антресольных петель в зависимости от параметров фасада.




код / code	упаковка (шт.) / packing (pcs.)
MK02	207 10

Установка на корпус и фасад / Installing the housing and facade




*MK02 может быть установлен как с секретерной петлей HS001, так и с традиционными петлями (H100, H200, H102, H680) / *MK02 can be installed as with secretaire hinge HS001, as with traditional hinges (H100, H200, H102, H680)



ОПОРЫ ДЛЯ МЕБЕЛИ

Furniture supports

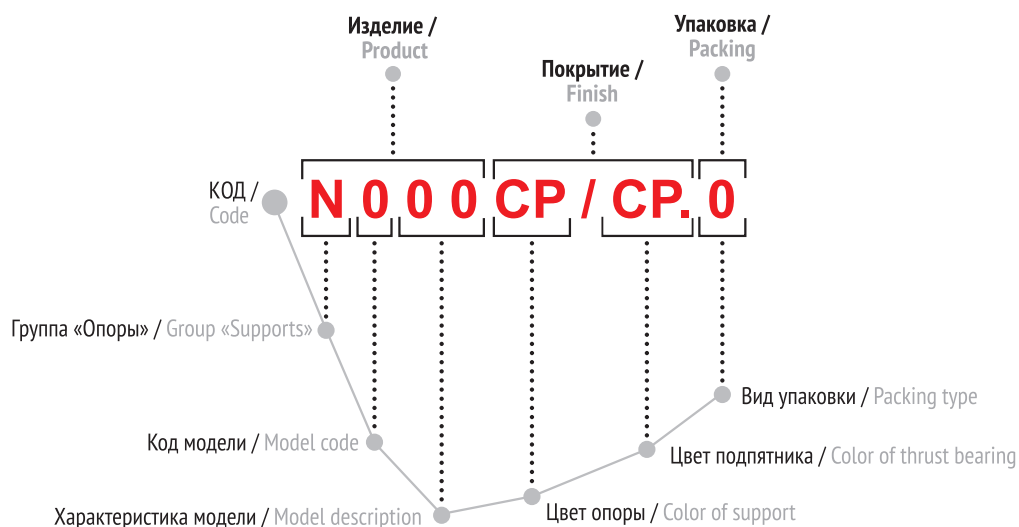
ОПИРАЙТЕСЬ НА КАЧЕСТВО /
Rely on quality



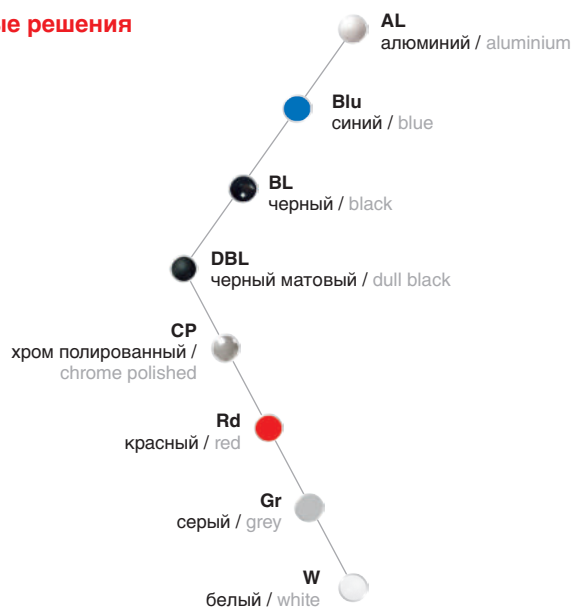
В ассортименте представлены два основных класса мебельных опор, необходимых производителям мебели. Статические опоры – подпятники, ноги и ножки, подставки, наконечники – применимы к самой различной мебели – диванам, креслам, шкафам, комодам, модулям кухонных гарнитуров. Колесные опоры – ролики и колеса – используются в такой мебели, как компьютерные кресла, детские кроватки, журнальные столики, а также в специализированной мебели – медицинские каталки, передвижная мебель для торговых и выставочных залов и др. Опоры предложены в различном дизайне, размере, с разной нагрузкой и назначением. Мебельные опоры BOYARD функциональны, износостойки, эстетичны.

There are two main types of furniture bearings in the product range necessary for furniture manufacturers. Static bearings – axial bearings, legs and small legs, supports, caps - are applied to different furniture – sofas, arm chairs, cupboards, cabinets, modules of ready-built kitchens. Wheel bearings – rollers and wheels – are used in such furniture as computers chairs, baby cots, coffee tables as well as in special furniture – medical wheelchairs, portable furniture for trade and exhibition halls and etc. Bearings are offered in a different design, size, with different carrying capacity and application. BOYARD furniture bearings are functional, wearproof and aesthetical.

ПРИНЦИП ФОРМИРОВАНИЯ КОДОВ / The principle of formation

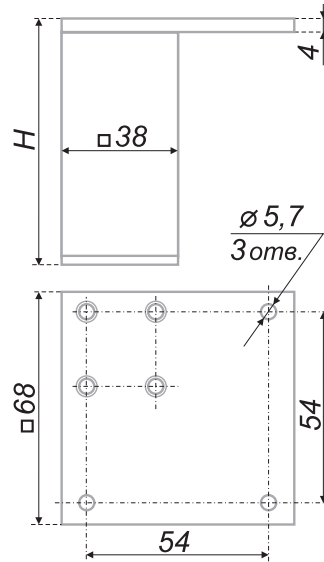


Основные цветовые решения / Basic colors



вид упаковки / packing type	значение / value
0	без индивидуальной упаковки / complete set without packing
1	1 шт. в картонной коробке / 1 piece in a cardboard box
2	1 шт. в полиэтиленовом пакете / 1 piece in a polyethylene package
3	4 шт. в полиэтиленовом пакете / 4 pieces in a polyethylene package
4	4 шт. в картонной коробке / 4 pieces in a cardboard box





код модели / model code	значение / value	характеристика модели / characteristic model
1	колеса мебельные / furniture wheels for drawout cabinets, armchairs, tables	01 колесо мебельное диаметр 50 мм, с тормозом и площадкой для крепления / furniture wheel with diameter 50 mm, with brake pad for mounting
		02 колесо мебельное диаметр 50 мм, без тормоза, с площадкой для крепления / furniture wheel with diameter 50 mm, without brake, with a platform for mounting
		03 колесо мебельное диаметр 40 мм, с тормозом и площадкой для крепления / furniture wheel with diameter 50 mm, without brake, with a platform for mounting
		04 колесо мебельное диаметр 40 мм, без тормоза, с площадкой для крепления / furniture wheel with diameter 50 mm, without brake, with a platform for mounting
		05 колесо мебельное диаметр 36 мм, без тормоза, с площадкой для крепления, мягкий ход / furniture wheel d=36 mm, without brakes, with an area for fastening, soft movement
		06 колесо мебельное диаметр 50 мм, без тормоза, с U-образным креплением / furniture wheel d=50 mm, without brakes, with a U-fastening
		07 колесо мебельное диаметр 60 мм, с тормозом и площадкой для крепления / furniture wheel d=60 mm, with brakes and an area for fastening
		08 колесо мебельное диаметр 50 мм, без тормоза, мягкий ход, с штифтом 10x30 мм / furniture wheel d=50 mm, without brakes, soft movement, with a pin 10x30 mm
		09 колесо мебельное диаметр 50 мм, без тормоза, мягкий ход, с штифтом 11x22 мм / furniture wheel d=50 mm, without brakes, soft movement, with a pin 11x22 mm
		11 колесо мебельное диаметр 40 мм, без тормоза, поворотное, с штифтом 8x15 мм / furniture wheel d=40 mm, without brakes, with a pin 8x15 mm
		12 колесо мебельное диаметр 50 мм, без тормоза, поворотное, с площадкой для крепления / furniture wheel d=50 mm, without brakes, with brakes and an area for fastening
		13 колесо мебельное диаметр 37 мм, без тормоза, поворотное, с площадкой для крепления / furniture wheel d=37 mm, without brakes, with brakes and an area for fastening
		50 колесо мебельное диаметр 25 мм, без тормоза, неповоротное, с площадкой для крепления / furniture wheel d=25 mm, without brakes, with brakes and an area for fastening
2	опоры нерегулируемые / nonadjustable supports, for cabinet and soft furniture	01 квадрат, сторона 38 мм, высота 50 мм, подпятник нерегулируемый пластиковый / square, the party of 38 mm, height of 50 mm, under a heel noncontrollable, plastic
		02 квадрат, сторона 38 мм, высота 100 мм, подпятник нерегулируемый пластиковый / square, the party of 38 mm, height of 100 mm, under a heel noncontrollable, plastic
		03 квадрат, сторона 38 мм, высота 120 мм, подпятник нерегулируемый пластиковый / square, the party of 38 mm, height of 120 mm, under a heel noncontrollable, plastic
		04 опора металлическая, нерегулируемая, высота 106 мм / metallic support, not adjustable, height 106 mm
		05 опора металлическая, нерегулируемая, высота 100 мм / metallic support, not adjustable, height 100 mm
		07 опора металлическая, нерегулируемая, высота 100 мм / metallic support, not adjustable, height 100 mm
		08 опора металлическая, нерегулируемая, высота 120 мм / metallic support, not adjustable, height 120 mm
		3
02 цилиндр диаметр 50 мм, высота 100 мм, подпятник регулируемый диаметр 62 мм, пята резиновая / the cylinder in diameter of 50 mm, height 100 mm, under a heel adjustable diameter 62 mm, heel rubber		
03 цилиндр диаметр 30 мм, высота 80 мм, подпятник регулируемый диаметр 29,5 мм, пята пластиковая / the cylinder in diameter of 30 mm, height 80 mm, under a heel adjustable diameter 29,5 mm, heel plastic		
04 цилиндр диаметр 30 мм, высота 100 мм, подпятник регулируемый диаметр 29,5 мм, пята пластиковая / the cylinder in diameter of 30 mm, height 100 mm, under a heel adjustable diameter 29,5 mm, heel plastic		
05 цилиндр диаметр 30 мм, высота 120 мм, подпятник регулируемый диаметр 29,5 мм, пята пластиковая / the cylinder in diameter of 30 mm, height 120 mm, under a heel adjustable diameter 29,5 mm, heel plastic		
06 квадрат, сторона 40 мм, высота 100 мм, регулируемая пластиковая площадка, пята пластиковая / square, the party of 40 mm, height of 100 mm, the heel is plastic, adjustment of the top fixing platform		
08 цилиндр, высота 100 мм, пластиковая площадка крепления, регулируемый по высоте и углу наклона подпятник / cylinder, 100 mm, plastic mounting pad, adjustable by height and angle saddle		
10 опора пластиковая, цилиндр диаметром 50 мм, высота 27 мм, регулировка 21 мм / plastic support, a cylinder 50 mm in diameter, 27 mm high, 21 mm adjustment		
11 опора металлическая, квадрат 40 мм, высота 130 мм, регулировка 20 мм / metal support, 40 mm square, 130 mm high, 20 mm adjustment		
12 опора металлическая, квадрат 40 мм, высота 150 мм, регулировка 20 мм / metal support, 40 mm square, 150 mm high, 20 mm adjustment		
13 опора металлическая, цилиндр диаметром 50 мм, высота 100 мм, регулировка 18 мм / metal support, a cylinder 50 mm in diameter, 100 mm high, 18 mm adjustment		
14 опора металлическая, конус, высота 100 мм, регулировка 10 мм / metal support, cone, 100 mm high, 10 mm adjustment		

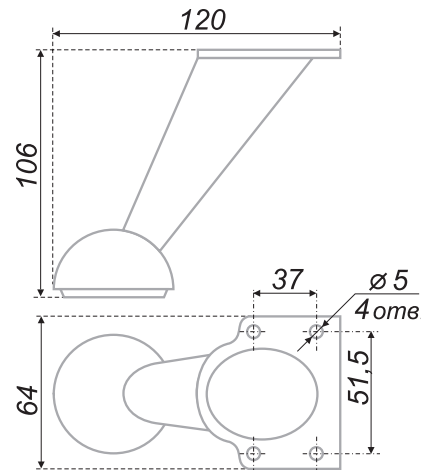


артикул article	H
N201	50
N202	100
N203	120

N201, 202, 203

Опора металлическая нерегулируемая. Пята пластиковая. Допустимая нагрузка (на пару) - до 360 кг /
Non adjustable metal footing. The heel is plastic. Optimum load capacity (per pair) up to 360 kg

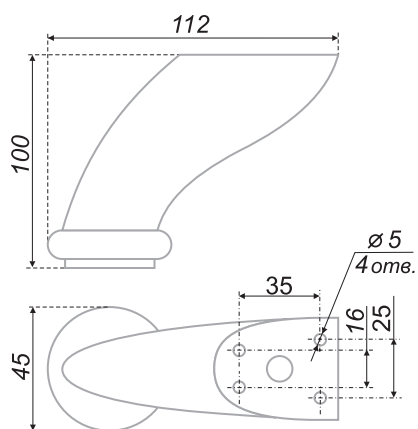
код / code	 упаковка (шт.) / packing (pcs.)	упаковка (шт.) / packing (pcs.)
 N201AL.2	77	200
 N202AL.2	94	100
 N203AL.2	103	100



N204

Опора металлическая нерегулируемая. Пята пластиковая. Допустимая нагрузка (на пару) - до 360 кг /
Adjustable metal footing. The heel is plastic. Optimal bearing capacity (per pair) up to 360 kg

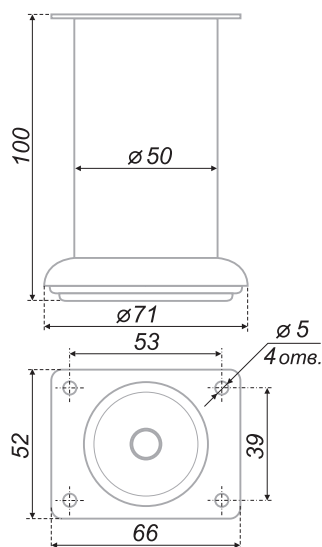
код / code	 упаковка (шт.) / packing (pcs.)	упаковка (шт.) / packing (pcs.)
 N204CP.2	174	60



N205

Опора металлическая нерегулируемая. Пята пластиковая. Допустимая нагрузка (на пару) - до 250 кг /
The support for non adjustable metal. The heel is plastic. Optimal bearing capacity (per pair) up to 250 kg

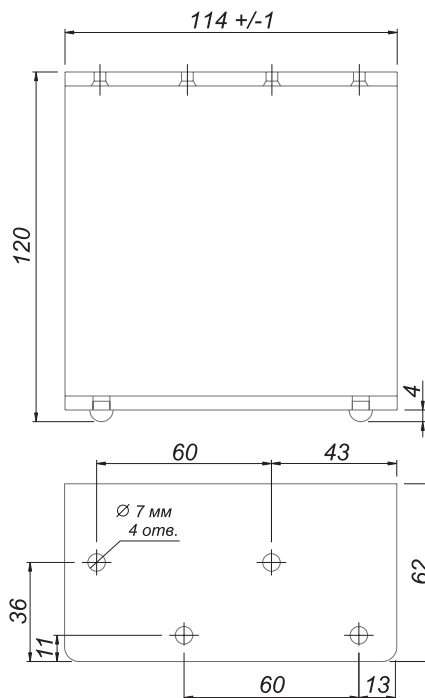
код / code	 упаковка (шт.) / packing (pcs.)
N205CP.2	145 100



N207


Опора металлическая нерегулируемая. Пята пластиковая. Допустимая нагрузка (на пару) - до 360 кг /
Non adjustable metal footing. The heel is plastic. Optimum load capacity (per pair) up to 360 kg

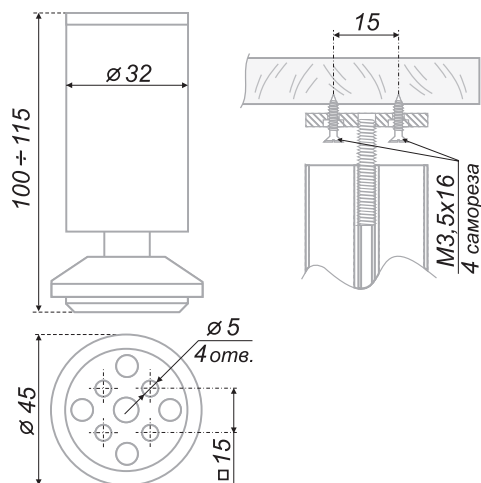
код / code	 упаковка (шт.) / packing (pcs.)
N207CP.2	154 50



N208


Опора металлическая нерегулируемая. Пластиковые подпятники. Допустимая нагрузка (на пару) - до 360 кг /
Non adjustable metal footing. Optimal bearing capacity (per pair) up to 360 kg

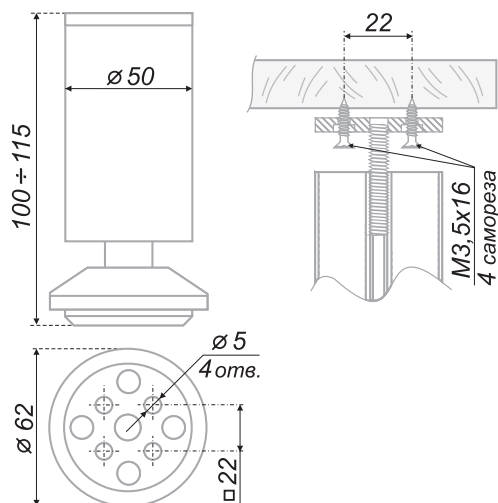
код / code	 упаковка (шт.) / packing (pcs.)
N208CP	819 25



N301




Опора металлическая регулируемая (до 15 мм). Пята пластиковая. Допустимая нагрузка (на пару) - до 250 кг /
Adjustable metal footing. The heel is plastic. Adjustment - up to 15 mm. Optimal bearing capacity (per pair) up to 250 kg

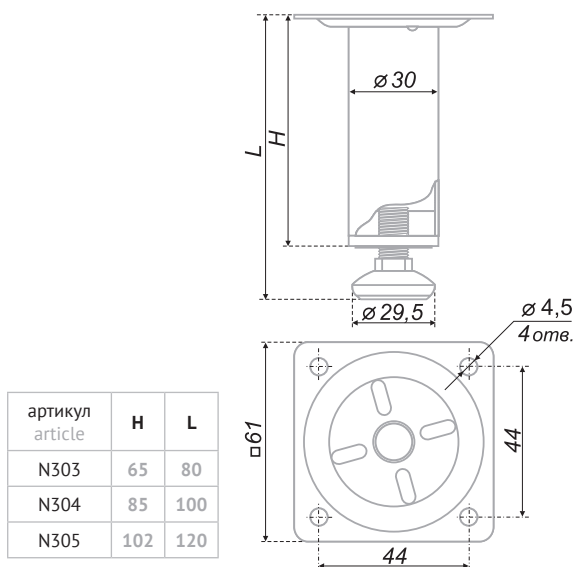
код / code	 упаковка (шт.) / packing (pcs.)
N301CP/CP.1	135 1
N301CP/SC.1	134 1



N302





Опора металлическая регулируемая (до 15 мм). Пята пластиковая. Допустимая нагрузка (на пару) - до 250 кг / Adjustable metal footing. The heel is plastic. Adjustment - up to 15 mm. Optimal bearing capacity (per pair) up to 250 kg

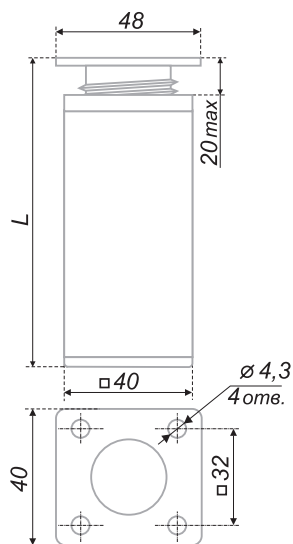
код / code	 упаковка (шт.) / packing (pcs.)
 N302CP/CP.1	250 1
 N302CP/SC.1	250 1



N303, 304, 305

Опора металлическая регулируемая (до 15 мм). Пята пластиковая. Допустимая нагрузка (на пару) - до 100 кг / Adjustable metal footing. The heel is plastic. Adjustment - up to 20 mm. Optimal bearing capacity (per pair) up to 100 kg






код / code	 упаковка (шт.) / packing (pcs.)
 N303CP.2	91 100
 N304CP.2	102 100
 N305CP.2	111 100

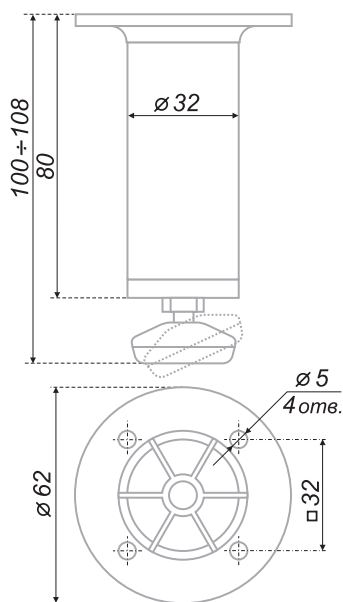


артикул article	L
N306	100
N311	130
N312	150

N306, 311, 312

Опора металлическая регулируемая (до 20 мм). Пята пластиковая. Допустимая нагрузка (на пару) - до 250 кг / Adjustable metal footing. Adjustment - up to 20 mm. The heel is plastic. Optimal bearing capacity (per pair) up to 250 kg

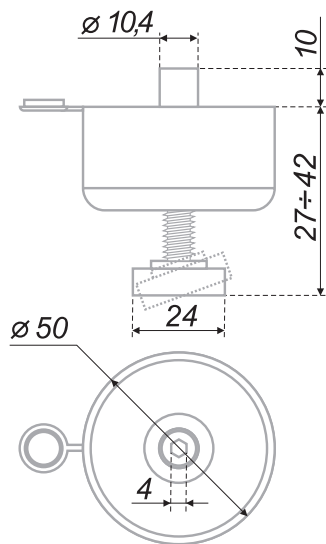
код / code	 упаковка (шт.) / packing (pcs.)	упаковка (шт.) / packing (pcs.)
 N306AL.2	74	200
 N306CP.2	74	200
 N311CP.2	86	200
 N312CP.2	95	200



N308




Опора металлическая регулируемая (до 8 мм). Пята и фланец пластиковые. Допустимая нагрузка (на пару) - до 120 кг / Regulated metal footing, plastic heel and flange. Adjustment - up to 8 mm. Bearing capacity (per pair) up to 120 kg

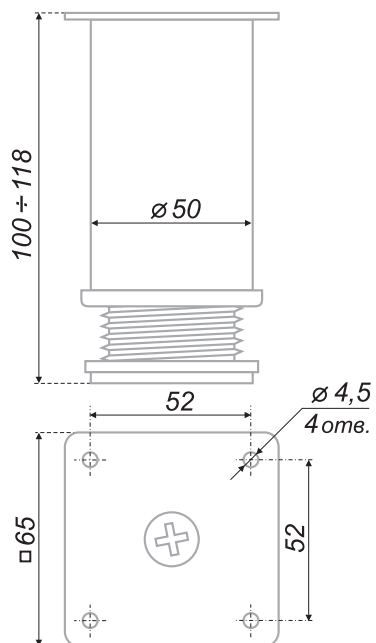
код / code	 упаковка (шт.) / packing (pcs.)	упаковка (шт.) / packing (pcs.)
 N308CP.2	86	100



N310

Опора пластмассовая регулируемая (до 15 мм). Пята пластиковая. Допустимая нагрузка (на пару) - до 240 кг / Adjustable metal footing. The heel is plastic. Adjustment - up to 21 mm. Optimal bearing capacity (per pair) up to 240 kg

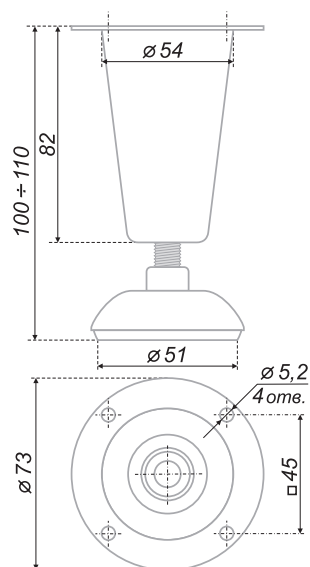
код / code	 упаковка (шт.) / packing (pcs.)
 N310BL.2	31 500
 N310GR.2	30 500



N313

Опора металлическая регулируемая (до 18 мм). Пята пластиковая. Допустимая нагрузка (на пару) - до 250 кг / Adjustable metal footing. The heel is plastic. Adjustment - up to 18 mm. Optimal bearing capacity (per pair) up to 250 kg

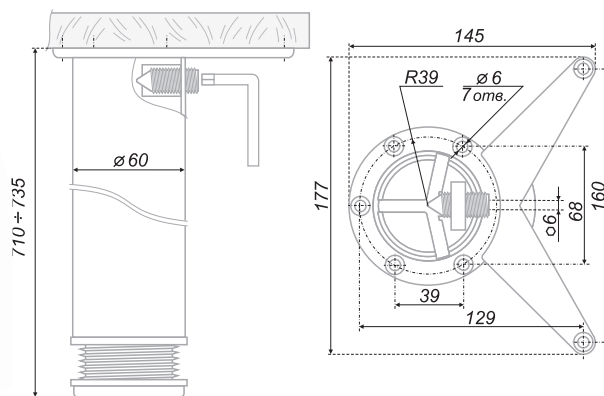
код / code	 упаковка (шт.) / packing (pcs.)
  N313CP/BL.2	240 100



N314

Опора металлическая регулируемая (до 10 мм). Пята пластиковая. Допустимая нагрузка (на пару) - до 320 кг /
Adjustable metal footing. The heel is plastic. Adjustment - up to 10 mm. Optimal bearing capacity (per pair) up to 320 kg




код / code	 упаковка (шт.) / packing (pcs.)
 N314CP.2	139 100

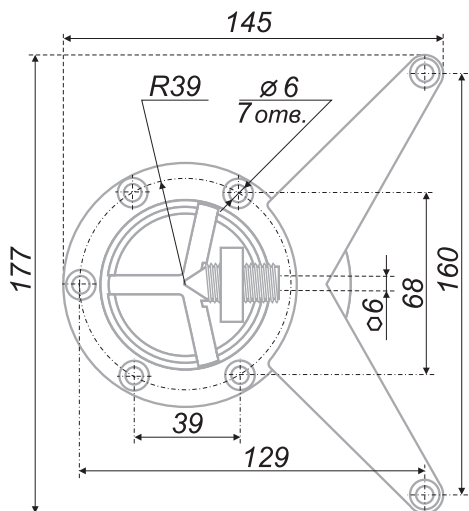


Примечание:
предельно допустимое отклонение приведенных размеров +/- 0,5 мм.
The note: maximum permissible deviation of the resulted sizes +/- 0,5 mm.

N401


Опора металлическая регулируемая (до 25 мм). Пята пластиковая. Допустимая нагрузка (на пару) - до 200 кг /
Adjustable metal footing. The heel is plastic. Adjustment - up to 25 mm. Optimal bearing capacity (per pair) up to 200 kg

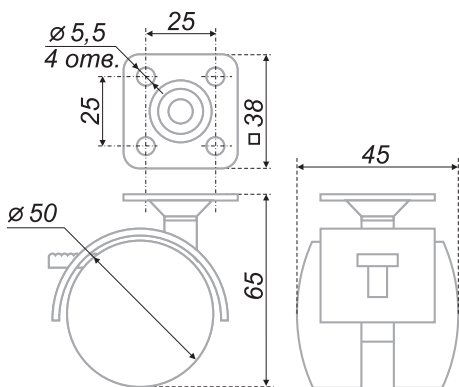
код / code	 упаковка (шт.) / packing (pcs.)
 N401CP.4	1 090 4
 N401SC.4	1 090 4



FL01

Фланец для крепления опоры N401 к столешнице /
Flange to support N401 to the table top

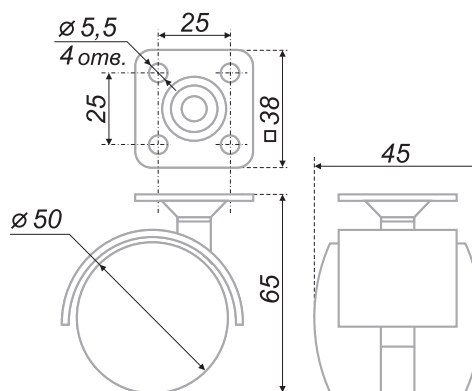
код / code	 упаковка (шт.) / packing (pcs.)
FL01	171 100



N101


Колесо мебельное d=50 мм, с тормозом и площадкой для крепления. Допустимая нагрузка (на 1 шт.) - до 50 кг /
Furniture wheel, armchairs, d=50, with brake and fixing platform. Optimal bearing capacity (per 1 no.) - up to 50 kg

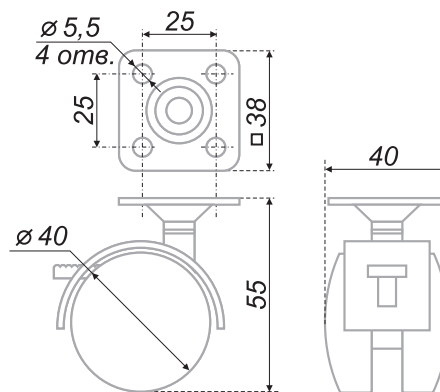
код / code	 упаковка (шт.) / packing (pcs.)
 N101BL/BL.3	73 240



N102

Колесо мебельное d=50 мм, без тормоза, с площадкой для крепления. Допустимая нагрузка (на 1 шт.) - до 50 кг /
 Furniture wheel armchairs, d=50, without brake, with fixing platform. Optimal bearing capacity (per 1 no.) - up to 50 kg

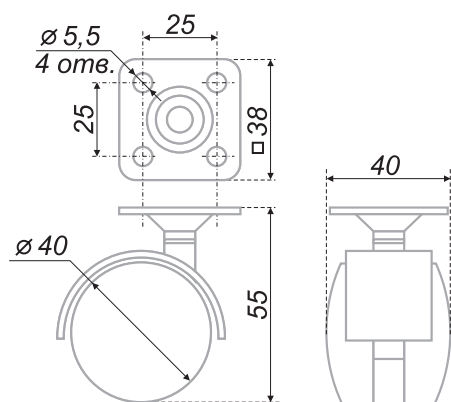
код / code	 упаковка (шт.) / packing (pcs.)
 N102BL/BL.3	65 240



N103

Колесо мебельное d=40 мм, с тормозом и площадкой для крепления. Допустимая нагрузка (на 1 шт.) - до 60 кг /
 Furniture wheel armchairs, d=40, with brake and fixing platform. Optimal bearing capacity (per 1 no.) - up to 60 kg

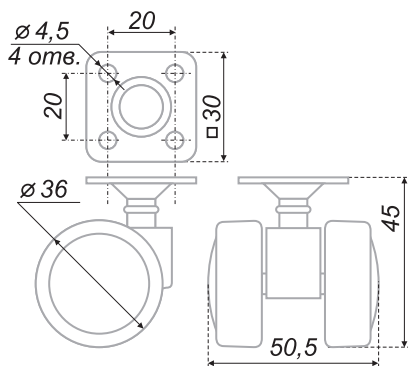
код / code	 упаковка (шт.) / packing (pcs.)
 N103BL/BL.3	57 300



N104

Колесо мебельное d=40 мм, без тормоза, с площадкой для крепления. Допустимая нагрузка (на 1 шт.) - до 60 кг / Furniture wheel armchairs, d=40, without brake, with fixing platform. Optimal bearing capacity (per 1 no.) - up to 60 kg

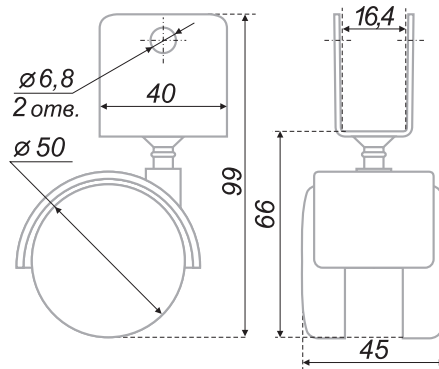
код / code	 упаковка (шт.) / packing (pcs.)
 N104BL/BL.3	53 300



N105

Колесо мебельное d=36 мм, без тормоза, с мягким ходом. Допустимая нагрузка (на 1 шт.) - до 50 кг / Furniture wheel, armchairs, d=36, without brake, with fixing platform, soft movement. Optimal bearing capacity (per 1 no.) - up to 50kg

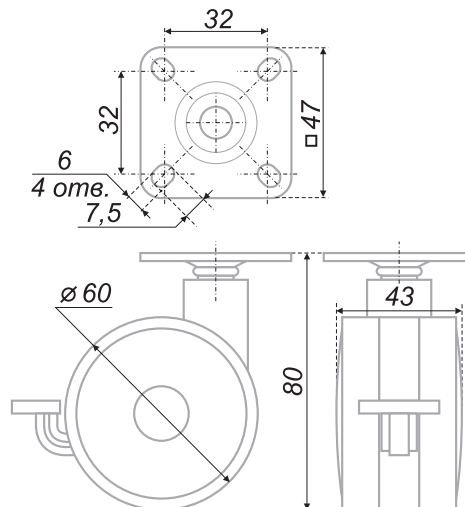
код / code	 упаковка (шт.) / packing (pcs.)
  N105BL/GR.5	80 40



N106






Колесо мебельное d=50 мм, без тормоза, с U-образным креплением. Допустимая нагрузка (на 1 шт.) - до 30 кг / Furniture wheel, armchairs, d=50, w/o brake, with U-fastener. Optimal bearing capacity (for a pair) - up to 30 kg

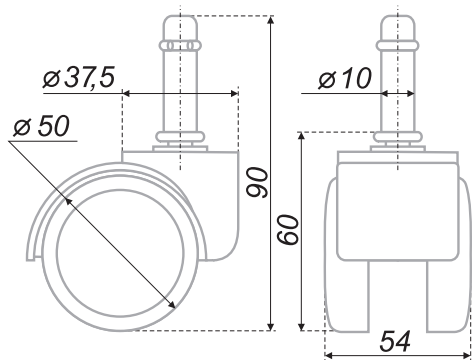
код / code	 упаковка (шт.) / packing (pcs.)
 N106BL/BL.5	96 40



N107

Колесо мебельное d=60 мм, с тормозом. Допустимая нагрузка (на 1 шт.) - до 30 кг / Furniture wheel, armchairs, d=60, with brake and fixing platform. Optimal bearing capacity (per 1 no.) - up to 30 kg

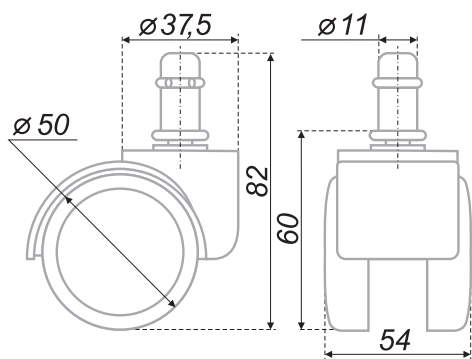
код / code	 упаковка (шт.) / packing (pcs.)
  N107BL/Blu.5	149 40
  N107BL/RD.5	149 40



N108

Колесо мебельное d=50 мм, без тормоза, со штифтом 10x30 мм, с мягким ходом. Допустимая нагрузка (на 1 шт.) - до 40 кг / Furniture wheel, armchairs, d=50, w/o brake, 10x30mm pin, soft movement. Optimal bearing capacity (per 1 no.) - up to 40 kg

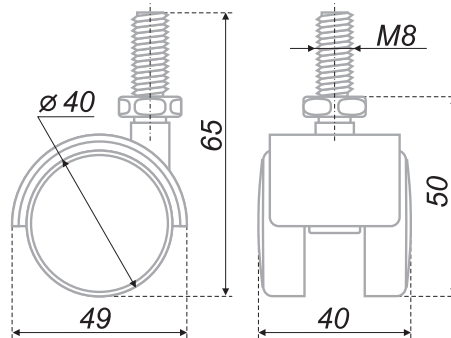
код / code	упаковка (шт.) / packing (pcs.)
N108BL/GR.5	115 40



N109

Колесо мебельное d=50 мм, без тормоза, со штифтом 11x22 мм, с мягким ходом. Допустимая нагрузка (на 1 шт.) - до 40 кг / Furniture wheel, armchairs, d=50, w/o brake, 10x22 mm pin, soft movement. Optimal bearing capacity (per 1 no.) - up to 40 kg

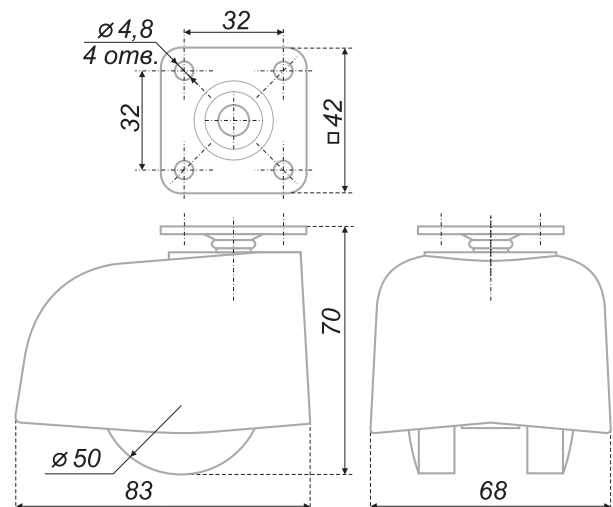
код / code	упаковка (шт.) / packing (pcs.)
N109BL/GR.5	112 40



N111

Колесо мебельное d=40 мм, без тормоза, поворотное, с штифтом M8x15. Допустимая нагрузка (на 1 шт.) - до 25 кг / Furniture wheel d=40 mm, w/o brake, swivel type, with pin 8x15 mm pin. Optimal bearing capacity (for 1 no.) - up to 25 kg

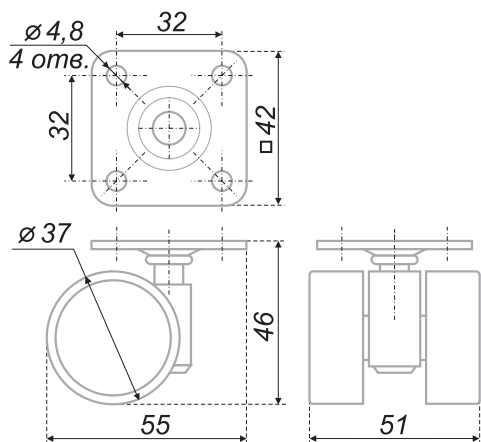
код / code	 упаковка (шт.) / packing (pcs.)	упаковка (шт.) / packing (pcs.)
N111BL/BL.3	46	40



N112

Колесо мебельное d=50 мм, без тормоза, поворотное, с площадкой для крепления. Допустимая нагрузка (на 1 шт.) - до 50 кг / Furniture wheel d=50 mm, w/o brake, swivel type, with mounting plate. Optimal bearing capacity (per 1 no.) - up to 50 kg

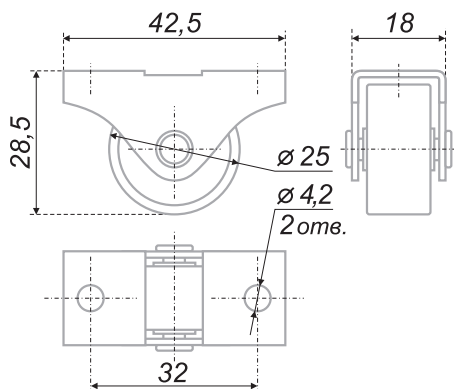
код / code	 упаковка (шт.) / packing (pcs.)	упаковка (шт.) / packing (pcs.)
N112BL/BL.3	150	40



N113

Колесо мебельное d=37 мм, без тормоза, поворотное, с площадкой для крепления. Допустимая нагрузка (на 1 шт.) - до 50 кг / Furniture wheel d=37 mm, w/o brake, swivel type, with mounting plate. Optimal bearing capacity (per 1 no.) - up to 50 kg

код / code	 упаковка (шт.) / packing (pcs.)
N113BL/BL.3	91 40



N150

Колесо мебельное d=25 мм, без тормоза, неповоротное (прямоходное), с площадкой для крепления. Допустимая нагрузка (на 1 шт.) - до 25 кг / Furniture wheel d=25 mm, without brakes, with brakes and an area for fastening. Optimal bearing capacity (per 1 no.) - up to 25kg


код / code	 упаковка (шт.) / packing (pcs.)
N150Zn/BL	21 120

ПОЛКОДЕРЖАТЕЛИ

Shelf supports

ДЕРЖАТ КРАСИВО /
Beautiful support



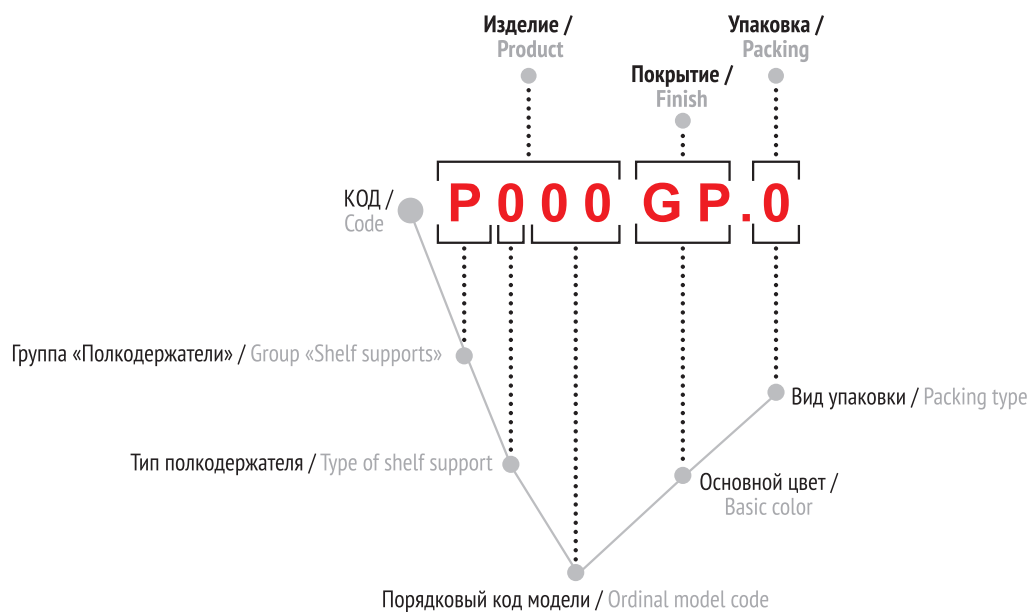


В ассортименте представлены полкодержатели различного назначения: внутренние, наружные, а также полкодержатели под консольные полки. На выбор предложены полкодержатели для разных полок – стеклянных, деревянных, металлических, для небольших декоративных и для внутренних полок. Также полкодержатели различаются грузоподъемностью – от 25 кг до 50 кг на пару, дизайном и цветовым покрытием.

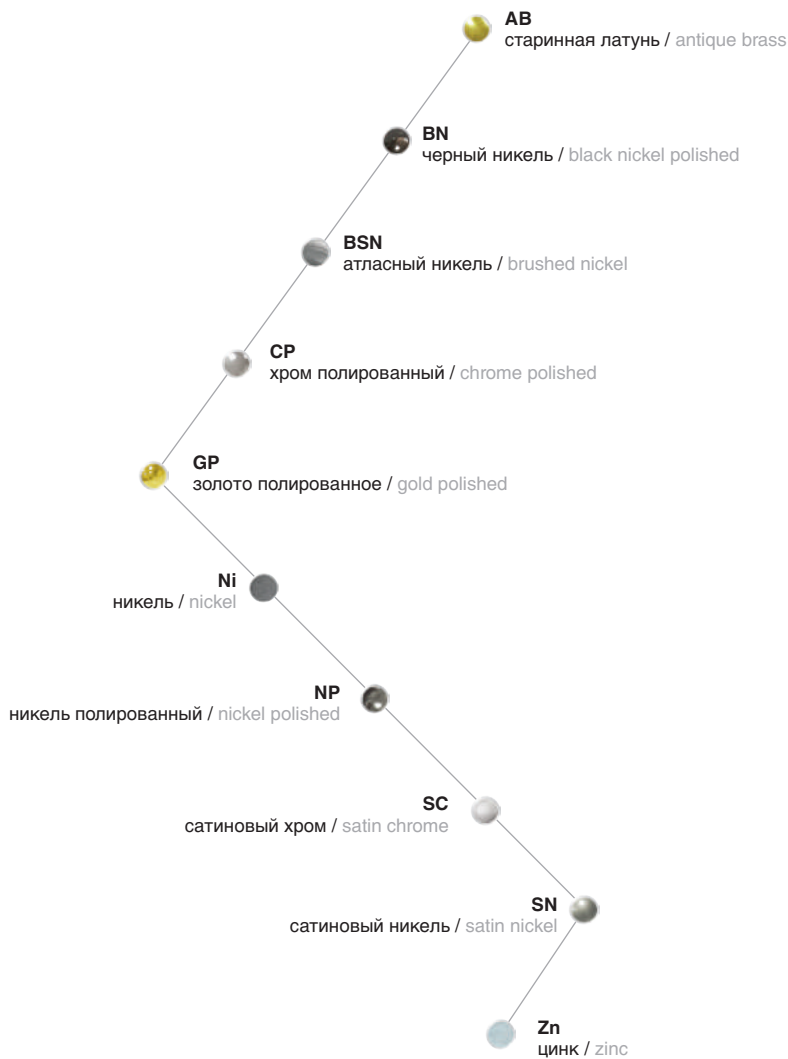
Shelf holders performing different functions are among the product range: interior, external as well as shelf holders for console shelves. There is the choice between shelf holders for different shelves-glass, wooden, metal, for small decorative and interior shelves.

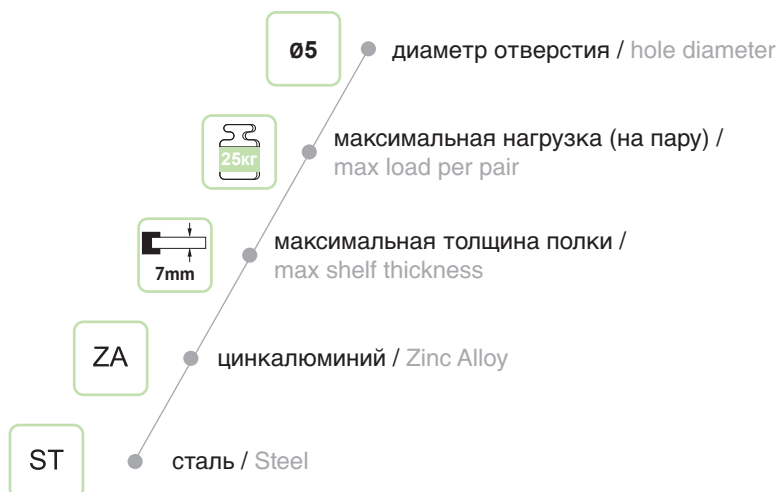
Moreover, shelf holders are different in terms of carrying capacity – from 25 to 50 kg per pair, design and color cover.

ПРИНЦИП ФОРМИРОВАНИЯ КОДОВ / The principle of formation



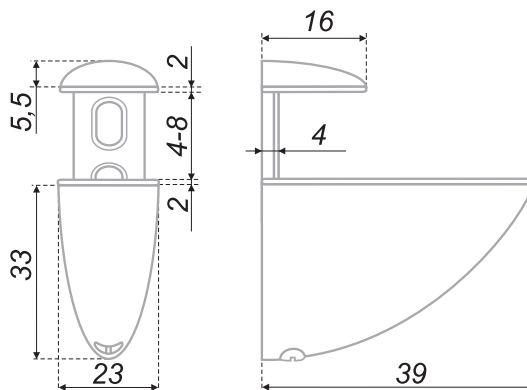
Основные цветовые решения / Basic colors





комплектация / complete set	вид упаковки / packing type							
	1	2	3	56	57	58	59	60
полиэтиленовый пакет / plastic package	+	+	+	+				
картонная коробка / cardboard box				+ 6 000 шт.	+ 10 000 шт.	+ 5 000 шт.	+ 2 500 шт.	+ 2 000 шт.
картонная подложка / cardboard bottom layer			+					
необходимый крепеж / necessary fixtures		+						

тип полкодержателя / type of shelf support	значение / value
0	вставной типа "штифт" с опорой вакуумная присоска из мягкого ПВХ для стеклянных полок / insertable of the pin type with bearing vacuum suction cup made of soft PVC for glass shelves
1	вставной типа "штифт" / insertable of the pin type
2	вставной типа "штифт" с опорой-полочкой / insertable of the pin type with bearing shelf
3	опора-полочка для прямого крепления / bearing shelf for direct mounting
4	вставной типа "штифт" с опорой полочкой и регулировочным фиксатором полки / insertable of the pin type with bearing shelf and adjustable clamp of a shelf
5	опора-полочка для прямого крепления и с регулировочным фиксатором полки / bearing shelf for direct mounting and with adjustable clamp of a shelf
6	с эксцентриком (тоже фиксатор) / with eccentric (clamp as well)
7	скрытого монтажа / concealed mounting
9	вставной типа "штифт" с трехгранной опорой / plug-type pin with triangular support

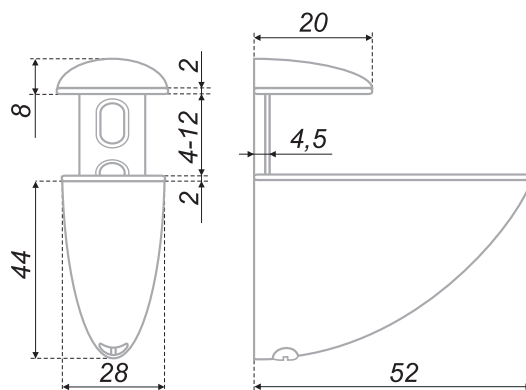


P504



Полкодержатель для полок /
The Holder for shelf from a glass or others material

код / code	G	упаковка (шт.) / packing (pcs.)
P504GP.2	43	40
P504CP.2	43	40
P504SC.2	43	40
P504SN.2	43	40
P504BSN.2	43	40
P504AB.2	43	40

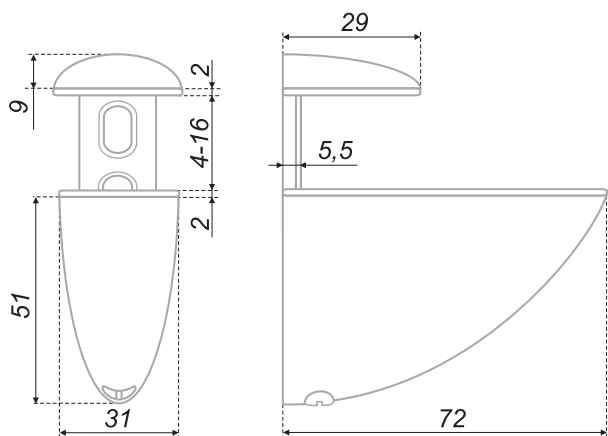


P505



Полкодержатель для полок /
The Holder for shelf from a glass or others material

код / code	G	упаковка (шт.) / packing (pcs.)
P505GP.2	73	25
P505CP.2	73	25
P505SC.2	73	25
P505SN.2	73	25
P505BSN.2	73	25
P505AB.2	73	25

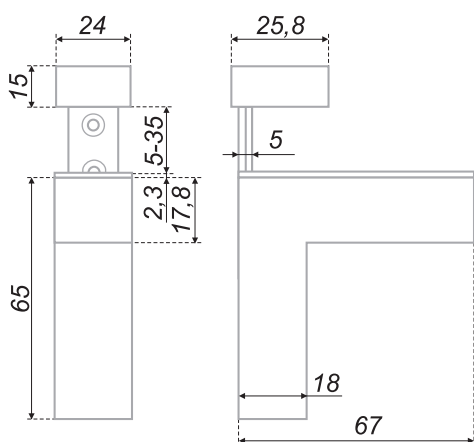


P506



Полкодержатель для полок /
The Holder for shelf from a glass or others material







код / code	 упаковка (шт.) / packing (pcs.)
 P506GP.2	116 10
 P506CP.2	116 10
 P506SC.2	116 10
 P506SN.2	116 10
 P506BSN.2	116 10
 P506AB.2	116 10

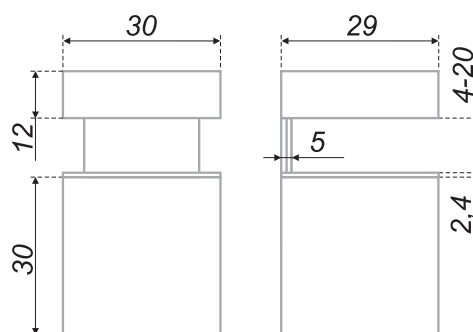


P507



Полкодержатель для полок /
The Holder for shelf from a glass or others material

код / code	 упаковка (шт.) / packing (pcs.)
 P507CP.2	193 15
 P507SC.2	193 15
 P507SN.2	193 15
 P507BSN.2	193 15
 P507AB.2	193 15

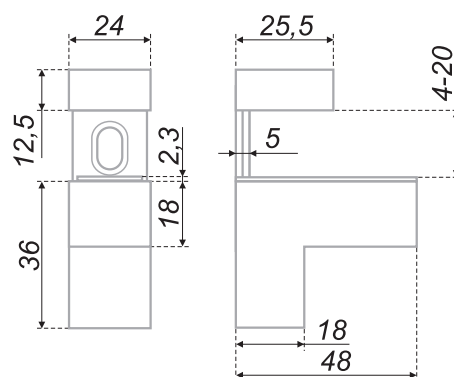


P509



Полкодержатель для полок /
The Holder for shelf from a glass or others material

код / code	упаковка (шт.) / packing (pcs.)
P509CP.2	120 24
P509SC.2	120 24

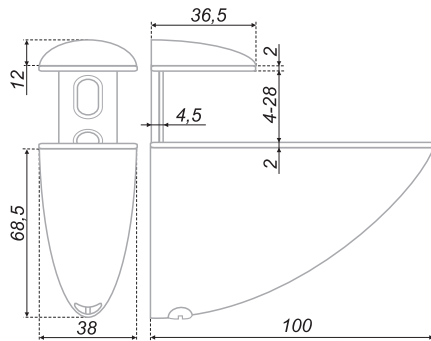


P510



Полкодержатель для полок /
The Holder for shelf from a glass or others material





код / code	упаковка (шт.) / packing (pcs.)
P510CP.2	116 20
P510SC.2	116 20

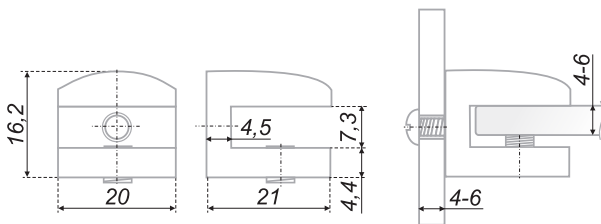


P511



Полкодержатель для полок /
The Holder for shelf from a glass or others material






код / code	 упаковка (шт.) / packing (pcs.)
 P511CP.2	195 10
 P511SC.2	195 10
 P511AB.2	195 10

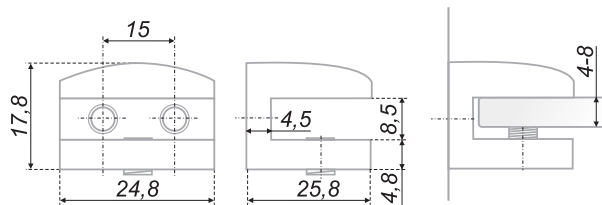


P512



Полкодержатель металлический с регулируемым фиксатором /
Metal shelf support with adjustable clip






код / code	 упаковка (шт.) / packing (pcs.)
 P512GP.2	29 50
 P512CP.2	29 50
 P512AB.2	29 50
 P512SN.2	29 50

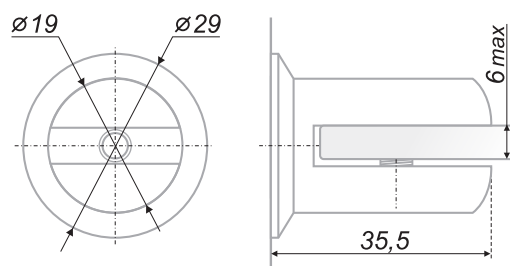


P513



Полкодержатель металлический с регулируемым фиксатором /
Metal shelf support with adjustable clip





код / code	 упаковка (шт.) / packing (pcs.)	упаковка (шт.) / packing (pcs.)
 P513GP.2	50	30
 P513CP.2	50	30
 P513AB.2	50	30
 P513SN.2	50	30

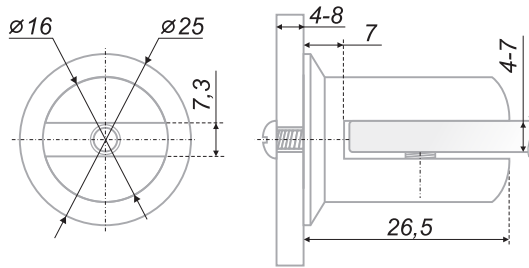


P514



Полкодержатель металлический с регулируемым фиксатором /
Shelf support with adjustable metal clip





код / code	 упаковка (шт.) / packing (pcs.)	упаковка (шт.) / packing (pcs.)
 P514GP.2	62	30
 P514CP.2	62	30
 P514SN.2	62	30

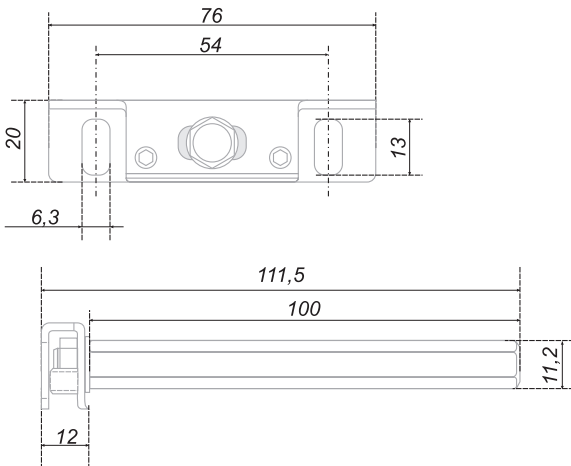


P515



Полкодержатель металлический с регулируемым фиксатором /
Shelf support with adjustable metal clip

код / code	 упаковка (шт.) / packing (pcs.)	упаковка (шт.) / packing (pcs.)
 P515GP.2	24	40
 P515CP.2	24	40
 P515AB.2	24	40

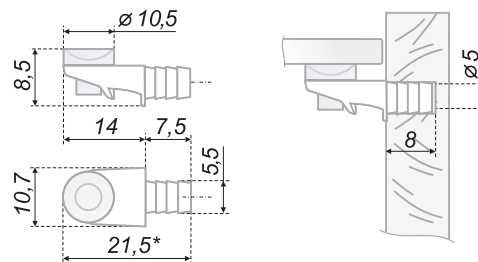


P701



Полкодержатель металлический скрытого монтажа /
Concealed mounting shelf support

код / code	 упаковка (шт.) / packing (pcs.)	упаковка (шт.) / packing (pcs.)
 P701ZN.0	110	150

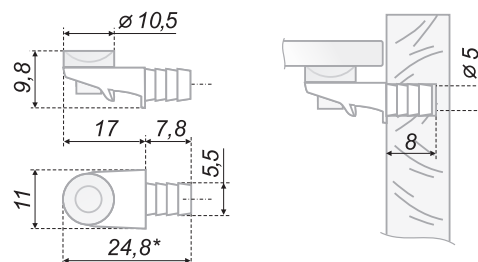


P001



Полкодержатель металлический с вакуумной присоской из ПВХ, для стеклянных полок /
Metal holder with a PVC vacuum cup, for the glass shelves

код / code	упаковка (шт.) / packing (pcs.)	упаковка (шт.) / packing (pcs.)
P001NP.57	2	10 000

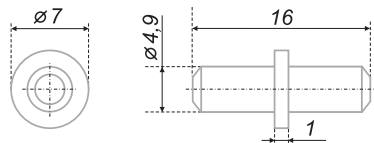


P002



Полкодержатель металлический с вакуумной присоской из ПВХ, для стеклянных полок /
Metal holder with a PVC vacuum cup, for the glass shelves

код / code	упаковка (шт.) / packing (pcs.)	упаковка (шт.) / packing (pcs.)
P002NP.58	4	5 000

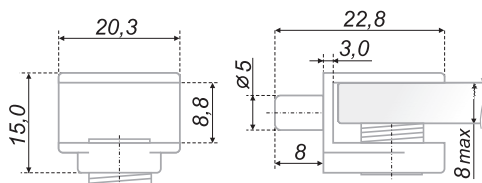


P101



Полкодержатель металлический, оцинкованный, вставной (типа «штифт») /
Metal zink-coated holder, insert (pin-type)

код / code	упаковка (шт.) / packing (pcs.)
P101Zn.56	2 5 000

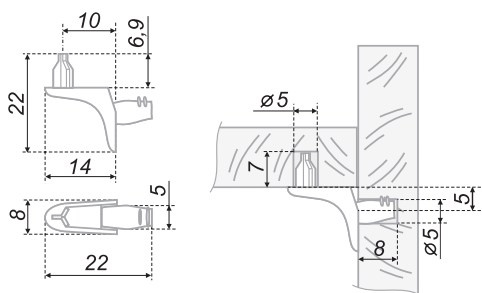


P401



Полкодержатель металлический с регулируемым фиксатором /
The holder with the adjustable retainer clip

код / code	упаковка (шт.) / packing (pcs.)
P401Ni.60	7 2 000
P401CP.60	7 2 000



P901



Полкодержатель металлический с фиксирующим трехгранным штифтом /
Metal holder with a retaining three-edged pin


код / code	упаковка (шт.) / packing (pcs.)
P901Ni.59	3 2 500

ЗАМКИ ДЛЯ МЕБЕЛИ

Furniture locks

ЗАКРЫВАЙТЕ С УДОВОЛЬСТВИЕМ /
Close with pleasure

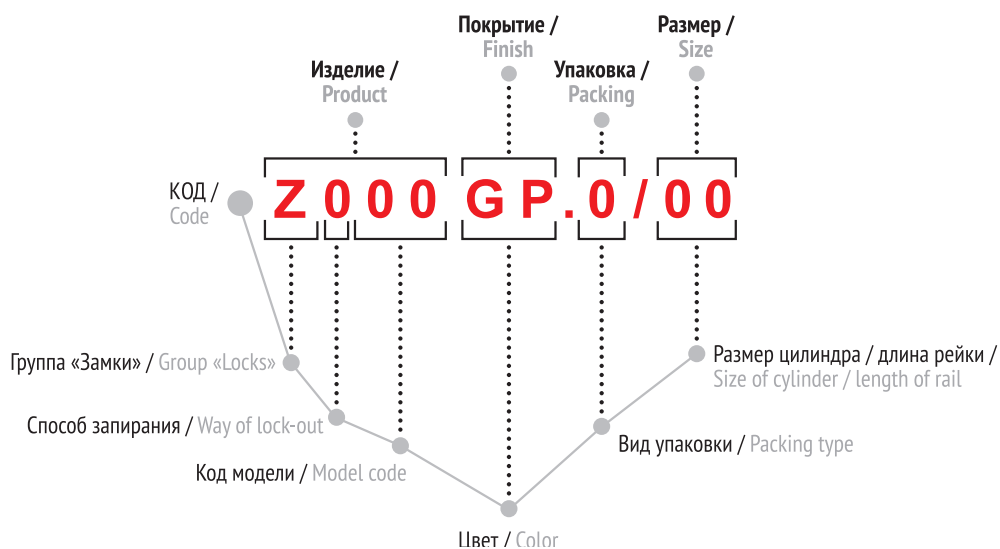




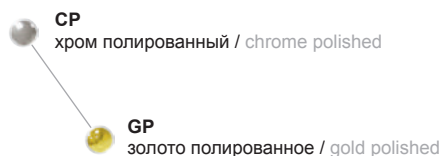
В ассортименте BOYARD представлены мебельные замки, отличающиеся по способу установки на фасад, – врезные, накладные и накладные реечные замки, а также различающиеся назначением – замки для выдвижных ящиков, замки для раздвижных или распашных дверей.

There are furniture locks for different materials – doors or facade including doors made of glass or metal among the product range. Manufacturers are offered locks different in terms of a type of mounting to a facade – cutting-in, removable and removable rack locks as well differing in functions – locks for extension drawers, locks for expandable and open-wide doors.

ПРИНЦИП ФОРМИРОВАНИЯ КОДОВ / The principle of formation

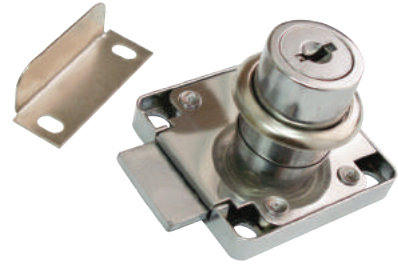
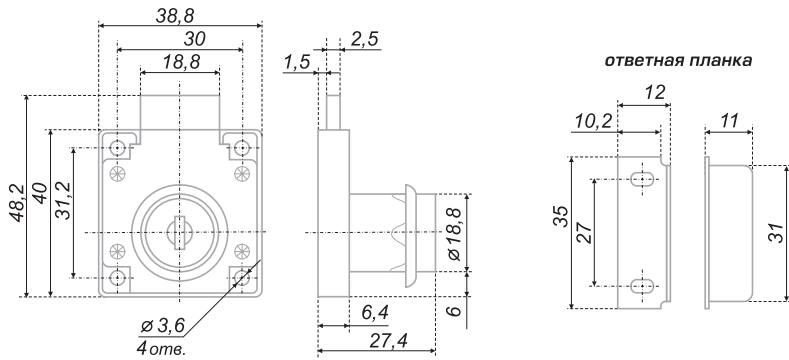


Основные цветовые решения / Basic colors



способ запиpания / the type of closing	значение / value
1	замки с простым запиpанием / locks with a simple locking
2	замки для стеклянных дверей / locks for glass doors
3	замки с замозащелкиванием / locks with self-closing
4	замки центральные / central locks
5	замки реечные / rack-and-pinion lock
8	замок-кнопка / lock-knob




вид упаковки / packing type	значение / value
1	в коробке, полиэтиленовом пакете, без крепежа / in a box, in plastic a package, without fixture
2	в коробке, полиэтиленовом пакете, с необходимым крепежом / in a box, in plastic a package, with necessary fixture
3	в коробке, без крепежа / in a box, without fixture
4	12 замков в коробке с необходимыми комплектующими / 12 locks in a box, with a necessary complete set

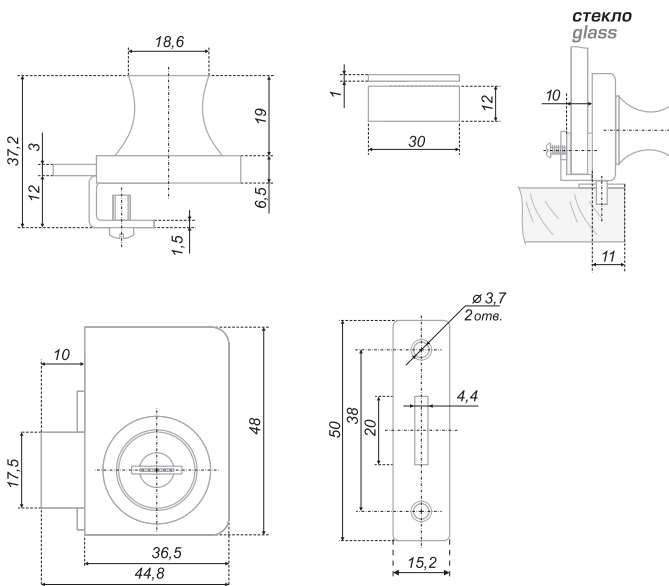


В комплекте: ключ - 2 шт., ответная планка /
The complete set includes: key - 2 pcs. mating plate

Z148

Замок мебельный простой /
The lock furniture half-lap joint




код / code	 упаковка (шт.) / packing (pcs.)
 Z148GP.1/22	74 12
 Z148CP.1/22	74 12

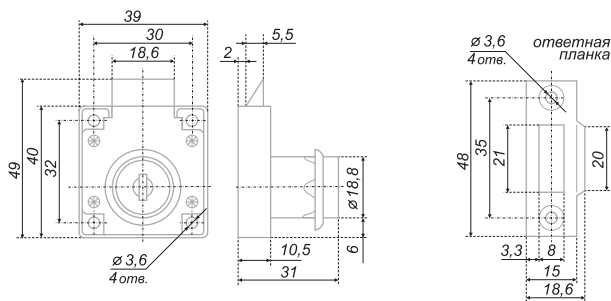
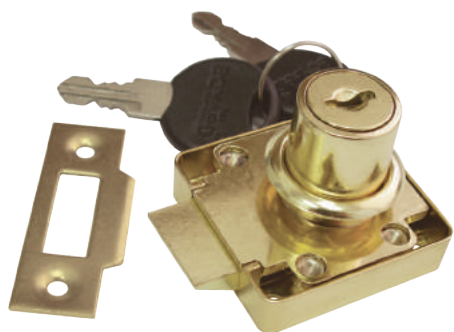


В комплекте: ключ - 2 шт., ответная планка, вкрученные винты 3x10 мм - 2 шт.,
пластмассовые прокладки - 2 шт. / The complete set includes: key-2 pcs., mating plate, se-
cured screws 3x10 mm - 2 pcs., plastic gaskets - 2 pcs.

Z258

Замок мебельный для стеклянных дверей, толщина стекла - не более 8 мм /
The lock furniture for glass doors, the glass thickness - 8 mm or less




код / code	 упаковка (шт.) / packing (pcs.)
 Z258GP.2/18	98 12
 Z258CP.2/18	98 12

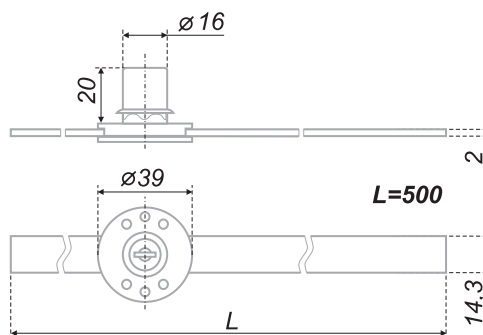


В комплекте: ключ - 2 шт., ответная планка /
The complete set includes: key - 2 pcs., mating plate

Z348

Замок мебельный «английский», с защелкой /
The snap lock furniture

код / code	 упаковка (шт.) / packing (pcs.)	упаковка (шт.) / packing (pcs.)
 Z348GP.1/22	78	12
 Z348CP.1/22	78	12

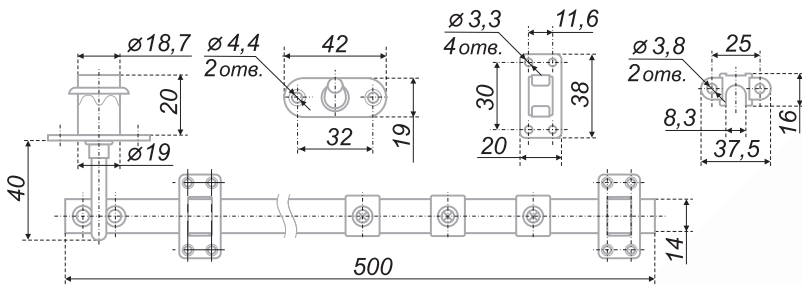


В комплекте: ключ - 2 шт., запорная планка, запорный блок с
крепежными винтами - 3 шт., фиксирующая планка для блоков - 3
шт., планка крепления замка, к внутреннему фасаду - 2 шт. /
The complete set includes: key - 2 pcs., strike plank, locking block with
fastening screws - 3 pcs., fixative stat for blocks - 3 pcs., slat for inner-
facade lock fastening - 2 pcs.

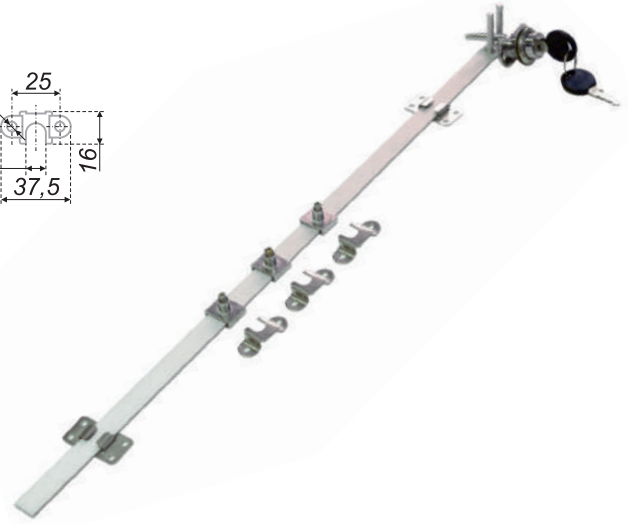
Z408

Замок центральный, для одновременного запирания 3 ящиков. Диаметр цилиндра 16 мм, длина запорной планки
500 мм / Central lock for simultaneous locking of 3 drawers. Cylinder diameter - 16 mm. Strike plank length - 500 mm

код / code	 упаковка (шт.) / packing (pcs.)	упаковка (шт.) / packing (pcs.)
 Z408CP.4/500	138	12



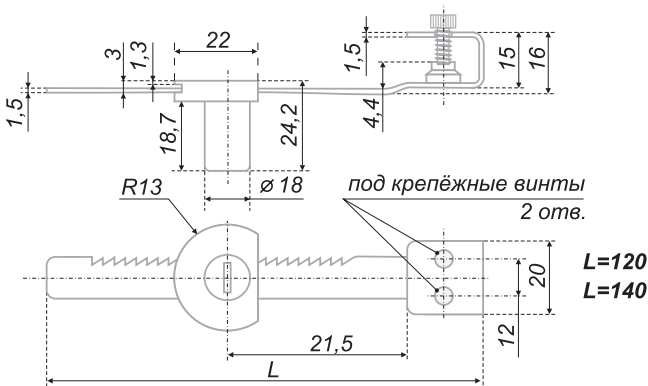
В комплекте: ключ - 2 шт., запорная планка - 1 шт., запорный блок с крепежными винтами - 3 шт., планка крепления замка к внутреннему фасаду - 2 шт., фиксирующая планка для блоков - 3 шт. / Includes: key - 2 pcs., striker plate - 1 pc., locking block with mounting screws - 3 pcs., mounting bracket to the inside lock facade - 2 pcs., fixing bracket for blocks - 3 pcs.



Z409

Замок центральный для одновременного запирания 3 ящиков. Диаметр цилиндра 19 мм, длина запорной планки 500 мм / Central lock for simultaneous locking of 3 drawers. Cylinder diameter - 19 mm. Strike plank length - 500 mm

код / code	 упаковка (шт.) / packing (pcs.)
Z409CP4/500	153 12




В комплекте: ключ - 2 шт., рейка - 1 шт., крепежный винт с прокладкой - 2 шт. / The complete set includes: key - 2 pcs., slat - 1 pcs., fasteners screw with a gasket - 2 pcs.



Z518

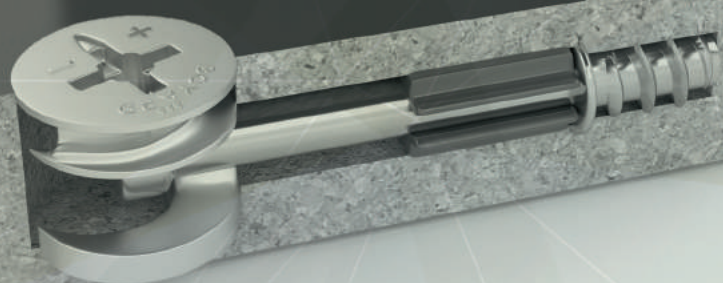
Замок мебельный для раздвижных стеклянных дверей / The lock furniture for a glass doors


код / code	 упаковка (шт.) / packing (pcs.)
Z518CP3/120	73 12
Z518CP3/140	77 12

КРЕПЕЖНАЯ ФУРНИТУРА

Connecting fittings

ТРАДИЦИИ И ИННОВАЦИИ
ДЛЯ НАДЕЖНОЙ МЕБЕЛИ /
Traditions and innovations for
reliable furniture

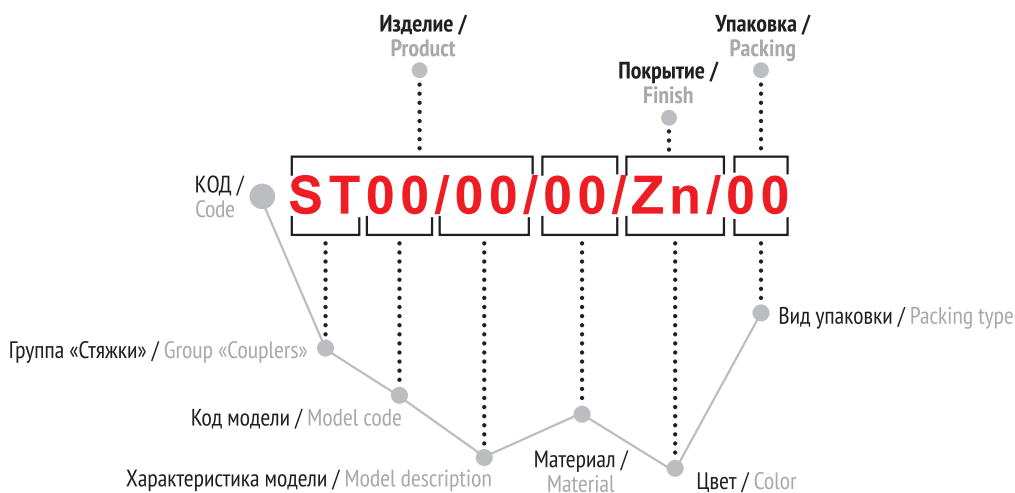




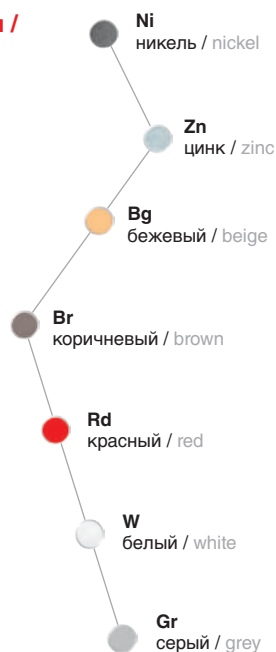
Крепежная фурнитура — первооснова любой мебели. От неё зависит надежность, качество, функционал и эстетика мебельного изделия. Технологичная группа продукции – эксцентриковые и специальные виды стяжек – выделена в раздел, посвященный современному крепежу – B-fix. Раздел традиционного крепежа посвящен привычным для производителей решениям – конфирмату, метизам, навесам и т.д.

Connecting fittings are the foundation of any furniture. Reliability, quality, functionality and aesthetics of furniture depend on it. The technologically advanced product group – cam and dowel as well as special types of connectors - are highlighted in the section on modern fittings - B-fix. The section of traditional connecting fittings is devoted to customary solutions for manufacturers - confirmat, screws, hangers, etc.

ПРИНЦИП ФОРМИРОВАНИЯ КОДОВ / The principle of formation

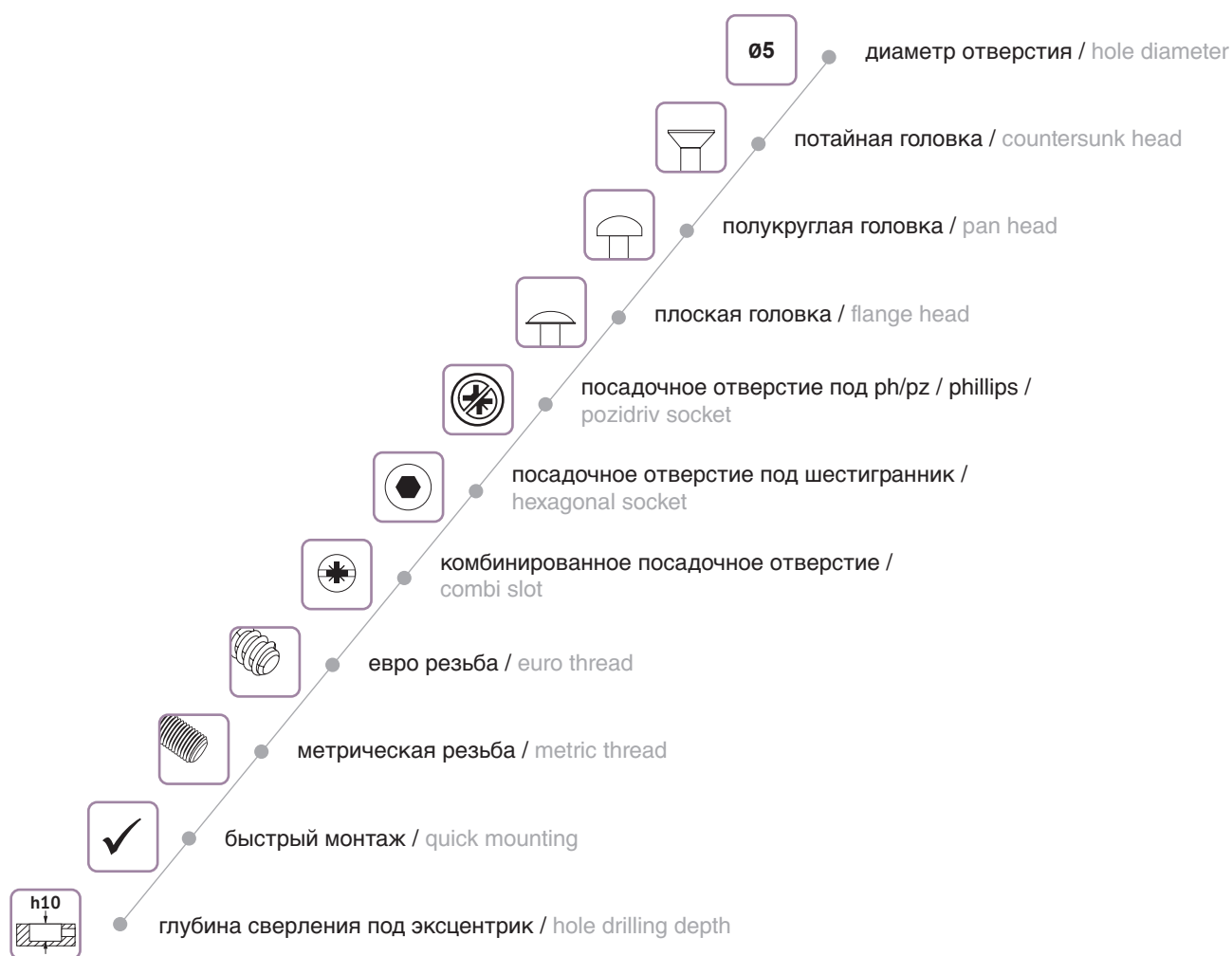


Основные цветовые решения / Basic colors

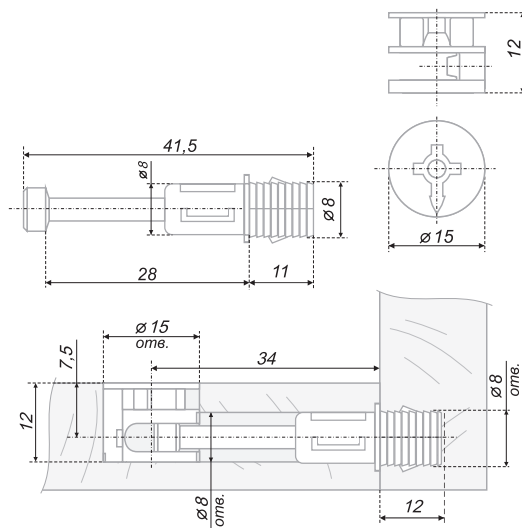
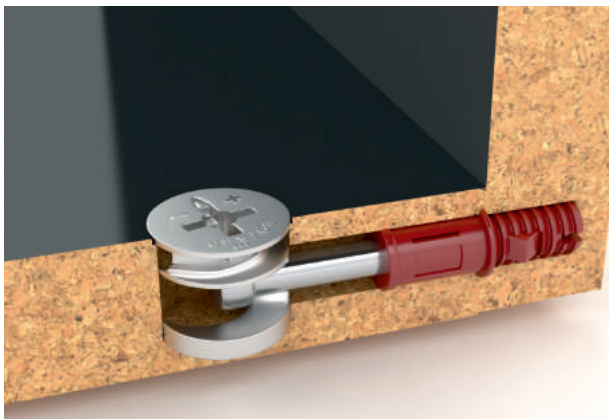


код / code	вид упаковки / packing type
01	без упаковки / unpacked

код / code	материал / material
01	металл / metal
02	пластмасса / plastic
03	металл+пластмасса / metal+plastic
04	цинк-алюминий / zinc-aluminum
05	цинк-алюминий+металл / zinc-aluminum+metal
06	цинк-алюминий+металл+пластмасса / zinc-aluminum+metal+plastic



код / code	значение / value	характеристика модели / characteristic model
01	эксцентриковая / eccentric	47 эксцентрик d=15 мм, h=12 мм + дюбель L=44 мм с метрической резьбой M6*8 мм + футорка пластиковая M6*11 мм / cam d=15 mm, h=12 mm + M6*8 thread dowel L=44 mm + plastic socket M6*11 mm
		48 эксцентрик d=15 мм, h=10 мм + дюбель L=44 мм с евро-резьбой 6,3*11 мм / cam d=15 mm, h=10 mm + 6.3*11 mm thread dowel L=44 mm
		49 эксцентрик в пластиковом корпусе d=20 мм, h=12,5 мм + дюбель с евро-резьбой 6,3*11 мм / cam in a plastic housing d=20 mm, h=12,5 mm + 6.3*11 mm thread dowel
		50 эксцентрик (2шт.) d=15 мм, h=12 мм + дюбель двухсторонний / cam (2 pcs) =15 mm, h=12 mm + two-sided dowel
		51 эксцентрик d=15 мм, h=12 мм + дюбель L=44 мм с евро-резьбой 6,3*11 мм / cam d=15 mm, h=12 mm + 6.3*11 mm thread dowel L=44 mm
		52 эксцентрик d=15 мм, h=12 мм + дюбель L=44 мм быстрого монтажа для установки в монтажное отверстие 8*12 мм / cam d=15 mm, h=12 mm + quick mounting dowel L=44 mm with a plastic case to be installed in the 8*12 mm mounting holes
06	межсекционная / intersectional	01 стяжка, резьба M4, наружный диаметр D1=5 мм, длина L=27 мм / turnbuckle screw M4, diameter outside D1=5 mm, length L=27 mm
		02 стяжка, резьба M6, наружный диаметр D1=8 мм, длина L=29 мм / turnbuckle screw M6, diameter outside D1=8 mm, length L=29 mm
08	винт-стяжка / confirmat	01 винт-стяжка (конфирмат) / screw-strainer
		02 винт-стяжка (конфирмат) / screw-strainer
09	стяжка специальная / block connecting fitting	01 трапециевидная стяжка быстрого монтажа / quick mounting block fitting

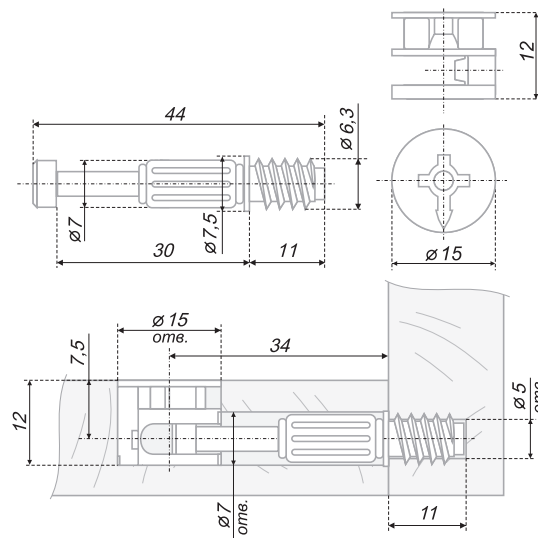
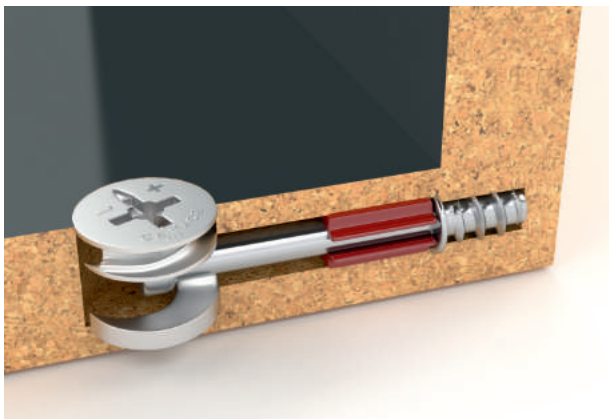


ST01/52



Стяжка эксцентриковая / Sided eccentric screed

код / code	 упаковка (шт.) / packing (pcs.)
 ST01/52/6/RdZn/01	7,6 2 000

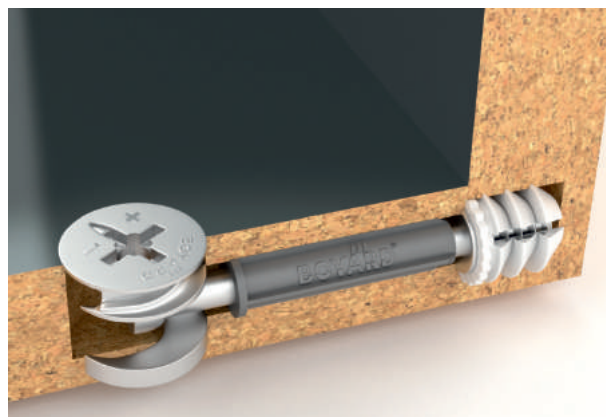
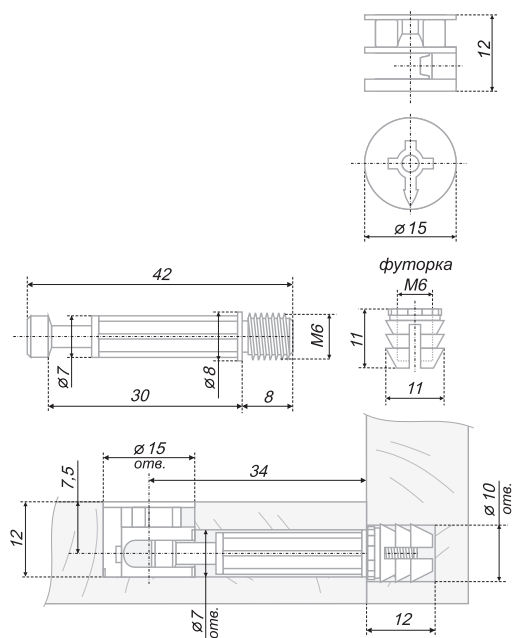


ST01/51



Стяжка эксцентриковая / Sided eccentric screed

код / code	 упаковка (шт.) / packing (pcs.)
 ST01/51/6/RdZn/01	8,3 2 000

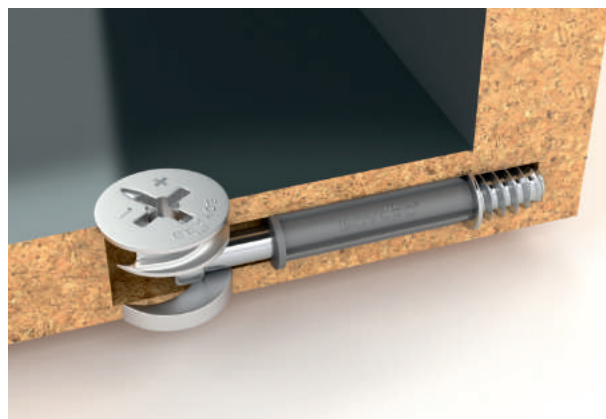
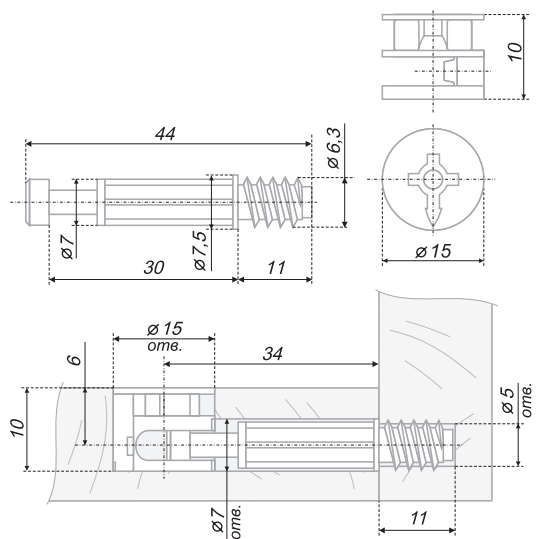


ST01/47



Стяжка эксцентриковая / Eccentric strainer

код / code	упаковка (шт.) / packing (pcs.)
ST01/47/6/Zn/01	8,9 2 000

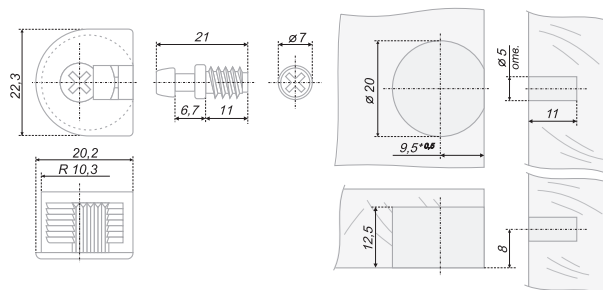


ST01/48



Стяжка эксцентриковая / Eccentric strainer






код / code	упаковка (шт.) / packing (pcs.)
ST01/48/6/Zn/01	8,4 2 000

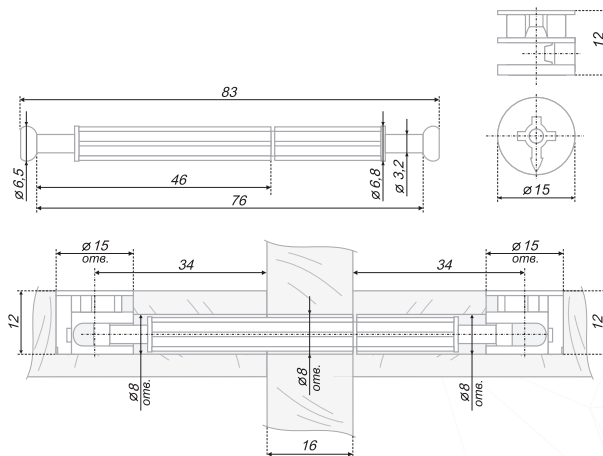
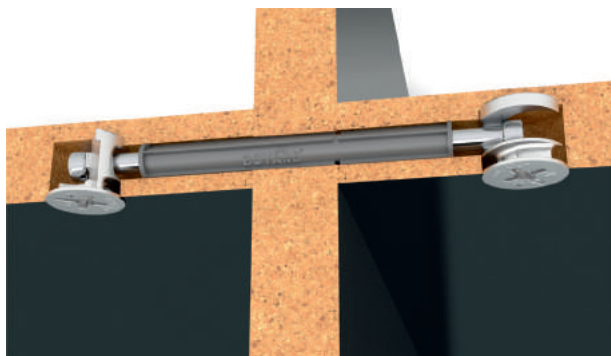


ST01/49



Стяжка эксцентриковая в пластиковом корпусе / Eccentric strainer in plastic case

код / code	 упаковка (шт.) / packing (pcs.)	упаковка (шт.) / packing (pcs.)
 ST01/49/3/Bg/01	8,5	2 000
 ST01/49/3/Br/01	8,5	2 000
 ST01/49/3/W/01	8,5	2 000
 ST01/49/3/GR/01	8,5	2 000



ST01/50



Стяжка двухсторонняя эксцентриковая / Two-sided eccentric screed

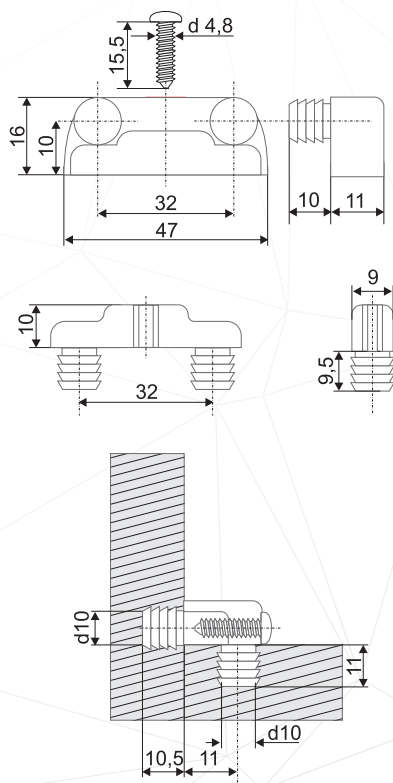
код / code	 упаковка (шт.) / packing (pcs.)	упаковка (шт.) / packing (pcs.)
 ST01/50/6/Zn/01	14,2	1 000

ST09/01



ST09 - это новая трапециевидная стяжка, которая служит и как элемент крепления основных деталей мебельного корпуса, и как надежный полкодержатель. За счет своей конструкции она создаёт между деталями идеально прямой угол, что сводит на минимум производственные погрешности

ST09 is a new trapezoid fitting, which serves both as an element for tightening the main parts of the furniture body and as a reliable shelf support. Due to its design, it creates an ideal right angle between parts, which minimizes production errors.



ST09/01/2/W/01

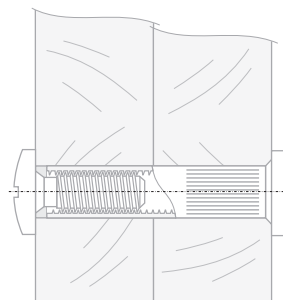
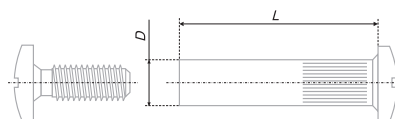
Быстрый монтаж стяжки /
Quick mounting

Идеально прямой угол стяжки /
Guaranteed straight angle

Надежность крепления
за счет футорок /
Strong connection
with expanding dowels

Белый /
White






ST06/01, ST06/02



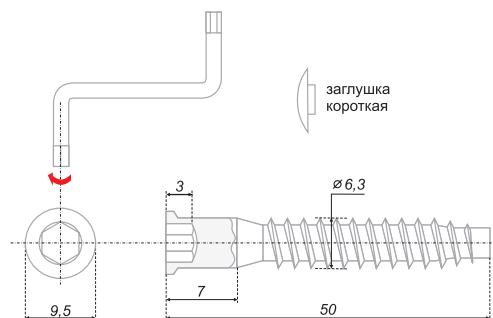
Стяжка межсекционная / The inter-sectional turnbuckle screw

	ST06/01/1/Ni/01	ST06/02/1/Ni/01
L	27	29
D	5	8

код / code	 упаковка (шт.) / packing (pcs.)
● ST06/01/1/Ni/01	5,4 4 000
● ST06/02/1/Ni/01	13,8 1 000



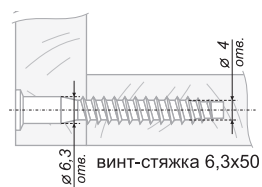
под ключ-шестигранник 4 мм



ST08/01

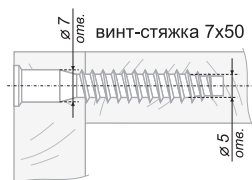
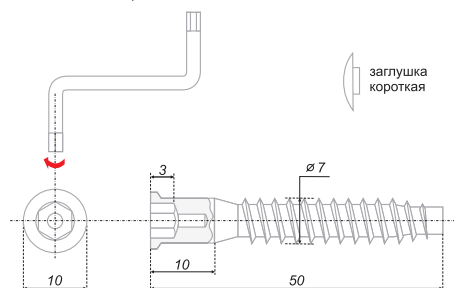


Винт-стяжка (конфирмат) / Screw-strainer



код / code	 упаковка (шт.) / packing (pcs.)
● ST08/01/1/Zn/01	6,3 2 000

под ключ-шестигранник 4 мм

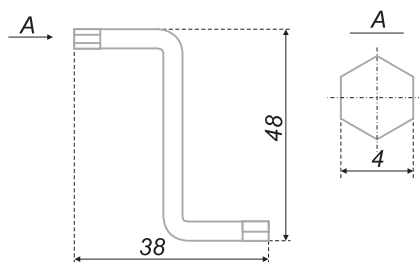


ST08/03



Винт-стяжка (конфирмат) / Screw-strainer

код / code	упаковка (шт.) / packing (pcs.)	упаковка (шт.) / packing (pcs.)
ST08/03/1/Zn/01	7,3	2 000
ST08/04/1/Zn/01	7,3	2 000

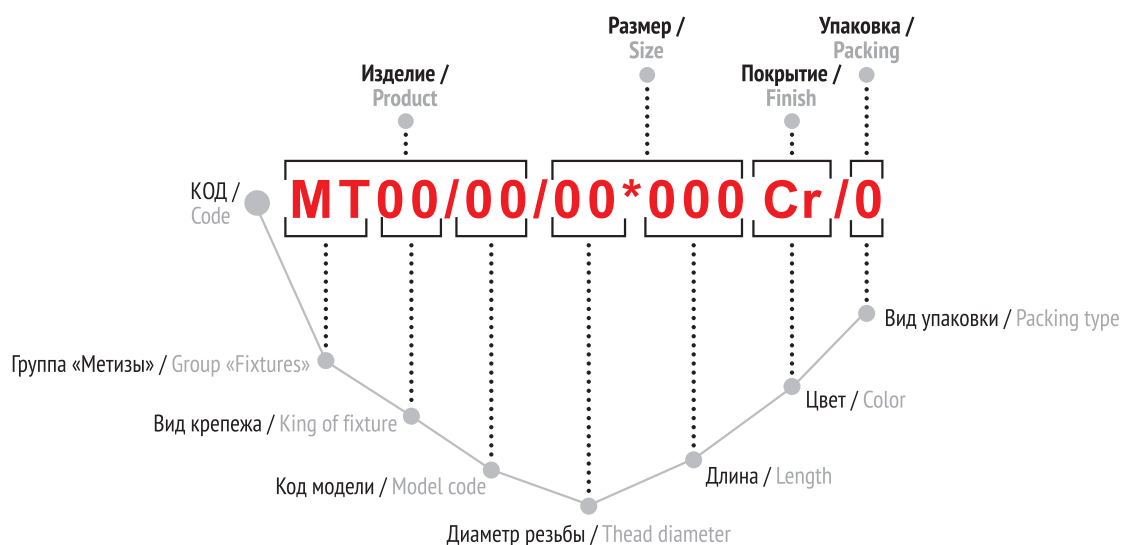


MT07/03

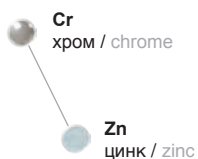
Ключ-шестигранник для винт-стяжек мебельных (конфирмат). S-образный, оцинкованный. / Hexagon key S-shaped, zinc-plated.

код / code	упаковка (шт.) / packing (pcs.)	упаковка (шт.) / packing (pcs.)
MT07/03/S4*40Zn/0	8	2 500

ПРИНЦИП ФОРМИРОВАНИЯ КОДОВ / The principle of formation



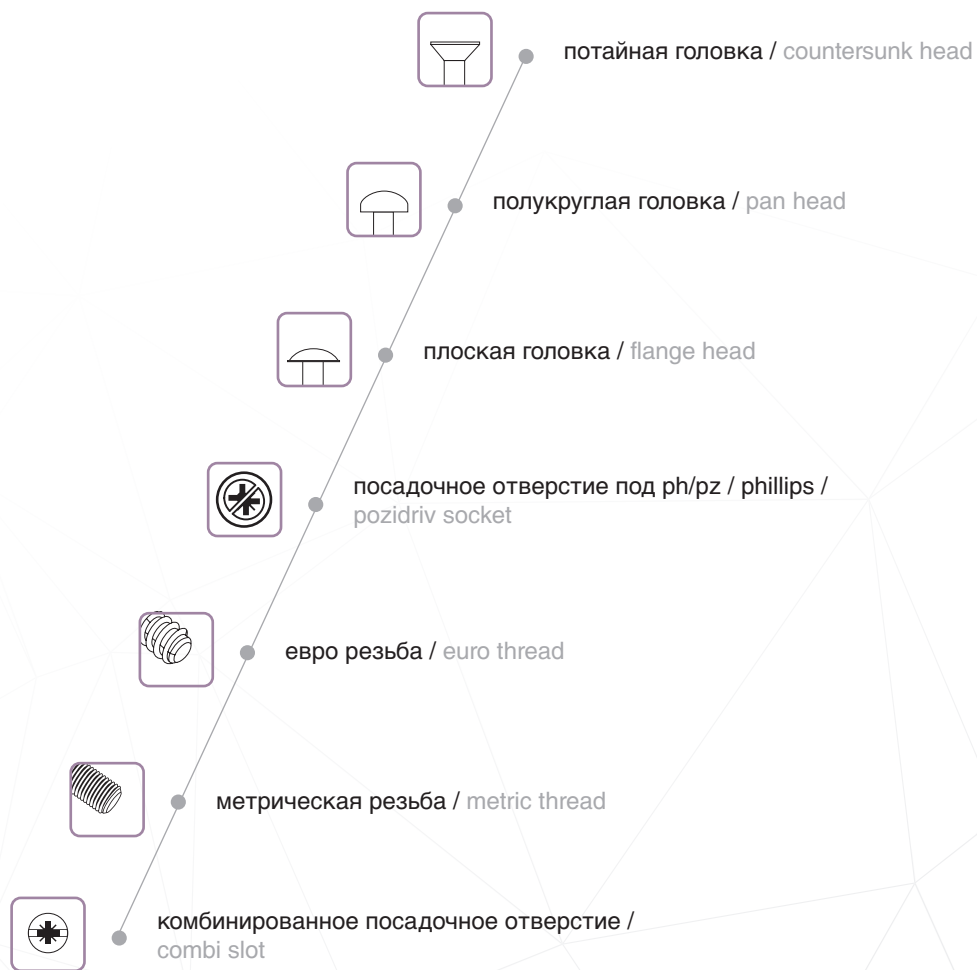
Основные цветовые решения / Basic colors

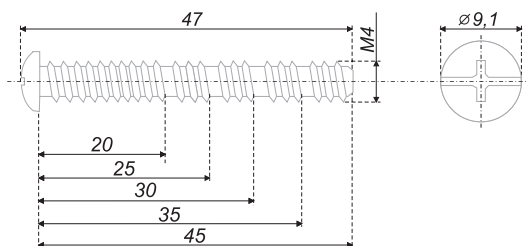


код / code	вид крепежа / kind of fixture
02	винт / screw
03	евровинт / euroscrew
07	ключ / key

код / code	вид упаковки / packing type
0	без упаковки / unpacked

код модели / model code	характеристика модели / characteristic model
03	S-образный / S-shaped
06	головка в пята со шлицем Pz (Pozidriv) / Pz (Pozidriv) slotted countersunk head
08	головка полукруглая со шлицем (Pz + прямой) / (Pz + straight) slotted round head
09	головка полукруглая с прессшайбой и шлицем (Pz + прямой) / (Pz + straight) slotted pan head



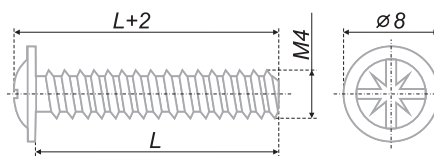


MT02/08



Винт универсальный (М4-резьба метрическая), полукруглая головка с пресс-шайбой, шлиц (Pz+прямой), хромированный / Screw M4 with (Pz + straight) slotted pan head

код / code	упаковка (шт.) / packing (pcs.)	упаковка (шт.) / packing (pcs.)
MT02/08/M4*45Zn/0	3,8	5 000

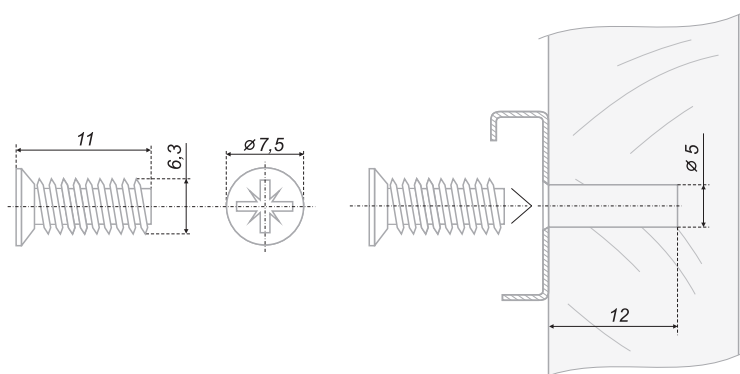


MT02/09



Винт простой (М4-резьба метрическая), полукруглая головка с пресс-шайбой, шлиц (Pz+прямой), хромированный / Screw M4 with (Pz + straight) slotted pan head


код / code	упаковка (шт.) / packing (pcs.)	упаковка (шт.) / packing (pcs.)
MT02/09/M4*18Cr/0	1,7	5 000
MT02/09/M4*20Cr/0	2	7 000
MT02/09/M4*22Cr/0	2	6 000
MT02/09/M4*40Cr/0	3	2 500
MT02/09/M4*50Cr/0	4	1 500

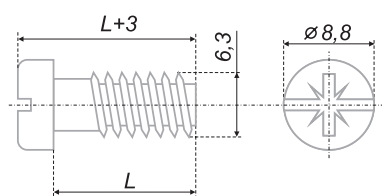


MT03/06



Евровинт с потайной головкой, шлиц (Pz) хромированный /
Eurocrew, Pz-slotted countersunk head, chrome-plated


код / code	 упаковка (шт.) / packing (pcs.)
MT03/06/6,3*11Cr/0	1,6 5 000



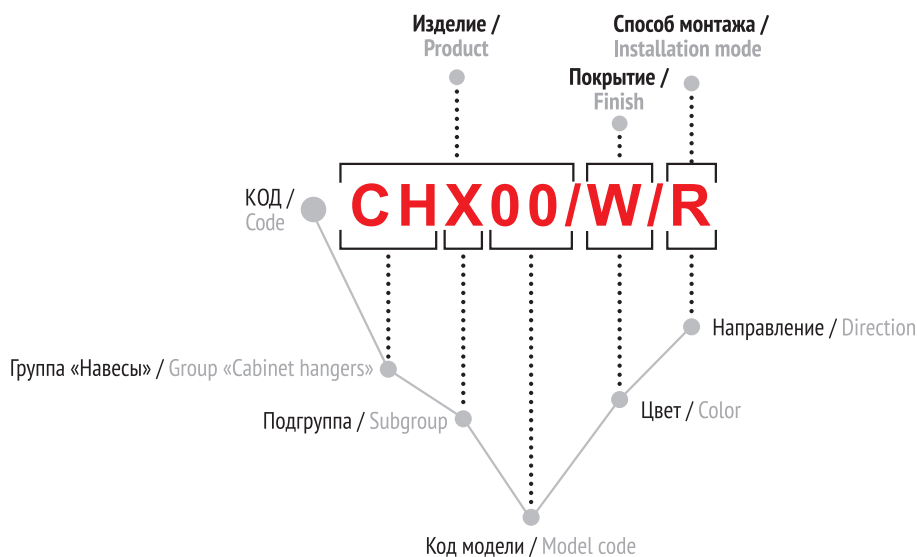
MT03/08



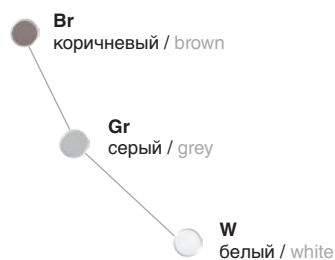
Евровинт с полукруглой головкой, шлиц (Pz+прямой), хромированный /
Eurocrew, (Pz + straight) slotted round head

код / code	 упаковка (шт.) / packing (pcs.)
MT03/08/6,3*13Cr/0	3,1 5 000

ПРИНЦИП ФОРМИРОВАНИЯ КОДОВ / The principle of formation

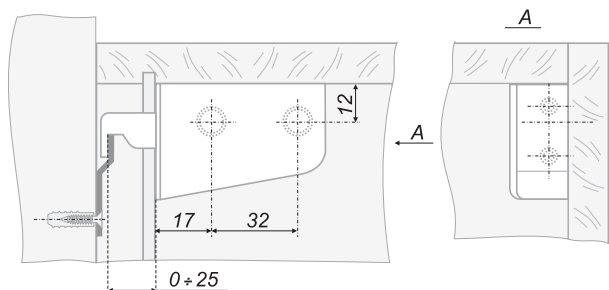


Основные цветовые решения / Basic colors



код / code	направление / direction
L	левое / left
R	правое / right

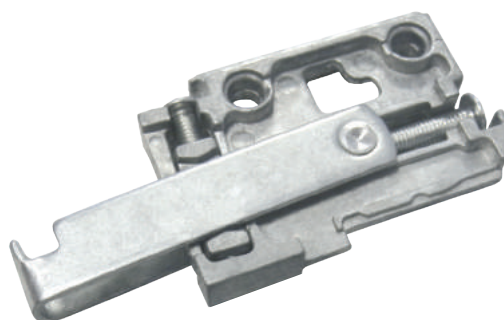
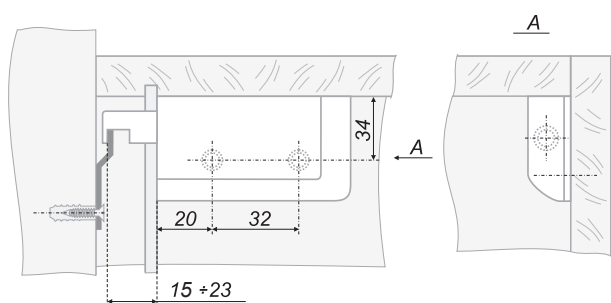
группа / group	подгруппа / subgroup	код модели / model code	значение / value
СН	-	01	навесы для шкафов, материал ABS+сталь / the cabinet hanger, material ABS+steel
		02	навесы для шкафов, материал ZnAl+сталь / the cabinet hanger, material ZnAl+steel
		03	навесы для шкафов, материал ABS+сталь / the cabinet hanger, material ABS+steel
	Р заглушка / cover	01	для навеса модели 01, материал ABS / for a cabinet hanger, model 01, material ABS
		02	для навеса модели 02, материал ABS / for a cabinet hanger, model 01, material ABS



CH01

Навесы для шкафов, в комплекте левый и правый, материал изделия ABS+сталь. Максимальная нагрузка (на пару) - до 50 кг / The cabinet hangers, material of product ABS+steel. Maximum bearing capacity (per pair) up to 50 kg

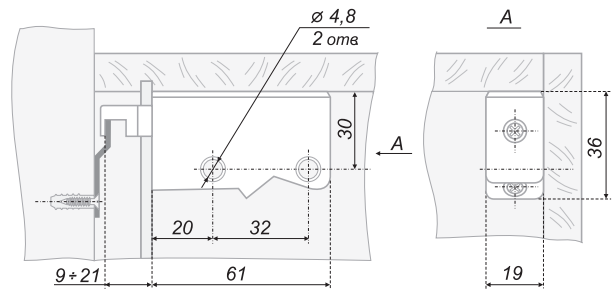
код / code	 упаковка (шт.) / packing (pcs.)
CH01	51 200



CH02

Навесы для шкафов, в комплекте левый и правый, материал изделия ZnAl+сталь. Максимальная нагрузка (на пару) - до 80 кг / The cabinet hangers, material of product ZnAl+steel. Maximum bearing capacity (per pair) up to 80 kg

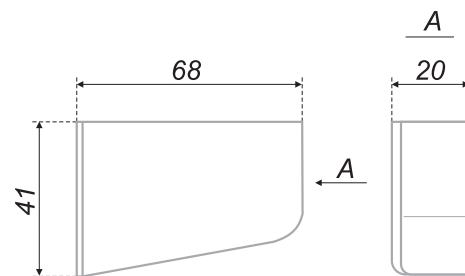
код / code	 упаковка (шт.) / packing (pcs.)
CH02	87 200



CH03


Навесы для шкафов, материал изделия ABS+сталь. Максимальная нагрузка (на пару) - до 50 кг /
 The cabinet hangers, material of product ABS+steel. Maximum bearing capacity (per pair) up to 50 kg

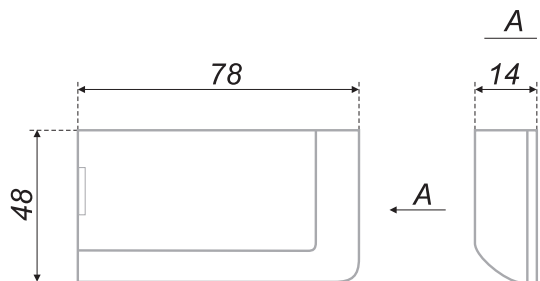
код / code	 упаковка (шт.) / packing (pcs.)
CH03	46 200



CHP01






Заглушки для навесов модели CH01, материал ABS, для левого L и правого R навешивания /
 Covers for cabinet hangers of models CH01, material - ABS. For left L and right R hanging

код / code	 упаковка (шт.) / packing (pcs.)
CHP01/W/L	7 50
CHP01/W/R	7 50

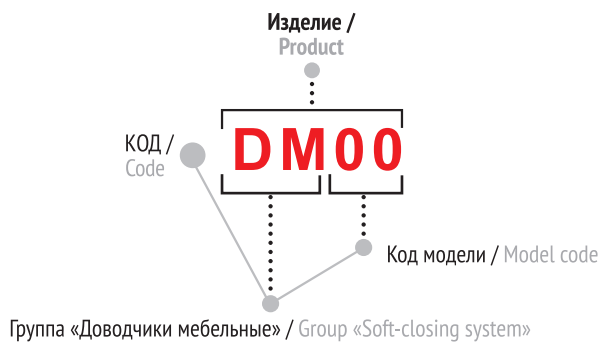


CHP02

Заглушки для навесов модели **CH02**, материал ABS, для левого **L** и правого **R** навешивания /
Covers for cabinet hangers of models **CH02**, material - ABS. For left **L** and right **R** hanging

код / code	 упаковка (шт.) / packing (pcs.)
 CHP02/W/L	13 50
 CHP02/W/R	13 50
 CHP02/GR/L	13 50
 CHP02/GR/R	13 50

ПРИНЦИП ФОРМИРОВАНИЯ КОДОВ / The principle of formation

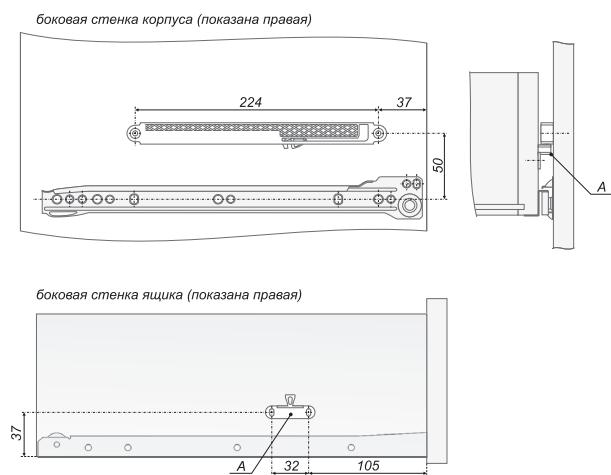


Основные цветовые решения / Basic colors

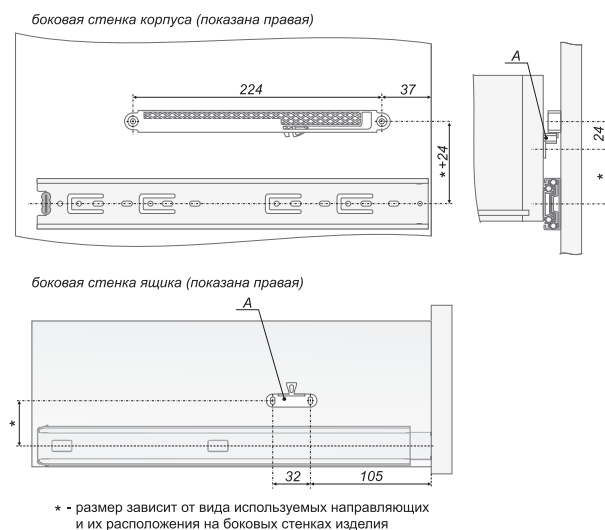
W
белый / white

код / code	значение / value
02	доводчик мебельный для установки на ящики с роликовыми, шариковыми и направляющими MB / soft-closing system for drawers slide rails (rollers, balls) and MB

Установка на ящики с роликовыми направляющими DS /
Installation on the drawers with slide rails DS



*Установка на ящики с шариковыми направляющими DB1711, DB3001, DB3501, DB4501 /
Installation on the drawers with ball-bearing runners DB1711, DB3001, DB3501, DB4501



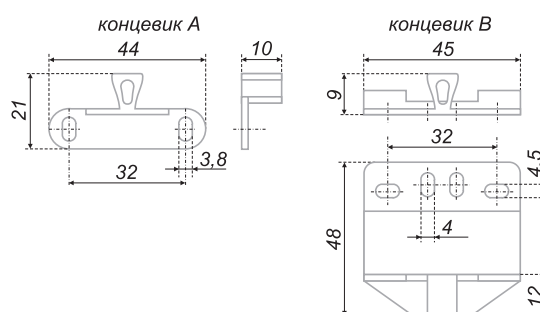
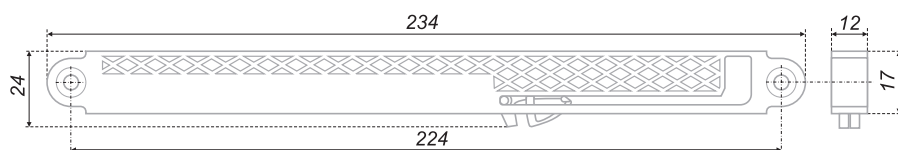
! Чтобы процесс закрывания происходил более качественно, рекомендуем устанавливать на каждый ящик по 2 доводчика и удалять резиновые демпферы с неподвижных планок направляющих / ! To make the closing smoother, use 2 nos. soft closing systems per drawer and remove rubber dampers off the fixed plates of the rails.



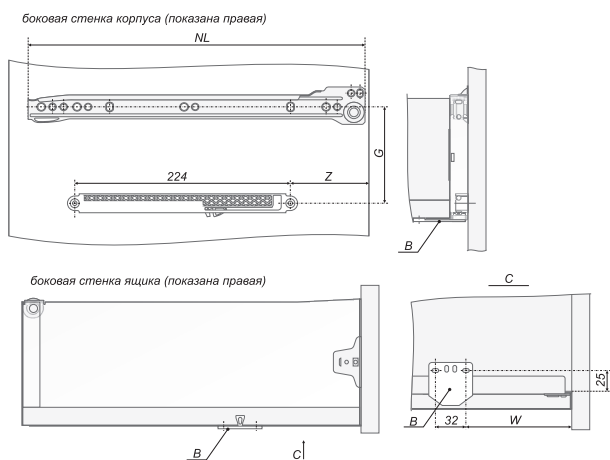
DM02

Доводчик мебельный для направляющих DS, DB и MB /
Soft-closing system for drawers slide rails (rollers, balls) and MB

код / code	 упаковка (шт.) / packing (pcs.)
DM02	57 20

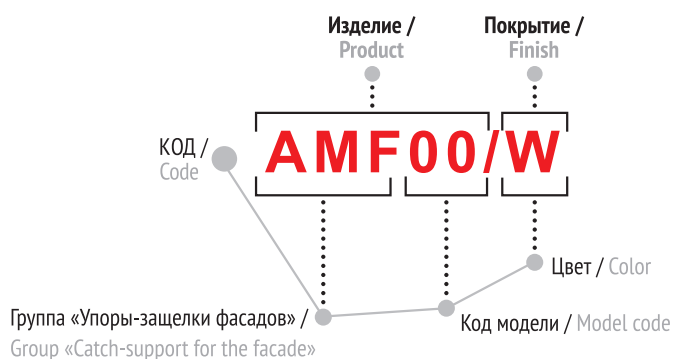


Установка на ящики с направляющими MB /
Installation on the drawers with slide rails MB

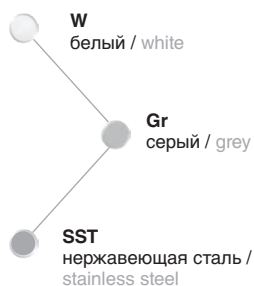


NL	G				W	Z
	MB05401	MB08601	MB11801	MB15001		
270	-	66	-	130	106	37
300	-	66	98	130	106	37
350	-	66	98	130	106	37
400	-	66	98	130	234	165
450	34	66	98	130	234	165
500	34	66	98	130	298	229

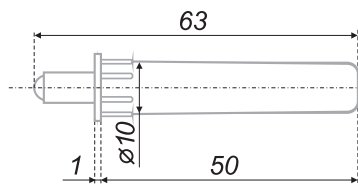
ПРИНЦИП ФОРМИРОВАНИЯ КОДОВ / The principle of formation



Основные цветовые решения / Basic colors






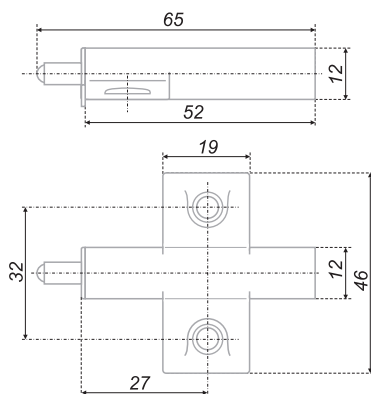
код / code	значение / value
01	упор-защелка фасада без крепления к корпусу / catch-support for the facade without fixture to the case
02	упор-защелка фасада с центральным креплением к корпусу / catch-support for the facade with central fixture to the case
03	упор-защелка фасада с боковым креплением к корпусу / catch-support for the facade with lateral fixture to the case
04	упор-защелка фасада скрытого крепления к корпусу / catch-support for a facade with concealed fixture to a case
10	упор-защелка фасада с толкателем, скрытого крепления / concealed mounting catch-support for a facade with pusher
11	упор-защелка фасада с толкателем и магнитом, скрытого крепления / concealed mounting catch-support for a facade with pusher and magnet
12	толкатель с линейной планкой в корпусе из нержавеющей стали / push-to-open mechanism with a stainless steel cover
13	магнитный толкатель с линейной планкой в корпусе из нержавеющей стали / push-to-open mechanism with a stainless steel cover



AMF01



Упор-защелка фасада без крепления к корпусу /
Catch-support for the facade without fixture to the case

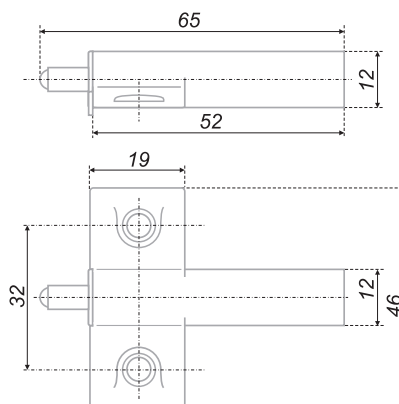
код / code	 упаковка (шт.) / packing (pcs.)
 AMF01/W	5 200
 AMF01/GR	5 200



AMF02




Упор-защелка фасада с центральным креплением к корпусу /
Catch-support for the facade with central fixture to the case

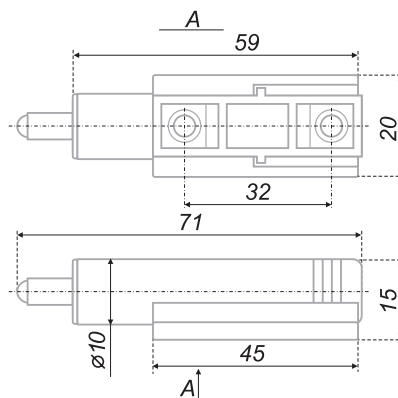
код / code	 упаковка (шт.) / packing (pcs.)
 AMF02/W	10 100
 AMF02/GR	10 100



AMF03




Упор-защелка фасада с боковым креплением к корпусу /
Catch-support for the facade with lateral fixture to the case

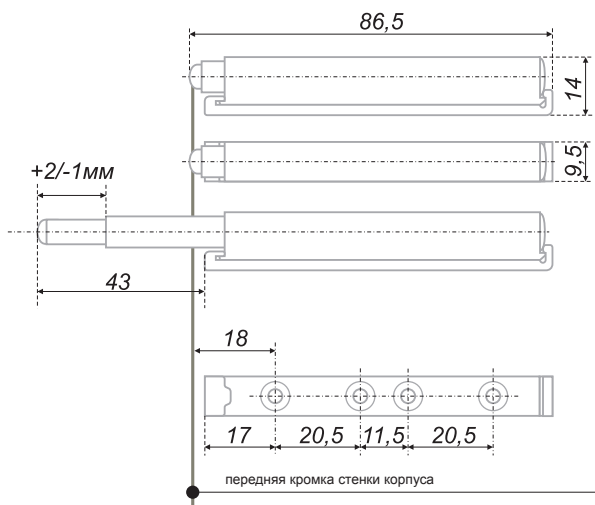
код / code	 упаковка (шт.) / packing (pcs.)	упаковка (шт.) / packing (pcs.)
 AMF03/W	10	100
 AMF03/GR	10	100



AMF04




Упор-защелка фасада скрытого крепления к корпусу /
Catch-support for the facade with lateral fixture to the case

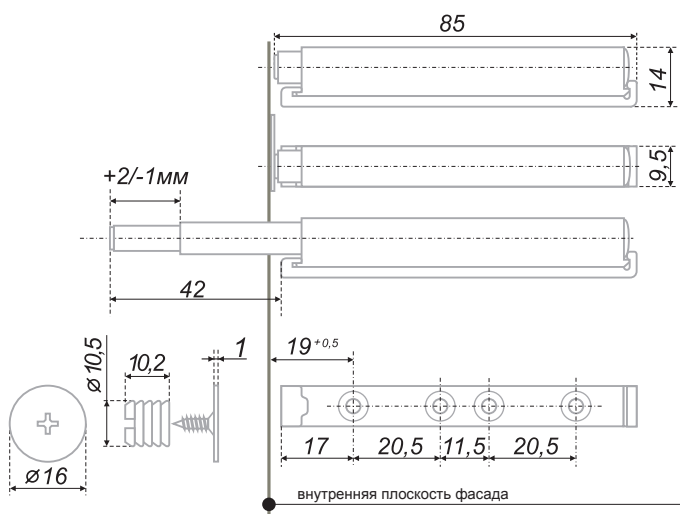
код / code	 упаковка (шт.) / packing (pcs.)	упаковка (шт.) / packing (pcs.)
 AMF04/W	11	100
 AMF04/GR	11	100



AMF10




Упор-защелка фасада с регулируемым толкателем /
Catch-support for the facade

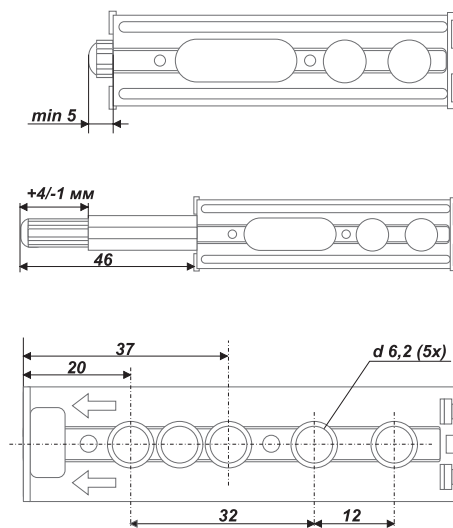
код / code	 упаковка (шт.) / packing (pcs.)
 AMF10/W	13 50
 AMF10/GR	13 50



AMF11

Упор-защелка фасада с регулируемым толкателем /
Catch-support for the facade

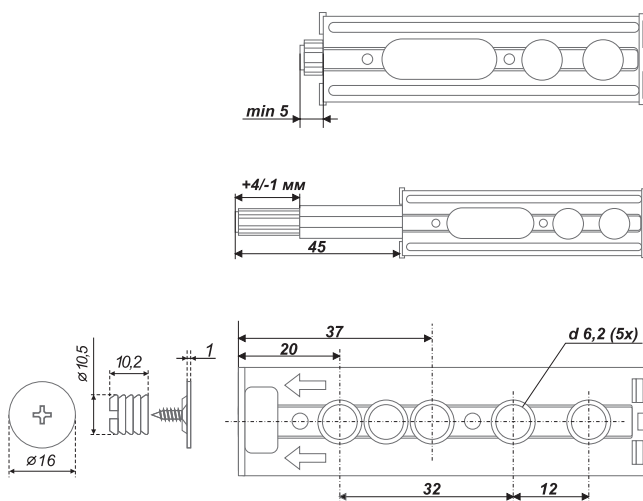
код / code	 упаковка (шт.) / packing (pcs.)
 AMF11/W	15 50
 AMF11/GR	15 50



AMF12

Толкатель с линейной планкой в корпусе из нержавеющей стали /
Push-to-open mechanism with a stainless steel cover

код / code	 упаковка (шт.) / packing (pcs.)	упаковка (шт.) / packing (pcs.)
AMF12/SST	28	200



AMF13

Магнитный толкатель с линейной планкой в корпусе из нержавеющей стали /
Push-to-open mechanism with a stainless steel cover

код / code	 упаковка (шт.) / packing (pcs.)	упаковка (шт.) / packing (pcs.)
AMF13/SST	31	200

AMF13

BOYARD[®]
Решение для мебели

МАГНИТНЫЙ ТОЛКАТЕЛЬ PUSH-TO-OPEN

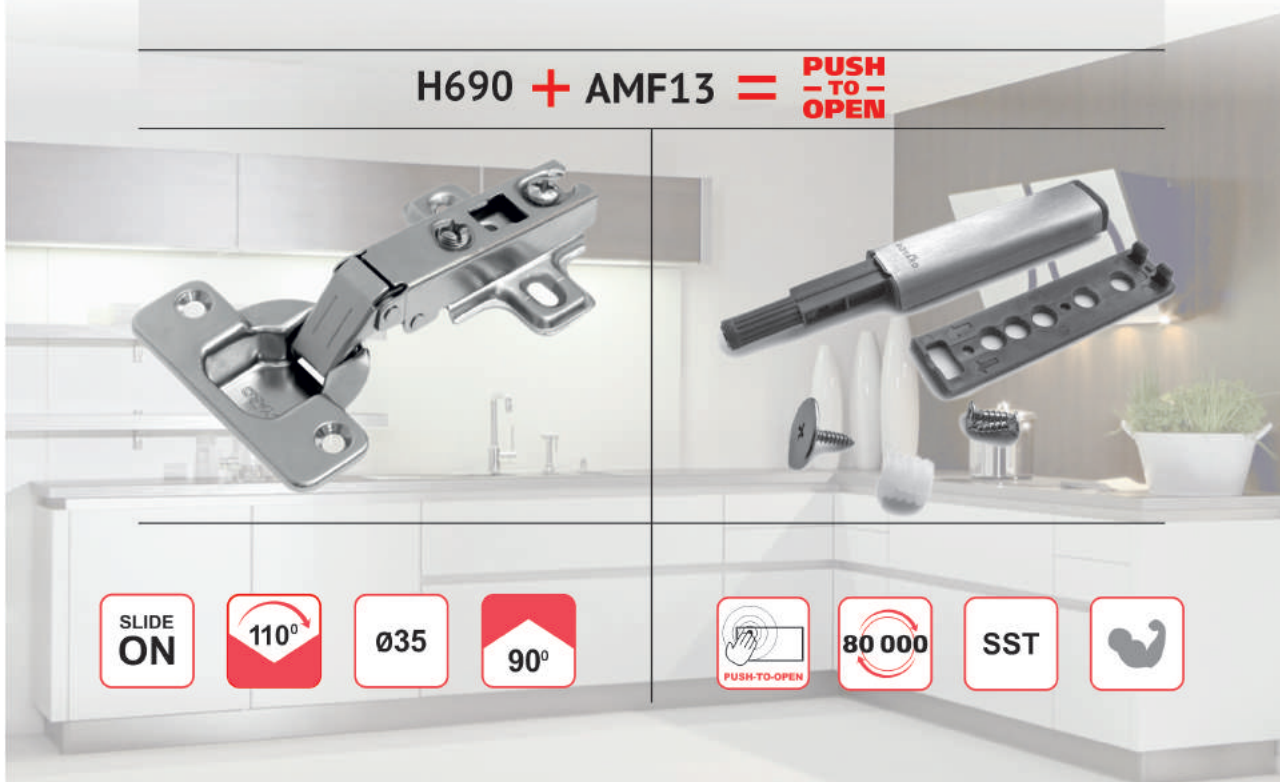
с корпусом из нержавеющей стали
и линейной монтажной планкой



Стильная мебель снаружи и изнутри

- Безупречный тандем для петли с пружиной обратного хода
- Открытие с одного нажатия
- Корпус из нержавеющей стали, который не боится агрессивной среды
- До 80 000 циклов безукоризненной работы
- Современный дизайн

H690 + AMF13 = **PUSH-TO-OPEN**



Аксессуары для мебельных фасадов без ручек



109651, **Москва**
Иловайская, 3, стр-е 2
тел./ф.: +7 (495) 640 52 25
moscow@boyard.biz

195030, **Санкт-Петербург**
ул. Химиков, 28/АС
тел./ф.: +7 (812) 611 12 61
spb@boyard.biz

620902, **Екатеринбург**
2-й Системный переулок, 7/1
тел./ф.: +7 (343) 227 77 51
boyard@boyard.biz

350031, **Краснодар**
пос. Березовый, 17/25
тел./ф.: +7 (861) 205-53-93
krasnodar@boyard.biz

603028, **Нижний Новгород**
ул. Базовый проезд, 2
тел./ф.: +7 (831) 261-95-60
nnovgorod@boyard.biz

223060, **Минск**
Новодворский с/с 40-6, 2 этаж
район д. Большое Стиклево
+375 17 221 50 65, minsk@boyard.biz

 boyard.biz