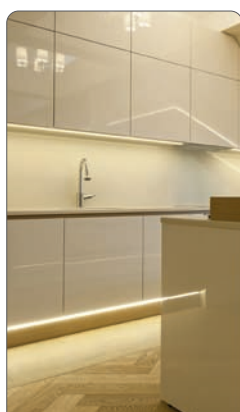


## МЕБЕЛЬНОЕ ОСВЕЩЕНИЕ ОТ GTV

### КАЧЕСТВО, ДИЗАЙН, ЭРГОНОМИКА

В каталоге, который Вы держите в руках, представлен целый ряд современных осветительных решений для Вашей мебели от компании GTV. На его страницах Вы найдете подробную информацию о светодиодных (LED) и галогенных источниках света, с помощью которых можно подчеркнуть ключевые элементы интерьера. Весь представленный модельный ряд светильников прошёл тщательный контроль качества. Мы уверены, что продукция GTV придаст Вашей квартире совершенно новый облик и Вы останетесь довольны сделанным выбором.



# SPIS TREŚCI | TABLE OF CONTENTS | ОГЛАВЛЕНИЕ

<b>1. Taśmy LED   LED strips   Ленты LED</b>	<b>12-35</b>
Flash   Flash   Тип Flash	14
Standard   Standard   Тип Standard	26
Profile do taśm LED   LED strip profiles   Профили для лент LED	28
<b>2. Oprawy LED   LED fixtures   Светильники LED</b>	<b>36-87</b>
Oprawy podszafkowe   Under cabinet fixtures   Подшкафные светильники	38
Oprawy wewnętrzne   Indoor fixtures   Светильники для внутреннего освещения	54
Oprawy z włącznikiem   Fixtures with switch   Светильники с выключателем	67
Oprawy LED na wysięgniku   Over cabinet fixtures   Светильники типа "дуга"	78
<b>3. Oprawy halogenowe   Halogen fixtures   Галогенные светильники</b>	<b>88-101</b>
<b>4. Oprawy downlight   Downlight fixtures   Светильники направленного света</b>	<b>102-105</b>
Wpuszczane   Recessed   Врезные	102
Natynkowe   Ceiling   Накладные	104
<b>5. Oprawy schodowe   Staircase fixtures   Лестничные светильники</b>	<b>106-111</b>
<b>6. Oprawy dekoracyjne   Decorative fixtures   Декоративные светильники</b>	<b>112-135</b>
<b>7. Źródła światła   Light sources   Источники света</b>	<b>136-193</b>
Żarówki halogenowe   Halogen bulbs   Галогенные лампы	138
Trzonek E14   E14 base   Светодиодные лампы с цоколем E14	142
Trzonek E27   E27 base   Светодиодные лампы с цоколем E27	156
Trzonek GU10   GU10 base   Светодиодные лампы с цоколем GU10	172
Trzonek MR16   MR16 base   Светодиодные лампы с цоколем MR16	182
Trzonek G4   G4 base   Светодиодные лампы с цоколем G4	184
Trzonek G9   G9 base   Светодиодные лампы с цоколем G9	187
Trzonek G13   G13 base   Светодиодные лампы с цоколем G13	191
<b>8. Zasilacze LED i osprzęt   LED power supply and accessories</b>	
<b>Трансформаторы и комплектующие для освещения LED</b>	<b>194-251</b>
Zasilacze LED 12 V   Power supply for LED 12 V   LED трансформаторы 12 В	196
Układy zasilające   Power systems   Системы питания	205
Zasilacze LED do klipów   Power supply for LED clips   LED трансформаторы для клипс	214
Zasilacze LED 24 V   Power supply for LED 24 V   LED трансформаторы 24 В	216
Zasilacze LED stałoprądowe   DC power supply for LED   LED трансформаторы постоянного тока	218
Sterowniki i wyłączniki   Drivers and switch   Выключатели и драйверы	220
Akcesoria i osprzęt   Accessories and fixtures   Сопутствующие товары	235
<b>9. Przedłużacze biurkowe   Desk power outlets   Удлинитель</b>	<b>252-272</b>
Okrągłe   Round   Круглые	254
Prostokątne   Rectangular   Прямоугольные	261
Kątowe   Corner   Угловые	268



FLASH LED  LD-3528-300-20-CB 14	FLASH LED  LD-3528-300-65-CB 15	FLASH LED  LD-3528-600-20-CB 16	FLASH LED  LD-3528-600-65-CB 17	FLASH LED  LD-2835-300-20-CB 18	FLASH LED  LD-2835-300-65-ZB 19
FLASH LED  LD-5050-300-20-CB 20	FLASH LED  LD-5050-300-65-ZB 21	FLASH LED  LD-5630-300-20-CB 22	FLASH LED  LD-5630-300-65-CB 23	FLASH LED RGB  LD-RGB-150-20 24	FLASH LED RGB  LD-RGB-150-65 25
LED GLAX  PA-GLAXKT-AL 28	LED GLAX  PA-GLAXNK-AL 29	LED GLAX  PA-GLAX-AL 30	 PW-PC61209-00 31	 PW-PC31209-00 31	LED GLAX  PA-GLAXWN-AL 32
LED GLAX  PA-GLAXWPKT-AL 33	 PA-OSMLGLAX-00 35	 PA-OSTRGLAX-00 35	ALVARO  LD-AL24CB-53 38	SERENA  LD-OP15ZB-00 39	LUMINO  LD-LU16ZB-53 40
ISLA  LD-IS09CB-53 41	CASTELLO  LD-CSN36CB-53 42	CASTELLO  LD-CS36CB-53 43	LUGO  LD-LCG119-52 44	CALDAS  LD-CD06NE-53 45	VASCO  LD-VA24CB-53 46
PALLEDA  LD-P1560K-53 47	PALERMO  LD-PKP618-40 48	ESTELLA  LD-ES21CB-53 49	TORINO  LD-TRKC30-53 50	TORINO  LD-TROZ64-53 50	BARRI SET  LD-OBP27CB-53 51
MARBELLA SET  LD-KWP27CB-53 52	 LD-OPT30S-53 53	 LD-OST-1W-41 54	JOVITA  LD-PJVC0B-CB 55	JOVITA  LD-KJVC0B-CB 56	JOVITA  LD-OJVC0B-CB 57

		<b>FRAGA</b> 	<b>ROTA</b> 	<b>PARLA</b> 	<b>OVIEDO</b> 
LD-3SKL-CB 58	LD-KLPCB-00 59	LD-OP608C-53 60	LD-OP609C-53 61	LD-SZ408B-32 62	LD-WL2457-53 63
	<b>SORIA</b> 	<b>PILAS</b> 	<b>CASTELLO SET</b> 	<b>CASTELLO SET</b> 	
LD-LL27ZB-00 64	LD-SR16CB-53 65	LD-OW115B-53 66	LD-Z3CSCB-53 67	LD-Z5CSCB-53 68	LD-Z30TCB-51 69
	<b>JOVITA SET</b> 	<b>JOVITA SET</b> 	<b>JOVITA SET</b> 	<b>JOVITA SET</b> 	<b>JOVITA SET</b> 
LD-Z50TCB-51 70	LD-Z3KJVCB-ZB 71	LD-Z30JVCB-ZB 72	LD-Z3PJVCB-CB 73	LD-Z5KJVCB-CB 74	LD-Z50JVCB-CB 75
<b>JOVITA SET</b> 	<b>LUGO SET</b> 	<b>FIDELIA</b> 	<b>NOELIA</b> 	<b>ABELLA</b> 	<b>RADIUS</b> 
LD-Z5PJVCB-ZB 76	LD-LCG119-40 77	LD-FL36CB-00 78	LD-NO24CB-00 79	LD-AB18CB-53 80	LD-RA60CB-40 81
<b>PALERMO</b> 	<b>PALERMO</b> 	<b>CALDERON</b> 	<b>CALDERON</b> 	<b>EVITA</b> 	<b>MURCIA</b> 
LD-PKN618-40 82	LD-PN1236-40 83	LD-NKW18ZB-40 84	LD-NKW9CB-52 85	LD-EIW09CB-CZ 86	LD-MURC04-53 87
					
OM-OPT20S-53 88	OM-OPT200-53 90	LD-OPD5W0-CB 91	OM-OPZ000-60 92	OM-OPW000-51 93	OM-ZH2200-53 94
					
OM-ZH3200-53 95	OM-ZH4200-60 96	OM-ZH5200-51 97	OM-WH1000-40 98	OM-WH7000-40 99	OM-WH8000-52 100

	<b>MATIS</b> 	<b>ORIS</b> 	<b>MATIS</b> 	<b>ORIS</b> 	<b>SILVER</b> 
OM-WH9000-40 101	LD-MAN13W-CB 102	LD-ORN13W-CB 103	LD-MAW13W-CB 104	LD-ORW07W-CB 105	LD-OSSLPB1W-80 106
	<b>SILVER</b> 	<b>SILVER</b> 	<b>SILVER</b> 	<b>SILVER</b> 	<b>BRILLANTE</b> 
LD-OSSLKD2W-80 107	LD-OSSLOD2W-80 108	LD-OSSLPA2W-80 109	LD-OSSLOW3W-80 110	LD-OSSLKW4W-80 111	OP-OPROKR-10 112
	<b>BRILLANTE</b> 	<b>MORENA</b> 	<b>MORENA</b> 	<b>MORENA</b> 	<b>MORENA</b> 
OP-OPRKWT-10 113	OP-DUOKWT-21 114	OP-OPRKW1-20 115	OP-OPROK1-80 116	OP-OPRKW2-80 117	OP-OPROK2-80 118
	<b>MORENA</b> 	<b>PALACE</b> 	<b>PALACE</b> 	<b>PARMA</b> 	<b>PARMA</b> 
OP-OPRKW3-20 119	OP-OPROK3-80 120	OP-PALACEKW-20 121	OP-PALACEOK-10 122	OP-PAST2-02 123	OP-PAST1-01 124
	<b>PORTO</b> 	<b>PORTO</b> 	<b>PORTO K</b> 	<b>VILA</b> 	<b>PIREO 1</b> 
OP-PROD4-01 125	OP-PROD3-01 126	OP-PRAN6-01 127	OP-PRAN5-01 128	OP-VILAKW-10 129	OP-PIRE01-20 130
	<b>PIREO 2</b> 	<b>PIREO 3</b> 	<b>PIREO 4P</b> 		
OP-PIRE02-81 131	OP-PIRE03-20 132	OP-PIRE04P-81 133	OP-PIRE04K-81 134	HL-JCG400-05 138	HL-G90000-20 139
					
HL-GU1038-20 140	HL-MR1660-20 141	LD-SMDC30-35P 142	LD-SMC30L-35P 143	LD-SMGB45B-60 144	LD-SMGC30B-60 145



					
LD-SMGC30L-60 146	LD-SMDC37-70 147	LD-SMC37L-70 148	LD-SMG45B-70 149	LD-KRST3W-32 150	LD-KR3WST-32 150
					
LD-SMDCOB-30 151	LD-SMCCOB-30 151	LD-C35FL4-30 152	LD-C35FL4-30L 152	LD-G45FL4-30 153	LD-R5060W-30 154
					
LD-SMB45B-35P 155	LD-SMGB45C-40 156	LD-SMB45C-35P 157	LD-SMC30C-35P 158	LD-SMGC30C-40 159	LD-SMDB60-42P 160
					
LD-SMGD45-70 161	LD-120G10W-32 162	LD-120G19-32 163	LD-R6380W-30 164	LD-A60FL8-30 165	LD-MK7A60-30 166
					
LD-PC2A60RGBW-8W 167	LD-PC2A60-6W 168	LD-PC2A60-12 169	LD-PC3A60-10W 170	LD-PC3A60-15W 171	LD-SZ6010-64P 172
					
LD-RGU10P-3W 173	LD-NGU10P-4W 174	LD-SZ1510-30 175	LD-PC6010-30 176	LD-SM3010-65 177	LD-SM1210-90 178
					
LD-GU107W-30 179	LD-ES11120-30 180	LD-SM5116-30 181	LD-SZ2416-64 182	LD-AR11120-30 183	LD-G41230-06 184

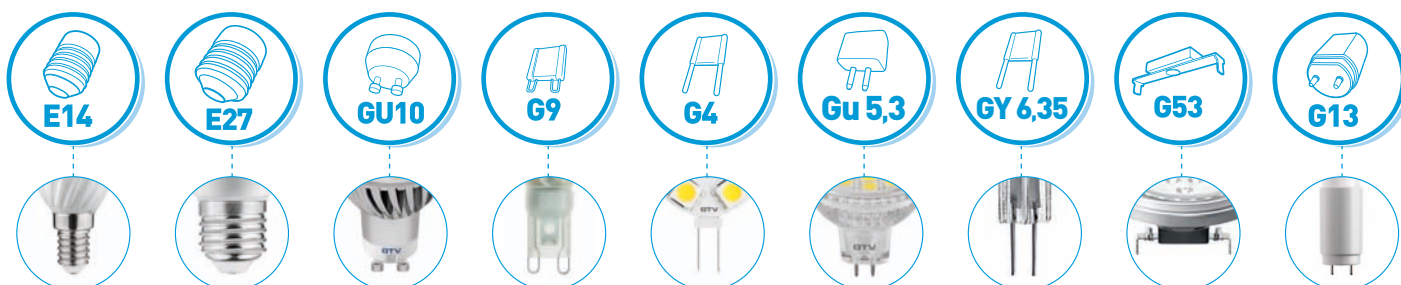
					
LD-G41230-09 185	LD-G4S115-45 186	LD-G9P35W-30 187	LD-G9P5W0-30 188	LD-G93W24-32 189	LD-G96440-45 190
					
SW-SZT820W-120 191	SW-T8ZB14W-60PR 192	SW-SZT820W-120 193	LD-ZAS06W-30N 196	LD-ZAS75W-30 197	LD-ZAS150-NW 198
					
LD-ZAS350-NW 199	LD-WZA20W-NW 200	LD-WZA36W-NW 201	LD-WZA60W-NW 202	LD-WZA80W-NW 203	LD-WZA150W-NW 204
					
LD-SZA06W-MA 205	LD-SZA06W-24 206	LD-SZA15W-MA 207	LD-SZA15W-24 208	LD-SZA30W-MA 209	LD-SZA50W-MA 210
					
LD-ZWND12-10 211	LD-ZAS36W-10 212	LD-ZAS18W-10 213	LD-ZSKL15-00 214	LD-ZSKL15-01 215	LD-V24ZAS50-00 216
					
LD-V24ZAS120-00 217	LD-ZSP350-6W 218	TE-500000-30 219	TE-105000-30 219	LD-KONMINI-RGB 220	LD-KONRGB-00 221
					
AE-WBBUNI-10DIM 222	AE-WPDRW-00 223	AE-WBEZD-NB 224	AE-WBEZDC-10S 225	AE-WBEZDB-10S 226	AE-WLPR-60 227

					
LD-ZAC6WDE-RGB 228	LD-ZC30W-RGB 229	LD-ZAS6W-RGB 230	LD-DIMLED-10 231	AE-WLLAN1-10 232	AE-WLSZN1-10 233
					
AE-WLIP44-15 234	LZ-AKZ312-10 235	LZ-AKZ612-10 236	LD-ZTKT8MM-02N 237	LD-ZTL10MM-02N 238	LD-ZTKTRGB-02N 239
					
LD-ZTK8MM-02N 240	LD-ZTL82M-2N 241	LD-ZTLRGB2M-4N 242	LD-ZTL8MMAMP-02N 243	LZ-AKD412-RGB 244	GZ-GZ10-0000 245
					
GZ-MR16-0000 246	LD-KABE2M-00 247	LZ-KAPR2M-10 248	LZ-100MM0-00 249	AE-TA1USB-00 250	AE-TA1UNI-00 251
					
AE-BPW3U60-80 254	AE-BPW3U60U-20 255	AE-BPW3S60-20 256	AE-BPW3S60U-80 257	AE-BPW3GU-20 258	AE-BPW3GS-80 259
					
AE-BPW3UK60-20 260	AE-PB02GU-53 261	AE-PB02GS-53 262	AE-PBC2GU-53 263	AE-PBU2GU-20 264	AE-PB03GS-53 265
					
AE-PB03GU-53 266	AE-PBC3GU-53 267	AE-PBKT4U-80 268	AE-PBKT4S-80 269	AE-PBKT3U2U-80 270	AE-PBKT3S2U-80 271

## Ikony elektrotechniczne | Electrical engineering icons | Электротехнические иконки

 Odpowiednik mocy Wattage equivalent Эквивалент мощности	 Ilość diod LED Number of LED diodes Количество диодов LED	 Czas pracy Nominal lifetime Время работы
 Moc źródła światła lub urządzenia Lamp /device power Мощность источника света или устройства	 Długość przewodu Wire length Длина провода	 Długość przewodu z wtyczką Length of cord with plug Длина провода с вилкой
 Strumień świetlny Luminous flux Луч свечения	 Długość taśmy LED LED strip length Длина ленты LED	 Dopuszczalna temperatura pracy Allowable working temperature Допустимая рабочая температура
 Długość produktu Product length Длина изделия	 Stopień ochrony IP International protection marking Пылевлагозащита IP	 Średnica otworu montażowego Mounting hole diameter Монтажное отверстие диаметром
 Materiał obudowy produktu Product casing material Материал корпуса продукта	 Stopień ochrony IK IK degree of protection Пылевлагозащита IK	 USB USB port USB-порт
 Kolor obudowy Casing color Цвет корпуса	 Waga Weight Вес	 Maksymalne obciążenie gniazd USB Max load USB ports Максимальное количество портов USB
 Temperatura barwowa światła Color temperature Цветовая температура	 Rodzaj złączki Type of connector Тип соединителя	 Gniazdo Schuko Schuko socket Гнездо Schuko
 Zasilanie Voltage Напряжение	 Zakres czujnika ruchu Range of motion sensor Площадь действия сенсора	 Gniazdo French French socket Гнездо French
 Zasilanie napięciem 12 V prąd stały 12 V power supply DC Напряжение питания 12 В постоянный ток	 Współczynnik oddawania barw Colour rendering index Индекс цветопередачи	 Gniazdo UK UK socket Гнездо UK
 Zasilanie napięciem 12 V 12 V power supply Напряжение питания 12 В	 Współczynnik mocy Power factor Фактор силы	 Czas włączania Starting time (max) Время включения
 Napięcie wyjściowe Output voltage Выходное напряжение	 Liczba cykli wt/wyt Switching cycle Количество циклов вкл./выкл.	 Oprawa z włącznikiem Fixture with switch Светильник с выключателем
 Maksymalne dopuszczalne obciążenie Max permissible load Максимально допустимая нагрузка	 Nie współpracuje ze ściemniaczami Non-dimmable Нет возможности подключения диммера	 Montaż na ścianie / suficie Application: indoor / ceiling mounted Монтаж на стене / потолке
 Kąt świecenia Beam angle Угол свечения	 Współpracuje ze ściemniaczami Dimmable Есть возможность подключения диммера	 Rekomendowana odległość montażu od powierzchni Recommended mounting distance from surfaces Рекомендуется монтаж устройства на расстоянии
 Rodzaj diody LED Types of LED diode Тип диодов LED	 Zawartość rtęci Mercury content Содержание ртути	

## Ikony elektrotechniczne pozostałe - rodzaj trzonka | Electrical engineering icons - base type | Электротехнические иконки - тип цоколя





**Klasa ochronności na pył, ciała stałe i wodę | Dust, solids & water ingress protection rating | Класс защиты от пыли, твердых тел и воды**

IP	Stopień ochrony   International Protection Marking   Степень защиты
<b>0</b>	Brak ochrony No protection Отсутствие защиты
<b>1</b>	Ochrona przed ciałami obcymi stałymi o wielkości ponad 50 mm Protection against ingress of > 50 mm bodies Защита от попадания инородных твердых тел размером более 50 мм
<b>2</b>	Ochrona przed ciałami stałymi przekraczającymi 12 mm Protection against ingress of > 12 mm bodies Защита от попадания инородных твердых тел размером более 12 мм
<b>3</b>	Ochrona przed ciałami stałymi przekraczającymi 2,5 mm Protection against ingress of > 2.5 mm bodies Защита от попадания инородных твердых тел размером более 2,5 мм
<b>4</b>	Ochrona przed ciałami stałymi przekraczającymi 1 mm Protection against ingress of > 1 mm bodies Защита от попадания инородных твердых тел размером более 1 мм
<b>5</b>	Pyłoodporność Protection against ingress of dust Пылестойкость
<b>6</b>	Pyłoszczelność Dustproof Пылестойкость

IP	Stopień ochrony   International Protection Marking   Степень защиты
<b>0</b>	Brak ochrony None Отсутствие защиты
<b>1</b>	Ochrona przed pionowo padającymi kroplami wody Protection against dripping water (vertically falling drops) Защита от вертикально падающих капель воды
<b>2</b>	Ochrona przed kroplami wody przy przechyleniu do 15° Protection against dripping water when tilted up to 15° Защита от капель воды, падающих под углом до 15°
<b>3</b>	Ochrona przed rozpyloną wodą Protection against spraying water Защита от распыленной воды
<b>4</b>	Ochrona przed bryzgami wody Protection against splashing of water Защита от брызг воды
<b>5</b>	Ochrona przed strugami wody Protection against water jets Защита от струй воды
<b>6</b>	Ochrona przed falami Protection against powerful water jets (waves) Защита от волн
<b>7</b>	Ochrona przed zanurzeniem Protection against immersion Защита от погружения
<b>8</b>	Ochrona przed głębokim zanurzeniem Protection against deep immersion Защита от глубокого погружения

**Klasa ochronności przed porażeniem elektrycznym | Electric shock protection class | Класс защиты от поражения электрическим током**

Klasa bezpieczeństwa Safety class Класс безопасности	Symbol Symbol Символ	Stopień ochrony   Protection rating   Степень защиты
<b>0</b>	Brak ochrony None Отсутствие защиты	Ochronę przed porażeniem elektrycznym stanowi izolacja podstawowa. W przypadku uszkodzenia izolacji ochronę przeciwporażeniową powinny zapewnić odpowiednio korzystne warunki środowiskowe oraz położenie urządzenia poza dotykem bezpośrednim. The protection against electric shock relies on basic insulation only. In the event of insulation failure, electric shock protection shall be assured by suitably environmental conditions and locating the equipment beyond the reach of direct touch. Защиту от поражения электрическим током обеспечивает основная изоляция. В случае повреждения изоляции защиту от поражения электрическим током должны обеспечить. Соответствующие благоприятные условия окружающей среды и размещение оборудования вне зоны прямого контакта.
<b>I</b>		W urządzeniach z I klasą ochronności bezpieczeństwo zapewnione jest przez połączenie wszystkich przewodzących elementów dostępnych dla dotyku z przewodem ochronnym lub bezpośrednio z uziemieniem. Class I equipment provides protection by connecting all live conductive parts to a protective wire or directly to ground. В устройствах с I классом защиты безопасность обеспечивается посредством объединения всех действующих проводящих элементов с защитным проводом или непосредственно с заземлением.
<b>II</b>		W urządzeniach z II klasą ochronności bezpieczeństwo zapewnione jest przez zastosowanie izolacji podwójnej lub wzmocnionej, której w danych warunkach środowiskowych i przy napięciu znamionowym uważa się nie do przebicia. Class II equipment provides protection by the use of double or strengthened insulation, which is deemed breakdown-proof under given environmental conditions at the rated voltage. В устройствах с II классом защиты безопасность обеспечивается путем применения двойной или усиленной изоляции, которая в данных условиях окружающей среды и при номинальном напряжении считается непробиваемой.
<b>III</b>		Ochrona przeciwporażeniowa w urządzeniach z III klasy ochronności jest zapewniona przez zasilanie napięciem bezpiecznym w danych warunkach środowiskowych. Class III equipment protection against electric shock is provided by reduction of power voltage to a safe limit under given environmental conditions. Защита от поражения электрическим током в устройствах с III классом защиты обеспечивается снижением напряжения питания до безопасного в данных условиях окружающей среды значения.

**Porównanie mocy źródeł światła LED energooszczędnych świetlówek kompaktowych i żarówek tradycyjnych | Illumination output comparison of LED lamps, CFL and incandescent bulbs | Сравнение мощности светодиодных источников света энергосберегающих компактных светодиодных ламп и традиционных ламп накаливания**

	<b>4 W</b>	<b>5 W</b>	<b>6 W</b>	<b>7 W</b>	<b>8 W</b>	<b>9 W</b>	<b>11 W</b>	<b>12 W</b>	<b>14 W</b>	<b>15 W</b>	<b>16 W</b>
	<b>5 W</b>	<b>7 W</b>	<b>9 W</b>	<b>11 W</b>	<b>13 W</b>	<b>15 W</b>	<b>18 W</b>	<b>20 W</b>	<b>23 W</b>	<b>24 W</b>	<b>26 W</b>
	<b>25 W</b>	<b>35 W</b>	<b>45 W</b>	<b>55 W</b>	<b>65 W</b>	<b>75 W</b>	<b>90 W</b>	<b>100 W</b>	<b>115 W</b>	<b>120 W</b>	<b>130 W</b>



ТАЎМЫ LED | LED STRIPS | ЛЕНТЫ LED



**PL** Taśma 300 LED, SMD 3528, IP 20, 24 W

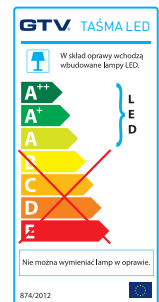
**EN** 300 LED strip, SMD 3528, IP 20, 24 W

**RU** Светодиодная лента 300 LED, SMD 3528, IP 20, 24 W

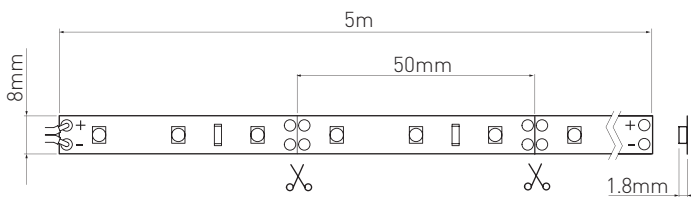
# FLASH LED



LD-3528-300-20-ZB	300 lm/m	● 6500 K
LD-3528-300-20-NE		● 4000 K
LD-3528-300-20-CB		● 3200 K



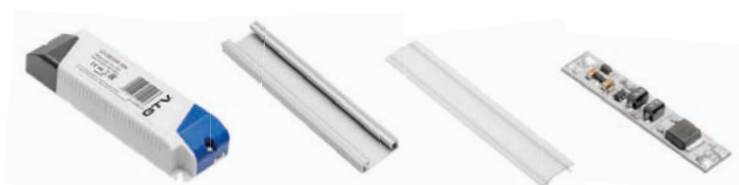
Rysunek techniczny produktu | Product technical drawing | Технический чертёж



Przykładowa aranżacja | Examples of arrangements | Применение



Przykładowy zestaw | Related products | Сопутствующие товары



LD-ZAS30W-30    PA-GLAXNK-AL    PA-OSTRGLAX-00    AE-WLPR-60



**PL** Taśma 300 LED, SMD 3528, IP 65, 24 W

**EN** 300 LED strip, SMD 3528, IP 65, 24 W

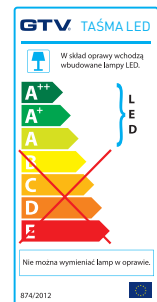
**RU** Светодиодная лента 300 LED, SMD 3528, IP 65, 24 W



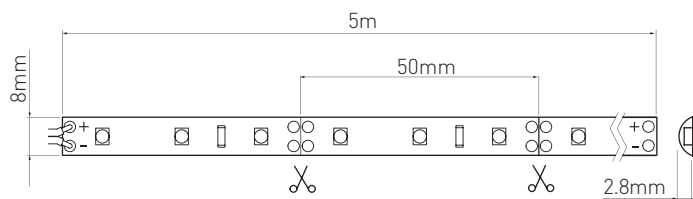
# FLASH LED



LD-3528-300-65-ZB	280 lm/m	● 6500 K
LD-3528-300-65-CB		● 3200 K



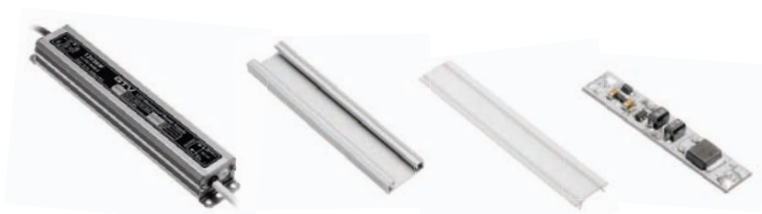
Rysunek techniczny produktu | Product technical drawing | Технический чертёж



Przykładowa aranżacja | Examples of arrangements | Применение



Przykładowy zestaw | Related products | Сопутствующие товары



LD-WZA36W-NW

PA-GLAXNK-AL

PA-OSTRGLAX-00

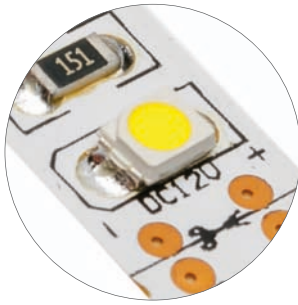
AE-WLPR-60

**PL** Taśma 600 LED, SMD 3528, IP 20, 48 W

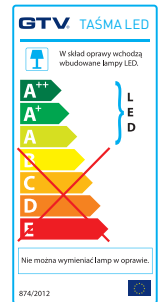
**EN** 600 LED strip, SMD 3528, IP 20, 48 W

**RU** Светодиодная лента 600 LED, SMD 3528, IP 20, 48 W

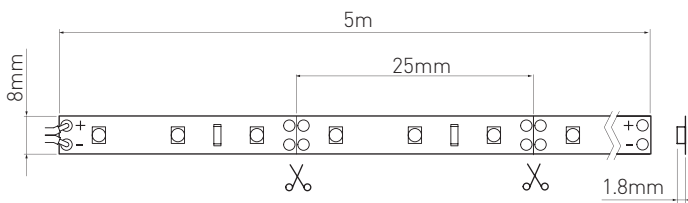
# FLASH LED



LD-3528-600-20-ZB	550 lm/m	● 6500 K
LD-3528-600-20-CB		● 3200 K



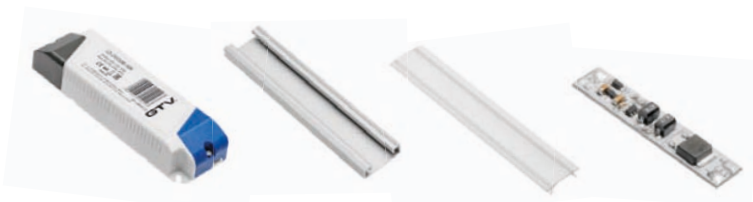
Rysunek techniczny produktu | Product technical drawing | Технический чертёж



Przykładowa aranżacja | Examples of arrangements | Применение



Przykładowy zestaw | Related products | Сопутствующие товары



LD-ZAS50W-30N    PA-GLAXNK-AL    PA-OSTRGLAX-00    AE-WLPR-60

**PL** Taśma 600 LED, SMD 3528, IP 65, 48 W

**EN** 600 LED strip, SMD 3528, IP 65, 48 W

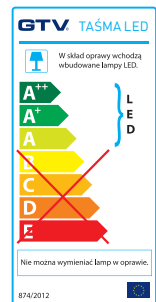
**RU** Светодиодная лента 600 LED, SMD 3528, IP 65, 48 W



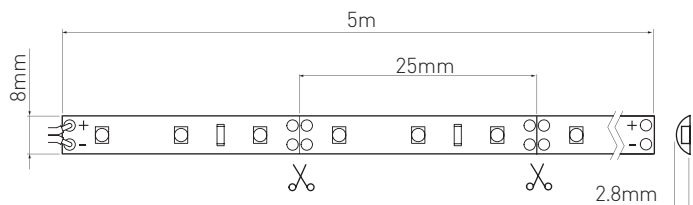
# FLASH LED



LD-3528-600-65-ZB	520 lm/m	● 6500 K
LD-3528-600-65-CB		● 3200 K



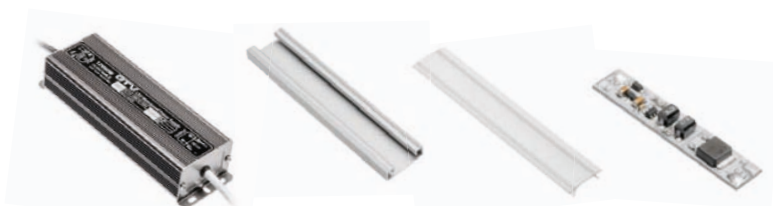
Rysunek techniczny produktu | Product technical drawing | Технический чертёж



Przykładowa aranżacja | Examples of arrangements | Применение



Przykładowy zestaw | Related products | Сопутствующие товары



LD-WZA60W-NW

PA-GLAXNK-AL

PA-OSTRGLAX-00

AE-WLPR-60

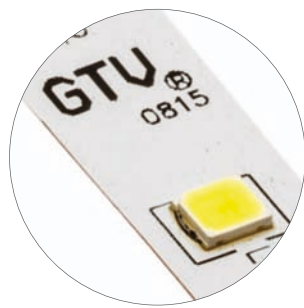


**PL** Taśma 300 LED, SMD 2835, IP 20, 30 W

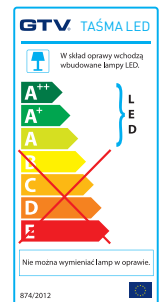
**EN** 300 LED strip, SMD 2835, IP 20, 30 W

**RU** Светодиодная лента 300 LED, SMD 2835, IP 20, 30 W

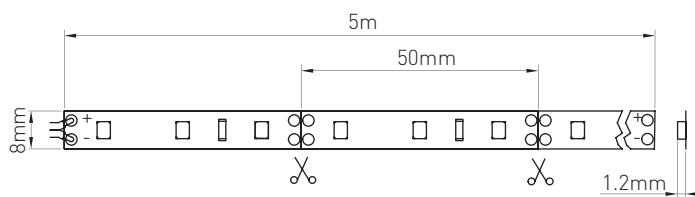
# FLASH LED



LD-2835-300-20-ZB	750 lm/m	● 6500 K
LD-2835-300-20-NE		● 4000 K
LD-2835-300-20-CB		● 3200 K



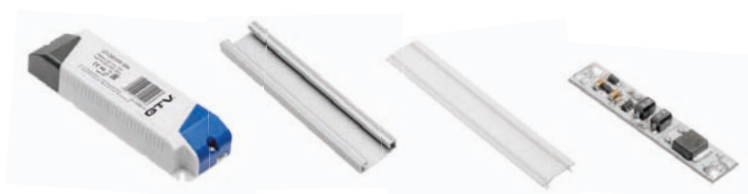
Rysunek techniczny produktu | Product technical drawing | Технический чертёж



Przykładowa aranżacja | Examples of arrangements | Применение



Przykładowy zestaw | Related products | Сопутствующие товары



LD-ZAS30W-30

PA-GLAXNK-AL

PA-OSTRGLAX-00

AE-WLPR-60

**PL** Taśma 300 LED, SMD 2835, IP 65, 30 W

**EN** 300 LED strip, SMD 2835, IP 65, 30 W

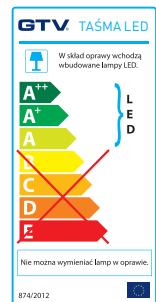
**RU** Светодиодная лента 300 LED, SMD 2835, IP 65, 30 W



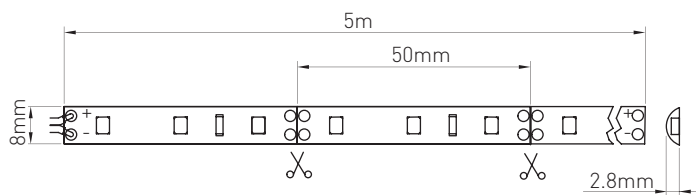
# FLASH LED



LD-2835-300-65-ZB	700 lm/m	● 6500 K
LD-2835-300-65-CB		● 3200 K



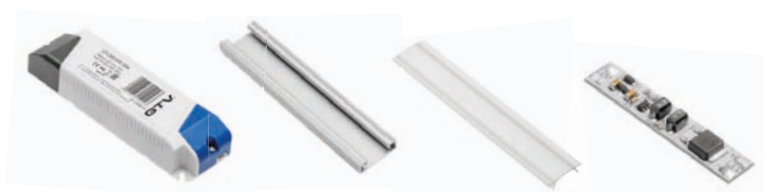
Rysunek techniczny produktu | Product technical drawing | Технический чертёж



Przykładowa aranżacja | Examples of arrangements | Применение



Przykładowy zestaw | Related products | Сопутствующие товары



LD-ZAS30W-30

PA-GLAXNK-AL

PA-OSTRGLAX-00

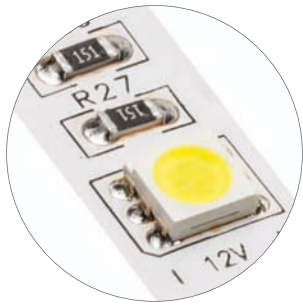
AE-WLPR-60

**PL** Taśma 300 LED, SMD 5050, IP 20, 72 W

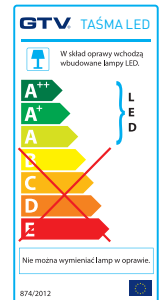
**EN** 300 LED strip, SMD 5050, IP 20, 72 W

**RU** Светодиодная лента 300 LED, SMD 5050, IP 20, 72 W

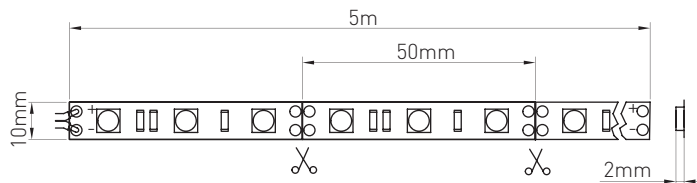
# FLASH LED



LD-5050-300-20-ZB	900 lm/m	6500 K
LD-5050-300-20-CB		3200 K



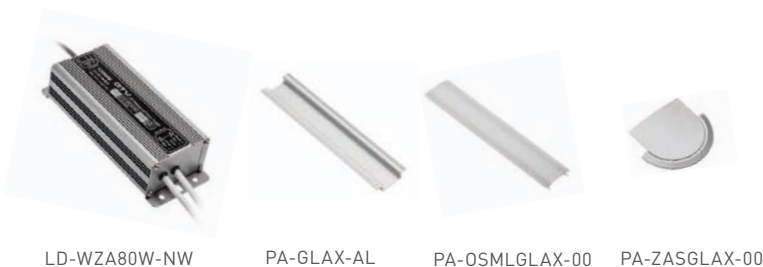
Rysunek techniczny produktu | Product technical drawing | Технический чертёж



Przykładowa aranżacja | Examples of arrangements | Применение



Przykładowy zestaw | Related products | Сопутствующие товары



LD-WZA80W-NW

PA-GLAX-AL

PA-OSMLGLAX-00

PA-ZASGLAX-00



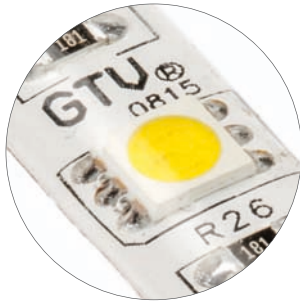
**PL** Taśma 300 LED, SMD 5050, IP 65, 72 W

**EN** 300 LED strip, SMD 5050, IP 65, 72 W

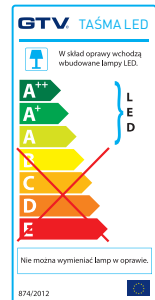
**RU** Светодиодная лента 300 LED, SMD 5050, IP 65, 72 W



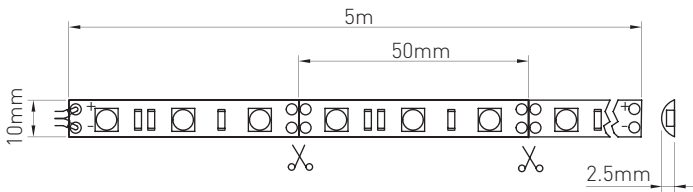
# FLASH LED



LD-5050-300-65-ZB	850 lm/m	● 6500 K
LD-5050-300-65-CB		● 3200 K



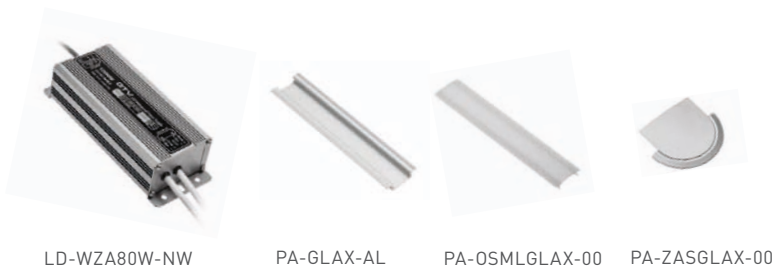
Rysunek techniczny produktu | Product technical drawing | Технический чертёж



Przykładowa aranżacja | Examples of arrangements | Применение



Przykładowy zestaw | Related products | Сопутствующие товары



LD-WZA80W-NW    PA-GLAX-AL    PA-OSMLGLAX-00    PA-ZASGLAX-00

**PL** Taśma 300 LED, SMD 5630, IP 20, 80 W

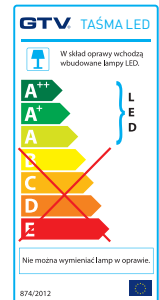
**EN** 300 LED strip, SMD 5630, IP 20, 80 W

**RU** Светодиодная лента 300 LED, SMD 5630, IP 20, 80 W

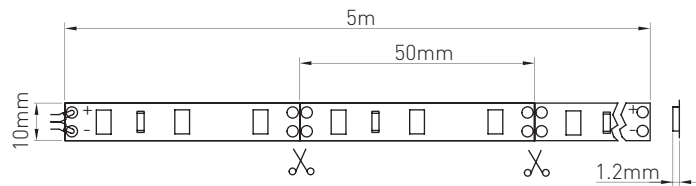
# FLASH LED



LD-5630-300-20-ZB	1750 lm/m	● 6500 K
LD-5630-300-20-CB		● 3200 K



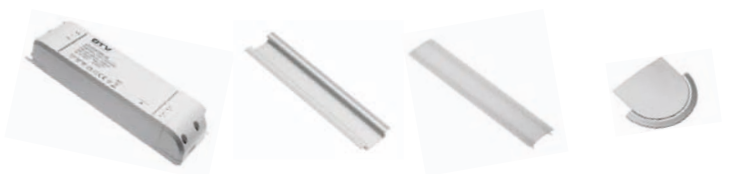
Rysunek techniczny produktu | Product technical drawing | Технический чертёж



Przykładowa aranżacja | Examples of arrangements | Применение



Przykładowy zestaw | Related products | Сопутствующие товары



LD-ZAS75W-30    PA-GLAX-AL    PA-OSMLGLAX-00    PA-ZASGLAX-00

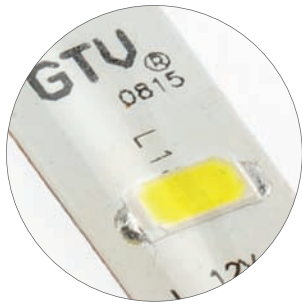
**PL** Taśma 300 LED, SMD 5630, IP 65, 80 W

**EN** 300 LED strip, SMD 5630, IP 65, 80 W

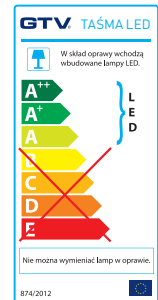
**RU** Светодиодная лента 300 LED, SMD 5630, IP 65, 80 W



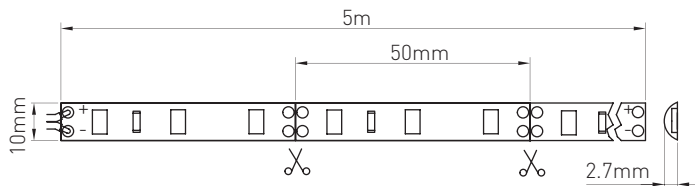
# FLASH LED



LD-5630-300-65-ZB	1700 lm/m	● 6500 K
LD-5630-300-65-CB		● 3200 K



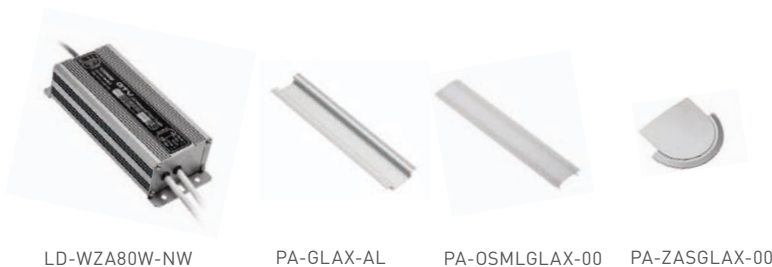
Rysunek techniczny produktu | Product technical drawing | Технический чертёж



Przykładowa aranżacja | Examples of arrangements | Применение



Przykładowy zestaw | Related products | Сопутствующие товары



LD-WZA80W-NW    PA-GLAX-AL    PA-OSMLGLAX-00    PA-ZASGLAX-00



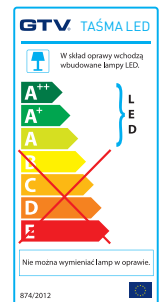


- PL** Taśma 150 LED RGB, IP 20, 36 W
- EN** 150 RGB LED strip, IP 20, 36 W
- RU** Светодиодная лента 150 LED RGB, IP 20, 36 W

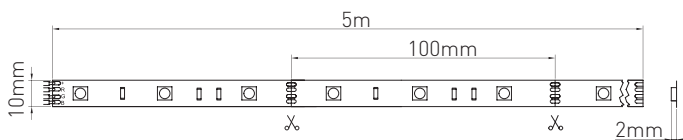
## FLASH LED RGB



LD-RGB-150-20	450 lm/m	RGB



Rysunek techniczny produktu | Product technical drawing | Технический чертёж



Przykładowa aranżacja | Examples of arrangements | Применение



Przykładowy zestaw | Related products | Сопутствующие товары



LD-ZAS50W-30    LD-KONRGB-00    LD-ZTLRGB-04    PA-GLAXNK-AL



**PL** Taśma 150 LED RGB, IP 65, 36 W

**EN** 150 RGB LED strip, IP 65, 36 W

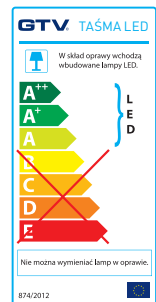
**RU** Светодиодная лента 150 LED RGB, IP 65, 36 W



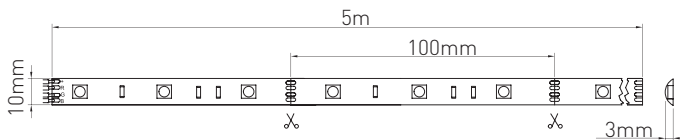
# FLASH LED RGB



LD-RGB-150-65	450 lm/m	RGB



Rysunek techniczny produktu | Product technical drawing | Технический чертёж



Przykładowa aranżacja | Examples of arrangements | Применение



Przykładowy zestaw | Related products | Сопутствующие товары



LD-WZA36W-NW    LD-KONRGB-00    LD-ZTLRGB-04    PA-GLAXNK-AL

**PL** Taśma LED FLASH- 2 lata gwarancji

**EN** LED strip FLASH - 2 year warranty

**RU** Светодиодная лента FLASH - 2 года гарантии








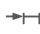



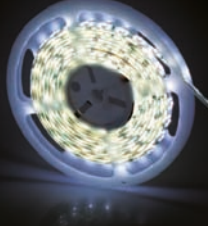
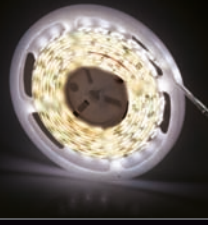
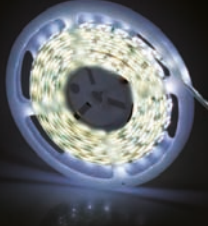
						IP					
	LD-3528-300-20-ZB	12 VDC 4,8 W/m	300 lm/m	6500 K	20	120°	5 m	8 mm	60/m	5 cm	
	LD-3528-300-20-NE			4000 K							
	LD-3528-300-20-CB			3200 K							
	LD-3528-300-65-ZB	12 VDC 4,8 W/m	280 lm/m	6500 K	65	120°	5 m	8 mm	60/m	5 cm	
	LD-3528-300-65-CB			3200 K							
	LD-3528-600-20-ZB	12 VDC 9,6 W/m	550 lm/m	6500 K	20	120°	5 m	8 mm	120/m	2,5 cm	
	LD-3528-600-20-NE			4000 K							
	LD-3528-600-20-CB			3200 K							
	LD-3528-600-65-ZB	12 VDC 9,6 W/m	520 lm/m	6500 K	65	120°	5 m	8 mm	120/m	2,5 cm	
	LD-3528-600-65-CB			3200 K							
	LD-2835-300-20-ZB	12 VDC 6 W/m	750 lm/m	6500 K	20	120°	5 m	8 mm	60/m	5 cm	
	LD-2835-300-20-NE			4000 K							
	LD-2835-300-20-CB			3200 K							
	LD-2835-300-65-ZB	12 VDC 6 W/m	700 lm/m	6500 K	65	120°	5 m	8 mm	60/m	5 cm	
	LD-2835-300-65-CB			3200 K							
	LD-5050-300-20-ZB	12 VDC 14,4 W/m	900 lm/m	6500 K	20	120°	5 m	10 mm	60/m	5 cm	
	LD-5050-300-20-CB			3200 K							
	LD-5050-300-65-ZB	12 VDC 14,4 W/m	850 lm/m	6500 K	65	120°	5 m	10 mm	60/m	5 cm	
	LD-5050-300-65-CB			3200 K							
	LD-5630-300-20-ZB	12 VDC 16 W/m	1750 lm/m	6500 K	20	120°	5 m	10 mm	60/m	5 cm	
	LD-5630-300-20-CB			3200 K							
	LD-5630-300-65-ZB	12 VDC 16 W/m	1700 lm/m	6500 K	65	120°	5 m	10 mm	60/m	5 cm	
	LD-5630-300-65-CB			3200 K							
	LD-RGB-150-20	12 VDC 7,2 W/m	450 lm/m	RGB	20	120°	5 m	10 mm	30/m	10 cm	
	LD-RGB-150-65				65						

PL Taśmy LED Standard | EN LED strips Standard | RU Ленты LED Standard

**PL** Taśma LED - 3 lata gwarancji

**EN** LED strip - 3 year warranty

**RU** Светодиодная лента - 3 года гарантии

										
	LD-V2835CB-00	12 VDC 14,4 W/m	1200 lm/m	● 3000 K	20	120°	5 m	8 mm	60/m	5 cm
	LD-V3014CB-60	12 VDC 14,4 W/m	1100 lm/m			120°	5 m	8 mm	120/m	2,5 cm
	LD-V3014CB-00	12 VDC 7,2 W/m	560 lm/m			120°	5 m	8 mm	60/m	5 cm
	LD-V3528CB-60	12 VDC 9,6 W/m	660 lm/m			120°	5 m	8 mm	120/m	2,5 cm
	LD-V2835ZB-00	12 VDC 14,4 W/m	1340 lm/m	● 6500 K	20	120°	5 m	8 mm	60/m	5 cm
	LD-V3014ZB-60	12 VDC 14,4 W/m	1220 lm/m			120°	5 m	8 mm	120/m	2,5 cm
	LD-V3014ZB-00	12 VDC 7,2 W/m	620 lm/m			120°	5 m	8 mm	60/m	5 cm
	LD-V3528ZB-60	12 VDC 9,6 W/m	740 lm/m			120°	5 m	8 mm	120/m	2,5 cm
	LD-VW2835CB-00	12 VDC 14,4 W/m	1080 lm/m	● 3000 K	65	120°	5 m	8 mm	60/m	5 cm
	LD-VW3014CB-00	12 VDC 7,2 W/m	500 lm/m			120°	5 m	8 mm	60/m	5 cm
	LD-VW2835ZB-00	12 VDC 14,4 W/m	1200 lm/m	● 6500 K	65	120°	5 m	8 mm	60/m	5 cm
	LD-VW3014ZB-60	12 VDC 14,4 W/m	1100 lm/m			120°	5 m	8 mm	120/m	2,5 cm
	LD-VW3014ZB-00	12 VDC 7,2 W/m	560 lm/m			120°	5 m	8 mm	60/m	5 cm
	LD-VW3528ZB-60	12 VDC 9,6 W/m	660 lm/m			120°	5 m	8 mm	120/m	2,5 cm

- PL** Profil aluminiowy LED kątowy
- EN** Aluminum Profile LED GLAX – corner
- RU** Алюминиевый профиль LED, угловой

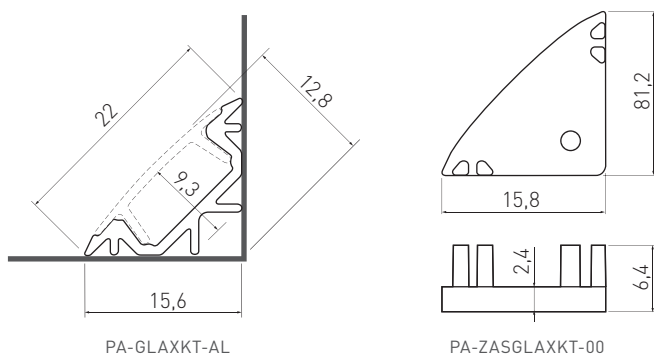


- PL** Zaślepka do profilu LED GLAX kątowy srebrna lakierowana
- EN** End cap for profiles LED GLAX - angular silver, enamel finish
- RU** Заглушка для углового профиля LED GLAX серебряная лакированная



PA-GLAXKT-AL	2 m	aluminium, aluminium, алюминий	srebrny, silver, серебристый
PA-ZASGLAXKT-00	÷	ABS	szary, gray, серый

Rysunek techniczny produktu | Product technical drawing | Технический чертёж



Przykładowa aranżacja | Examples of arrangements | Применение



Przykładowy zestaw | Related products | Сопутствующие товары



LD-...



PA-OSTRGLAX-00



PA-OSMLGLAX-00

**PL** Profil aluminiowy LED nakładany

**EN** Aluminum Profile LED GLAX - applied

**RU** Алюминиевый профиль LED, накладной







**PL** Zaślepka do profilu LED GLAX nakładany srebrna lakierowana

**EN** End cap for profiles LED GLAX - applied silver, enamel finish

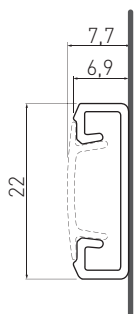
**RU** Заглушка для накладного профиля LED GLAX серебряная лакированная



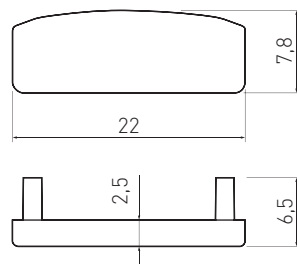
			
PA-GLAXNK-AL	2 m	aluminium, aluminium, алюминий	srebrny, silver, серебристый
PA-ZASGLAXNK-00	÷	ABS	szary, gray, серый

Rysunek techniczny produktu | Product technical drawing | Технический чертеж

Przykładowa aranżacja | Examples of arrangements | Применение



PA-GLAXNK-AL



PA-ZASGLAXNK-00

Przykładowy zestaw | Related products | Сопутствующие товары



LD-...



PA-OSTRGLAX-00



PA-OSMLGLAX-00

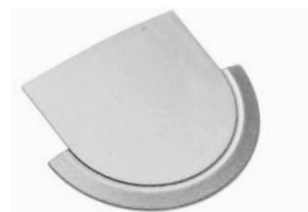








- PL** Profil aluminiowy LED wpuszczany GLAX
- EN** Aluminum Profile LED GLAX - recessed
- RU** Алюминиевый профиль LED GLAX, врезной

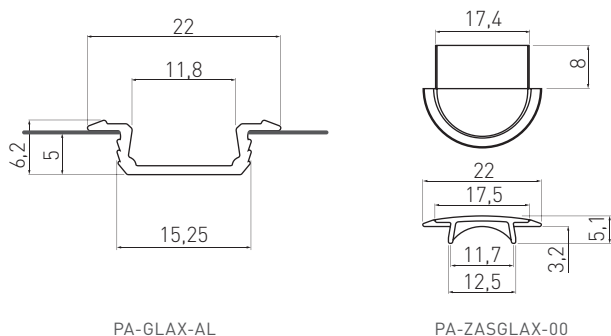


- PL** Zaślepka do profilu LED GLAX srebrna lakierowana
- EN** End cap for profiles LED GLAX - silver, enamel finish
- RU** Заглушка для профиля LED GLAX серебряная лакированная



			
PA-GLAX-AL	2 m	aluminium, aluminium, алюминий	srebrny, silver, серебристый
PA-ZASGLAX-00	÷	ABS	szary, gray, серый

Rysunek techniczny produktu | Product technical drawing | Технический чертёж



Przykładowa aranżacja | Examples of arrangements | Применение



Przykładowy zestaw | Related products | Сопутствующие товары



LD-...



PA-OSTRGLAX-00

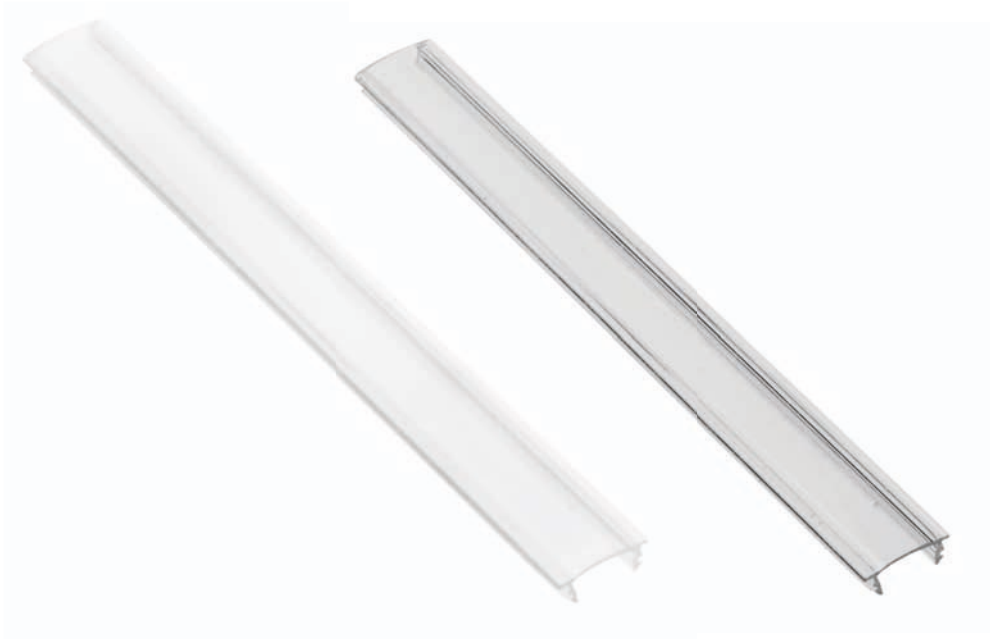


PA-OSMLGLAX-00

**PL** Profil wpuszczany z poliwęglanu

**EN** Recessed polycarbonate profile

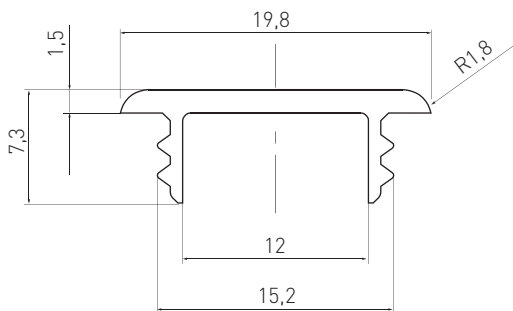
**RU** Профиль заподлицо из поликарбоната



			
PW-PC31209-00	2 m	tworzywo, plastic, пластик	mleczna, milk, молочная
PW-PC61209-00			transparentna, transparent, прозрачная

PL Profile do taśm LED | EN LED strip profiles | RU Привели профили полосы

Rysunek techniczny produktu | Product technical drawing | Технический чертеж



Przykładowa aranżacja | Examples of arrangements | Применение



Przykładowy zestaw | Related products | Сопутствующие товары



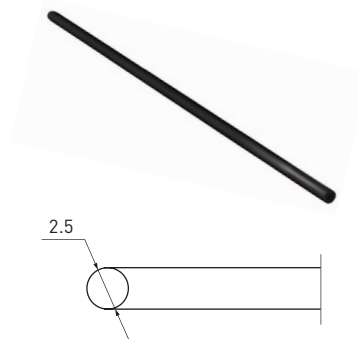
LD-...



- PL** Profil aluminiowy LED GLAX wieńcowy
- EN** Aluminum rim profile LED GLAX
- RU** Алюминиевый профиль LED GLAX, торцевой

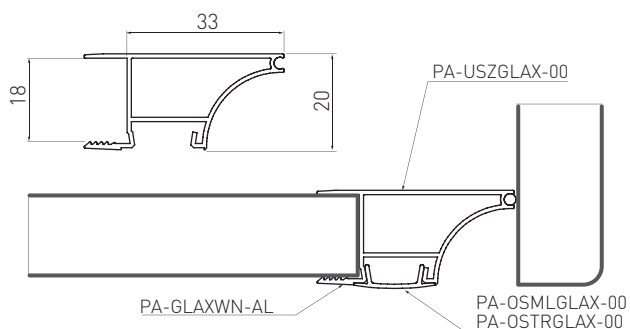


- PL** Uszczelka do profilu LED GLAX
- EN** Round cord gasket LED GLAX
- RU** Уплотнитель для профиля LED GLAX



PA-GLAXWN-AL	2 m	aluminium, aluminium, алюминий	srebrny, silver, серебристый
PA-USZGLAX-00	10 m	EPDM	czarny, black, черный

Rysunek techniczny produktu | Product technical drawing | Технический чертёж



Przykładowa aranżacja | Examples of arrangements | Применение



Przykładowy zestaw | Related products | Сопутствующие товары



LD-...



PA-OSTRGLAX-00



PA-OSMLGLAX-00

**PL** Profil aluminiowy LED GLAX kątowy wpuszczany

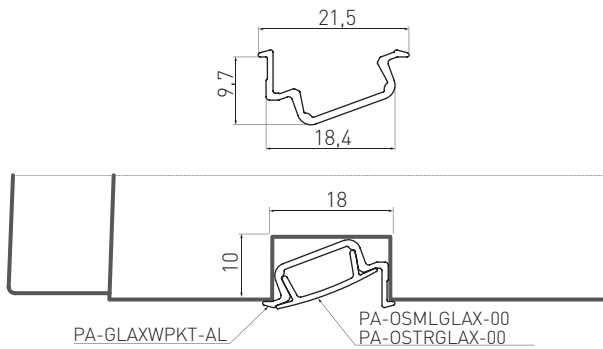
**EN** Recessed aluminum corner profile LED GLAX

**RU** Алюминиевый профиль LED GLAX, угловой, врезной



PA-GLAXWPKT-AL	2 m	aluminium, aluminium, алюминий	srebrny, silver, серебристый
----------------	-----	--------------------------------	------------------------------

Rysunek techniczny produktu | Product technical drawing | Технический чертёж



Przykładowa aranżacja | Examples of arrangements | Применение



Przykładowy zestaw | Related products | Сопутствующие товары



LD-...



PA-OSTRGLAX-00







PA-OSMLGLAX-00

**PL** Profil aluminiowy LED z regulowanym kątem

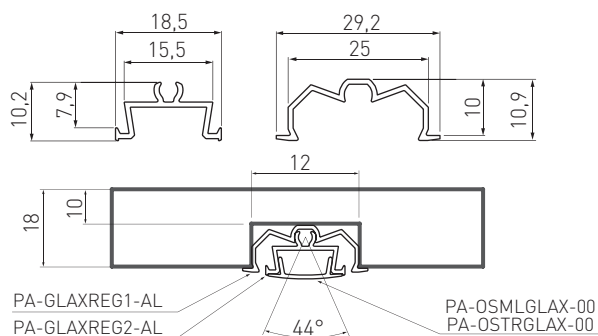
**EN** Aluminum profile LED with adjustable angle

**RU** Алюминиевый профиль LED с регулировкой угла свечения



			
PA-GLAXREG1-AL	2 m	aluminium, aluminium, алюминий	srebrny, silver, серебристый
PA-GLAXREG2-AL			

Rysunek techniczny produktu | Product technical drawing | Технический чертёж



Przykładowa aranżacja | Examples of arrangements | Применение



Przykładowy zestaw | Related products | Сопутствующие товары



LD-...



PA-OSTRGLAX-00

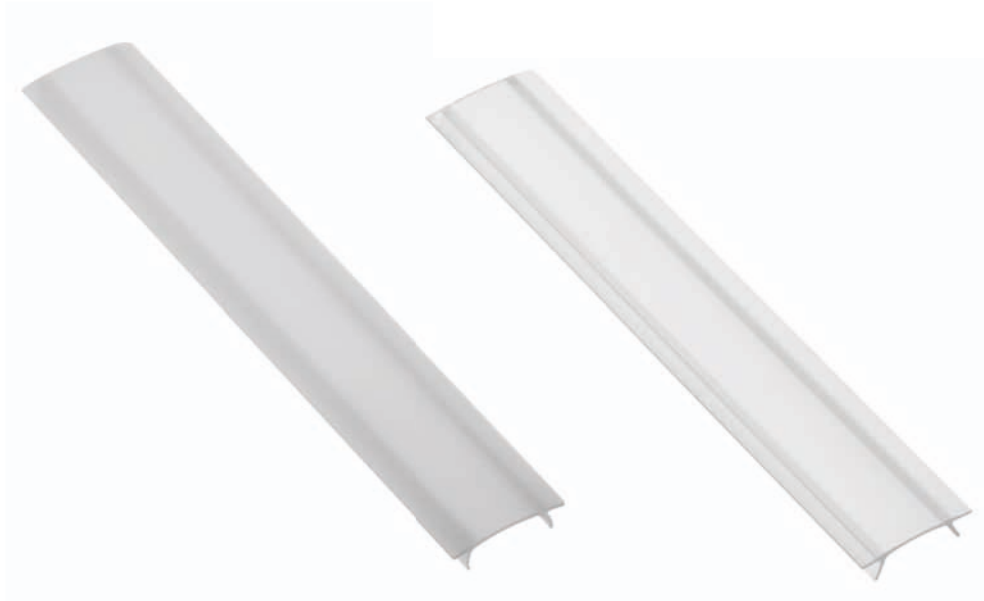


PA-OSMLGLAX-00

**PL** Ostonka do profilu LED

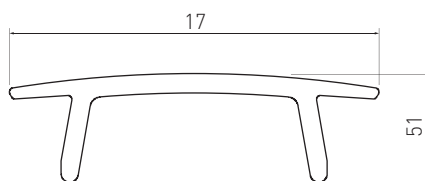
**EN** Cover and End Cap for aluminum profile

**RU** Крышка для алюминиевого профиля LED



			
PA-OSMLGLAX-00	2 m	tworzywo plastic пластик	mleczna, milk, молочная
PA-OSTRGLAX-00			transparentna, transparent, прозрачная

Rysunek techniczny produktu | Product technical drawing | Технический чертеж



Przykładowa aranżacja | Examples of arrangements | Применение



Przykładowy zestaw | Related products | Сопутствующие товары



LD-...



LD-ZAS..W-30N



OPRAWY | FIXTURES | СВЕТИЛЬНИКИ





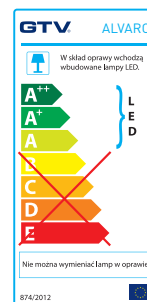


- PL** Oprawa LED wpuszczana
- EN** Recessed LED fixture
- RU** Врезной светодиодный светильник

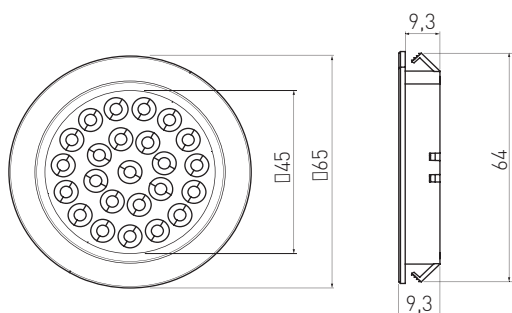
# ALVARO



Model	Beam Angle	Color Temperature	Material	Material
LD-AL24CB-53	130 lm	2700-3000 K	aluminium, tworzywo aluminium, plastic алюминий, пластик	aluminium aluminium алюминий
LD-AL24NE-53		4000 K		
LD-AL24ZB-53		5000-6400 K		



Rysunek techniczny produktu | Product technical drawing | Технический чертёж



Przykładowa aranżacja | Examples of arrangements | Применение



Przykładowy zestaw | Related products | Сопутствующие товары



LD-SZA15W-MA

LZ-AKZ612-10

AE-WBBUNI-10DIM

**PL** Oprawa LED okrągła

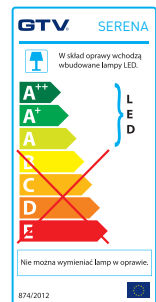
**EN** Round LED fixture

**RU** Светильник LED, круглый

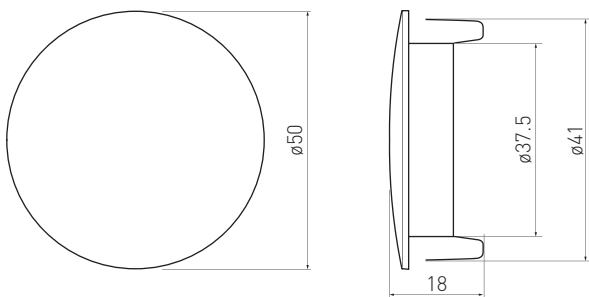
# SERENA



LD-OP15CB-01	30 lm	3000 K	tworzywo plastic пластик	przezroczysta transparent прозрачный
LD-OP15ZB-00		6400 K		



Rysunek techniczny produktu | Product technical drawing | Технический чертёж



Przykładowa aranżacja | Examples of arrangements | Применение



Przykładowy zestaw | Related products | Сопутствующие товары



LD-SZA15W-MA

LZ-AKZ612-10

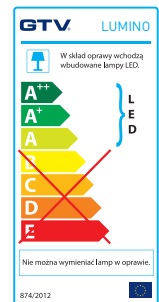
AE-WBBUNI-10DIM

**PL** Oprawa LED okrągła  
**EN** Round LED fixture  
**RU** Светильник LED, круглый

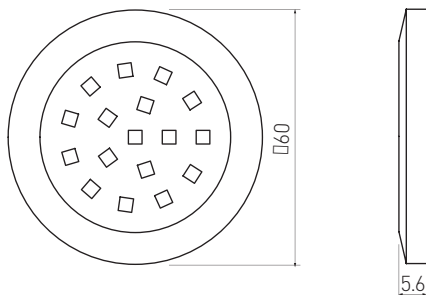
# LUMINO



LD-LU16CB-53	70-85 lm	2700 K	aluminium aluminium алюминий	aluminium aluminium алюминий
LD-LU16NE-53		4000 K		
LD-LU16ZB-53		6500 K		



Rysunek techniczny produktu | Product technical drawing | Технический чертёж



Przykładowa aranżacja | Examples of arrangements | Применение



Przykładowy zestaw | Related products | Сопутствующие товары



LD-SZA15W-MA



LZ-AKZ612-10



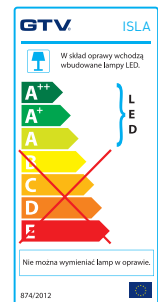
AE-WBBUNI-10DIM

**PL** Oprawa LED okrągła  
**EN** Round LED fixture  
**RU** Светильник LED, круглый

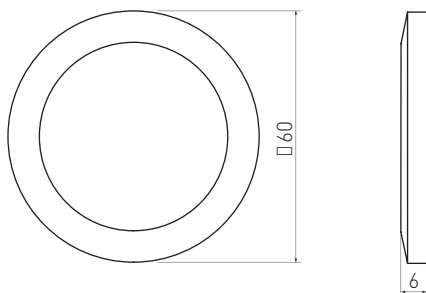
# ISLA



LD-IS09CB-53	56 lm	3200 K	tworzywo, plastic, пластик	aluminium aluminium алюминий
LD-IS09NE-53		4000 K	aluminium, aluminium, алюминий	
LD-IS09ZB-53		6400 K		



Rysunek techniczny produktu | Product technical drawing | Технический чертёж



Przykładowa aranżacja | Examples of arrangements | Применение



Przykładowy zestaw | Related products | Сопутствующие товары



LD-SZA15W-MA



LZ-AKZ612-10



AE-WBBUNI-10DIM

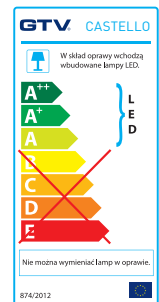


- PL** Oprawa LED okrągła
- EN** Round LED fixture
- RU** Светильник LED, круглый

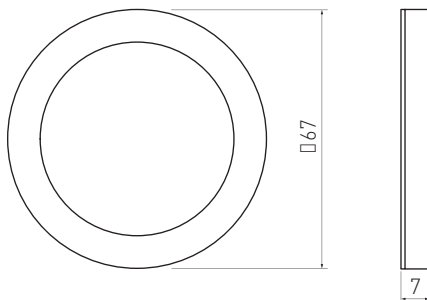
# CASTELLO



LD-CSN36CB-53	180 lm	3000 K	aluminium	aluminium
LD-CSN36ZB-53		6500 K	aluminium алюминий	aluminium алюминий



Rysunek techniczny produktu | Product technical drawing | Технический чертёж



Przykładowa aranżacja | Examples of arrangements | Применение



Przykładowy zestaw | Related products | Сопутствующие товары



LD-SZA15W-MA



LZ-AKZ612-10



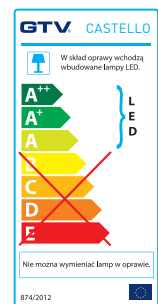
AE-WBBUNI-10DIM

- PL** Oprawa LED z włącznikiem
- EN** Cabinet LED fixture with switch
- RU** Светильник LED с выключателем

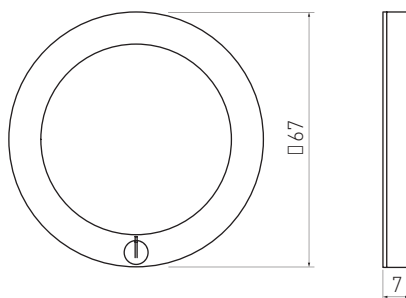
# CASTELLO



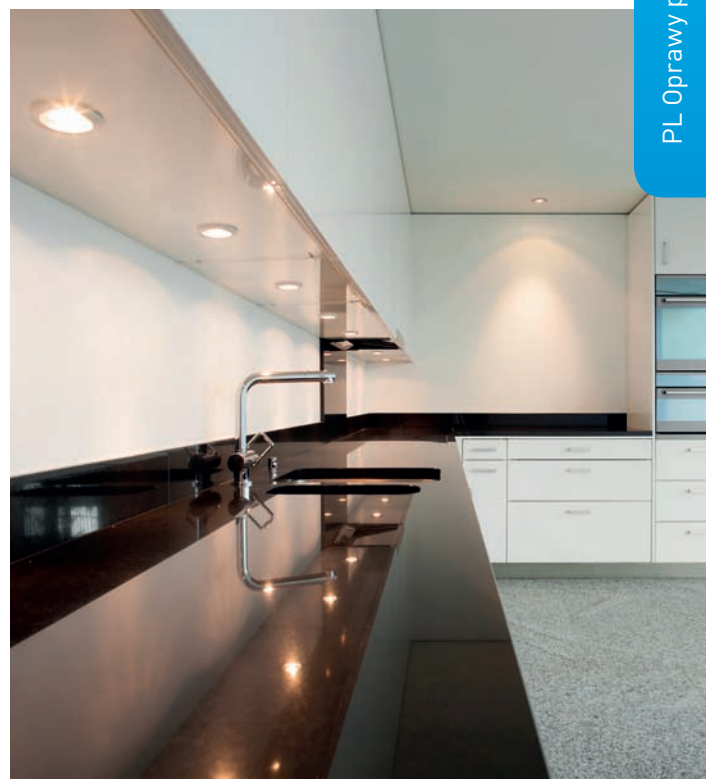
LD-CS36CB-53	180 lm	3200 K	tworzywo, plastic, пластик	aluminium, aluminium, алюминий
LD-CS36NE-53		4000 K		
LD-CS36ZB-53		6200 K		



Rysunek techniczny produktu | Product technical drawing | Технический чертёж



Przykładowa aranżacja | Examples of arrangements | Применение



Przykładowy zestaw | Related products | Сопутствующие товары



LD-SZA15W-MA



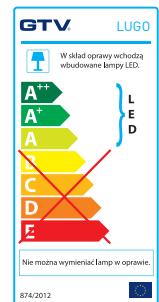
LZ-AKZ612-10

- PL** Oprawa LED okrągła
- EN** Round LED fixture
- RU** Светильник LED, круглый

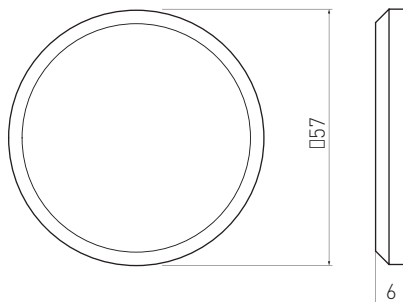
# LUGO



LD-LCG119-53	110 lm	● 3000 K	tworzywo plastic пластик	aluminium, aluminium, алюминий
LD-LUG119-53		● 6400 K		chrom, chrome, хром
LD-LCG119-40		● 3000 K		satyna, satin, сатин
LD-LUG119-40		● 6400 K		
LD-LCG119-52		● 3000 K		
LD-LUG119-52		● 6400 K		



Rysunek techniczny produktu | Product technical drawing | Технический чертёж



Przykładowa aranżacja | Examples of arrangements | Применение

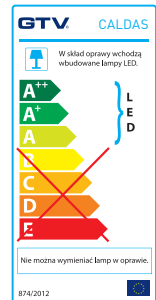


- PL** Oprawa LED okrągła
- EN** Round LED fixture
- RU** Светильник LED, круглый

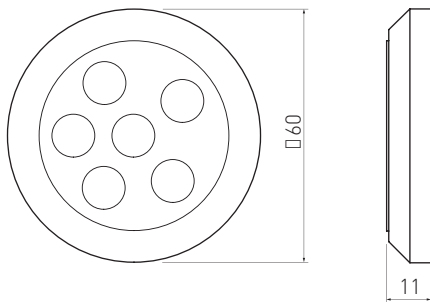
# CALDAS



LD-CD06NE-53	190 lm	● 4000 K	tworzywo plastic пластик	aluminium aluminium алюминий
LD-CD06ZB-53		● 6400 K		



Rysunek techniczny produktu | Product technical drawing | Технический чертёж



Przykładowa aranżacja | Examples of arrangements | Применение



Przykładowy zestaw | Related products | Сопутствующие товары



LD-SZA15W-MA

LZ-AKZ612-10

AE-WBBUNI-10DIM

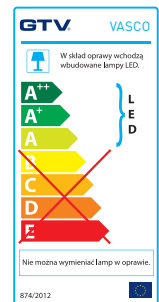


- PL** Oprawa LED okrągła, wpuszczana
- EN** Recessed LED round fixture
- RU** Светильник LED, накладной

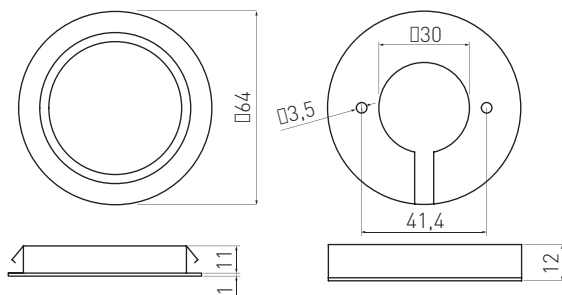
# VASCO



Model	Beam Angle	Color Temperature	Material	Material
LD-VA24CB-53	150 lm	3000 K	aluminium	aluminium
LD-VA24NE-53		4000 K	aluminium	aluminium
LD-VA24ZB-53		6000 K	aluminium	aluminium



Rysunek techniczny produktu | Product technical drawing | Технический чертёж



Przykładowa aranżacja | Examples of arrangements | Применение



Przykładowy zestaw | Related products | Сопутствующие товары



LD-SZA15W-MA



LZ-AKZ612-10



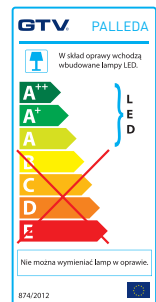
AE-WBBUNI-10DIM

**PL** Oprawa LED okrągła  
**EN** Round LED fixture  
**RU** Светильник LED, круглый

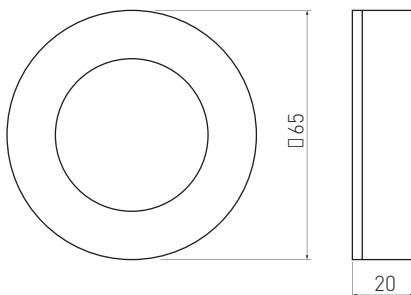
# PALLEDA



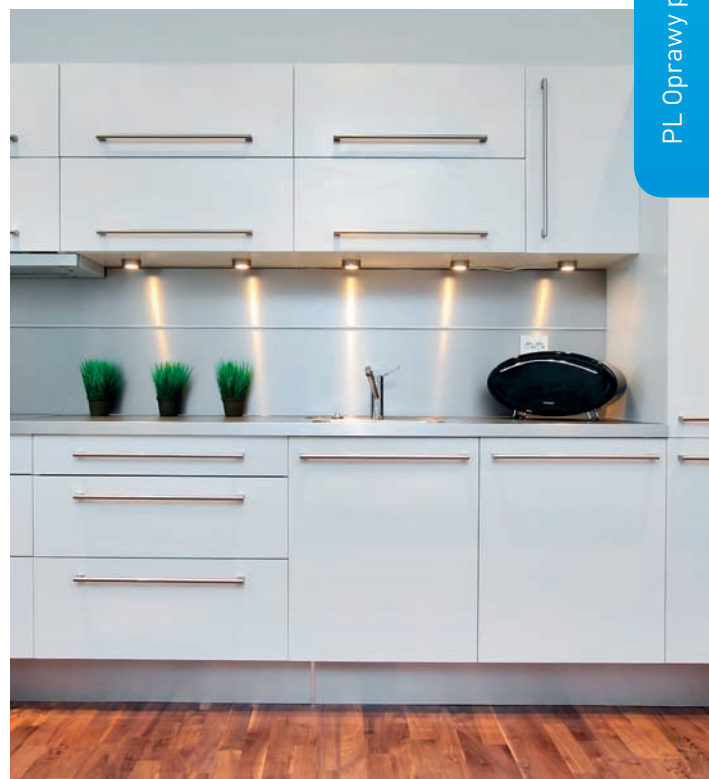
LD-P1530K-53	140 lm	3000 K	tworzywo, plastic, пластик	aluminium, aluminium, алюминий
LD-P1560K-53		6000 K		
LD-P1564K-40		6400 K		
				chrom, chrome, хром



Rysunek techniczny produktu | Product technical drawing | Технический чертёж



Przykładowa aranżacja | Examples of arrangements | Применение



Przykładowy zestaw | Related products | Сопутствующие товары



LD-SZA15W-MA

LZ-AKZ612-10

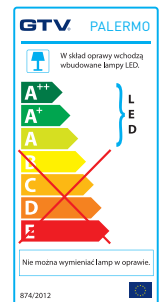
AE-WBBUNI-10DIM

- PL** Oprawa LED
- EN** LED fixture kit
- RU** Светильник LED

# PALERMO

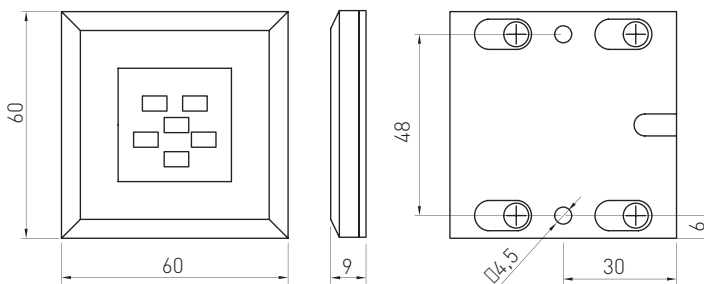


LD-PKP618-40	80 lm	2700 K	metal, metal, металл	chrom, chrome, хром



Rysunek techniczny produktu | Product technical drawing | Технический чертёж

Przykładowa aranżacja | Examples of arrangements | Применение



Przykładowy zestaw | Related products | Сопутствующие товары



LD-SZA15W-MA



LZ-AKZ612-10



AE-WBBUNI-10DIM



PL Oprawy podszafkowe | EN Under cabinet fixtures | RU Мебельные светильники, монтируемые под полкой

**PL** Oprawa LED kwadratowa

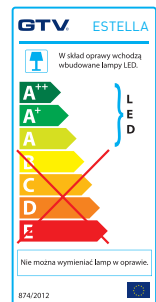
**EN** Square LED fixture

**RU** Светильник LED, квадратный

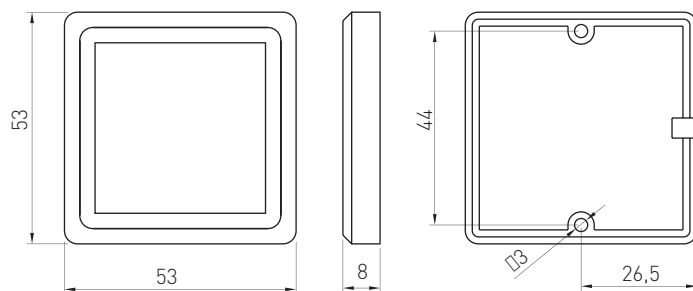
# ESTELLA



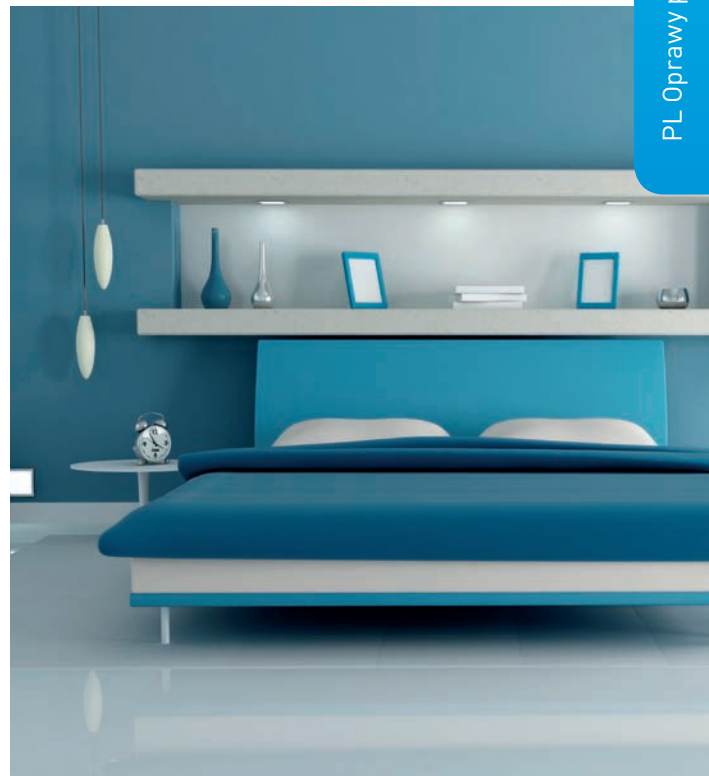
Model	Light Output (lm)	Color Temperature (K)	Material	Material
LD-ES21CB-53	90 lm	3000 K	tworzywo plastic пластик	aluminium aluminium алюминий
LD-ES21NE-53	100 lm	4000 K		
LD-ES21ZB-53	110 lm	6400 K		



Rysunek techniczny produktu | Product technical drawing | Технический чертёж



Przykładowa aranżacja | Examples of arrangements | Применение



Przykładowy zestaw | Related products | Сопутствующие товары



LD-SZA15W-MA



LZ-AKZ612-10



AE-WBBUNI-10DIM



**PL** Oprawa LED  
**EN** LED fixture kit  
**RU** Светильник LED

# TORINO

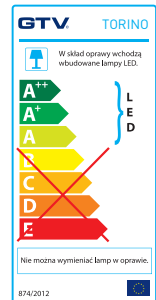


LD-TRK30-53, LD-TRKZ64-53

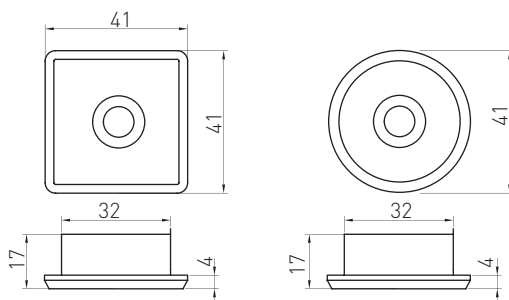


LD-TROZ64-53

LD-TRK30-53	80 lm	3000 K	tworzywo plastic пластик	aluminium, aluminium алюминий
LD-TRKZ64-53	90 lm	6400 K		
LD-TROZ64-53				



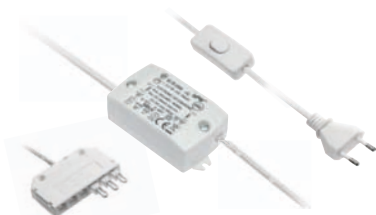
Rysunek techniczny produktu | Product technical drawing | Технический чертёж



Przykładowa aranżacja | Examples of arrangements | Применение



Przykładowy zestaw | Related products | Сопутствующие товары



LD-ZSP350-6W

**PL** Zestaw opraw LED 230 V

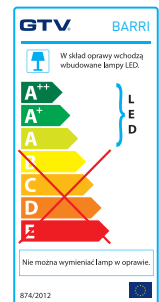
**EN** LED fixture kit 230 V

**RU** Комплект светодиодных светильников 230 V

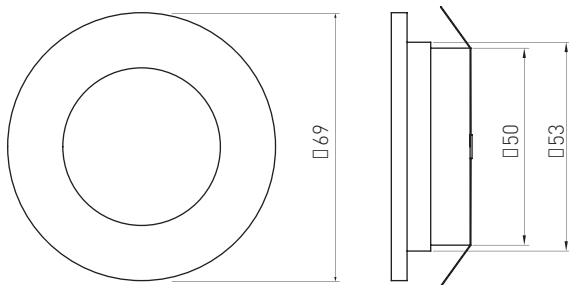
# BARRI



LD-OBP27CB-53	3x80 lm	2700 K	metal, metal, металл	aluminium, aluminium, алюминий
LD-OBP27ZB-53		6400 K	tworzywo, plastic, пластик	



Rysunek techniczny produktu | Product technical drawing | Технический чертёж



Przykładowa aranżacja | Examples of arrangements | Применение



Przykładowy zestaw | Related products | Сопутствующие товары



LD-KABE2M-00

AE-WBEZDC-10

AE-WBEZDB-10

**PL** Zestaw opraw LED 230 V

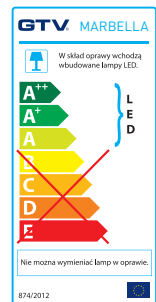
**EN** LED fixture kit 230 V

**RU** Комплект светодиодных светильников 230 V

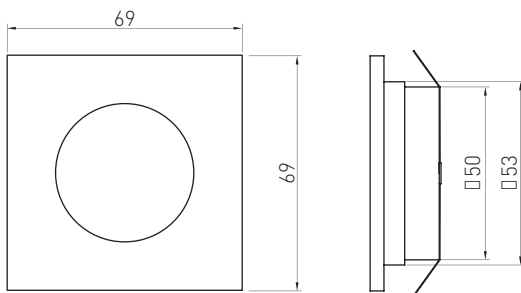
# MARBELLA



LD-KWP27CB-53	3x80 lm	2700 K	metal, metal, металл	aluminium, aluminium, алюминий
LD-KWP27ZB-53		6400 K	tworzywo, plastic, пластик	



Rysunek techniczny produktu | Product technical drawing | Технический чертеж



Przykładowa aranżacja | Examples of arrangements | Применение



Przykładowy zestaw | Related products | Сопутствующие товары



LD-KABE2M-00

AE-WBEZDC-10

AE-WBEZDB-10

**PL** Oprawa trójkątna LED z włącznikiem  
**EN** Triangular LED fixture with switch  
**RU** Треугольный светильник LED с выключателем



Dostępne kolory:  
 Available colours:  
 Доступные цвета:



aluminium | aluminium | алюминий

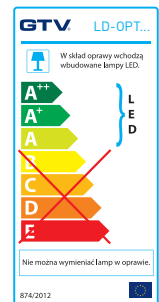


inox | inox | нержавеющая сталь

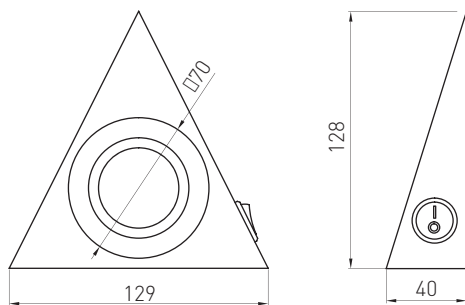


satyna | satin | сатин

Model	Beam Angle	Color Temperature	Material	Finish
LD-OPT30S-53	100 lm	3000 K	metal, metal, металл	aluminium, aluminium, алюминий
LD-OPT60S-53		6400 K		
LD-OPT30S-51		3000 K		inox, inox, inox
LD-OPT60S-51		6400 K		
LD-OPT30S-52		3000 K		satyna, satin, сатин
LD-OPT60S-52		6400 K		



Rysunek techniczny produktu | Product technical drawing | Технический чертёж



Przykładowa aranżacja | Examples of arrangements | Применение



Przykładowy zestaw | Related products | Сопутствующие товары



LD-SZA15W-MA



LZ-AKZ612-10





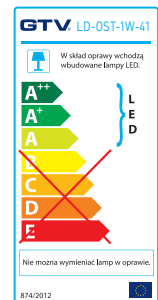
**PL** Oprawa szklana LED trójkątna

**EN** Triangular LED glass fixture

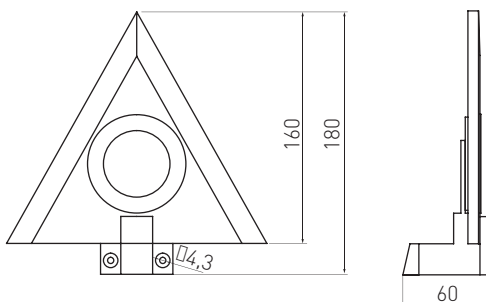
**RU** Треугольный светильник LED



				
LD-OST-1W-41	35 lm	6400 K	tworzywo, plastic, пластик szkło, glass, стекло	chrom, chrome, хром



Rysunek techniczny produktu | Product technical drawing | Технический чертёж



Przykładowa aranżacja | Examples of arrangements | Применение



Przykładowy zestaw | Related products | Сопутствующие товары



LD-ZAS30W-30



LZ-AKD612-00

**PL** Oprawa LED prostokątna

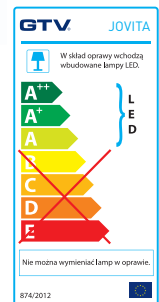
**EN** Rectangle LED fixture

**RU** Светильник LED, прямоугольный

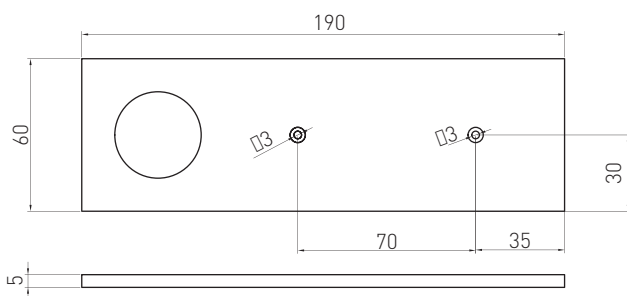
# JOVITA



LD-PJVCOB-CB	450 lm	3000 K	aluminium aluminium	aluminium, aluminium
LD-PJVCOB-ZB		6400 K	алюминий	алюминий



Rysunek techniczny produktu | Product technical drawing | Технический чертёж



Przykładowa aranżacja | Examples of arrangements | Применение



Przykładowy zestaw | Related products | Сопутствующие товары



LD-SZA15W-MA

LZ-AKZ612-10

AE-WBBUNI-10DIM

**PL** Oprawa LED kwadratowa

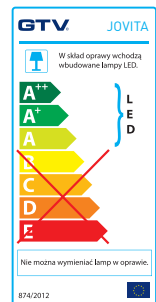
**EN** Square LED fixture

**RU** Светильник LED, квадратный

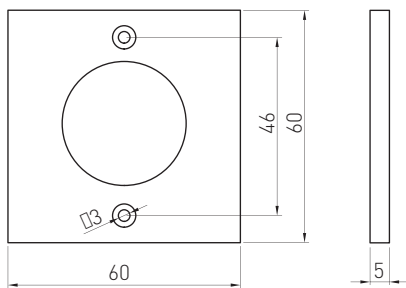
# JOVITA



LD-KJVCOB-CB	450 lm	3000 K	aluminium	aluminium
LD-KJVCOB-ZB		6400 K	aluminium	aluminium
			алюминий	алюминий



Rysunek techniczny produktu | Product technical drawing | Технический чертёж



Przykładowa aranżacja | Examples of arrangements | Применение



Przykładowy zestaw | Related products | Сопутствующие товары



LD-SZA15W-MA



LZ-AKZ612-10



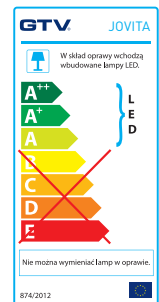
AE-WBBUNI-10DIM

**PL** Oprawa LED okrągła  
**EN** Round LED fixture  
**RU** Светильник LED, круглый

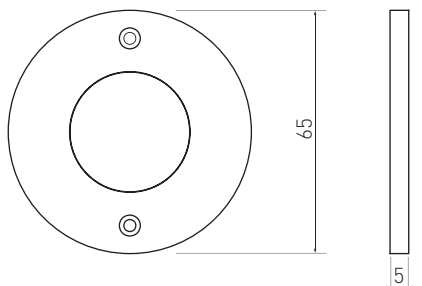
# JOVITA



LD-OJVC0B-CB	450 lm	3000 K	aluminium	aluminium
LD-OJVC0B-ZB		6400 K	aluminium	aluminium
			алюминий	алюминий



Rysunek techniczny produktu | Product technical drawing | Технический чертёж



Przykładowa aranżacja | Examples of arrangements | Применение



Przykładowy zestaw | Related products | Сопутствующие товары



LD-SZA15W-MA



LZ-AKZ612-10



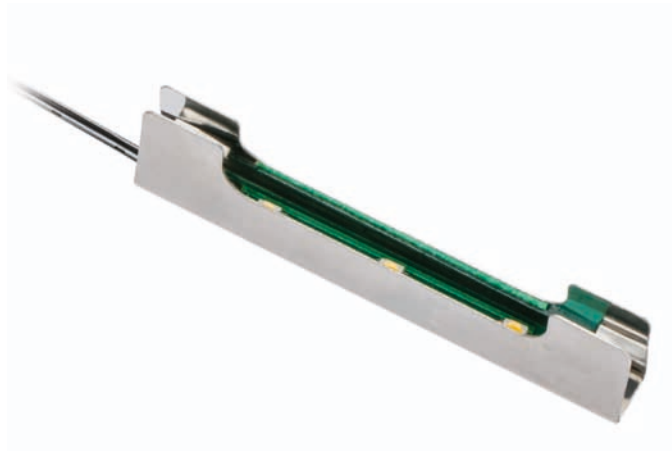
AE-WBBUNI-10DIM



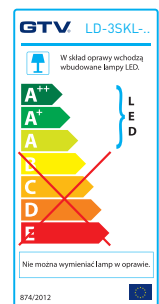
**PL** Klip metalowy LED do półek

**EN** Metallic LED clip for shelves

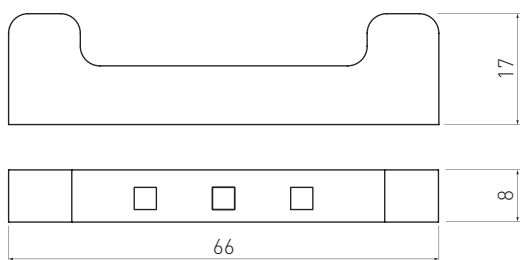
**RU** Металлическая клипса LED для стеклянных полок



LD-3SKL-CB	10 lm	3200 K	metal, metal, металл
LD-3SKL-NB		4000 K	
LD-3SKL-ZB	12 lm	6200 K	



Rysunek techniczny produktu | Product technical drawing | Технический чертёж



Przykładowa aranżacja | Examples of arrangements | Применение



Przykładowy zestaw | Related products | Сопутствующие товары



LD-ZWND6W-10



LD-ZSKL15-00



LD-SZA06W-MA

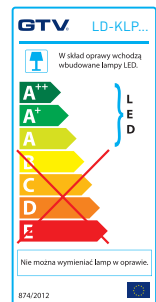
**PL** Klip plastikowy LED do półek

**EN** Plastic LED clip for shelves

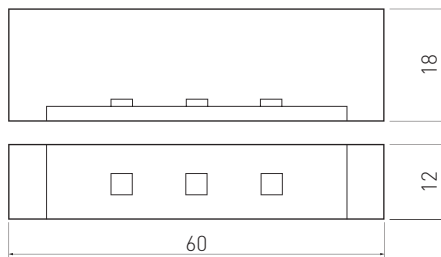
**RU** Пластиковая клипса LED для стеклянных полок



LD-KLPCB-00	10 lm	● 3200 K	tworzywo, plastic, пластик
LD-KLPNB-00		● 4000 K	
LD-KLPZB-00	12 lm	● 6200 K	



Rysunek techniczny produktu | Product technical drawing | Технический чертёж



Przykładowa aranżacja | Examples of arrangements | Применение



Przykładowy zestaw | Related products | Соответствующие товары



LD-ZWND6W-10



LD-ZSKL15-00



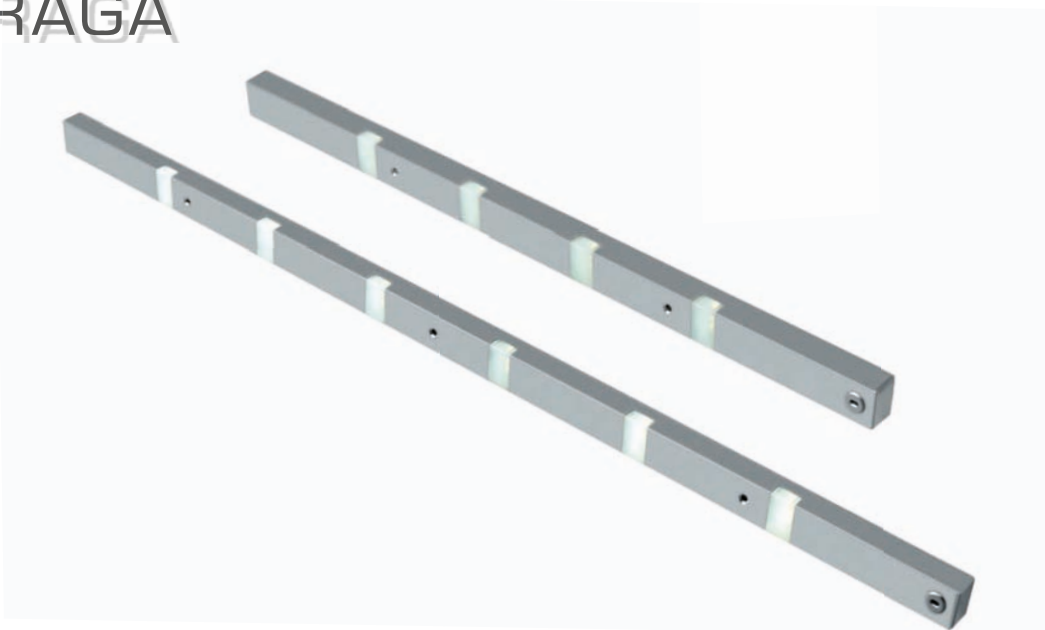
LD-SZA06W-MA

**PL** Oprawa LED podszafkowa z włącznikiem

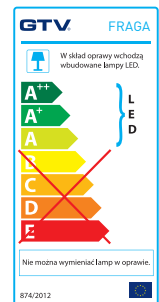
**EN** Cabinet LED fixture with switch

**RU** Светодиодный светильник под шкафчики с выключателем

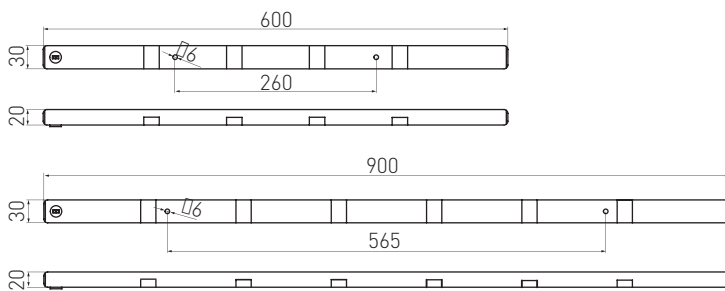
# FRAGA



LD-OP408C-53	3 W	90 lm	● 6400 K	aluminium aluminium алюминий	aluminium aluminium алюминий
LD-OP608C-53	4,1 W	135 lm			



Rysunek techniczny produktu | Product technical drawing | Технический чертёж



Przykładowa aranżacja | Examples of arrangements | Применение



Przykładowy zestaw | Related products | Сопутствующие товары



LD-SZA06W-MA



LZ-AKZ312-10



LZ-AKZ612-10

**PL** Oprawa LED podszafkowa

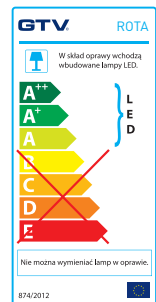
**EN** Cabinet LED fixture

**RU** Светодиодный светильник под шкафчики

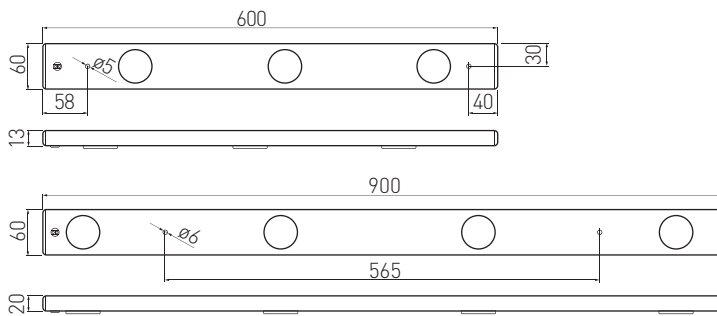
# ROTA



LD-OP456C-53	4,2 W	230 lm	● 6400 K	aluminium	aluminium
LD-OP609C-53	5,5 W	310 lm		aluminium	aluminium



Rysunek techniczny produktu | Product technical drawing | Технический чертёж



Przykładowa aranżacja | Examples of arrangements | Применение



Przykładowy zestaw | Related products | Сопутствующие товары



LD-SZA06W-MA

LZ-AKZ312-10

LZ-AKZ612-10



**PL** Oprawa LED z czujnikiem zbliżeniowym

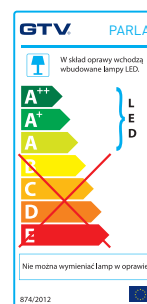
**EN** LED fixture with proximity sensor

**RU** Светодиодный светильник с датчиком приближения

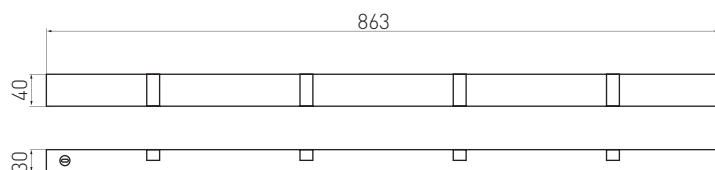
# PARLA



LD-SZ408B-32	83 lm	3000 K	aluminium	aluminium
LD-SZ408B-53		6400 K	aluminium	aluminium
			алюминий	алюминий



Rysunek techniczny produktu | Product technical drawing | Технический чертёж



Przykładowa aranżacja | Examples of arrangements | Применение



Przykładowy zestaw | Related products | Сопутствующие товары



LD-SZA06W-MA



LZ-AKZ312-10



LZ-AKZ612-10

**PL** Oprawa LED wpuszczana

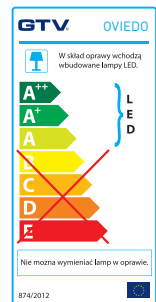
**EN** Recessed LED fixture

**RU** Врезной светодиодный светильник

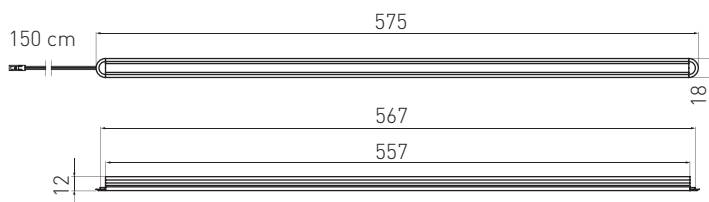
# OVIEDO



LD-WL2457-53	90 lm	6400 K	aluminium, aluminium, алюминий	aluminium, aluminium, алюминий



Rysunek techniczny produktu | Product technical drawing | Технический чертёж



Przykładowa aranżacja | Examples of arrangements | Применение



Przykładowy zestaw | Related products | Сопутствующие товары



LD-SZA15W-MA



AE-WBBUNI-10DIM

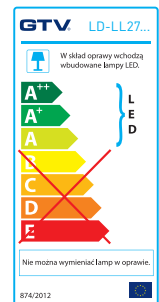
**PL** Listwa LED z zasilaczem

**EN** LED strip with power supply

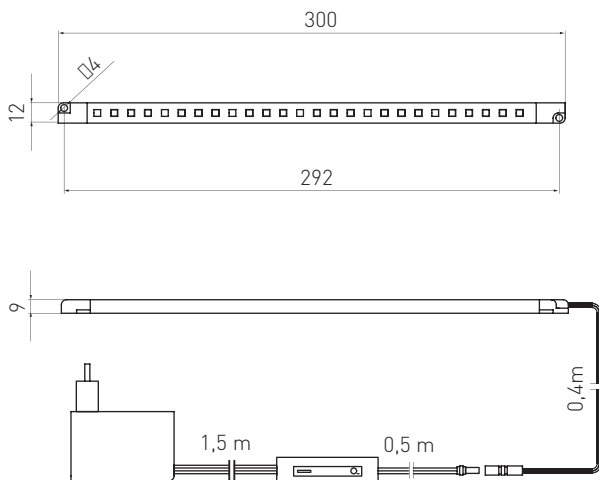
**RU** Светодиодная планка с трансформатором



LD-LL27CB-00	140 lm	3000 K	tworzywo, plastic, пластик	chrom, chrome, хром
LD-LL27ZB-00		6400 K		



Rysunek techniczny produktu | Product technical drawing | Технический чертёж



Przykładowa aranżacja | Examples of arrangements | Применение



**PL** Oprawa LED z czujnikiem zbliżeniowym

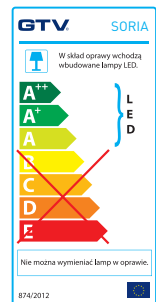
**EN** LED fixture with proximity sensor

**RU** Светодиодный светильник с датчиком приближения

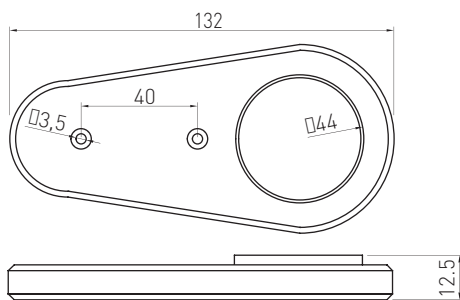
# SORIA



LD-SR16CB-53	90-110 lm	3000 K	tworzywo, plastic, пластик	aluminium, aluminium, алюминий
LD-SR16NE-53		4000 K		
LD-SR16ZB-53		6400 K		



Rysunek techniczny produktu | Product technical drawing | Технический чертёж



Przykładowa aranżacja | Examples of arrangements | Применение



Przykładowy zestaw | Related products | Сопутствующие товары



LD-SZA06W-MA



LZ-AKZ312-10



LZ-AKZ612-10



**PL** Oprawa LED z czujnikiem zbliżeniowym

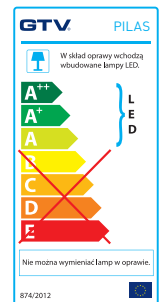
**EN** LED fixture with proximity sensor

**RU** Светодиодный светильник с датчиком приближения

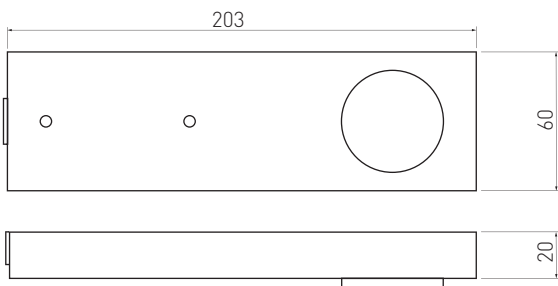
# PILAS



LD-0W115B-53	90 lm	6400 K	aluminium, aluminium, алюминий	aluminium, aluminium, алюминий



Rysunek techniczny produktu | Product technical drawing | Технический чертёж



Przykładowa aranżacja | Examples of arrangements | Применение



Przykładowy zestaw | Related products | Сопутствующие товары



LD-SZA06W-MA

LZ-AKZ312-10

LZ-AKZ612-10

**PL** Zestaw opraw LED z włącznikiem

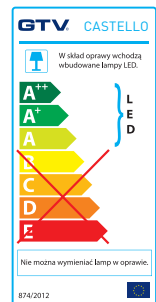
**EN** LED fixture kit with switch

**RU** Комплект светодиодных светильников с выключателем

# CASTELLO

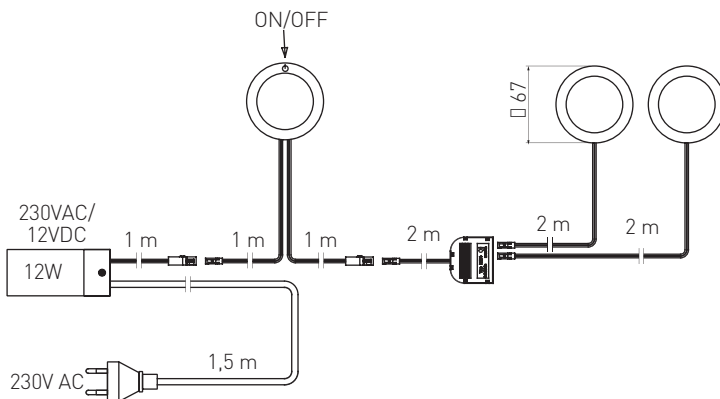


LD-Z3CSCB-53	3x180 lm	3000 K	tworzywo, plastic, пластик	aluminium, aluminium, алюминии



Rysunek techniczny produktu | Product technical drawing | Технический чертёж

Przykładowa aranżacja | Examples of arrangements | Применение





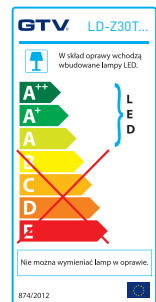
**PL** Zestaw opraw LED z włącznikiem

**EN** LED fixture kit with switch

**RU** Комплект светодиодных светильников с выключателем

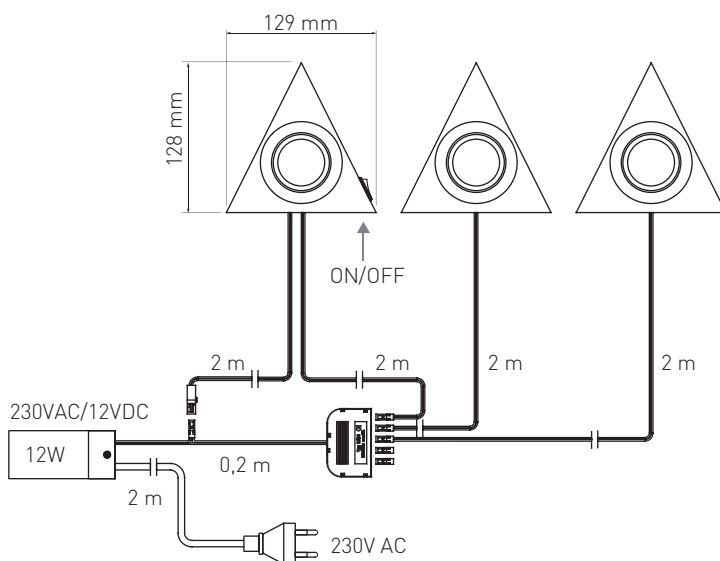


LD-Z30TCB-51	3x90 lm	3000 K	metal, metal, металл	inox, inox, inox
LD-Z30TZB-51		6400 K	tworzywo, plastic, пластик	



Rysunek techniczny produktu | Product technical drawing | Технический чертёж

Przykładowa aranżacja | Examples of arrangements | Применение





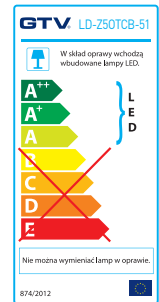
**PL** Zestaw opraw LED z włącznikiem

**EN** LED fixture kit with switch

**RU** Комплект светодиодных светильников с выключателем

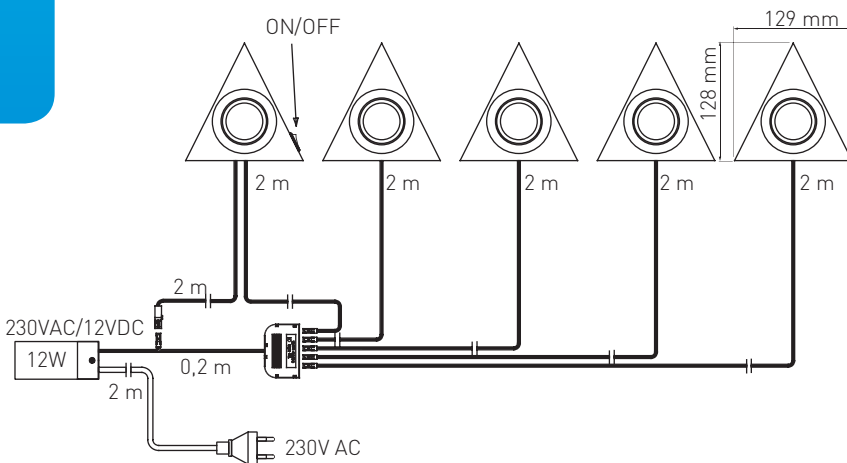


LD-Z50TCB-51	5x100 lm	3000 K	metal, metal, металл tworzywo, plastic, пластик	inox, inox, inox



Rysunek techniczny produktu | Product technical drawing | Технический чертёж

Przykładowa aranżacja | Examples of arrangements | Применение



**PL** Zestaw opraw LED

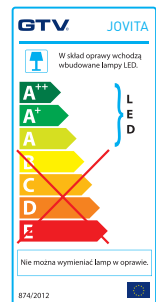
**EN** LED fixture kit

**RU** Комплект светодиодных светильников

# JOVITA

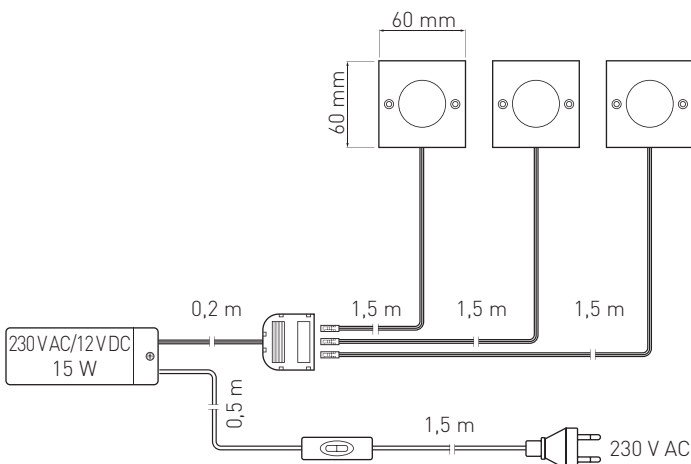


LD-Z3KJVC0B-ZB	3x200 lm	6400 K	aluminium, aluminium, алюминий	aluminium, aluminium, алюминий



Rysunek techniczny produktu | Product technical drawing | Технический чертёж

Przykładowa aranżacja | Examples of arrangements | Применение



**PL** Zestaw opraw LED

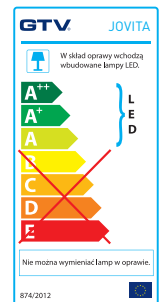
**EN** LED fixture kit

**RU** Комплект светодиодных светильников

# JOVITA

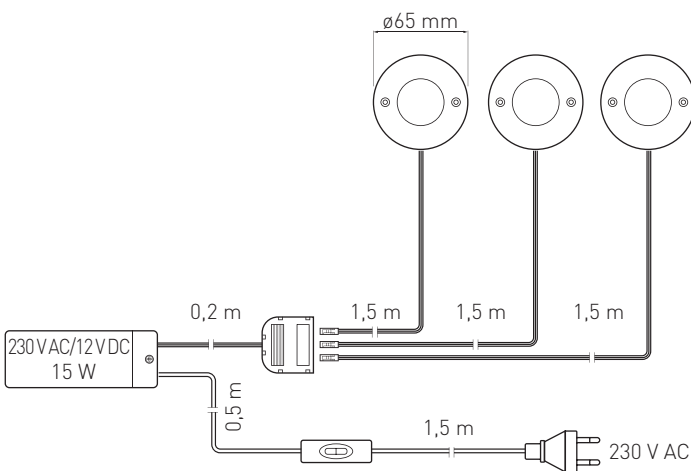


LD-Z30JVC0B-CB	3x200 lm	3000 K	metal, metal, металл	aluminium
LD-Z30JVC0B-ZB		6400 K	tworzywo, plastic, пластик	aluminium алюминий



Rysunek techniczny produktu | Product technical drawing | Технический чертёж

Przykładowa aranżacja | Examples of arrangements | Применение



**PL** Zestaw opraw LED

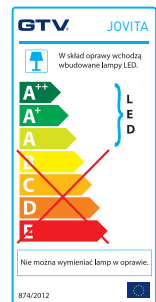
**EN** LED fixture kit

**RU** Комплект светодиодных светильников

# JOVITA

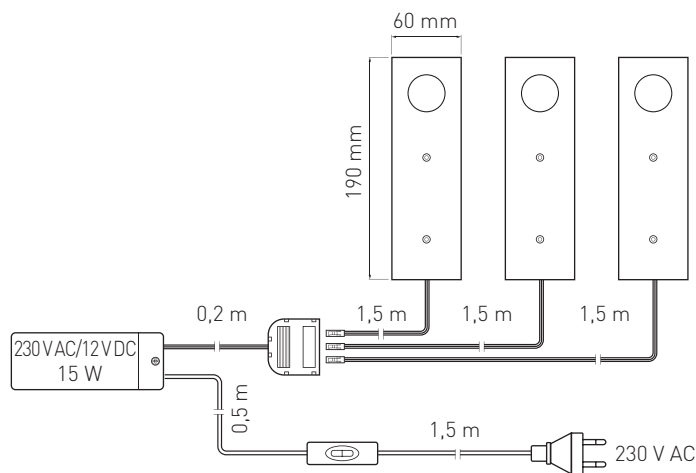


LD-Z3PJVC0B-CB	3x200 lm	3000 K	metal, metal, металл	aluminium
LD-Z3PJVC0B-ZB		6400 K	tworzywo, plastic, пластик	aluminium алюминий



Rysunek techniczny produktu | Product technical drawing | Технический чертёж

Przykładowa aranżacja | Examples of arrangements | Применение



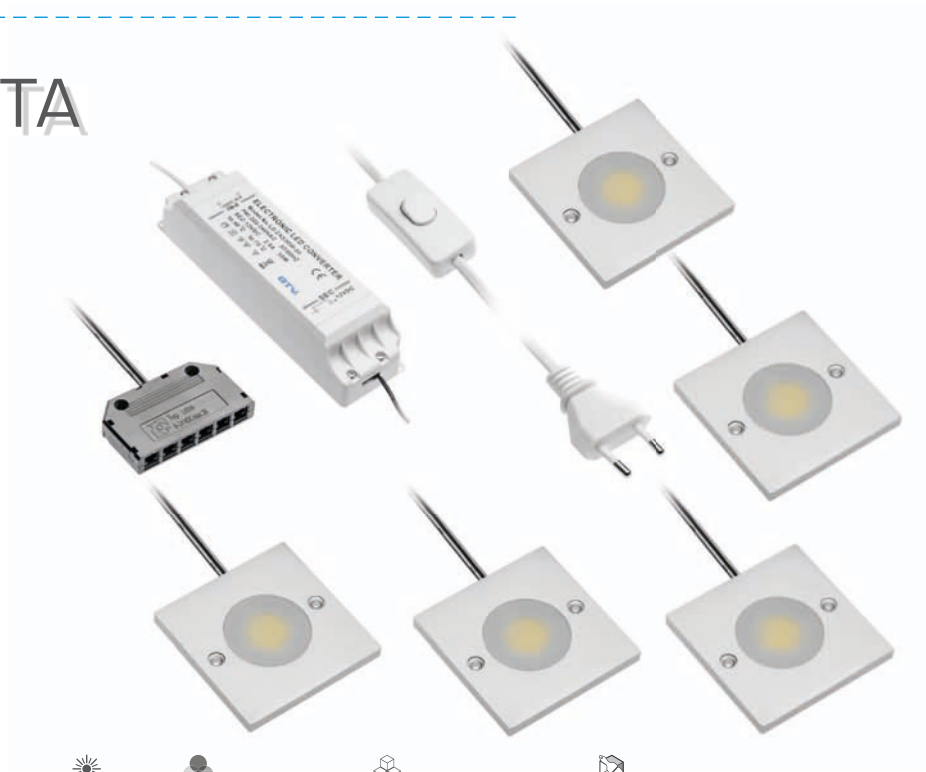


**PL** Zestaw opraw LED

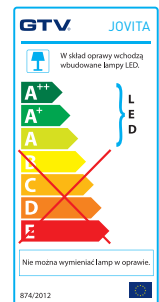
**EN** LED fixture kit

**RU** Комплект светодиодных светильников

# JOVITA

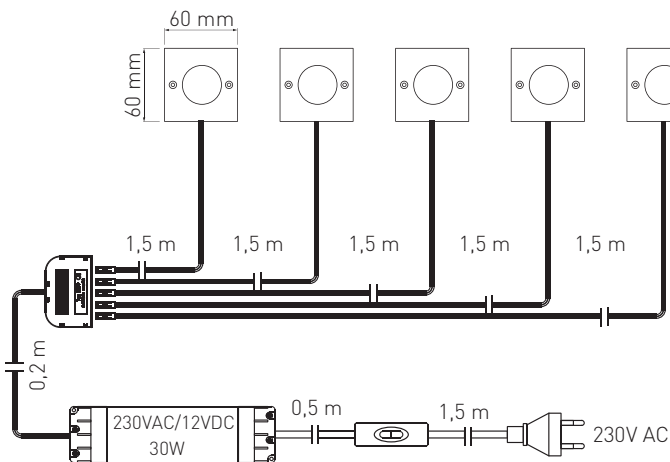


LD-Z5KJVC0B-CB	5x200 lm	3000 K	metal, metal, металл	aluminium
LD-Z5KJVC0B-ZB		6400 K	tworzywo, plastic, пластик	aluminium алюминий



Rysunek techniczny produktu | Product technical drawing | Технический чертёж

Przykładowa aranżacja | Examples of arrangements | Применение



**PL** Zestaw opraw LED

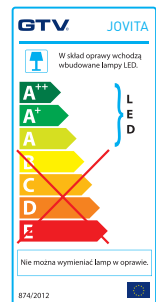
**EN** LED fixture kit

**RU** Комплект светодиодных светильников

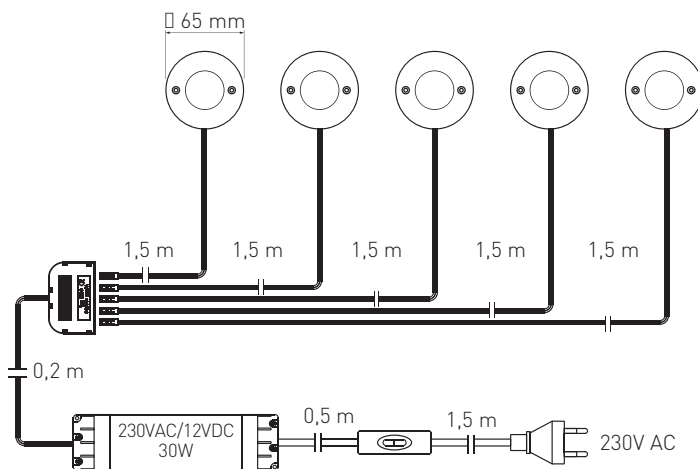
# JOVITA



LD-Z50JVC0B-CB	5x200 lm	● 3000 K	metal, metal, металл	aluminium
LD-Z50JVC0B-ZB		● 6400 K	tworzywo, plastic, пластик	aluminium алюминий



Rysunek techniczny produktu | Product technical drawing | Технический чертёж



Przykładowa aranżacja | Examples of arrangements | Применение



**PL** Zestaw opraw LED

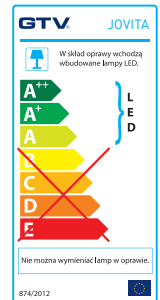
**EN** LED fixture kit

**RU** Комплект светодиодных светильников

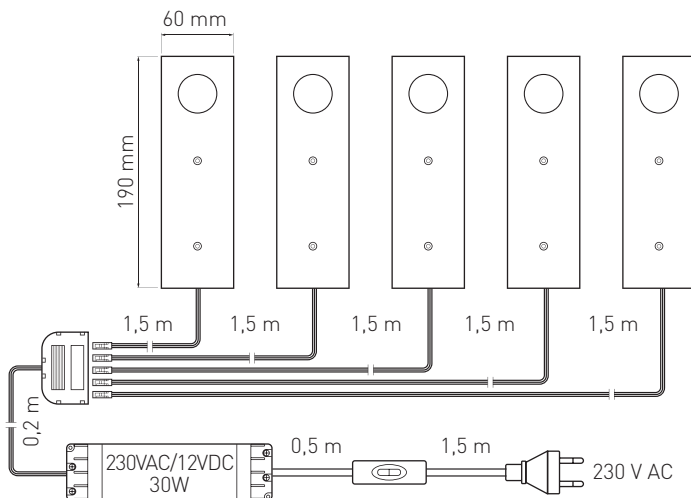
# JOVITA



LD-Z5PJVC0B-CB	5x200 lm	● 3000 K	metal, metal, металл	aluminium
LD-Z5PJVC0B-ZB		● 6400 K	tworzywo, plastic, пластик	aluminium алюминий



Rysunek techniczny produktu | Product technical drawing | Технический чертёж



Przykładowa aranżacja | Examples of arrangements | Применение



PL Oprawy z włącznikiem | EN Fixtures with switch | RU Светильники с выключателем

**PL** Zestaw opraw LED

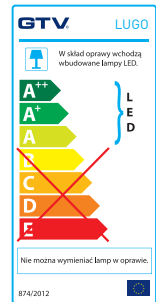
**EN** LED fixture kit

**RU** Комплект светодиодных светильников

# LUGO

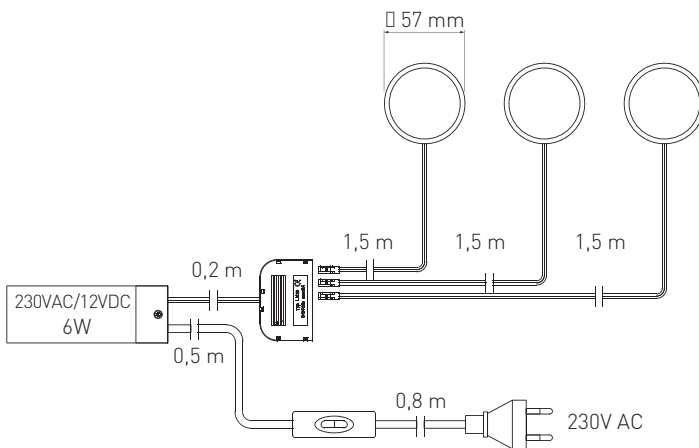


Folder	Light	Color	Material
LD-LCG319-53	3x110 lm	3000 K	aluminium, aluminium, алюминий
LD-LUG319-53		6400 K	
LD-LCG319-40		3000 K	tworzywo plastic пластик
LD-LUG319-40		6400 K	
LD-LCG319-52		3000 K	
LD-LUG319-52		6400 K	



Rysunek techniczny produktu | Product technical drawing | Технический чертёж

Przykładowa aranżacja | Examples of arrangements | Применение



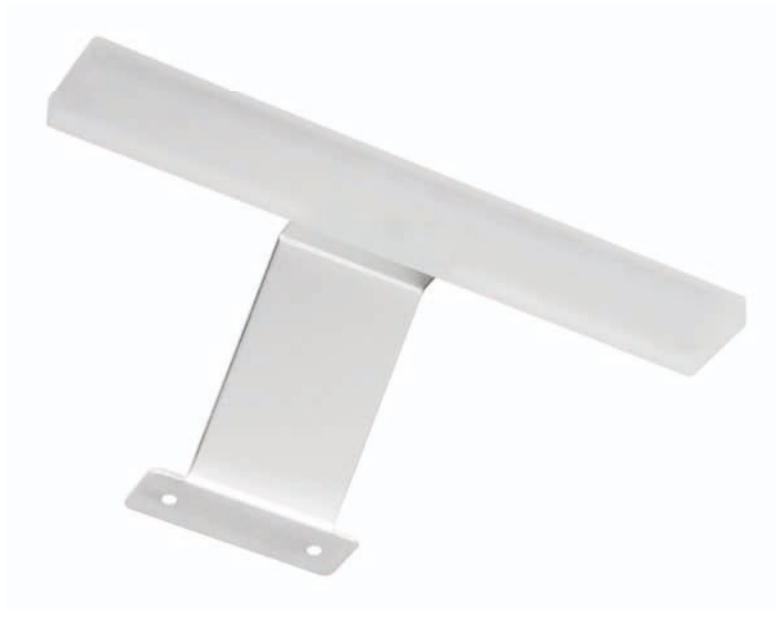


**PL** Oprawa LED na wysięgniku

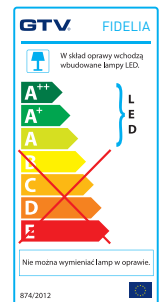
**EN** LED fixture with boom

**RU** Светодиодный светильник типа „дуга”

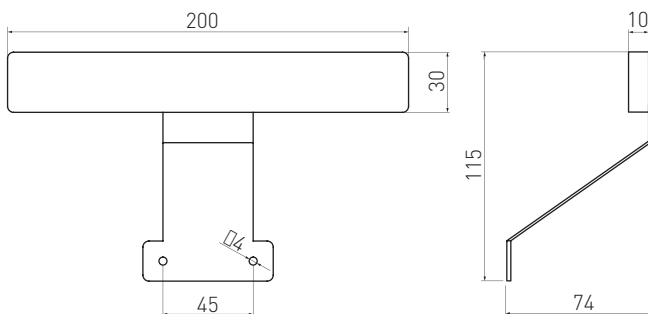
# FIDELIA



LD-FL36CB-00	155 lm	3000 K	aluminium, PC	aluminium
LD-FL36ZB-00	165 lm	6400 K	aluminium, PC	алюминий



Rysunek techniczny produktu | Product technical drawing | Технический чертёж



Przykładowa aranżacja | Examples of arrangements | Применение



Przykładowy zestaw | Related products | Сопутствующие товары



LD-SZA15W-MA



LZ-AKZ612-10



AE-WBBUNI-10DIM

**PL** Oprawa LED na wysięgniku

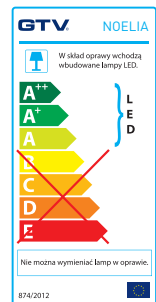
**EN** LED fixture with boom

**RU** Светодиодный светильник типа „дуга”

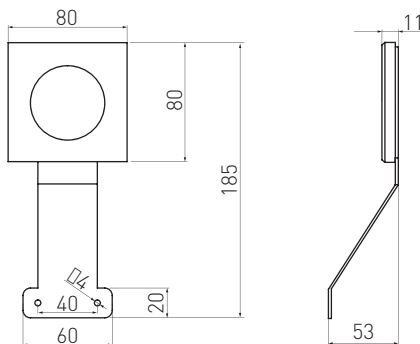
# NOELIA



LD-N024CB-00	330 lm	3000 K	aluminium, PC	aluminium
LD-N024ZB-00		6400 K	aluminium, PC	aluminium



Rysunek techniczny produktu | Product technical drawing | Технический чертёж



Przykładowa aranżacja | Examples of arrangements | Применение



Przykładowy zestaw | Related products | Сопутствующие товары



LD-SZA15W-MA



LZ-AKZ612-10



AE-WBBUNI-10DIM

**PL** Oprawa LED na wysięgniku

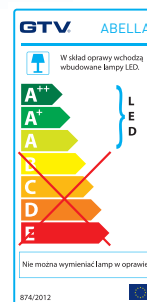
**EN** LED fixture with boom

**RU** Светодиодный светильник типа „дуга”

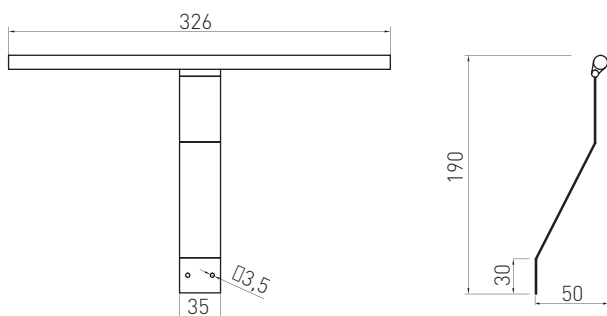
# ABELLA



LD-AB18CB-53	460 lm	3000 K	metal, tworzywo	aluminium
LD-AB18ZB-53		6400 K	metal, plastic	aluminium
			металл, пластик	алюминий



Rysunek techniczny produktu | Product technical drawing | Технический чертёж



Przykładowa aranżacja | Examples of arrangements | Применение



Przykładowy zestaw | Related products | Сопутствующие товары



LD-SZA15W-MA

LZ-AKZ612-10

AE-WBBUNI-10DIM

**PL** Oprawa LED na wycięniku

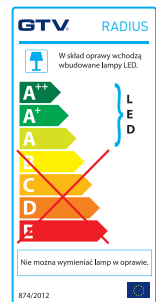
**EN** LED fixture with boom

**RU** Светодиодный светильник типа „дуга”

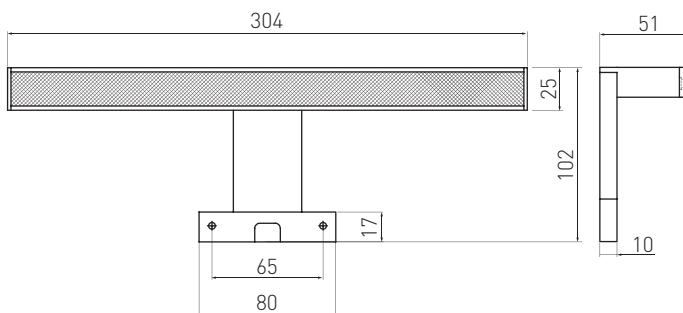
# RADIUS



LD-RA60CB-40	300 lm	3000 K	metal metal	chrom chrome
LD-RA60ZB-40	350 lm	6400 K	металл	хром



Rysunek techniczny produktu | Product technical drawing | Технический чертёж



Przykładowa aranżacja | Examples of arrangements | Применение









**PL** Oprawa LED na wysięgniku

**EN** LED fixture with boom

**RU** Светодиодный светильник типа „дуга”

# PALERMO



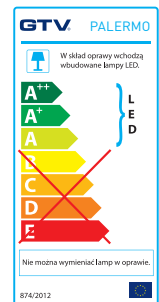
				
LD-PKN618-40	80 lm	2700 K	metal, metal, металл	chrom, chrome, хром



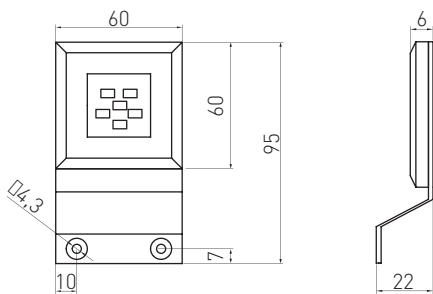






Rysunek techniczny produktu | Product technical drawing | Технический чертёж



Przykładowa aranżacja | Examples of arrangements | Применение



Przykładowy zestaw | Related products | Сопутствующие товары



LD-SZA15W-MA

LZ-AKZ612-10

AE-WBBUNI-10DIM

**PL** Oprawa LED na wysięgniku

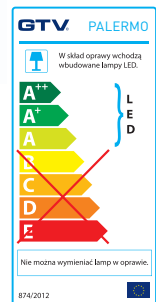
**EN** LED fixture with boom

**RU** Светодиодный светильник типа „дуга”

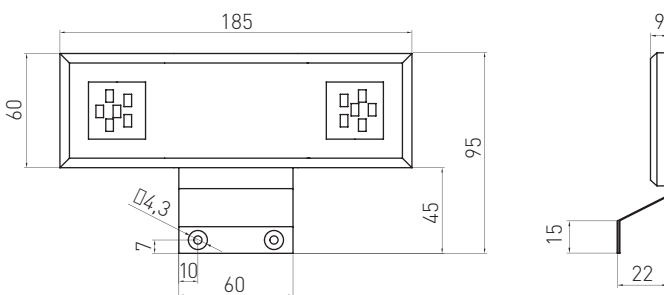
# PALERMO



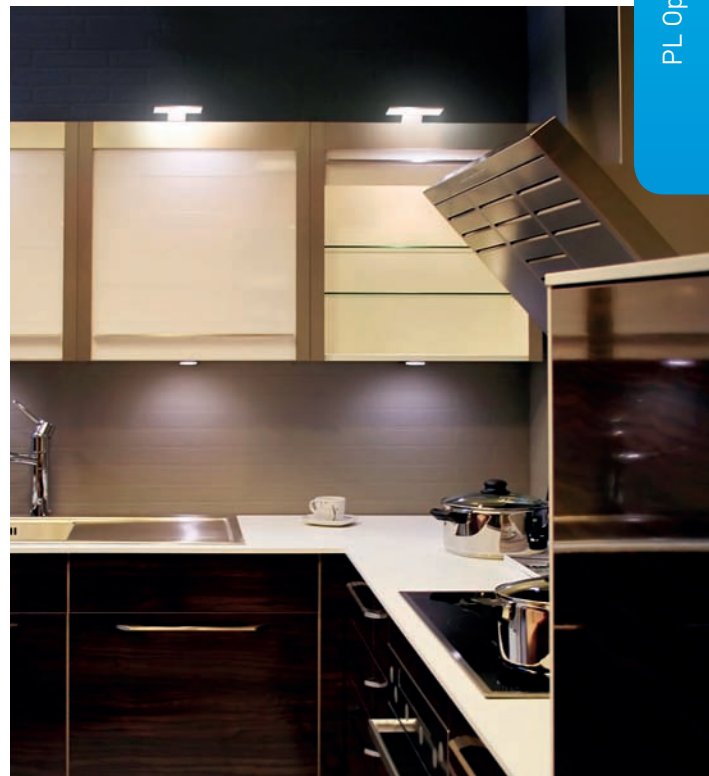
LD-PN1236-40	156 lm	2700 K	metal, metal, металл	chrom, chrome, хром



Rysunek techniczny produktu | Product technical drawing | Технический чертёж



Przykładowa aranżacja | Examples of arrangements | Применение



Przykładowy zestaw | Related products | Сопутствующие товары



LD-SZA15W-MA



LZ-AKZ612-10



AE-WBBUNI-10DIM






**PL** Oprawa LED na wysięgniku

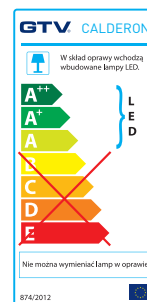
**EN** LED fixture with boom

**RU** Светодиодный светильник типа „дуга”

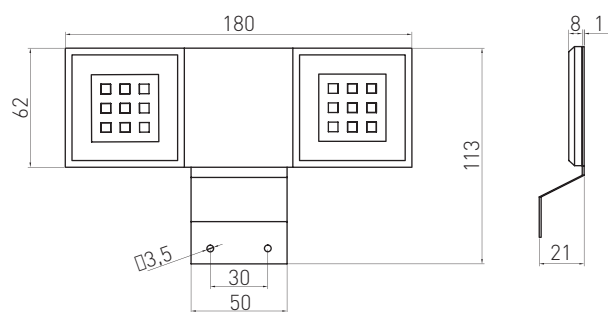
# CALDERON



				
LD-NKW18CB-40	270lm	● 3000 K	metal, metal, металл	chrom, chrome, хром
LD-NKW18ZB-40		● 6400 K		



Rysunek techniczny produktu | Product technical drawing | Технический чертёж



Przykładowa aranżacja | Examples of arrangements | Применение



Przykładowy zestaw | Related products | Сопутствующие товары



LD-SZA15W-MA



LZ-AKZ612-10



AE-WBBUNI-10DIM

**PL** Oprawa LED na wysięgniku

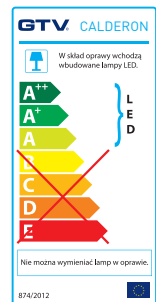
**EN** LED fixture with boom

**RU** Светодиодный светильник типа „дуга”

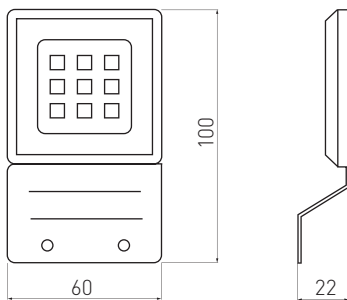
# CALDERON



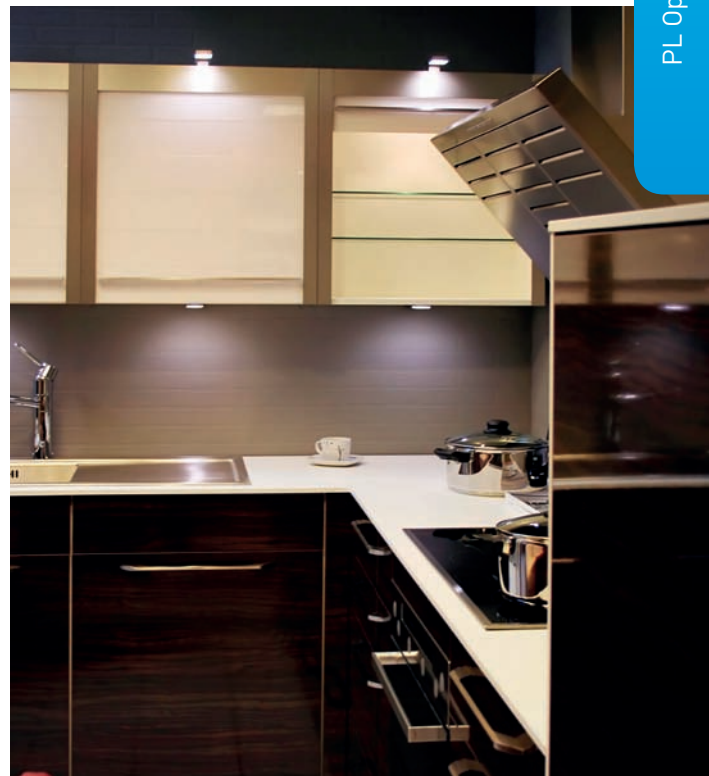
LD-NKW9CB-53	100 lm	3000 K	metal metal металл	aluminium, aluminium, алюминий
LD-NKW9ZB-53		6400 K		chrom, chrome, хром
LD-NKW9CB-40		3000 K		
LD-NKW9ZB-40		6400 K		satyna, satin, сатин
LD-NKW9CB-52		3000 K		
LD-NKW9ZB-52		6400 K		



Rysunek techniczny produktu | Product technical drawing | Технический чертёж



Przykładowa aranżacja | Examples of arrangements | Применение



Przykładowy zestaw | Related products | Сопутствующие товары



LD-SZA15W-MA



LZ-AKZ612-10



AE-WBBUNI-10DIM



**PL** Oprawa LED na wysięgniku

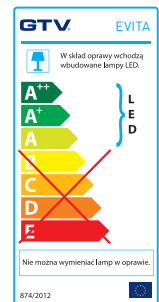
**EN** LED fixture with boom

**RU** Светодиодный светильник типа „дуга”

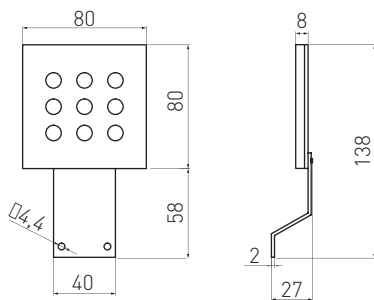
# EVITA



LD-EIW09CB-BI	120 lm	3000 K	metal, metal, металл	biały, white, белый
LD-EIW09CB-CZ			tworzywo, plastic, пластик	czarny, black, черный



Rysunek techniczny produktu | Product technical drawing | Технический чертёж



Przykładowa aranżacja | Examples of arrangements | Применение



Przykładowy zestaw | Related products | Сопутствующие товары



LD-SZA15W-MA



LZ-AKZ612-10



AE-WBBUNI-10DIM

**PL** Oprawa LED na wysięgniku

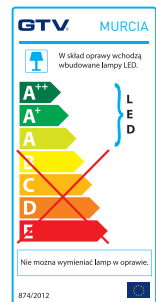
**EN** LED fixture with boom

**RU** Светодиодный светильник типа „дуга”

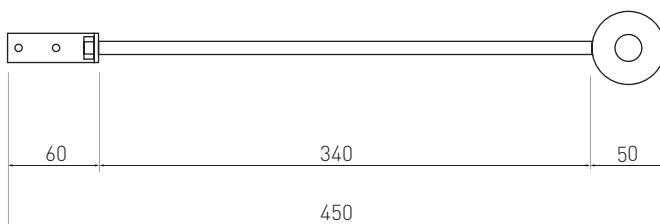
# MURCIA



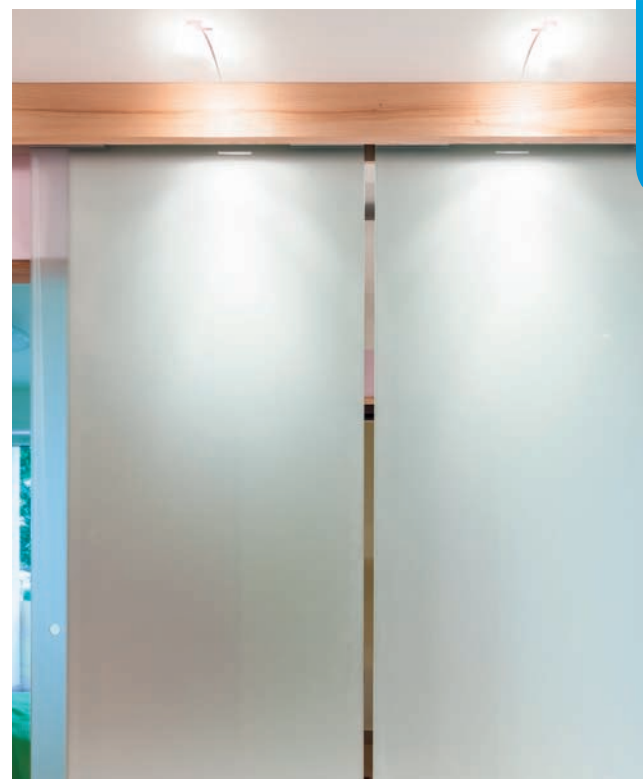
LD-MURC04-53	20 lm	6500 K	metal, metal, металл	chrom, chrome, хром



Rysunek techniczny produktu | Product technical drawing | Технический чертёж



Przykładowa aranżacja | Examples of arrangements | Применение



Przykładowy zestaw | Related products | Сопутствующие товары



LD-ZAS06W-30N



LZ-AKD612-00

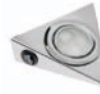
**PL** Oprawa halogenowa trójkątna z włącznikiem  
**EN** Triangle halide fixture with switch  
**RU** Треугольный галогенный светильник с выключателем



Dostępne kolory:  
 Available colours:  
 Доступные цвета:



aluminium | aluminium | алюминий



chrom | chrome | хром

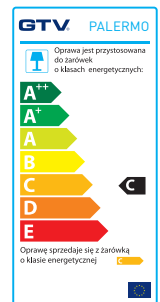


inox | inox | inox

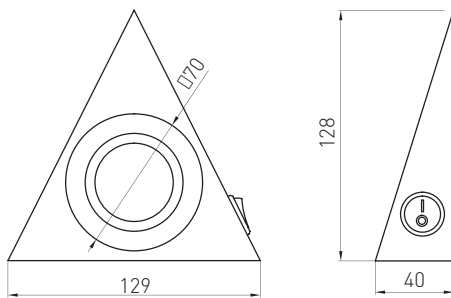


satyna | satin | сатин

OM-OPT20S-53	max.20W	metal, metal, металл	aluminium, aluminium, алюминий
OM-OPT20S-40			chrom, chrome, хром
OM-OPT20S-51			inox, inox, inox
OM-OPT20S-52			satyna, satin, сатин



Rysunek techniczny produktu | Product technical drawing | Технический чертёж



Przykładowa aranżacja | Examples of arrangements | Применение



Przykładowy zestaw | Related products | Сопутствующие товары



TE-60

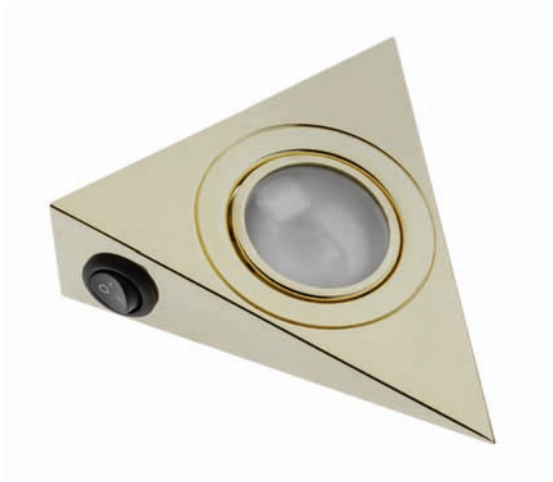
TE-105

LZ-25MM00-00

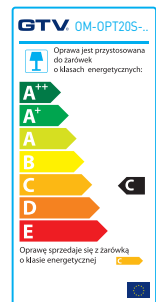
**PL** Oprawa halogenowa trójkątna z włącznikiem

**EN** Triangle halide fixture with switch

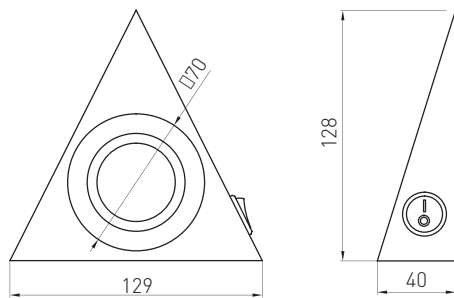
**RU** Треугольный галогенный светильник с выключателем



OM-OPT20S-61	max.20W	metal, metal, металл	stare złoto, old gold, старое золото
OM-OPT20S-60			złoto, gold, золото



Rysunek techniczny produktu | Product technical drawing | Технический чертёж



Przykładowa aranżacja | Examples of arrangements | Применение



Przykładowy zestaw | Related products | Сопутствующие товары



TE-60

TE-105

LZ-25MM00-00



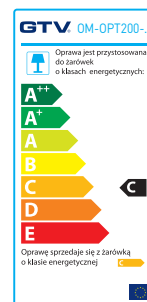
**PL** Oprawa halogenowa trójkątna

**EN** Triangle halide fixture

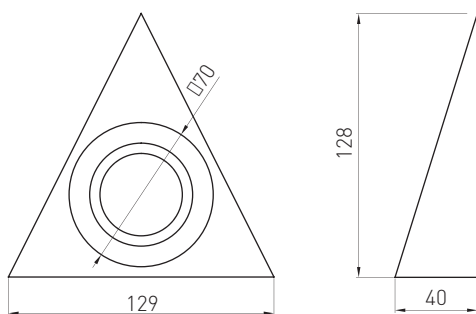
**RU** Треугольный галогенный светильник



OM-OPT200-53	max.20W	metal, metal, металл	aluminium, aluminium, алюминий
OM-OPT200-40			chrom, chrome, хром



Rysunek techniczny produktu | Product technical drawing | Технический чертёж



Przykładowa aranżacja | Examples of arrangements | Применение



Przykładowy zestaw | Related products | Сопутствующие товары



TE-60



AE-WBEZDC-10

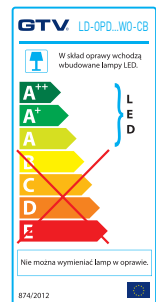


LZ-25MM00-00

**PL** Oprawa podszafkowa świetłówkowa  
**EN** Cabinet fluorescent fitting  
**RU** Люминесцентный светильник под шкафы

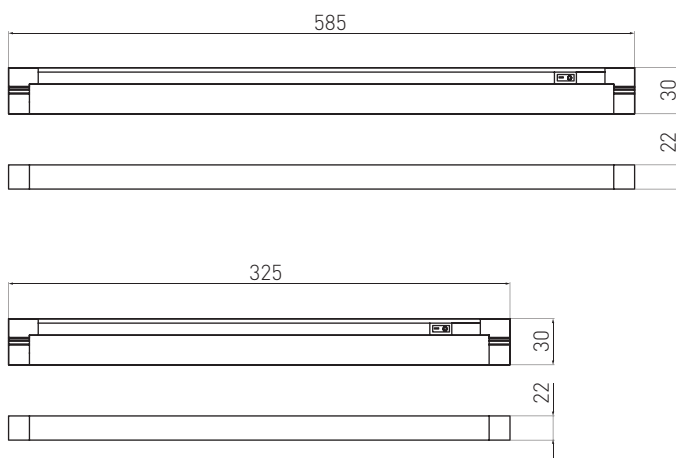


LD-OPD5W0-CB	5 W	● 3000 K	tworzywo plastic пластик	biały, white, белый
LD-OPD9W0-CB	9 W			



PL Oprawy halogenowe | EN Halogen fixtures | RU Галогеновые светильники

Rysunek techniczny produktu | Product technical drawing | Технический чертёж



Przykładowa aranżacja | Examples of arrangements | Применение



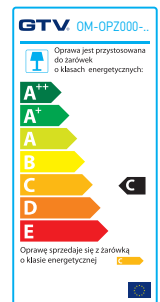
**PL** Oprawa punktowa nbudowana

**EN** Surface mounted spot light fixture

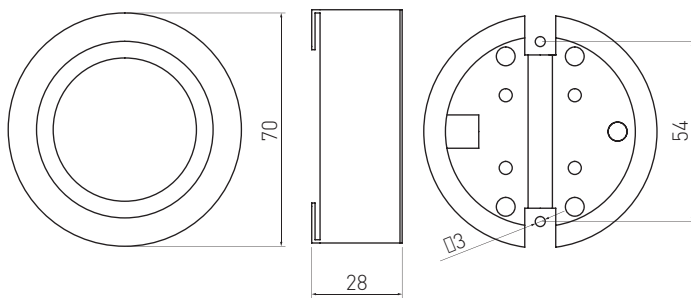
**RU** Точечный светильник, накладной



OM-OPZ000-60	max.20 W	metal, metal, металл	złoto, gold, золото



Rysunek techniczny produktu | Product technical drawing | Технический чертёж



Przykładowa aranżacja | Examples of arrangements | Применение



Przykładowy zestaw | Related products | Сопутствующие товары



TE-60

AE-WBEZDC-10

LZ-25MM00-00

**PL** Oprawa punktowa wpuszczana  
**EN** Recessed spot fixture  
**RU** Точечный светильник, врезной



Dostępne kolory:  
 Available colours:  
 Доступные цвета:



aluminium | aluminium | алюминий



chrom | chrome | хром



inox | inox | inox



satyna | satin | сатин

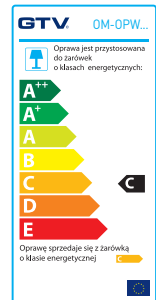


złoto | gold | золото

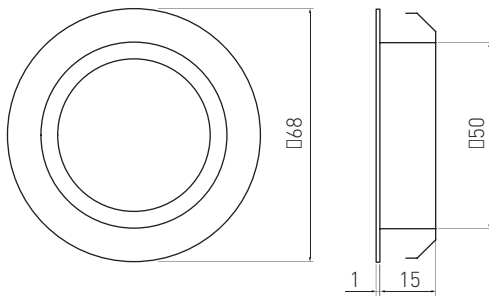


stare złoto | old gold | старое золото

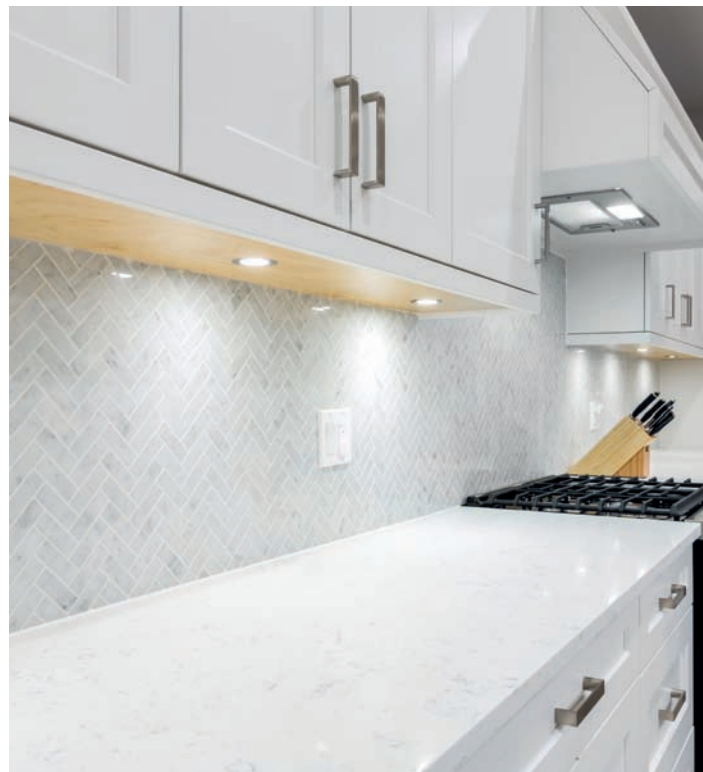
OM-OPW000-53	max.20 W	metal, metal, металл	aluminium, aluminium, алюминий	
OM-OPW000-40			chrom, chrome, хром	
OM-OPW000-51			inox, inox, inox	
OM-OPW000-52			satyna, satin, сатин	
OM-OPW000-60			złoto, gold, золото	
OM-OPW000-61			stare złoto, old gold, старое золото	



Rysunek techniczny produktu | Product technical drawing | Технический чертеж



Przykładowa aranżacja | Examples of arrangements | Применение



Przykładowy zestaw | Related products | Сопутствующие товары



TE-60

AE-WBEZDC-10

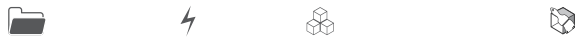
LZ-25MM00-00



**PL** Zestaw opraw halogenowych

**EN** Halide lamp fixture set

**RU** Комплект галогенных светильников



OM-ZH2200-53	max. 2x20 W	metal, metal, металл	aluminium, aluminium, алюминий
OM-ZH2200-40			chrom, chrome, хром
OM-ZH2200-51			inox, inox, inox
OM-ZH2200-52			satyna, satin, сатин
OM-ZH2200-60			złoto, gold, золото
OM-ZH2200-61			stare złoto, old gold, старое золото



Dostępne kolory:  
Available colours:  
Доступные цвета:



aluminium | aluminium | алюминий



chrom | chrome | хром



inox | inox | inox



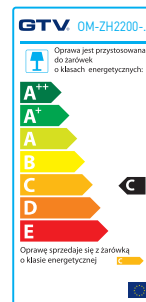
satyna | satin | сатин



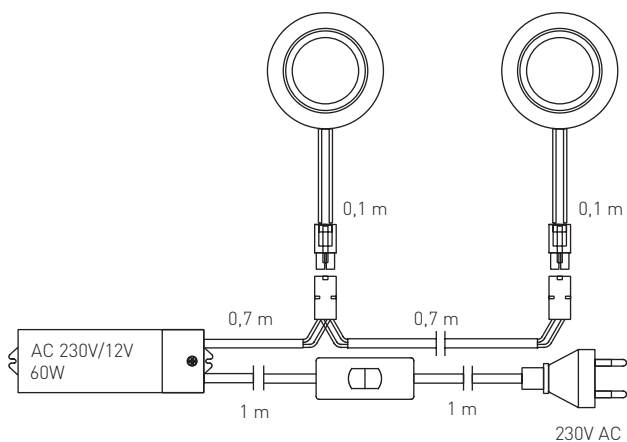
złoto | gold | золото



stare złoto | old gold | старое золото



Rysunek techniczny produktu | Product technical drawing | Технический чертёж



Przykładowa aranżacja | Examples of arrangements | Применение



**PL** Zestaw opraw halogenowych  
**EN** Halide lamp fixture set  
**RU** Комплект галогенных светильников



OM-ZH3200-53	max. 3x20 W	metal, metal, металл	aluminium, aluminium, алюминий
OM-ZH3200-40			chrom, chrome, хром
OM-ZH3200-51			inox, inox, inox
OM-ZH3200-52			satyna, satin, сатин
OM-ZH3200-61			stare złoto, old gold, старое золото
OM-ZH3200-60			złoto, gold, золото



Dostępne kolory:  
 Available colours:  
 Доступные цвета:



aluminium | aluminium | алюминий



chrom | chrome | хром



inox | inox | inox



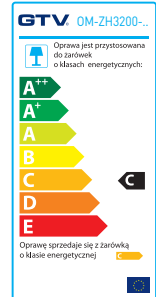
satyna | satin | сатин



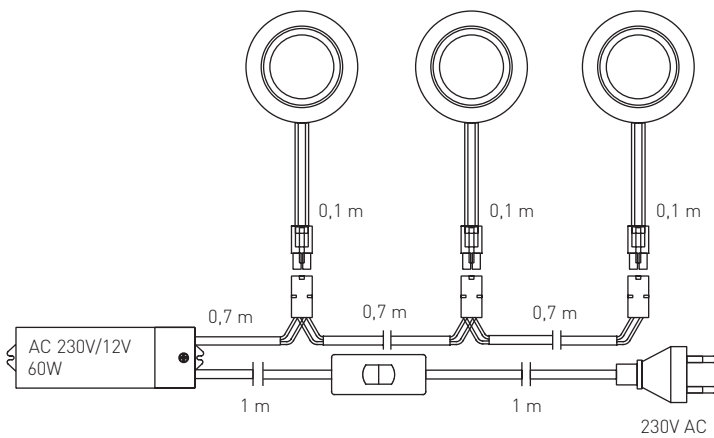
złoto | gold | золото



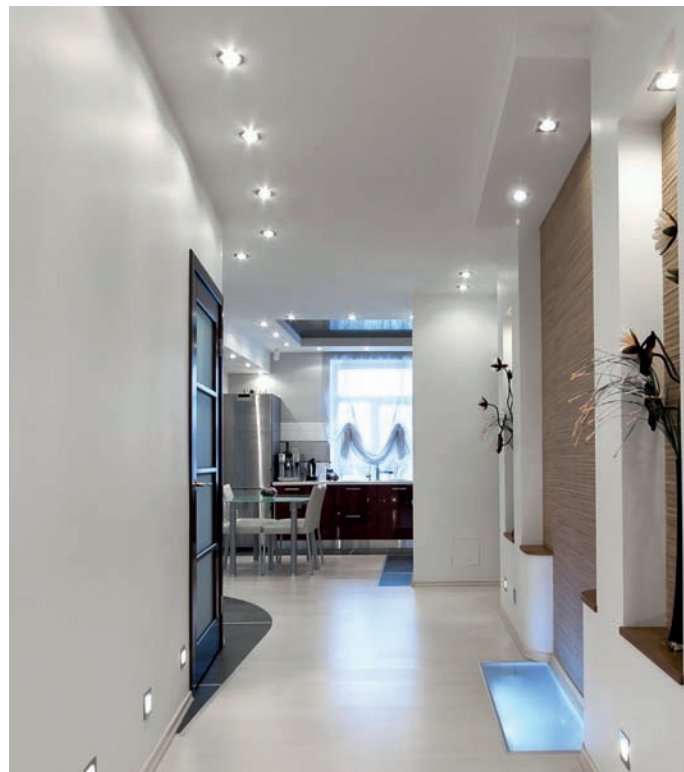
stare złoto | old gold | старое золото



Rysunek techniczny produktu | Product technical drawing | Технический чертёж



Przykładowa aranżacja | Examples of arrangements | Применение



**PL** Zestaw opraw halogenowych

**EN** Halide lamp fixture set

**RU** Комплект галогенных светильников



OM-ZH4200-53	max. 4x20 W	metal, metal, металл	aluminium, aluminium, алюминий
OM-ZH4200-40			chrom, chrome, хром
OM-ZH4200-51			inox, inox, inox
OM-ZH4200-52			satyna, satin, сатин
OM-ZH4200-61			stare zloto, old gold, старое золото
OM-ZH4200-60			zloto, gold, золото



Dostępne kolory:  
Available colours:  
Доступные цвета:



aluminium | aluminium | алюминий



chrom | chrome | хром



inox | inox | inox



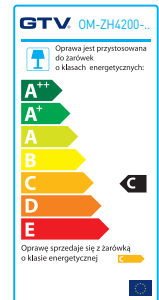
satyna | satin | сатин



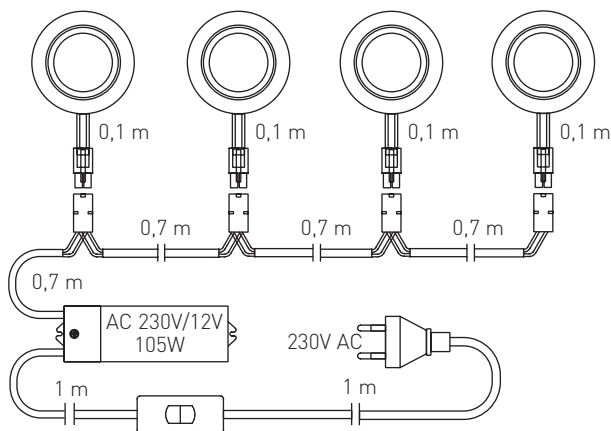
zloto | gold | золото



stare zloto | old gold | старое золото



Rysunek techniczny produktu | Product technical drawing | Технический чертёж



Przykładowa aranżacja | Examples of arrangements | Применение



**PL** Zestaw opraw halogenowych  
**EN** Halide lamp fixture set  
**RU** Комплект галогенных светильников



OM-ZH5200-53	max.5x20 W	metal, metal, металл	aluminium, aluminium, алюминий
OM-ZH5200-40			chrom, chrome, хром
OM-ZH5200-51			inox, inox, inox
OM-ZH5200-52			satyna, satin, сатин
OM-ZH5200-61			stare złoto, old gold, старое золото
OM-ZH5200-60			złoto, gold, золото



Dostępne kolory:  
 Available colours:  
 Доступные цвета:



aluminium | aluminium | алюминий



chrom | chrome | хром



inox | inox | inox



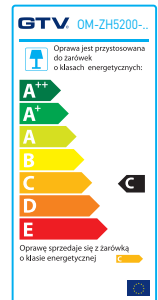
satyna | satin | сатин



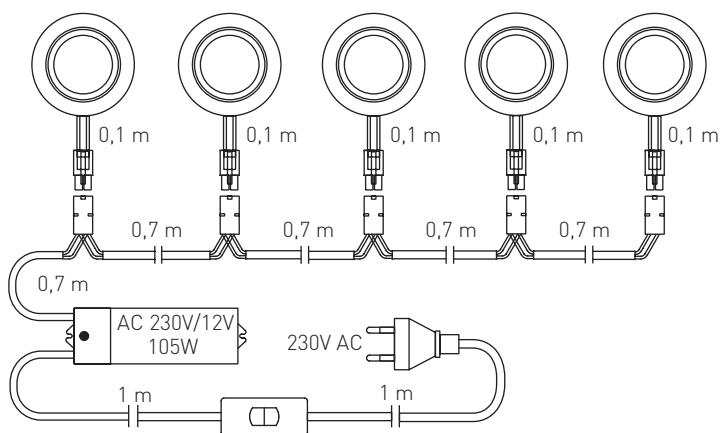
złoto | gold | золото



stare złoto | old gold | старое золото



Rysunek techniczny produktu | Product technical drawing | Технический чертёж



Przykładowa aranżacja | Examples of arrangements | Применение





**PL** Wysięgnik halogenowy  
**EN** Boom arm halogen fixture  
**RU** Галогенный светильник типа „дуга”



OM-WH1000-53	max. 20 W	metal, metal, металл	aluminium, aluminium, алюминий
OM-WH1000-40			chrom, chrome, хром
OM-WH1000-51			inox, inox, inox
OM-WH1000-52			satyna, satin, сатин



Dostępne kolory:  
Available colours:  
Доступные цвета:



aluminium | aluminium | алюминий



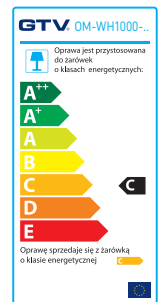
chrom | chrome | хром



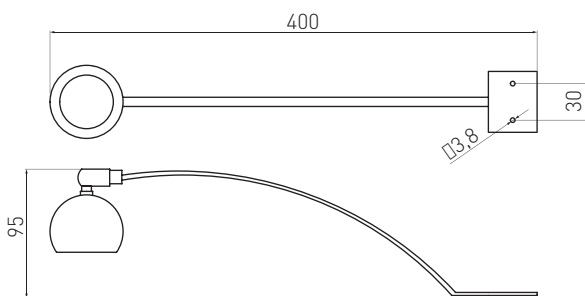
inox | inox | inox



satyna | satin | сатин



Rysunek techniczny produktu | Product technical drawing | Технический чертёж



Przykładowa aranżacja | Examples of arrangements | Применение



Przykładowy zestaw | Related products | Сопутствующие товары



TE-60



AE-WBEZDC-10



LZ-25MM00-00

**PL** Wysięgnik halogenowy  
**EN** Boom arm halogen fixture  
**RU** Галогенный светильник типа „дуга”



Dostępne kolory:  
 Available colours:  
 Доступные цвета:



chrom | chrome | хром

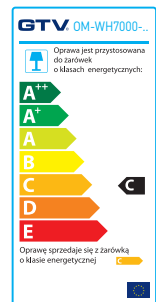


inox | inox | inox

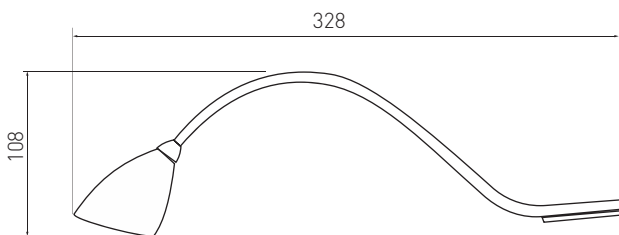


satyna | satin | сатин

OM-WH7000-40	max 20 W	metal, metal, металл	chrom, chrome, хром
OM-WH7000-51			inox, inox, inox
OM-WH7000-52			satyna, satin, сатин



Rysunek techniczny produktu | Product technical drawing | Технический чертёж



Przykładowa aranżacja | Examples of arrangements | Применение



Przykładowy zestaw | Related products | Сопутствующие товары



TE-60

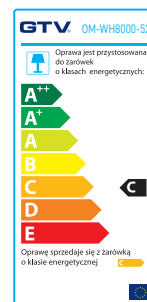
AE-WBEZDC-10

LZ-25MM00-00

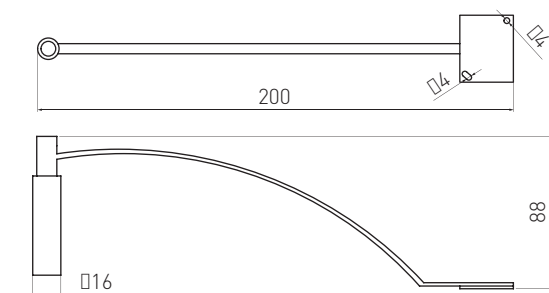
- PL** Wysięgnik halogenowy
- EN** Boom arm halogen fixture
- RU** Галогенный светильник типа „дуга”



OM-WH8000-52	max.20 W	metal, metal, металл	satyna, satin, сатин



Rysunek techniczny produktu | Product technical drawing | Технический чертёж



Przykładowa aranżacja | Examples of arrangements | Применение



Przykładowy zestaw | Related products | Сопутствующие товары



TE-60

AE-WBEZDC-10

LZ-25MM00-00

**PL** Wysięgnik halogenowy  
**EN** Boom arm halogen fixture  
**RU** Галогенный светильник типа „дуга”



Dostępne kolory:  
 Available colours:  
 Доступные цвета:



chrom | chrome | хром

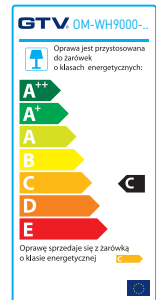


inox | inox | inox

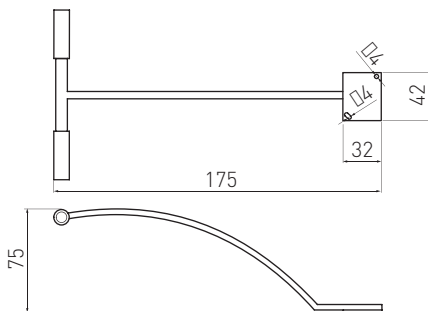


satyna | satin | сатин

OM-WH9000-40	max 2x20 W	metal, metal, металл	chrom, chrome, хром
OM-WH9000-51			inox, inox, inox
OM-WH9000-52			satyna, satin, сатин



Rysunek techniczny produktu | Product technical drawing | Технический чертёж



Przykładowa aranżacja | Examples of arrangements | Применение



Przykładowy zestaw | Related products | Сопутствующие товары



TE-60

AE-WBEZDC-10

LZ-25MM00-00



**PL** Oprawa LED natynkowa

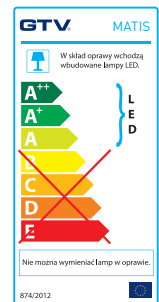
**EN** Ceiling LED fixture

**RU** Потолочный светильник LED

# MATIS

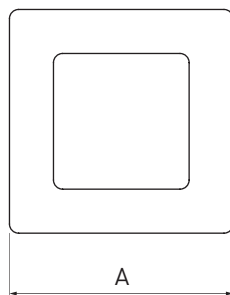


Model	Power (W)	Lumen (lm)	Color Temperature (K)	Weight (kg)
LD-MAN07W-CB	7 W	560 lm	3000 K	0,34 kg
LD-MAN07W-NB	7 W		4500 K	
LD-MAN13W-CB	13 W	1020 lm	3000 K	0,49 kg
LD-MAN13W-NB	13 W		4500 K	



Rysunek techniczny produktu | Product technical drawing | Технический чертёж

Przykładowa aranżacja | Examples of arrangements | Применение



Power (W)	Side Length (A)
7 W	120
13 W	170



**PL** Oprawa LED natynkowa

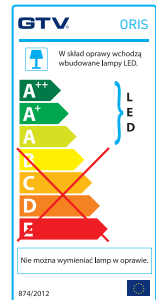
**EN** Ceiling LED fixture

**RU** Потолочный светильник LED

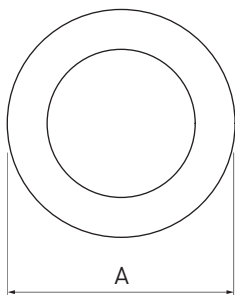
# ORIS



Model	Power (W)	Lumen (lm)	Color Temperature (K)	Weight (kg)
LD-ORN07W-CB	7 W	560 lm	3000 K	0,34 kg
LD-ORN07W-NB			4500 K	
LD-ORN13W-CB	13 W	1020 lm	3000 K	
LD-ORN13W-NB			4500 K	



Rysunek techniczny produktu | Product technical drawing | Технический чертёж



Power (W)	Beam Angle (°)
7 W	120
13 W	170

Przykładowa aranżacja | Examples of arrangements | Применение

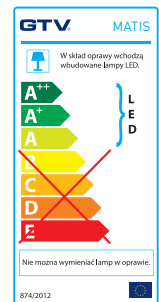


- PL** Oprawa LED wpuszczana
- EN** Recessed LED fixture
- RU** Врезной светильник LED

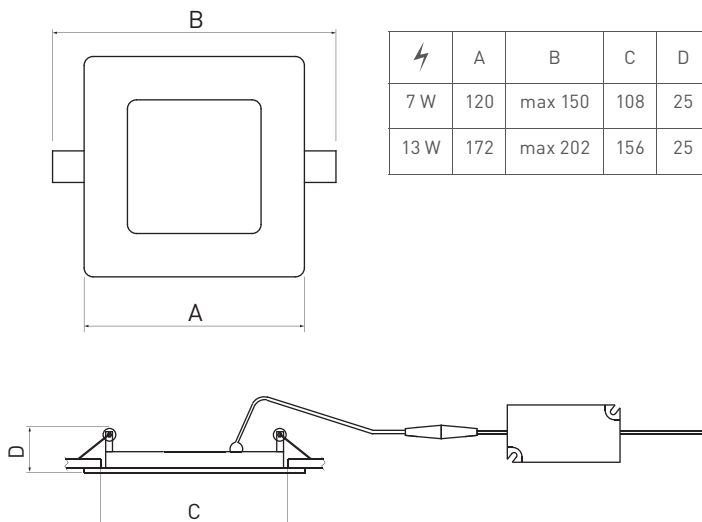
# MATIS



Model	Power	Lumen	Color Temp	Weight
LD-MAW07W-CB	7 W	560 lm	● 3000 K	240 g
LD-MAW13W-CB	13 W	1020 lm		400 g



Rysunek techniczny produktu | Product technical drawing | Технический чертёж

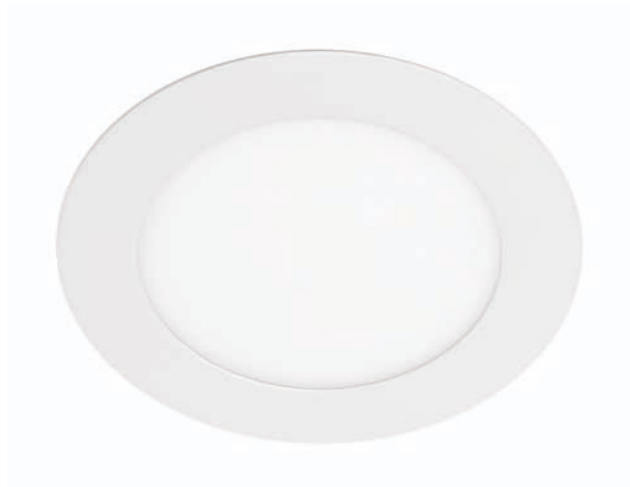


Przykładowa aranżacja | Examples of arrangements | Применение

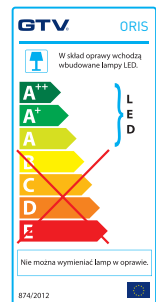


- PL** Oprawa LED wpuszczana
- EN** Recessed LED fixture
- RU** Врезной светильник LED

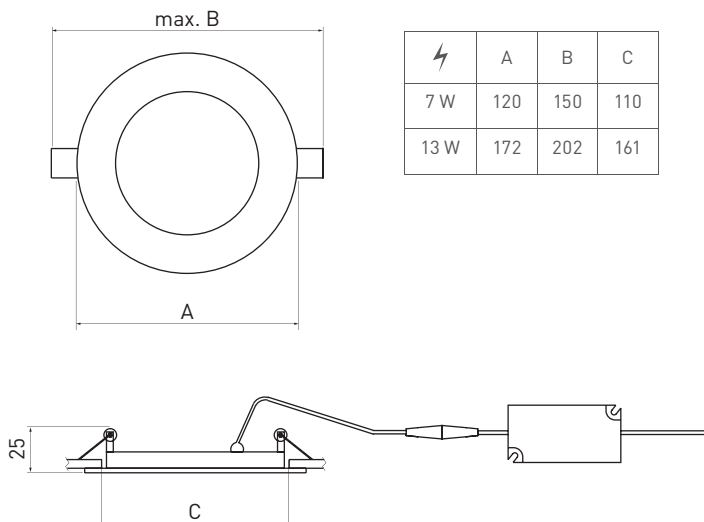
# ORIS



Model	Power (W)	Lumen (lm)	Color Temp (K)	Weight (g)
LD-ORW07W-CB	7 W	560 lm	3000 K	220 g
LD-ORW13W-CB	13 W	1020 lm		350 g



Rysunek techniczny produktu | Product technical drawing | Технический чертеж



Przykładowa aranżacja | Examples of arrangements | Применение





**PL** Oprawa schodowa LED

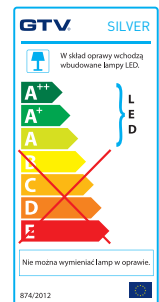
**EN** Staircase LED fixture

**RU** Лестничные светодиодные светильники

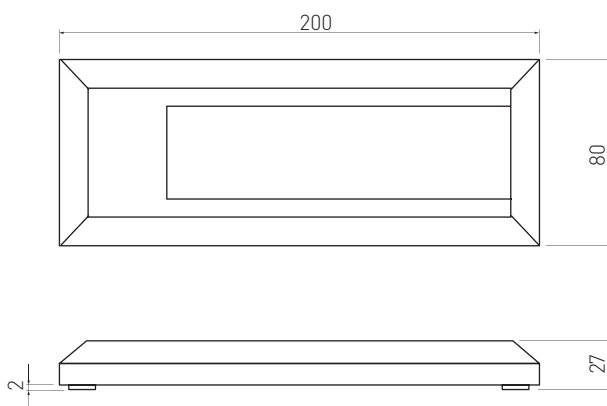
# SILVER



LD-OSSLPB1W-80	45 lm	3000 K	tworzywo, plastic, пластик	szary, grey, серый



Rysunek techniczny produktu | Product technical drawing | Технический чертёж



Przykładowa aranżacja | Examples of arrangements | Применение



**PL** Oprawa schodowa LED

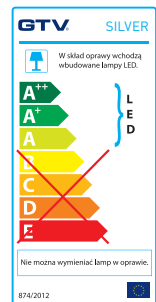
**EN** Staircase LED fixture

**RU** Лестничные светодиодные светильники

# SILVER

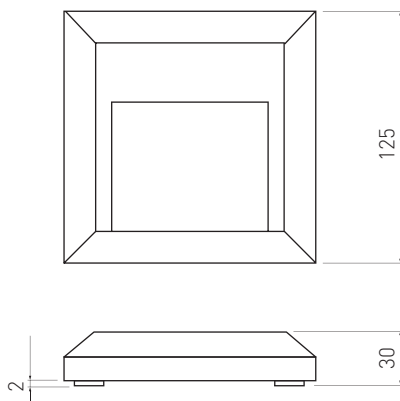


LD-OSSLKD2W-80	100 lm	3000 K	tworzywo, plastic, пластик	szary, grey, серый



Rysunek techniczny produktu | Product technical drawing | Технический чертеж

Przykładowa aranżacja | Examples of arrangements | Применение

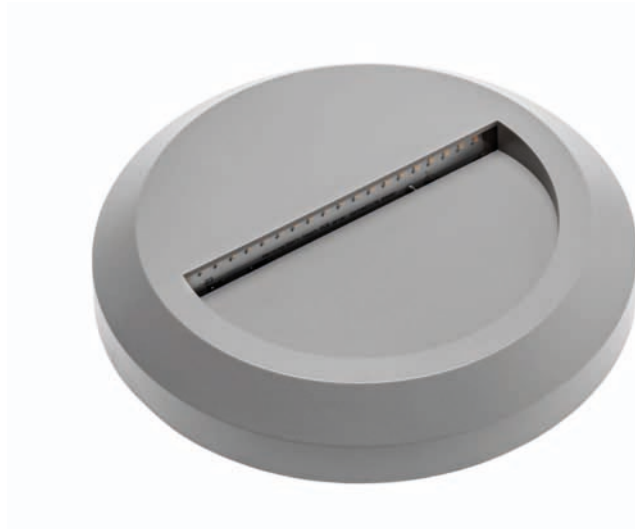


**PL** Oprawa schodowa LED

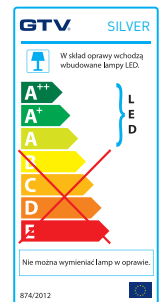
**EN** Staircase LED fixture

**RU** Лестничные светодиодные светильники

# SILVER

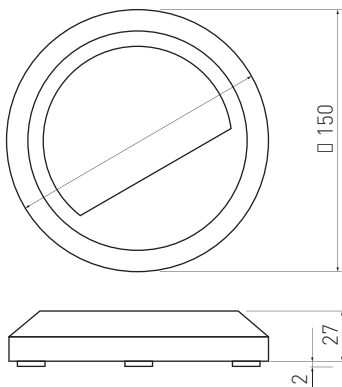


LD-OSSL0D2W-80	100 lm	3000 K	tworzywo, plastic, пластик	szary, grey, серый



Rysunek techniczny produktu | Product technical drawing | Технический чертёж

Przykładowa aranżacja | Examples of arrangements | Применение



**PL** Oprawa schodowa LED

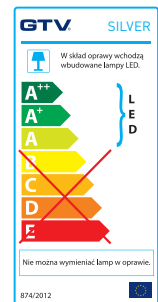
**EN** Staircase LED fixture

**RU** Лестничные светодиодные светильники

# SILVER

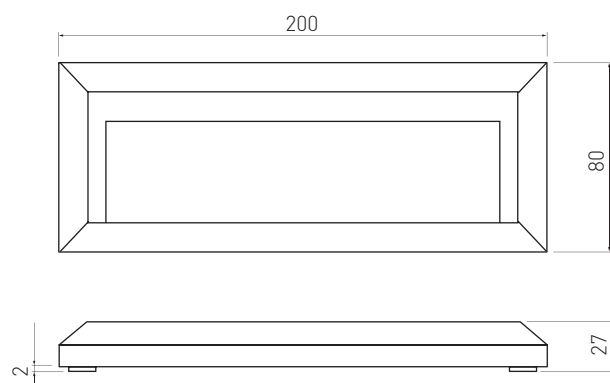


LD-OSSLPA2W-80	100 lm	3000 K	tworzywo, plastic, пластик	szary, grey, серый



Rysunek techniczny produktu | Product technical drawing | Технический чертёж

Przykładowa aranżacja | Examples of arrangements | Применение









**PL** Oprawa schodowa LED

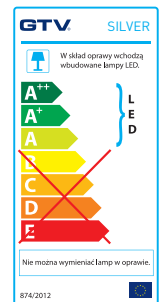
**EN** Staircase LED fixture

**RU** Лестничные светодиодные светильники

# SILVER

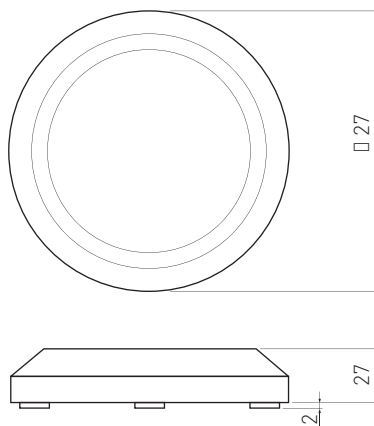


				
LD-OSSLOW3W-80	200 lm	3000 K	tworzywo, plastic, пластик	szary, grey, серый



Rysunek techniczny produktu | Product technical drawing | Технический чертёж

Przykładowa aranżacja | Examples of arrangements | Применение

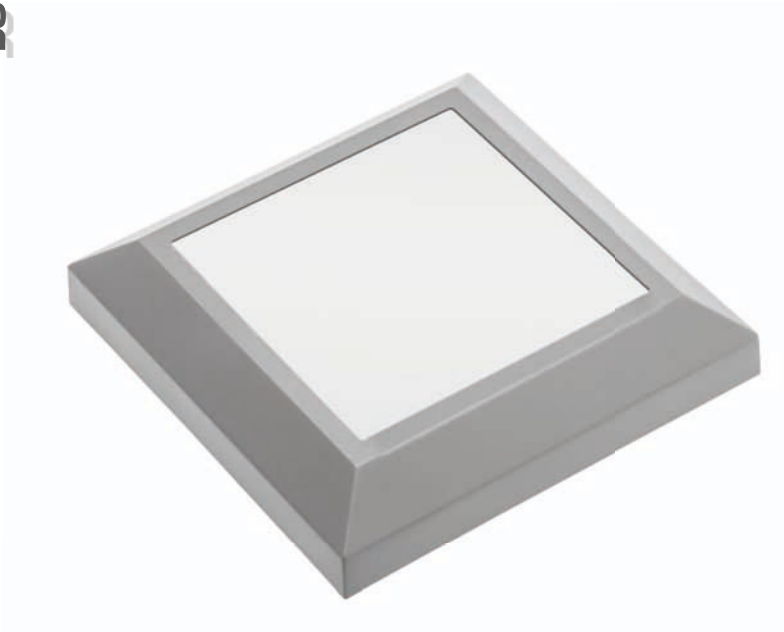


**PL** Oprawa schodowa LED

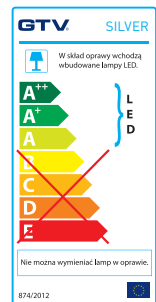
**EN** Staircase LED fixture

**RU** Лестничные светодиодные светильники

# SILVER

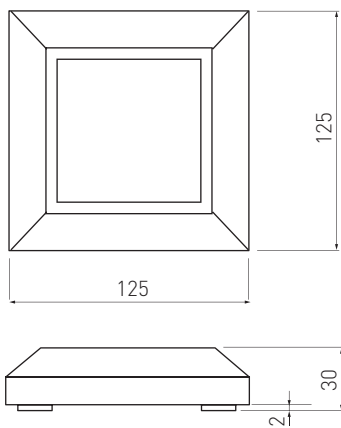


LD-OSSLKW4W-80	250 lm	3000 K	tworzywo, plastic, пластик	szary, grey, серый



Rysunek techniczny produktu | Product technical drawing | Технический чертёж

Przykładowa aranżacja | Examples of arrangements | Применение

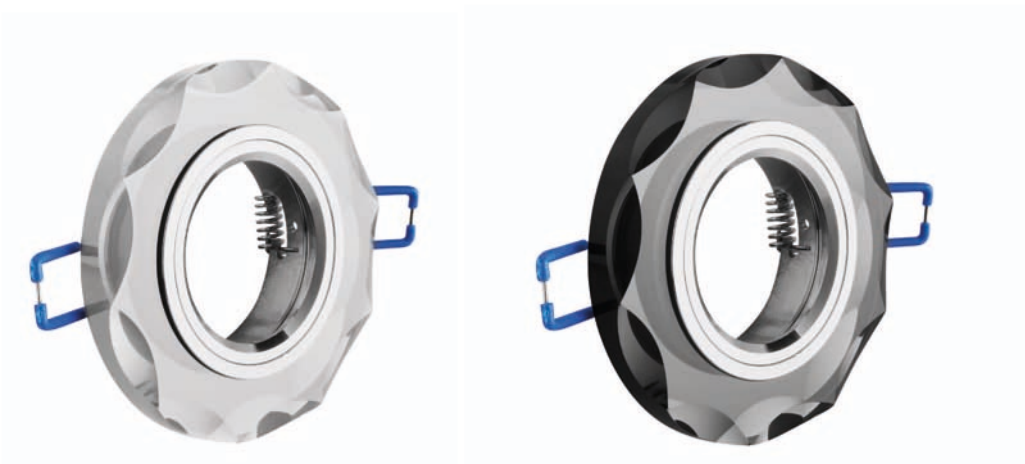


**PL** Sufitowa oprawa punktowa

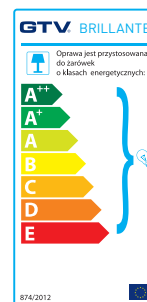
**EN** Ceiling spot light fixture

**RU** Точечный светильник для натяжных и подвесных потолков

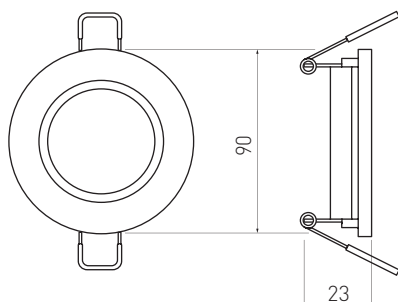
# BRILLANTE



		
OP-OPROKR-10	szkło glass стекло	biały, white, белый
OP-OPROKR-21		czarny, black, черный



Rysunek techniczny produktu | Product technical drawing | Технический чертёж



Przykładowa aranżacja | Examples of arrangements | Применение



Przykładowy zestaw | Related products | Соответствующие товары



LD-ZAS12W-30N

GZ-MR16-0000

MR16

**PL** Sufitowa oprawa punktowa

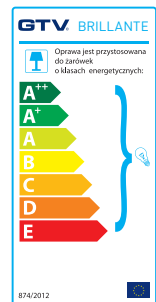
**EN** Ceiling spot light fixture

**RU** Точечный светильник для натяжных и подвесных потолков

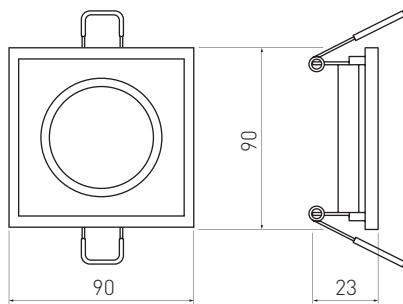
# BRILLANTE



		
OP-OPRKWT-10	szkło glass	biały, white, белый
OP-OPRKWT-21	szkło стекло	czarny, black, черный



Rysunek techniczny produktu | Product technical drawing | Технический чертёж



Przykładowa aranżacja | Examples of arrangements | Применение



Przykładowy zestaw | Related products | Сопутствующие товары



LD-ZAS12W-30N

GZ-MR16-0000

MR16



**PL** Sufitowa oprawa punktowa

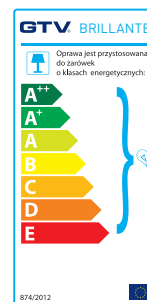
**EN** Ceiling spot light fixture

**RU** Точечный светильник для натяжных и подвесных потолков

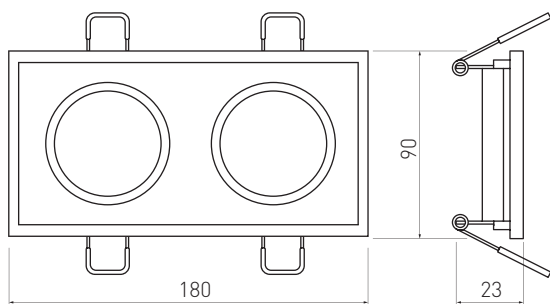
# BRILLANTE



		
OP-DUOKWT-10	szkło glass	biały, white, белый
OP-DUOKWT-21	стекло	czarny, black, черный



Rysunek techniczny produktu | Product technical drawing | Технический чертёж



Przykładowa aranżacja | Examples of arrangements | Применение



Przykładowy zestaw | Related products | Соответствующие товары



LD-ZAS12W-30N

GZ-MR16-0000

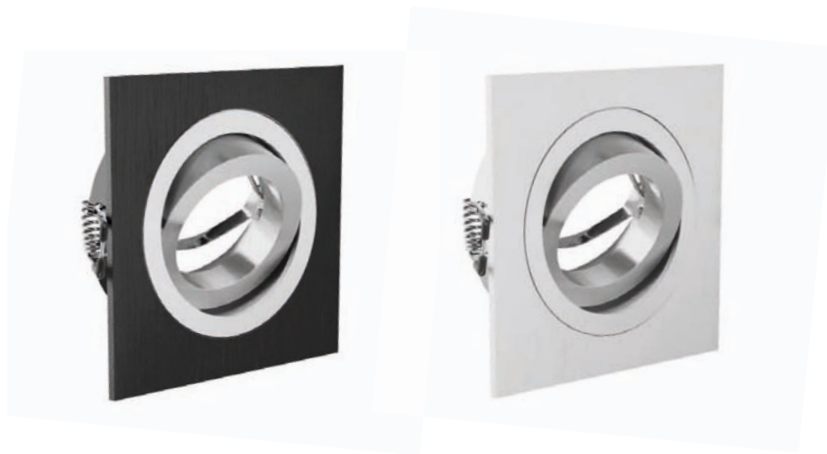
MR16

**PL** Sufitowa oprawa punktowa uchylna

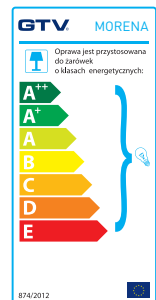
**EN** Directional ceiling spot light fixture

**RU** Точечный потолочный светильник с поворотным рефлектором

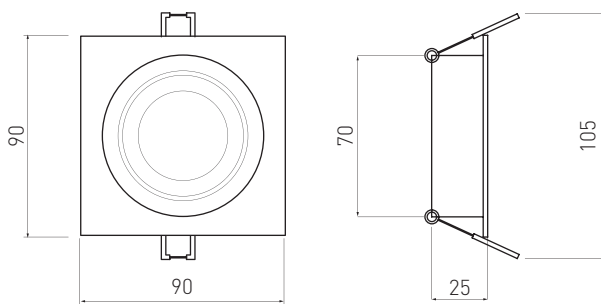
# MORENA



OP-OPRKW1-20	aluminium	czarny, black, черный
OP-OPRKW1-80	aluminium алюминий	srebrny, silver, серебристый



Rysunek techniczny produktu | Product technical drawing | Технический чертёж



Przykładowa aranżacja | Examples of arrangements | Применение



Przykładowy zestaw | Related products | Сопутствующие товары



LD-ZAS12W-30N

GZ-MR16-0000

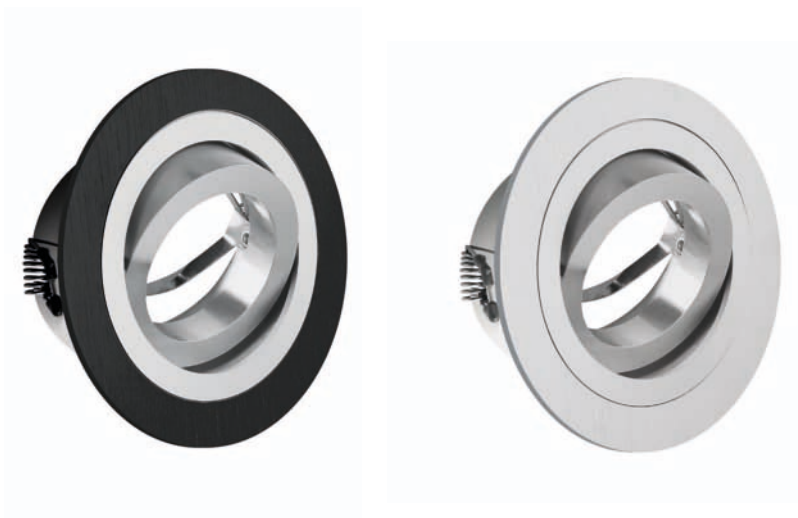
MR16

**PL** Sufitowa oprawa punktowa uchylna

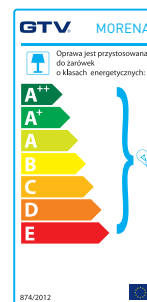
**EN** Directional ceiling spot light fixture

**RU** Точечный потолочный светильник с поворотным рефлектором

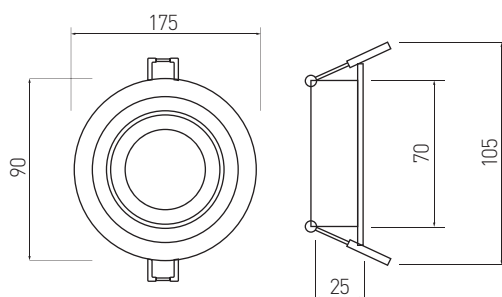
# MORENA



OP-OPROK1-20	aluminium aluminium алюминий	czarny, black, черный
OP-OPROK1-80		srebrny, silver, серебристый



Rysunek techniczny produktu | Product technical drawing | Технический чертёж



Przykładowa aranżacja | Examples of arrangements | Применение



Przykładowy zestaw | Related products | Сопутствующие товары



LD-ZAS12W-30N

GZ-MR16-0000

MR16

**PL** Sufitowa oprawa punktowa uchylna

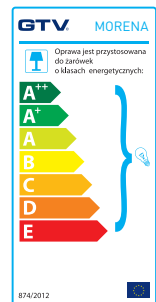
**EN** Directional ceiling spot light fixture

**RU** Точечный потолочный светильник с поворотным рефлектором

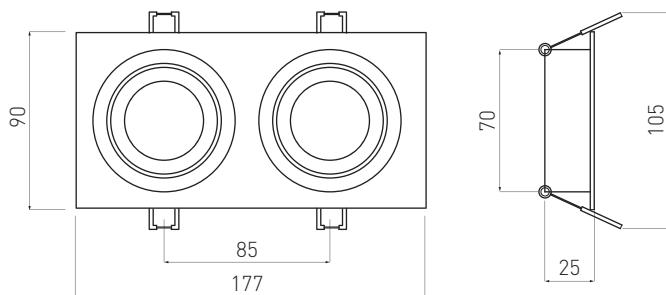
# MORENA



OP-OPRKW2-20	aluminium	czarny, black, черный
OP-OPRKW2-80	aluminium aluminium алюминий	srebrny, silver, серебристый



Rysunek techniczny produktu | Product technical drawing | Технический чертёж



Przykładowa aranżacja | Examples of arrangements | Применение



Przykładowy zestaw | Related products | Сопутствующие товары



LD-ZAS12W-30N

GZ-MR16-0000

MR16



**PL** Sufitowa oprawa punktowa uchylna

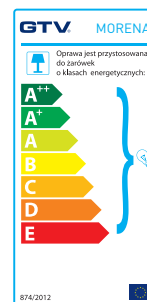
**EN** Directional ceiling spot light fixture

**RU** Точечный потолочный светильник с поворотным рефлектором

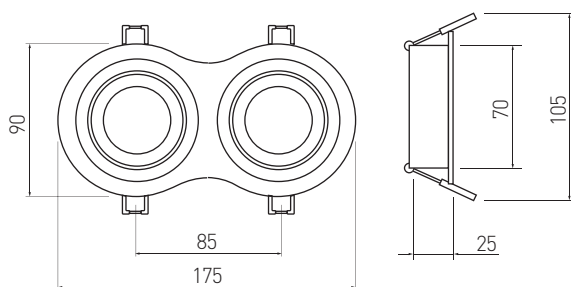
# MORENA



OP-OPROK2-20	aluminium aluminium алюминий	czarny, black, черный
OP-OPROK2-80	aluminium aluminium алюминий	srebrny, silver, серебристый



Rysunek techniczny produktu | Product technical drawing | Технический чертёж



Przykładowa aranżacja | Examples of arrangements | Применение



Przykładowy zestaw | Related products | Сопутствующие товары



LD-ZAS12W-30N

GZ-MR16-0000

MR16

**PL** Sufitowa oprawa punktowa uchylna

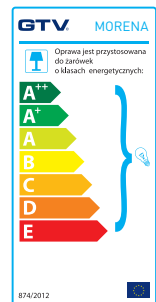
**EN** Directional ceiling spot light fixture

**RU** Точечный потолочный светильник с поворотным рефлектором

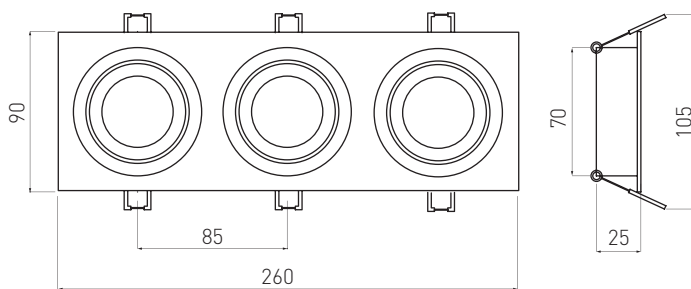
# MORENA



OP-OPRKW3-20	aluminium aluminium алюминий	czarny, black, черный
OP-OPRKW3-80	aluminium aluminium алюминий	srebrny, silver, серебристый



Rysunek techniczny produktu | Product technical drawing | Технический чертёж



Przykładowa aranżacja | Examples of arrangements | Применение



Przykładowy zestaw | Related products | Сопутствующие товары



LD-ZAS12W-30N

GZ-MR16-0000

MR16

**PL** Sufitowa oprawa punktowa uchylna

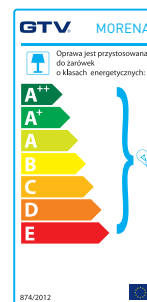
**EN** Directional ceiling spot light fixture

**RU** Точечный потолочный светильник с поворотным рефлектором

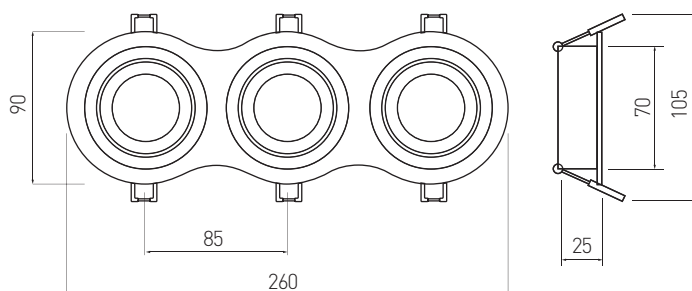
# MORENA



OP-OPROK3-20	aluminium aluminium алюминий	czarny, black, черный
OP-OPROK3-80	aluminium aluminium алюминий	srebrny, silver, серебристый



Rysunek techniczny produktu | Product technical drawing | Технический чертёж



Przykładowa aranżacja | Examples of arrangements | Применение



Przykładowy zestaw | Related products | Сопутствующие товары



LD-ZAS12W-30N

GZ-MR16-0000

MR16



**PL** Sufitowa oprawa punktowa

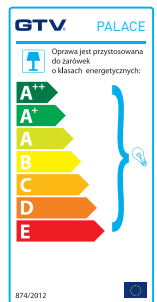
**EN** Ceiling spot light fixture

**RU** Точечный светильник для натяжных и подвесных потолков

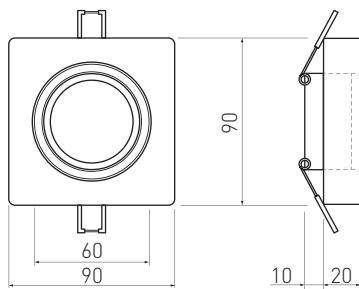
# PALACE



OP-PALACEKW-10	szkło glass	biały, white, белый
OP-PALACEKW-20	szkło стекло	czarny, black, черный



Rysunek techniczny produktu | Product technical drawing | Технический чертёж



Przykładowa aranżacja | Examples of arrangements | Применение



Przykładowy zestaw | Related products | Сопутствующие товары



LD-ZAS12W-30N

GZ-MR16-0000

MR16



**PL** Sufitowa oprawa punktowa

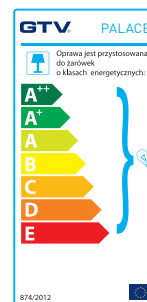
**EN** Ceiling spot light fixture

**RU** Точечный светильник для натяжных и подвесных потолков

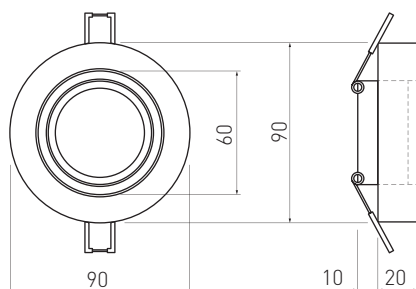
# PALACE



		
OP-PALACE0K-10	szkło glass стекло	biały, white, белый
OP-PALACE0K-20		czarny, black, черный



Rysunek techniczny produktu | Product technical drawing | Технический чертёж



Przykładowa aranżacja | Examples of arrangements | Применение



Przykładowy zestaw | Related products | Сопутствующие товары



LD-ZAS12W-30N

GZ-MR16-0000

MR16

**PL** Sufitowa oprawa punktowa

**EN** Ceiling spot light fixture

**RU** Точечный светильник для натяжных и подвесных потолков

# PARMA



Dostępne kolory:  
Available colours:  
Доступные цвета:



chrom | chrome | хром



inox | inox | inox



biały | white | белый

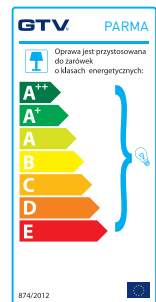


czarny chrom | black chrome  
черный хром

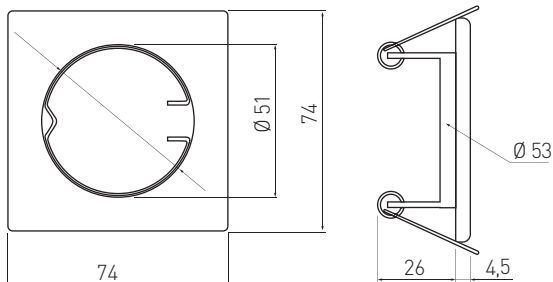


patyna | weathered | патина

OP-PAST2-01	stal steel сталь	chrom, chrome, хром
OP-PAST2-02		inox, inox, inox
OP-PAST2-10		biały, white, белый
OP-PAST2-21		czarny chrom, black chrome, черный хром
OP-PAST2-30		patyna, weathered, патина



Rysunek techniczny produktu | Product technical drawing | Технический чертёж



Przykładowa aranżacja | Examples of arrangements | Применение



Przykładowy zestaw | Related products | Сопутствующие товары



LD-ZAS12W-30N

GZ-MR16-0000

MR16

**PL** Sufitowa oprawa punktowa  
**EN** Ceiling spot light fixture  
**RU** Точечный светильник для потолков

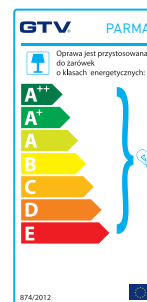
# PARMA



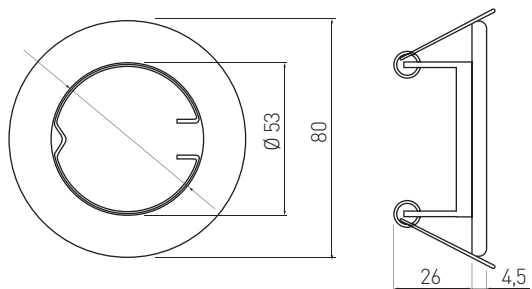
Dostępne kolory:  
 Available colours:  
 Доступные цвета:

-  chrom | chrome | хром
-  inox | inox | inox
-  biały | white | белый
-  czarny chrom | black chrome | черный хром
-  patyna | weathered | патина

OP-PAST1-01	stal steel сталь	chrom, chrome, хром
OP-PAST1-02		inox, inox, inox
OP-PAST1-10		biały, white, белый
OP-PAST1-21		czarny chrom, black chrome, черный хром
OP-PAST1-30		patyna, weathered, патина



Rysunek techniczny produktu | Product technical drawing | Технический чертёж



Przykładowa aranżacja | Examples of arrangements | Применение



Przykładowy zestaw | Related products | Сопутствующие товары



LD-ZAS12W-30N

GZ-MR16-0000

MR16

**PL** Sufitowa oprawa punktowa  
**EN** Ceiling spot light fixture  
**RU** Точечный светильник для потолков

# PORTO



Dostępne kolory:  
 Available colours:  
 Доступные цвета:



chrom | chrome | хром



inox | inox | inox

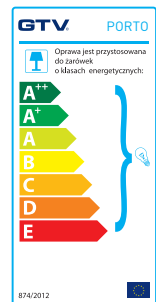


czarny chrom | black chrome | черный хром

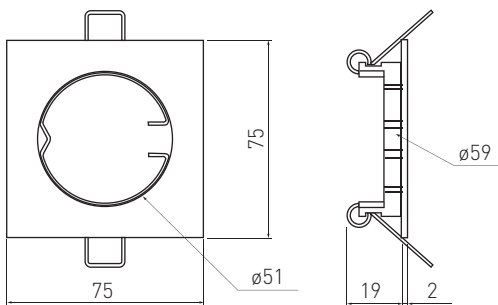


patyna | weathered | патина

OP-PROD4-01	ZnAl	chrom, chrome, хром
OP-PROD4-02		inox, inox, inox
OP-PROD4-21		czarny chrom, black chrome, черный хром
OP-PROD4-30		patyna, weathered, патина



Rysunek techniczny produktu | Product technical drawing | Технический чертёж



Przykładowa aranżacja | Examples of arrangements | Применение



Przykładowy zestaw | Related products | Сопутствующие товары



LD-ZAS12W-30N

GZ-MR16-0000

MR16



- PL** Sufitowa oprawa punktowa
- EN** Ceiling spot light fixture
- RU** Точечный светильник для потолков

# PORTO



Dostępne kolory:  
Available colours:  
Доступные цвета:



chrom | chrome | хром



inox | inox | inox

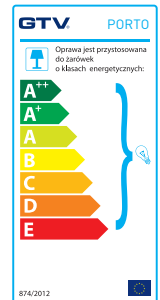


czarny chrom | black chrome | черный хром

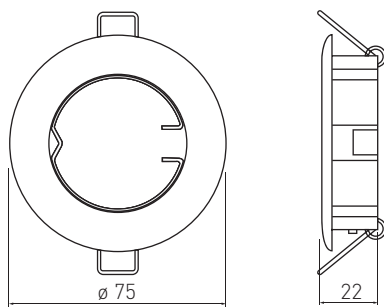


patyna | weathered | патина

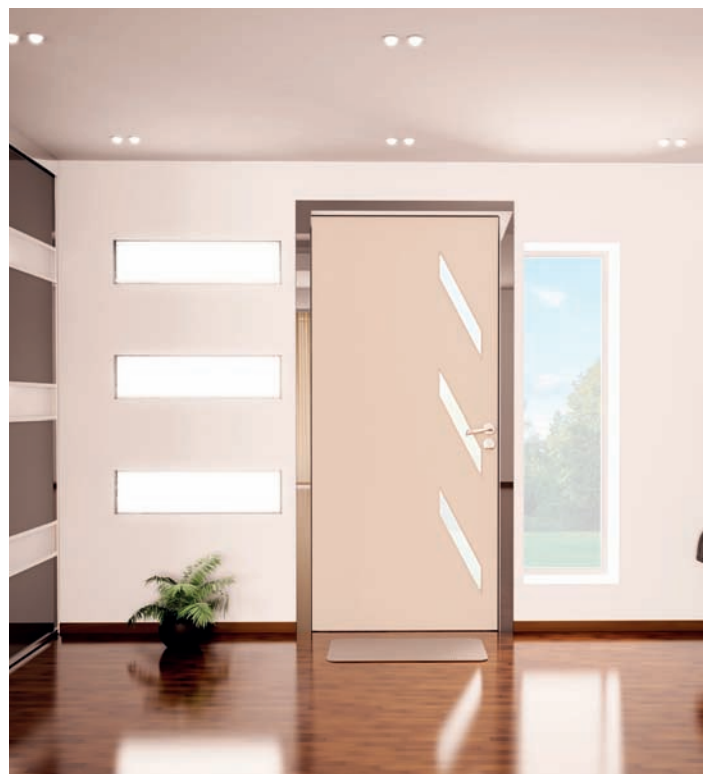
OP-PROD3-01	ZnAl	chrom, chrome, хром
OP-PROD3-02		inox, inox, inox
OP-PROD3-21		czarny chrom, black chrome, черный хром
OP-PROD3-30		patyna, weathered, патина



Rysunek techniczny produktu | Product technical drawing | Технический чертёж



Przykładowa aranżacja | Examples of arrangements | Применение



Przykładowy zestaw | Related products | Сопутствующие товары



LD-ZAS12W-30N

GZ-MR16-0000

MR16

**PL** Sufitowa oprawa punktowa uchylna  
**EN** Directional ceiling spot light fixture  
**RU** Точечный светильник для потолков

# PORTO-K



Dostępne kolory:  
 Available colours:  
 Доступные цвета:



chrom | chrome | хром



inox | inox | inox

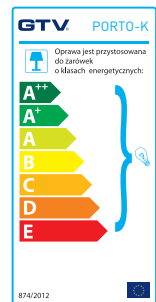


czarny chrom | black chrome | черный хром

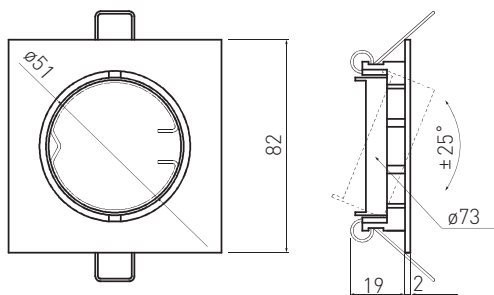


patyna | weathered | патина

OP-PRAN6-01	ZnAl	chrom, chrome, хром
OP-PRAN6-02		inox, inox, inox
OP-PRAN6-21		czarny chrom, black chrome, черный хром
OP-PRAN6-30		patyna, weathered, патина



Rysunek techniczny produktu | Product technical drawing | Технический чертёж



Przykładowa aranżacja | Examples of arrangements | Применение



Przykładowy zestaw | Related products | Сопутствующие товары



LD-ZAS12W-30N

GZ-MR16-0000

MR16

**PL** Sufitowa oprawa punktowa uchylna  
**EN** Directional ceiling spot light fixture  
**RU** Точечный светильник для потолков

# PORTO K



Dostępne kolory:  
 Available colours:  
 Доступные цвета:



chrom | chrome | хром



inox | inox | inox



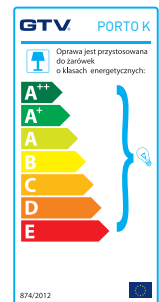
czarny chrom | black chrome | черный хром



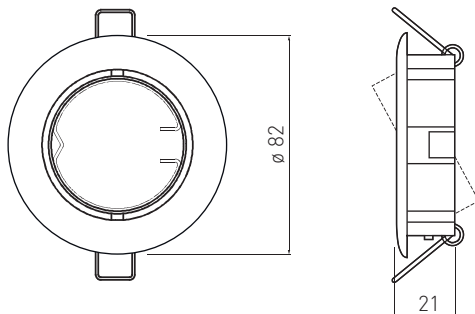
patyna | weathered | патина



OP-PRAN5-01	ZnAl	chrom, chrome, хром
OP-PRAN5-02		inox, inox, inox
OP-PRAN5-21		czarny chrom, black chrome, черный хром
OP-PRAN5-30		patyna, weathered, патина



Rysunek techniczny produktu | Product technical drawing | Технический чертёж



Przykładowa aranżacja | Examples of arrangements | Применение



Przykładowy zestaw | Related products | Сопутствующие товары



LD-ZAS12W-30N

GZ-MR16-0000

MR16

**PL** Sufitowa oprawa punktowa uchylna  
**EN** Directional ceiling spot light fixture  
**RU** Точечный светильник для потолков

# VILA



Dostępne kolory:  
 Available colours:  
 Доступные цвета:



chrom | chrome | хром



inox | inox | inox

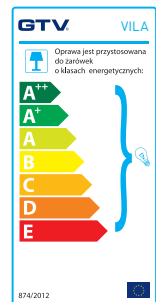


patyna | weathered | патина

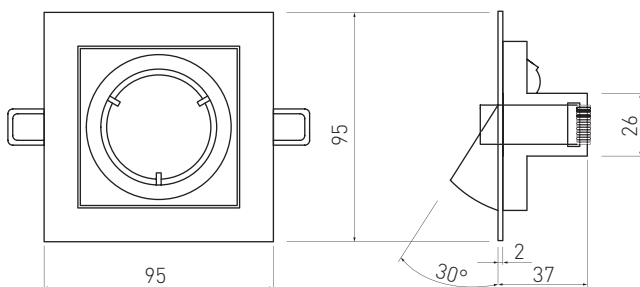


biała | white | белый

Model	Material	Available Colors
OP-VILAKW-01	stal steel сталь	chrom, chrome, хром
OP-VILAKW-02		inox, inox, inox
OP-VILAKW-30		patyna, weathered, патина
OP-VILAKW-10		biała, white, белый



Rysunek techniczny produktu | Product technical drawing | Технический чертёж



Przykładowa aranżacja | Examples of arrangements | Применение



Przykładowy zestaw | Related products | Сопутствующие товары



LD-ZAS12W-30N

GZ-MR16-0000

MR16

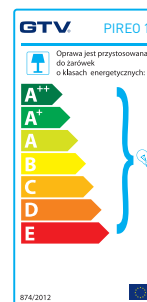


**PL** Sufitowa oprawa punktowa  
**EN** Ceiling spot light fixture  
**RU** Точечный светильник для потолков

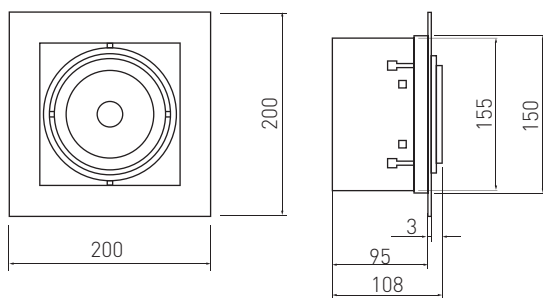
# PIREO 1



OP-PIRE01-20	stal steel	czarny, black, черный	0,5 kg
OP-PIRE01-80	stal сталь	szary, grey, серый	



Rysunek techniczny produktu | Product technical drawing | Технический чертёж



Przykładowa aranżacja | Examples of arrangements | Применение



Przykładowy zestaw | Related products | Сопутствующие товары



LD-AR11120-30



LD-AR11145-30



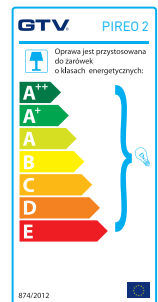
LD-WZA60W-NW

**PL** Sufitowa oprawa punktowa  
**EN** Ceiling spot light fixture  
**RU** Точечный светильник для потолков

# PIREO 2

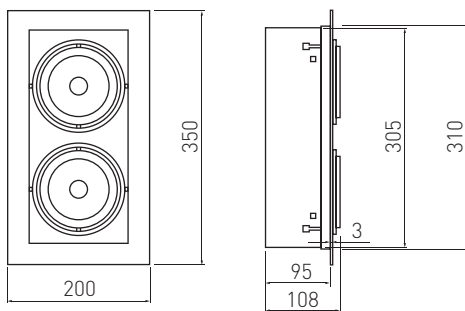


OP-PIRE02-20	stal steel	czarny, black, черный	0,92 kg
OP-PIRE02-81	stal сталь	szary, grey, серый	



PL Oprawy dekoracyjne | EN Decorative fixtures | RU Декоративные светильники

Rysunek techniczny produktu | Product technical drawing | Технический чертёж



Przykładowa aranżacja | Examples of arrangements | Применение



Przykładowy zestaw | Related products | Сопутствующие товары



LD-AR11120-30

LD-AR11145-30

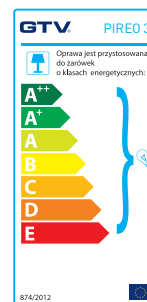
LD-WZA60W-NW

- PL** Sufitowa oprawa punktowa
- EN** Ceiling spot light fixture
- RU** Точечный светильник для потолков

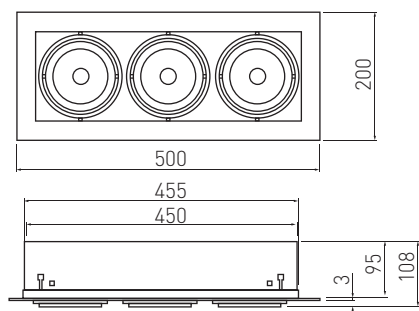
# PIREO 3



OP-PIRE03-20	stal steel	czarny, black, черный	1,2 kg
OP-PIRE03-81	stal сталь	szary, grey, серый	



Rysunek techniczny produktu | Product technical drawing | Технический чертёж



Przykładowa aranżacja | Examples of arrangements | Применение



Przykładowy zestaw | Related products | Сопутствующие товары



LD-AR11120-30



LD-AR11145-30



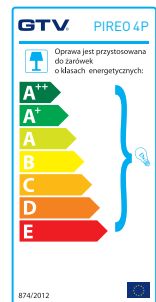
LD-WZA60W-NW

- PL** Sufitowa oprawa punktowa
- EN** Ceiling spot light fixture
- RU** Точечный светильник для потолков

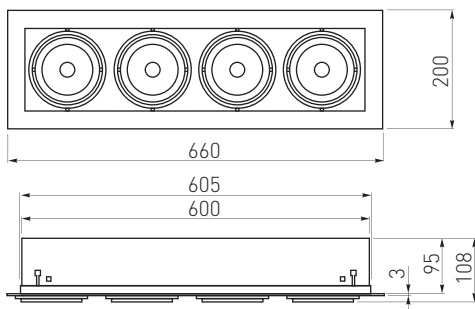
# PIREO 4P



OP-PIRE04P-20	stal steel	czarny, black, черный	1,4 kg
OP-PIRE04P-81	stal сталь	szary, grey, серый	



Rysunek techniczny produktu | Product technical drawing | Технический чертёж



Przykładowa aranżacja | Examples of arrangements | Применение



Przykładowy zestaw | Related products | Сопутствующие товары



LD-AR11120-30

LD-AR11145-30

LD-WZA60W-NW

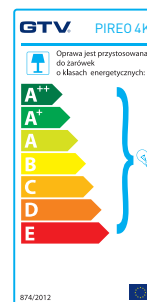


- PL** Sufitowa oprawa punktowa
- EN** Ceiling spot light fixture
- RU** Точечный светильник для потолков

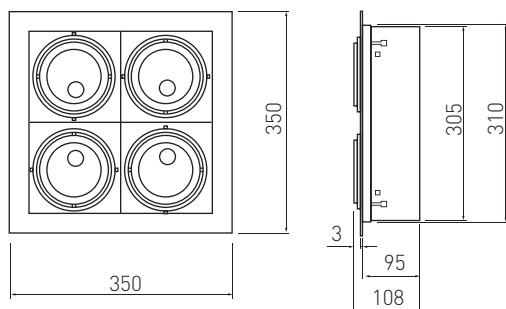
# PIREO 4K



OP-PIRE04K-20	stal steel	czarny, black, черный	1,4 kg
OP-PIRE04K-81	stal сталь	szary, grey, серый	



Rysunek techniczny produktu | Product technical drawing | Технический чертёж



Przykładowa aranżacja | Examples of arrangements | Применение



Przykładowy zestaw | Related products | Сопутствующие товары



LD-AR11120-30



LD-AR11145-30



LD-WZA60W-NW

Przykładowa aranżacja | Examples of arrangements | Применение



PL Oprawy dekoracyjne | EN Decorative fixtures | RU Декоративные светильники



ŹRÓDŁA ŚWIATŁA | LIGHT SOURCES |  
ИСТОЧНИКИ СВЕТА







**PL** Żarówka halogenowa

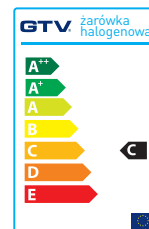
**EN** Halogen bulb

**RU** Галогенная лампа

PL Żarówka halogenowa | EN Halogen bulbs | RU Галогенные лампы

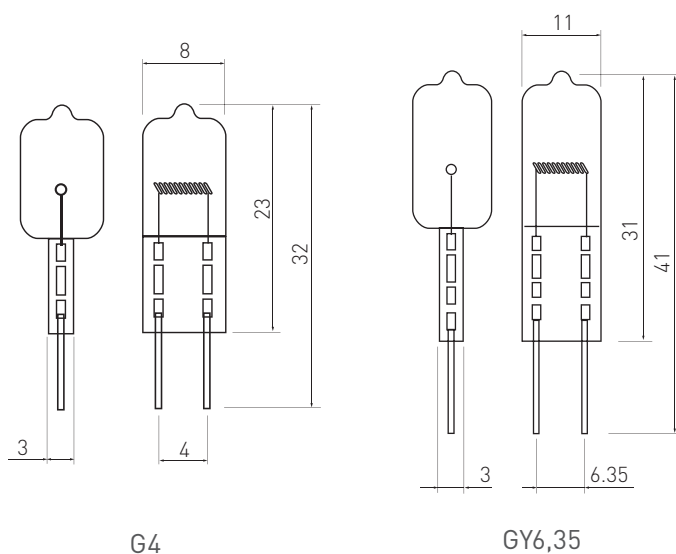


Folder	⚡	☀️	●●●	🪑
HL-JCG400-05	5 W	60 lm	● 3000 K	G4
HL-JCG400-10	10 W	90 lm		
HL-JCG400-20	20 W	280 lm		
HL-JCG530-35	35 W	550 lm		GY6,35
HL-JCG530-50	50 W	900 lm		



Rysunek techniczny produktu | Product technical drawing | Технический чертёж

Przykładowa aranżacja | Examples of arrangements | Применение



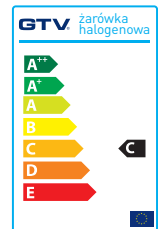
**PL** Żarówka halogenowa

**EN** Halogen bulb

**RU** Галогенная лампа

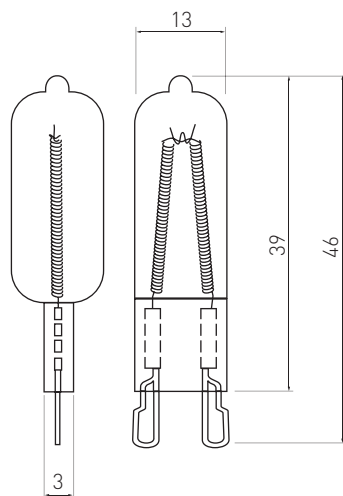


Folder	⚡	☀️	⦿
HL-G90000-20	20 W	200lm	● 3000 K
HL-G90000-35	35 W	350lm	
HL-G90000-40	40 W	400lm	
HL-G90000-50	50 W	600lm	



Rysunek techniczny produktu | Product technical drawing | Технический чертёж

Przykładowa aranżacja | Examples of arrangements | Применение



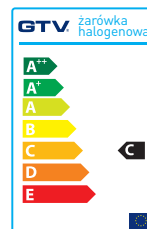
**PL** Żarówka halogenowa

**EN** Halogen bulb

**RU** Галогенная лампа

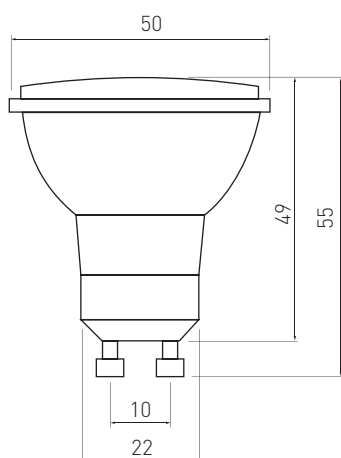


Folder	⚡	☀	⦿
HL-GU1038-20	20 W	200 lm	3000 K
HL-GU1038-35	35 W	425 lm	
HL-GU1038-50	50 W	670 lm	



Rysunek techniczny produktu | Product technical drawing | Технический чертёж

Przykładowa aranżacja | Examples of arrangements | Применение



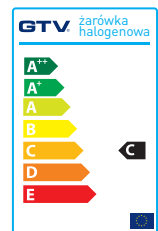
**PL** Żarówka halogenowa

**EN** Halogen bulb

**RU** Галогенная лампа

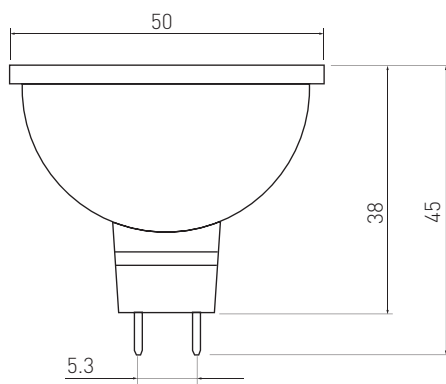


Folder	⚡	☀️	⦿
HL-MR1660-20	20 W	200 lm	3000 K
HL-MR1660-35	35 W	420 lm	
HL-MR1660-50	50 W	670 lm	



Rysunek techniczny produktu | Product technical drawing | Технический чертёж

Przykładowa aranżacja | Examples of arrangements | Применение





**PL** Źródło światła LED

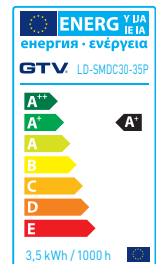
**EN** LED light source

**RU** Светодиодный источник света

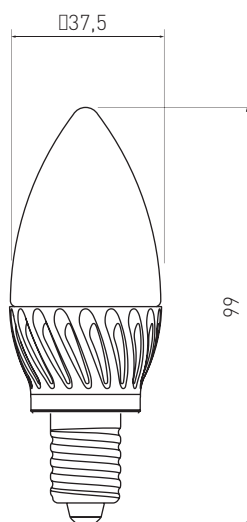
PL Źródła światła LED | EN LED light sources | RU Светодиодные источники света



LD-SMDC30-35P	3,5 W	300 lm	3000 K



Rysunek techniczny produktu | Product technical drawing | Технический чертеж



Przykładowa aranżacja | Examples of arrangements | Применение



**PL** Źródło światła LED

**EN** LED light source

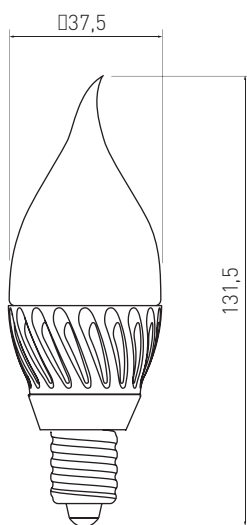
**RU** Светодиодный источник света

LD-SMC30L-35P	3,5 W	300 lm	● 3000 K
LD-SMC30L-45	5 W	400 lm	

3,5 watt  $\gg$  28 watt 
  
 5 watt  $\gg$  36 watt

PL Źródła światła LED | EN LED light sources | RU Светодиодные источники света

Rysunek techniczny produktu | Product technical drawing | Технический чертёж



Przykładowa aranżacja | Examples of arrangements | Применение

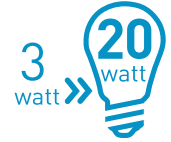


**PL** Źródło światła LED

**EN** LED light source

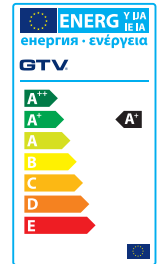
**RU** Светодиодный источник света

PL Źródła światła LED | EN LED light sources | RU Светодиодные источники света

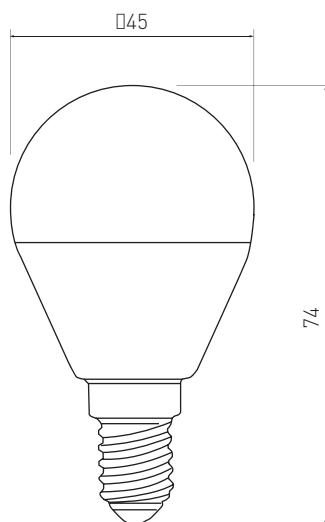


LD-SMGB45B-30	3 W	200 lm	● 3000 K
LD-SMGB45B-40	4 W	323 lm	
LD-SMGB45B-60	6 W	470 lm	

<0,1s icon"/>



Rysunek techniczny produktu | Product technical drawing | Технический чертёж



Przykładowa aranżacja | Examples of arrangements | Применение



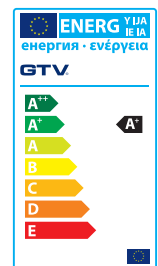
**PL** Źródło światła LED

**EN** LED light source

**RU** Светодиодный источник света

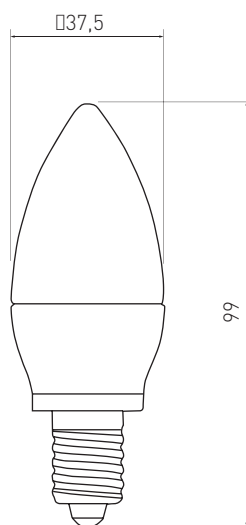


Folder	☀️	⚡	⚙️
LD-SMGC30B-30	200 lm	3 W	● 3000 K
LD-SMGC30B-40	323 lm	4 W	
LD-SMGC30B-60	470 lm	6 W	● 6400 K
LD-SMZC30B-40	323 lm	4 W	



Rysunek techniczny produktu | Product technical drawing | Технический чертёж

Przykładowa aranżacja | Examples of arrangements | Применение



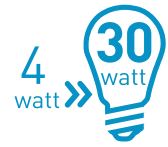


**PL** Źródło światła LED

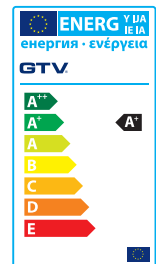
**EN** LED light source

**RU** Светодиодный источник света

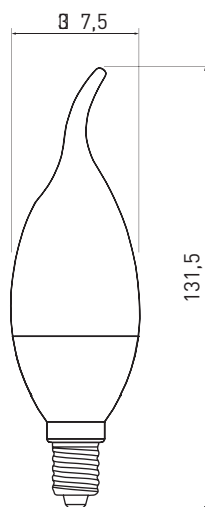
PL Źródła światła LED | EN LED light sources | RU Светодиодные источники света



Model	Power (W)	Lumen (lm)	Color Temperature (K)
LD-SMGC30L-40	4 W	323 lm	3000 K
LD-SMGC30L-60	6 W	470 lm	4000 K
LD-SMNC30L-60			6400 K
LD-SMZC30L-60			



Rysunek techniczny produktu | Product technical drawing | Технический чертёж



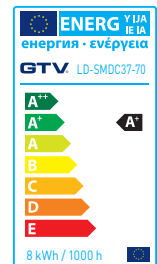
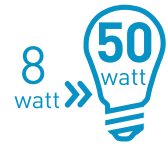
Przykładowa aranżacja | Examples of arrangements | Применение



**PL** Źródło światła LED

**EN** LED light source

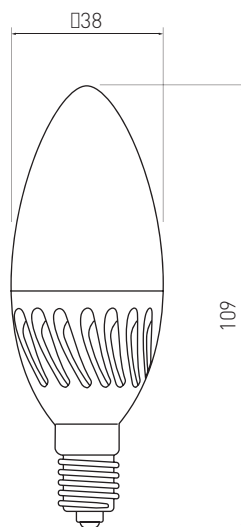
**RU** Светодиодный источник света



LD-SMDC37-70	8 W	640 lm	3000 K



Rysunek techniczny produktu | Product technical drawing | Технический чертёж



Przykładowa aranżacja | Examples of arrangements | Применение

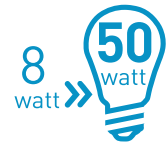


**PL** Źródło światła LED

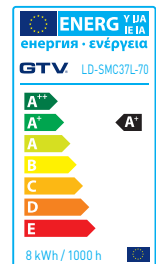
**EN** LED light source

**RU** Светодиодный источник света

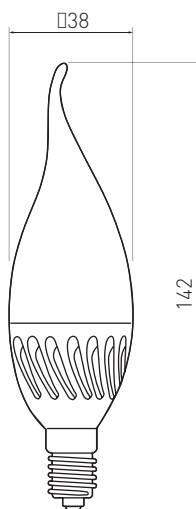
PL Źródła światła LED | EN LED light sources | RU Светодиодные источники света



LD-SMC37L-70	8 W	640 lm	3000 K



Rysunek techniczny produktu | Product technical drawing | Технический чертеж



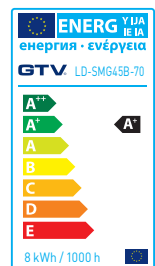
Przykładowa aranżacja | Examples of arrangements | Применение



**PL** Źródło światła LED

**EN** LED light source

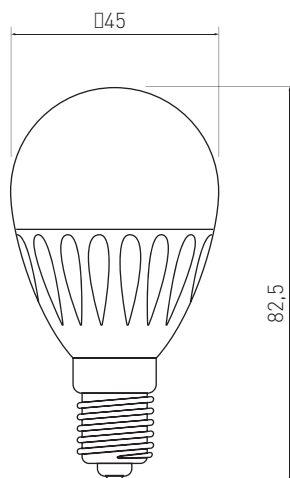
**RU** Светодиодный источник света



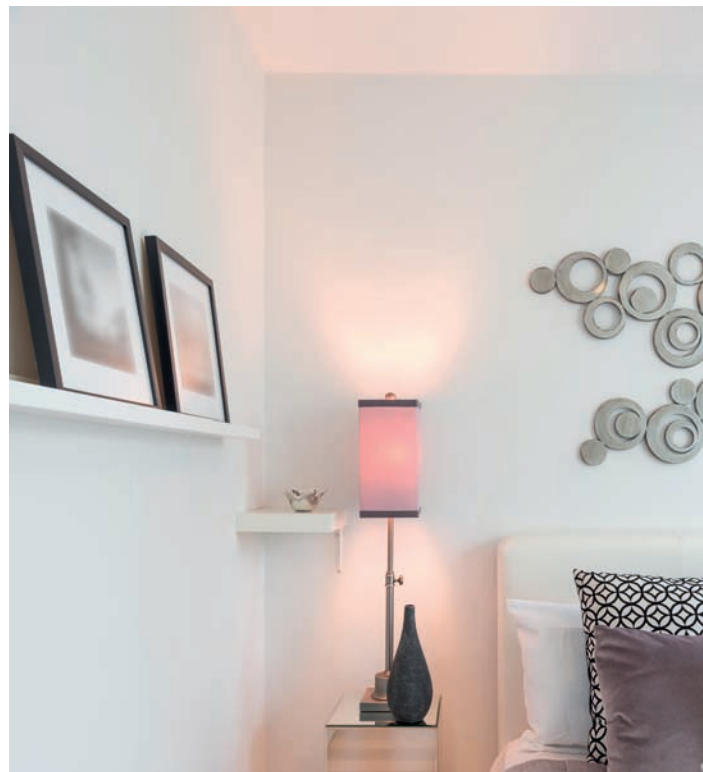
LD-SMG45B-70	8 W	640 lm	3000 K



Rysunek techniczny produktu | Product technical drawing | Технический чертёж



Przykładowa aranżacja | Examples of arrangements | Применение



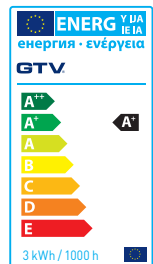


**PL** Źródło światła LED

**EN** LED light source

**RU** Светодиодный источник света

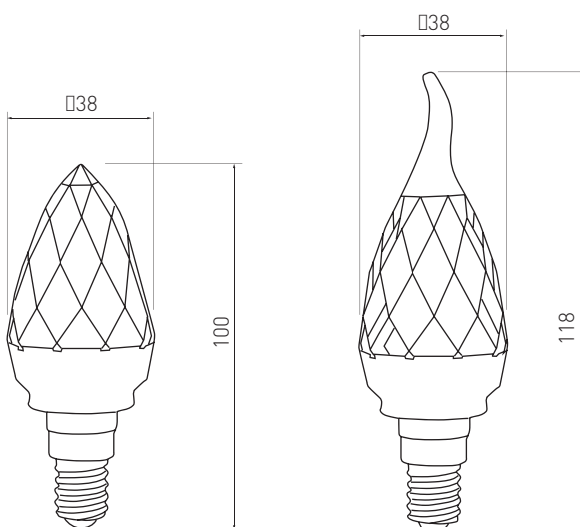
PL Źródła światła LED | EN LED light sources | RU Светодиодные источники света



LD-KRST3W-32	3 W	220 lm	● 3000 K
LD-KR3WST-32			



Rysunek techniczny produktu | Product technical drawing | Технический чертёж



Przykładowa aranżacja | Examples of arrangements | Применение



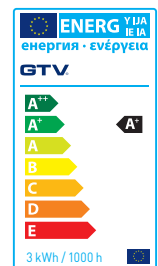
**PL** Źródło światła LED

**EN** LED light source

**RU** Светодиодный источник света

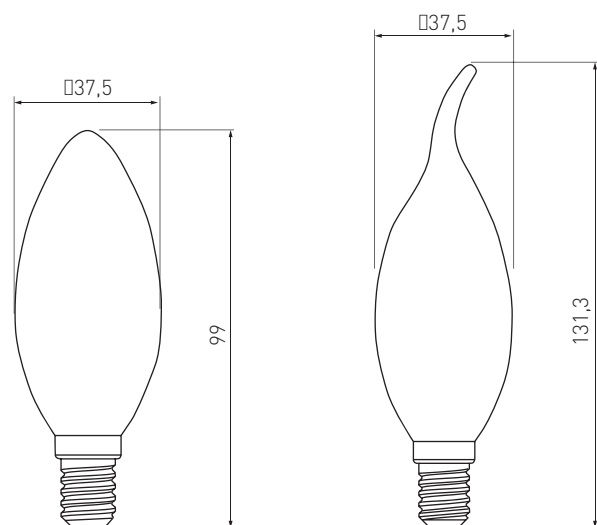


LD-SMCCOB-30	3 W	270 lm	3000 K
LD-SMDCOB-30			



Rysunek techniczny produktu | Product technical drawing | Технический чертёж

Przykładowa aranżacja | Examples of arrangements | Применение



**PL** Źródło światła LED

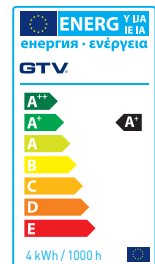
**EN** LED light source

**RU** Светодиодный источник света

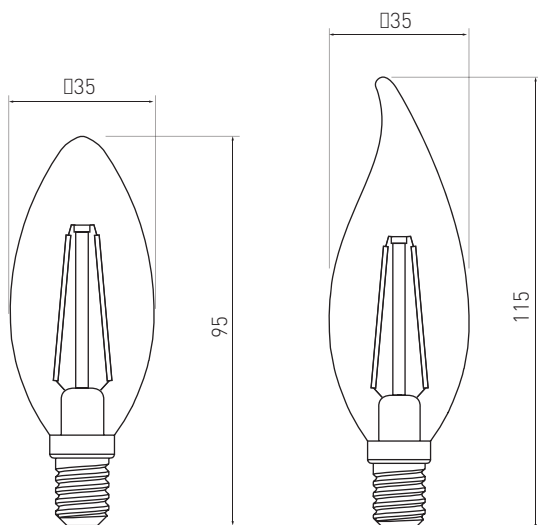
PL Źródła światła LED | EN LED light sources | RU Светодиодные источники света



LD-C35FL4-30	4 W	400 lm	3000 K
LD-C35FL4-30L			



Rysunek techniczny produktu | Product technical drawing | Технический чертеж



Przykładowa aranżacja | Examples of arrangements | Применение





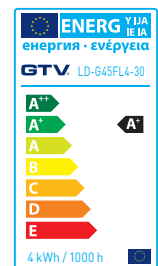
**PL** Źródło światła LED

**EN** LED light source

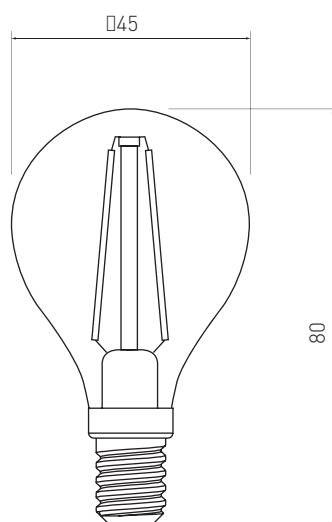
**RU** Светодиодный источник света



LD-G45FL4-30	4 W	400 lm	3000 K



Rysunek techniczny produktu | Product technical drawing | Технический чертёж



Przykładowa aranżacja | Examples of arrangements | Применение





**PL** Źródło światła LED

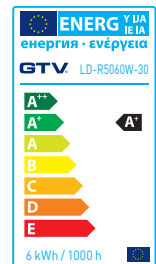
**EN** LED light source

**RU** Светодиодный источник света

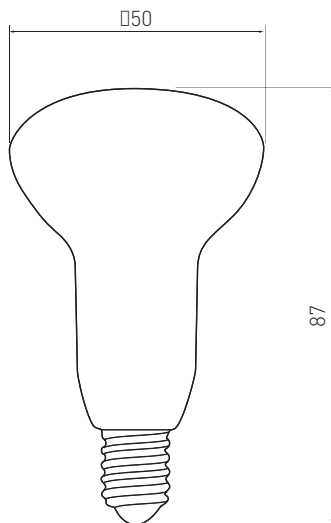
PL Źródła światła LED | EN LED light sources | RU Светодиодные источники света



LD-R5060W-30	6 W	470 lm	3000 K



Rysunek techniczny produktu | Product technical drawing | Технический чертеж



Przykładowa aranżacja | Examples of arrangements | Применение



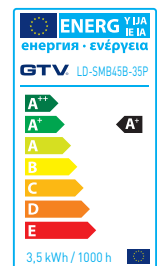
**PL** Źródło światła LED

**EN** LED light source

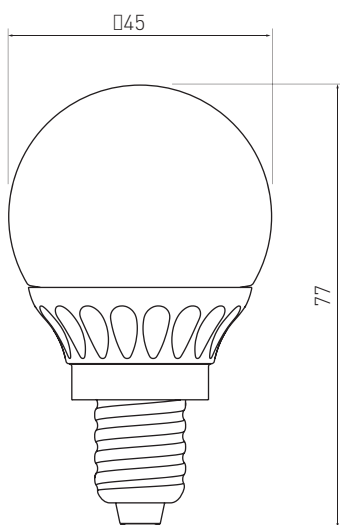
**RU** Светодиодный источник света



LD-SMB45B-35P	3,5 W	300 lm	3000 K



Rysunek techniczny produktu | Product technical drawing | Технический чертёж



Przykładowa aranżacja | Examples of arrangements | Применение



**PL** Źródło światła LED

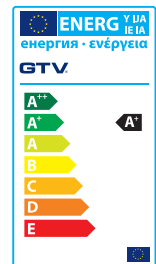
**EN** LED light source

**RU** Светодиодный источник света

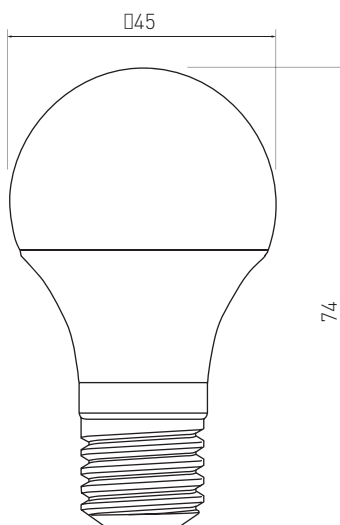
PL Źródła światła LED | EN LED light sources | RU Светодиодные источники света



LD-SMGB45C-40	4 W	323 lm	● 3000 K
LD-SMGB45C-60	6 W	470 lm	



Rysunek techniczny produktu | Product technical drawing | Технический чертеж



Przykładowa aranżacja | Examples of arrangements | Применение



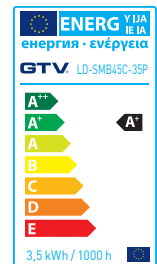
**PL** Źródło światła LED

**EN** LED light source

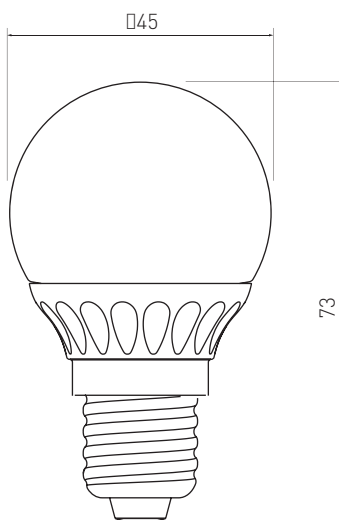
**RU** Светодиодный источник света



LD-SMB45C-35P	3,5 W	300 lm	3000 K



Rysunek techniczny produktu | Product technical drawing | Технический чертёж



Przykładowa aranżacja | Examples of arrangements | Применение





**PL** Źródło światła LED

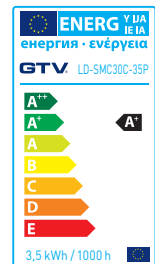
**EN** LED light source

**RU** Светодиодный источник света

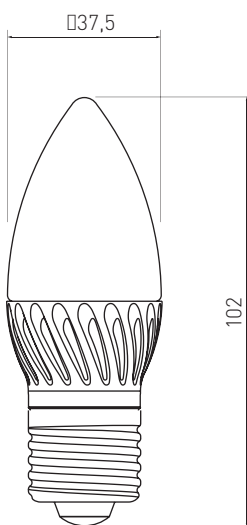
PL Źródła światła LED | EN LED light sources | RU Светодиодные источники света



LD-SMC30C-35P	3,5 W	300 lm	3000 K



Rysunek techniczny produktu | Product technical drawing | Технический чертеж



Przykładowa aranżacja | Examples of arrangements | Применение



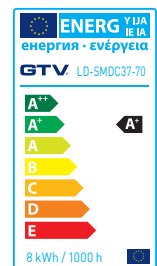
**PL** Źródło światła LED

**EN** LED light source

**RU** Светодиодный источник света

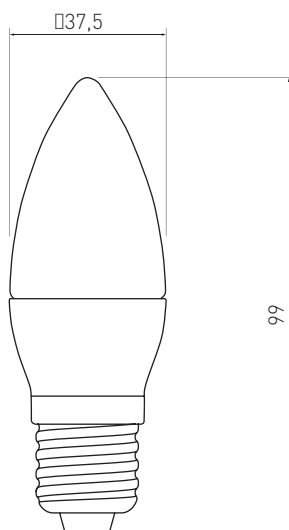


LD-SMGC30C-40	4 W	323 lm	● 3000 K
LD-SMGC30C-60	6 W	470 lm	



Rysunek techniczny produktu | Product technical drawing | Технический чертёж

Przykładowa aranżacja | Examples of arrangements | Применение







**PL** Źródło światła LED

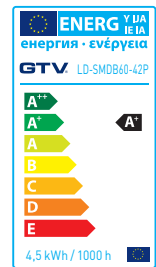
**EN** LED light source

**RU** Светодиодный источник света

PL Źródła światła LED | EN LED light sources | RU Светодиодные источники света

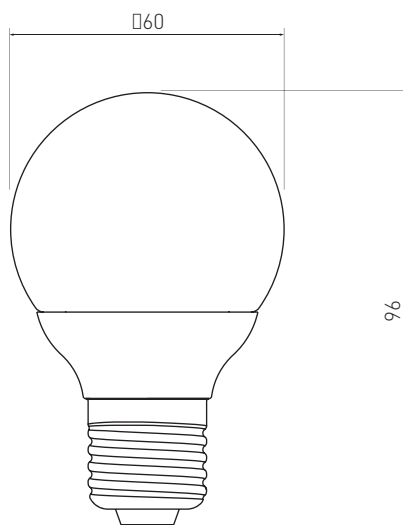


			
LD-SMDB60-42P	4,5 W	400 lm	3000 K



Rysunek techniczny produktu | Product technical drawing | Технический чертеж

Przykładowa aranżacja | Examples of arrangements | Применение



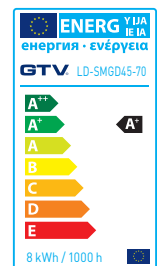
**PL** Źródło światła LED

**EN** LED light source

**RU** Светодиодный источник света

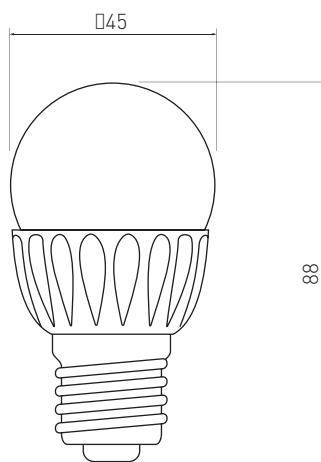


LD-SMGD45-70	8 W	640 lm	3000 K



Rysunek techniczny produktu | Product technical drawing | Технический чертёж

Przykładowa aranżacja | Examples of arrangements | Применение





**PL** Źródło światła LED

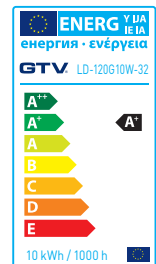
**EN** LED light source

**RU** Светодиодный источник света

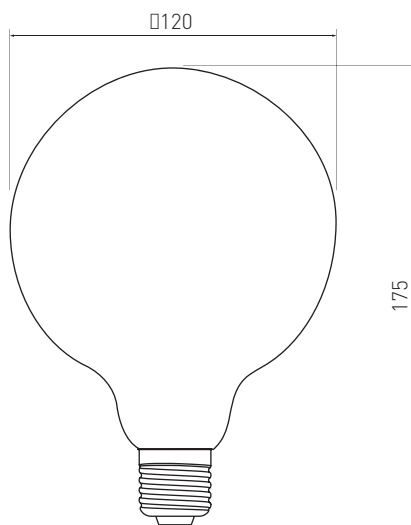
PL Źródła światła LED | EN LED light sources | RU Светодиодные источники света



LD-120G10W-32	10 W	900 lm	3000 K



Rysunek techniczny produktu | Product technical drawing | Технический чертёж



Przykładowa aranżacja | Examples of arrangements | Применение



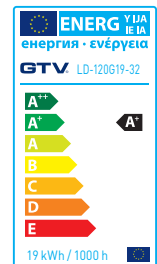
**PL** Źródło światła LED

**EN** LED light source

**RU** Светодиодный источник света

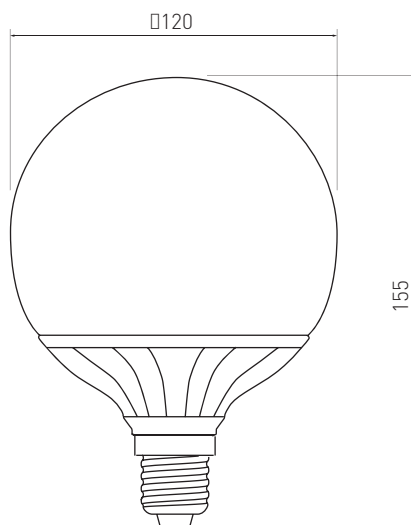


LD-120G19-32	19 W	1680 lm	3000 K



Rysunek techniczny produktu | Product technical drawing | Технический чертёж

Przykładowa aranżacja | Examples of arrangements | Применение



**PL** Źródło światła LED

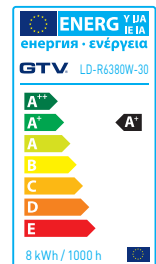
**EN** LED light source

**RU** Светодиодный источник света

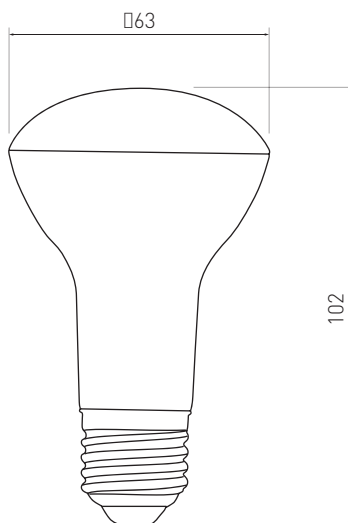
PL Źródła światła LED | EN LED light sources | RU Светодиодные источники света



LD-R6380W-30	8 W	650 lm	3000 K



Rysunek techniczny produktu | Product technical drawing | Технический чертеж



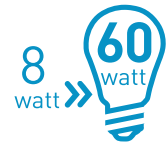
Przykładowa aranżacja | Examples of arrangements | Применение



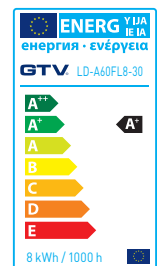
**PL** Źródło światła LED

**EN** LED light source

**RU** Светодиодный источник света

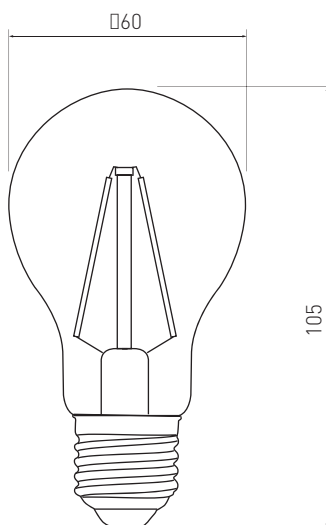


			
LD-A60FL8-30	8 W	800 lm	3000 K



Rysunek techniczny produktu | Product technical drawing | Технический чертёж

Przykładowa aranżacja | Examples of arrangements | Применение



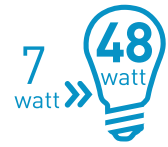


**PL** Źródło światła LED

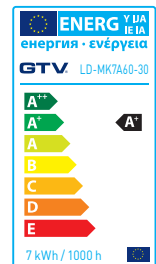
**EN** LED light source

**RU** Светодиодный источник света

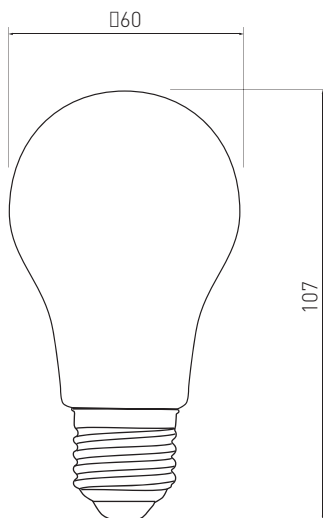
PL Źródła światła LED | EN LED light sources | RU Светодиодные источники света



LD-MK7A60-30	7 W	600 lm	3000 K



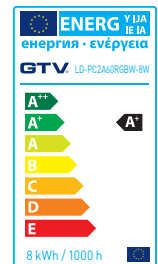
Rysunek techniczny produktu | Product technical drawing | Технический чертеж



Przykładowa aranżacja | Examples of arrangements | Применение



**PL** Źródło światła LED  
**EN** LED light source  
**RU** Светодиодный источник света

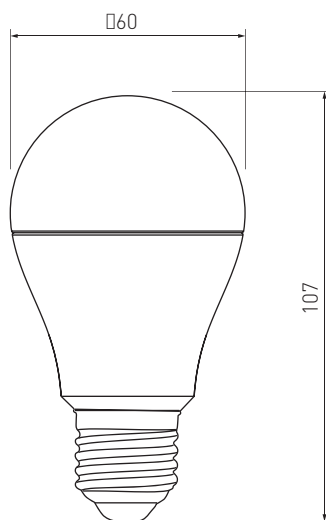


LD-PC2A60RGBW-8W	8 W	540 lm*	3000 K / RGBW

\*ciepła biała, warm white, теплый белый



Rysunek techniczny produktu | Product technical drawing | Технический чертёж



Przykładowa aranżacja | Examples of arrangements | Применение



**PL** Źródło światła LED

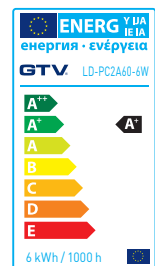
**EN** LED light source

**RU** Светодиодный источник света

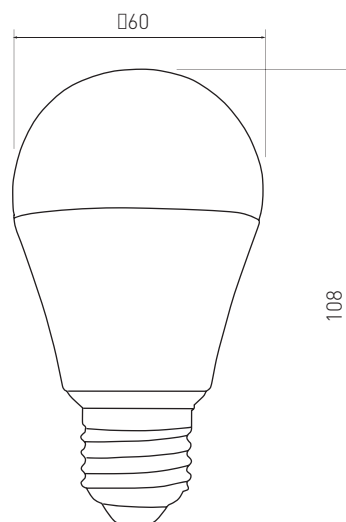
PL Źródła światła LED | EN LED light sources | RU Светодиодные источники света



LD-PC2A60-6W	6 W	470 lm	3000 K



Rysunek techniczny produktu | Product technical drawing | Технический чертёж



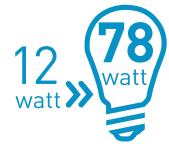
Przykładowa aranżacja | Examples of arrangements | Применение





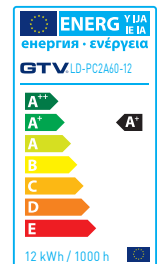
**PL** Źródło światła LED

**EN** LED light source

**RU** Светодиодный источник света

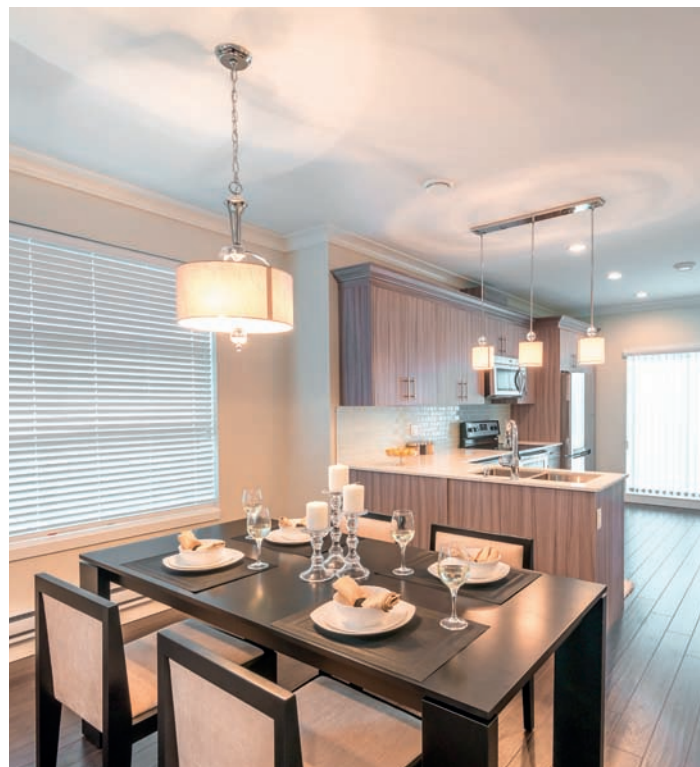
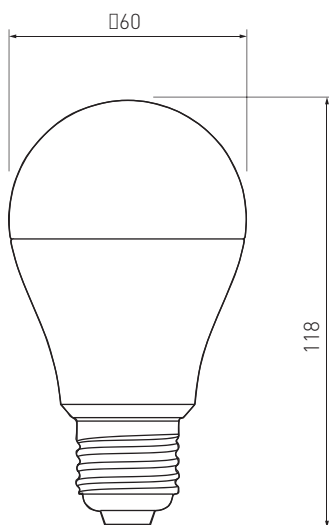


			
LD-PC2A60-12	12 W	1100 lm	3200 K



Rysunek techniczny produktu | Product technical drawing | Технический чертёж

Przykładowa aranżacja | Examples of arrangements | Применение





**PL** Źródło światła LED

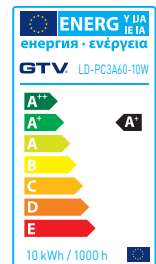
**EN** LED light source

**RU** Светодиодный источник света

PL Źródła światła LED | EN LED light sources | RU Светодиодные источники света

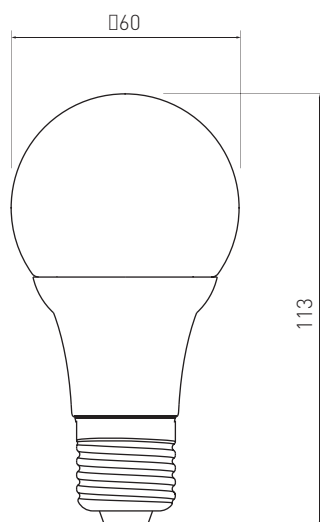


LD-PC3A60-10W	10 W	840 lm	3000 K



Rysunek techniczny produktu | Product technical drawing | Технический чертёж

Przykładowa aranżacja | Examples of arrangements | Применение



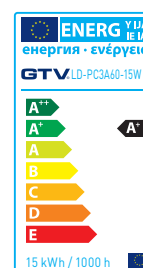
**PL** Źródło światła LED

**EN** LED light source

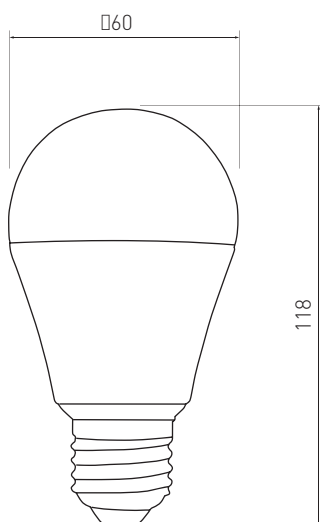
**RU** Светодиодный источник света



LD-PC3A60-15W	15 W	1320 lm	3000 K



Rysunek techniczny produktu | Product technical drawing | Технический чертеж



Przykładowa aranżacja | Examples of arrangements | Применение



**PL** Źródło światła LED

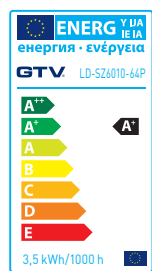
**EN** LED light source

**RU** Светодиодный источник света

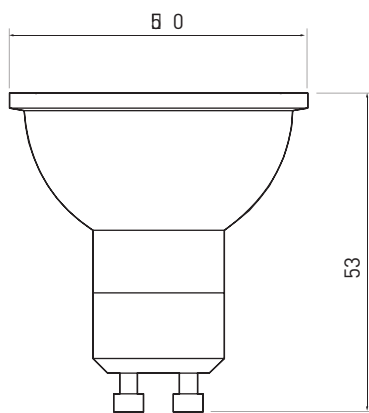
PL Źródła światła LED | EN LED light sources | RU Светодиодные источники света



LD-SZ6010-64P	3,5 W	270 lm	3000 K



Rysunek techniczny produktu | Product technical drawing | Технический чертеж



Przykładowa aranżacja | Examples of arrangements | Применение




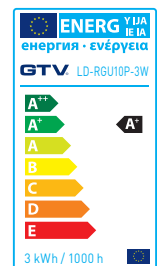
**PL** Źródło światła LED

**EN** LED light source

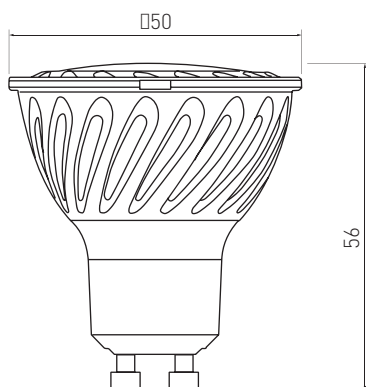
**RU** Светодиодный источник света



			
LD-RGU10P-3W	3 W	240 lm	3000 K



Rysunek techniczny produktu | Product technical drawing | Технический чертёж



Przykładowa aranżacja | Examples of arrangements | Применение





**PL** Źródło światła LED

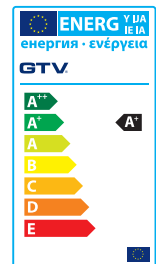
**EN** LED light source

**RU** Светодиодный источник света

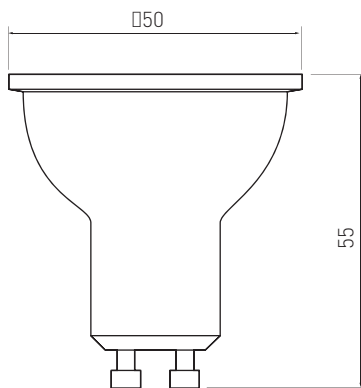
PL Źródła światła LED | EN LED light sources | RU Светодиодные источники света



LD-NGU10P-3W	3 W	220 lm	● 3000 K
LD-NGU10P-4W	4 W	300 lm	



Rysunek techniczny produktu | Product technical drawing | Технический чертёж



Przykładowa aranżacja | Examples of arrangements | Применение



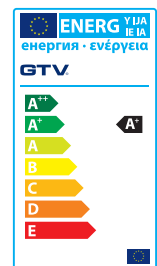
**PL** Źródło światła LED

**EN** LED light source

**RU** Светодиодный источник света

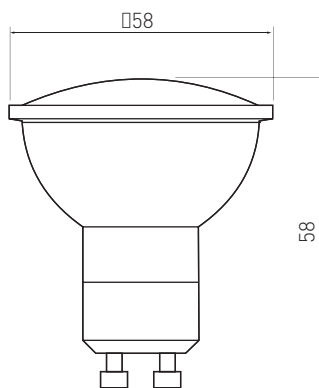


Model	Power	Lumen	Color Temperature
LD-SZ1510-30	4 W	320 lm	3000 K
LD-SZ1510-40		330 lm	4000 K
LD-SZ1510-64		340 lm	6400 K



Rysunek techniczny produktu | Product technical drawing | Технический чертёж

Przykładowa aranżacja | Examples of arrangements | Применение

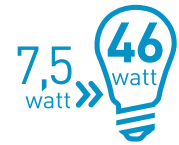


**PL** Źródło światła LED

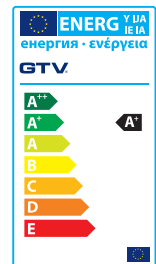
**EN** LED light source

**RU** Светодиодный источник света

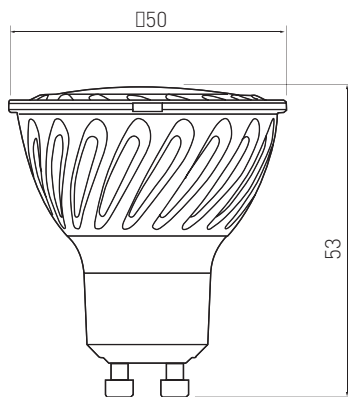
PL Źródła światła LED | EN LED light sources | RU Светодиодные источники света



LD-PC6010-30	6 W	440 lm	● 3000 K
LD-PC7510-30	7,5 W	570 lm	



Rysunek techniczny produktu | Product technical drawing | Технический чертёж



Przykładowa aranżacja | Examples of arrangements | Применение



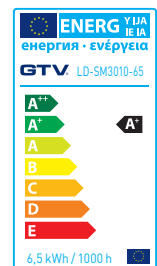
**PL** Źródło światła LED

**EN** LED light source

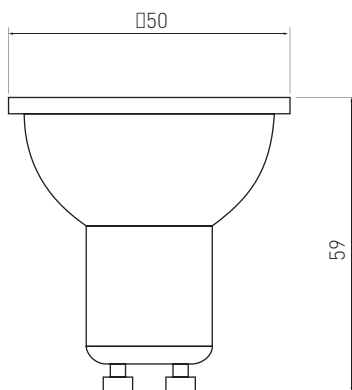
**RU** Светодиодный источник света



LD-SM3010-65	6,5 W	500 lm	3000 K



Rysunek techniczny produktu | Product technical drawing | Технический чертёж



Przykładowa aranżacja | Examples of arrangements | Применение





**PL** Źródło światła LED

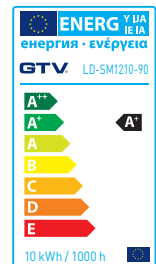
**EN** LED light source

**RU** Светодиодный источник света

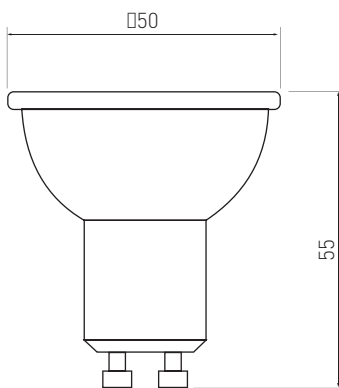
PL Źródła światła LED | EN LED light sources | RU Светодиодные источники света



LD-SM1210-90	10 W	720 lm	3000 K



Rysunek techniczny produktu | Product technical drawing | Технический чертёж



Przykładowa aranżacja | Examples of arrangements | Применение



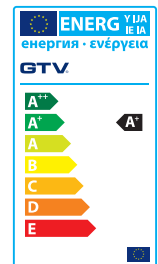
**PL** Źródło światła LED

**EN** LED light source

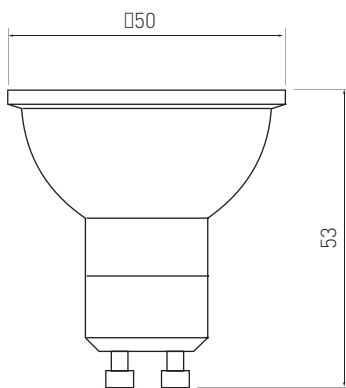
**RU** Светодиодный источник света



Model	Power (W)	Lumen (lm)	Color Temperature (K)
LD-GU105W-30	5 W	450 lm	3000 K
LD-GU107W-30	7 W	630 lm	



Rysunek techniczny produktu | Product technical drawing | Технический чертёж



Przykładowa aranżacja | Examples of arrangements | Применение



**PL** Źródło światła LED

**EN** LED light source

**RU** Светодиодный источник света

PL Źródła światła LED | EN LED light sources | RU Светодиодные источники света



LD-ES11120-30, LD-ES11175-30



LD-ES11145-30, LD-ES11177-30



LD-ES11101-30



LD-ES11100-30



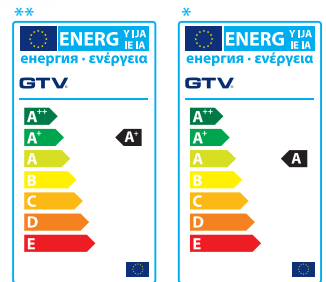
LD-ES11115-30



LD-ES11110-30

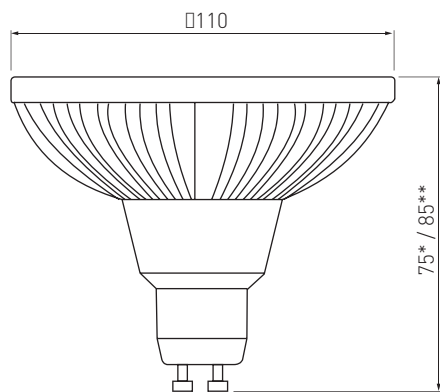


Icon: Folder	Icon: Sun	Icon: Three dots	Icon: Triangle
LD-ES11120-30**	850 lm	● 3000 K	120°
LD-ES11145-30**	950 lm		45°
LD-ES11175-30*	850 lm		120°
LD-ES11177-30*	950 lm		45°
LD-ES11100-30*	950 lm		45°
LD-ES11101-30*	850 lm		120°
LD-ES11110-30*	950 lm		45°
LD-ES11115-30*	850 lm		120°



Rysunek techniczny produktu | Product technical drawing | Технический чертеж

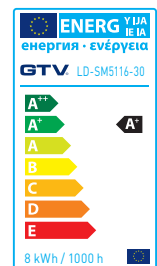
Przykładowa aranżacja | Examples of arrangements | Применение



**PL** Źródło światła LED

**EN** LED light source

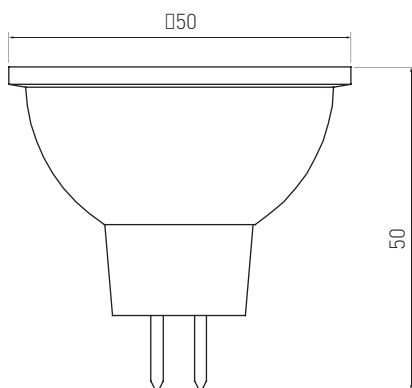
**RU** Светодиодный источник света



LD-SM5116-30	6 W	400 lm	3200 K



Rysunek techniczny produktu | Product technical drawing | Технический чертеж



Przykładowa aranżacja | Examples of arrangements | Применение





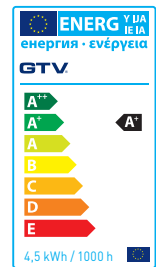
**PL** Źródło światła LED

**EN** LED light source

**RU** Светодиодный источник света

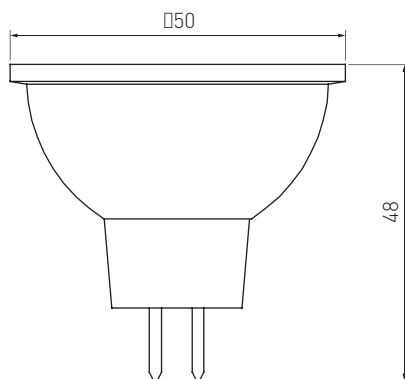


LD-SZ2416-64	4,5 W	320 lm	6400 K
LD-SZ2416-30		300 lm	3000 K



Rysunek techniczny produktu | Product technical drawing | Технический чертёж

Przykładowa aranżacja | Examples of arrangements | Применение



**PL** Źródło światła LED

**EN** LED light source

**RU** Светодиодный источник света



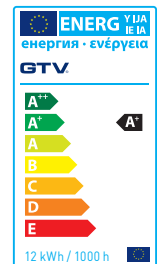
LD-AR11120-30



LD-AR11145-30

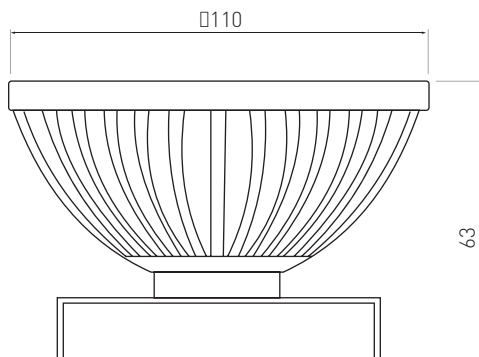


Model	Power	Lumen	Color Temp	Beam Angle
LD-AR11120-30	12 W	850 lm	3000 K	120°
LD-AR11145-30		950 lm		45°



Rysunek techniczny produktu | Product technical drawing | Технический чертёж

Przykładowa aranżacja | Examples of arrangements | Применение



**PL** Źródło światła LED

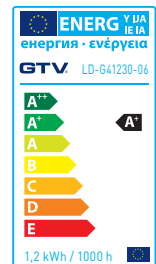
**EN** LED light source

**RU** Светодиодный источник света

PL Źródła światła LED | EN LED light sources | RU Светодиодные источники света

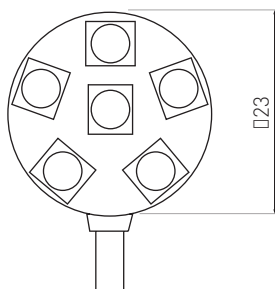


LD-G41230-06	1,2 W	100 lm	3000 K



Rysunek techniczny produktu | Product technical drawing | Технический чертёж

Przykładowa aranżacja | Examples of arrangements | Применение



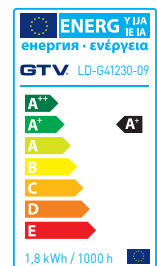
**PL** Źródło światła LED

**EN** LED light source

**RU** Светодиодный источник света

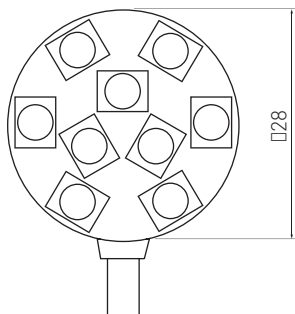


LD-G41230-09	1,8 W	140 lm	3000 K



Rysunek techniczny produktu | Product technical drawing | Технический чертёж

Przykładowa aranżacja | Examples of arrangements | Применение





**PL** Źródło światła LED

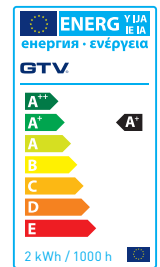
**EN** LED light source

**RU** Светодиодный источник света

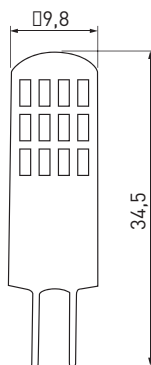
PL Źródła światła LED | EN LED light sources | RU Светодиодные источники света



LD-G4SI15-32	2 W	140 lm	3000 K
LD-G4SI15-45			4000 K



Rysunek techniczny produktu | Product technical drawing | Технический чертёж



Przykładowa aranżacja | Examples of arrangements | Применение



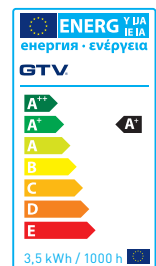
**PL** Źródło światła LED

**EN** LED light source

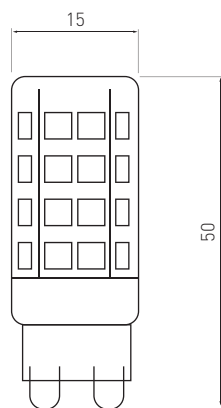
**RU** Светодиодный источник света



LD-G9P35W-30	3,5 W	320 lm	● 3000 K
LD-G9P35W-40			● 4000 K



Rysunek techniczny produktu | Product technical drawing | Технический чертёж



Przykładowa aranżacja | Examples of arrangements | Применение



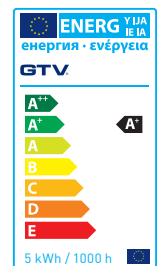
**PL** Źródło światła LED

**EN** LED light source

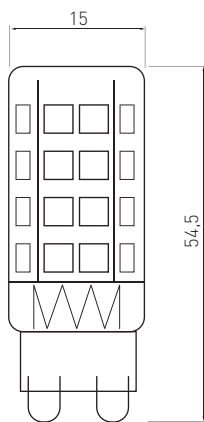
**RU** Светодиодный источник света



LD-G9P5W0-30	5 W	420 lm	3000 K
LD-G9P5W0-40			4000 K



Rysunek techniczny produktu | Product technical drawing | Технический чертеж



Przykładowa aranżacja | Examples of arrangements | Применение



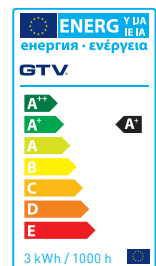
**PL** Źródło światła LED

**EN** LED light source

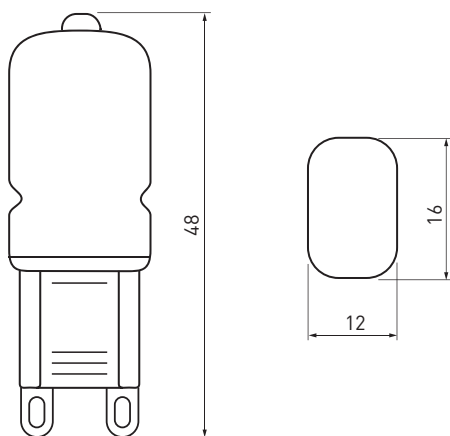
**RU** Светодиодный источник света



Model	Power	Lumen	Color Temperature
LD-G93W24-32	3 W	240 lm	3000 K
LD-G93W24-45			4000 K



Rysunek techniczny produktu | Product technical drawing | Технический чертёж



Przykładowa aranżacja | Examples of arrangements | Применение





**PL** Źródło światła LED

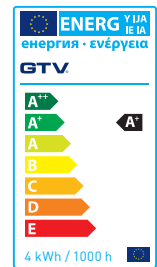
**EN** LED light source

**RU** Светодиодный источник света

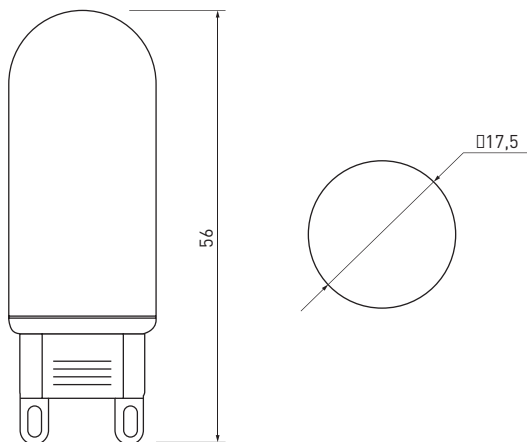
PL Źródła światła LED | EN LED light sources | RU Светодиодные источники света



LD-G96440-32	4 W	300 lm	3000 K
LD-G96440-45		320 lm	4000 K



Rysunek techniczny produktu | Product technical drawing | Технический чертёж



Przykładowa aranżacja | Examples of arrangements | Применение



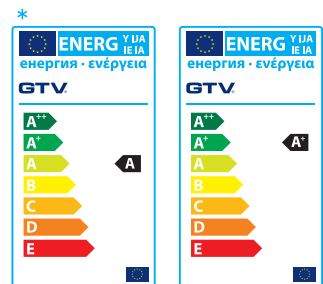
**PL** Światłówka LED T8

**EN** LED light source T8

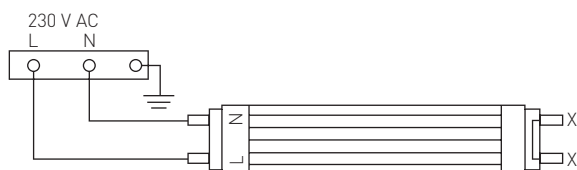
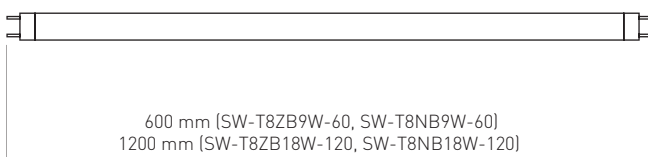
**RU** Светодиодный источник света T8



Model	Power (W)	Lumen (lm)	Color Temperature (K)
SW-T8ZB9W-60	9 W	800 lm	● 6400 K
SW-T8ZB18W-120	18 W	1600 lm	
SW-T8NB9W-60	9 W	800 lm	● 4000 K
SW-T8NB18W-120*	18 W	1600 lm	



Rysunek techniczny produktu | Product technical drawing | Технический чертёж



Przykładowa aranżacja | Examples of arrangements | Применение



**PL** Światłówka LED T8

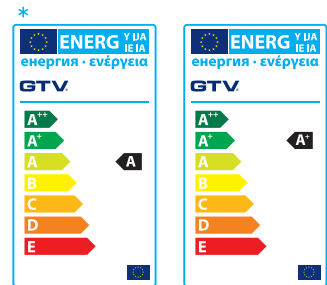
**EN** LED light source T8

**RU** Светодиодный источник света T8

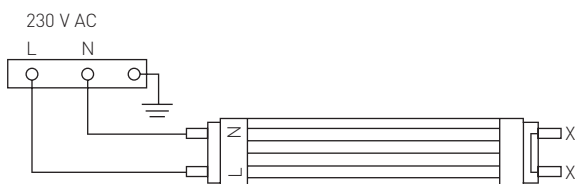
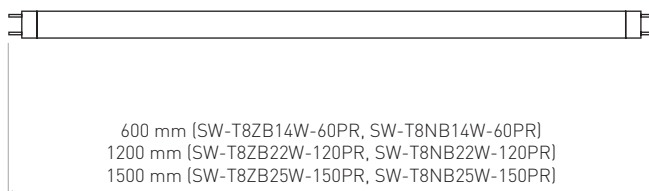
PL Źródła światła LED | EN LED light sources | RU Светодиодные источники света



Model	Power (W)	Light Output (lm)	Color Temperature (K)
SW-T8ZB14W-60PR*	14 W	1100 lm	● 6400 K
SW-T8ZB22W-120PR*	22 W	1900 lm	
SW-T8ZB25W-150PR	25 W	2400 lm	
SW-T8NB14W-60PR*	14 W	1100 lm	● 4000 K
SW-T8NB22W-120PR*	22 W	1900 lm	
SW-T8NB25W-150PR	25 W	2400 lm	



Rysunek techniczny produktu | Product technical drawing | Технический чертёж



Przykładowa aranżacja | Examples of arrangements | Применение



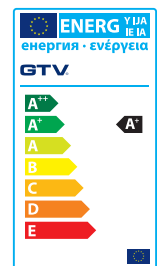
**PL** Światłówka LED T8

**EN** LED light source T8

**RU** Светодиодный источник света T8

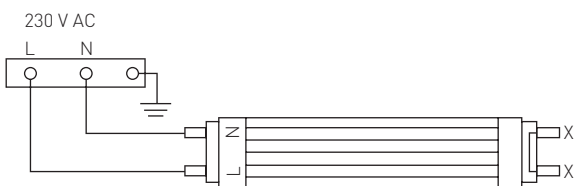
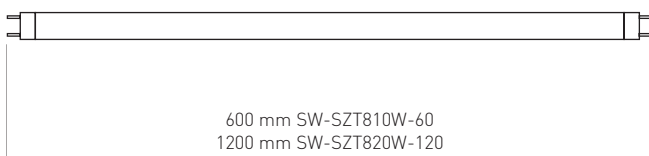


SW-SZT810W-60	10 W	900 lm	● 4000 K
SW-SZT820W-120	20 W	1800 lm	



Rysunek techniczny produktu | Product technical drawing | Технический чертёж

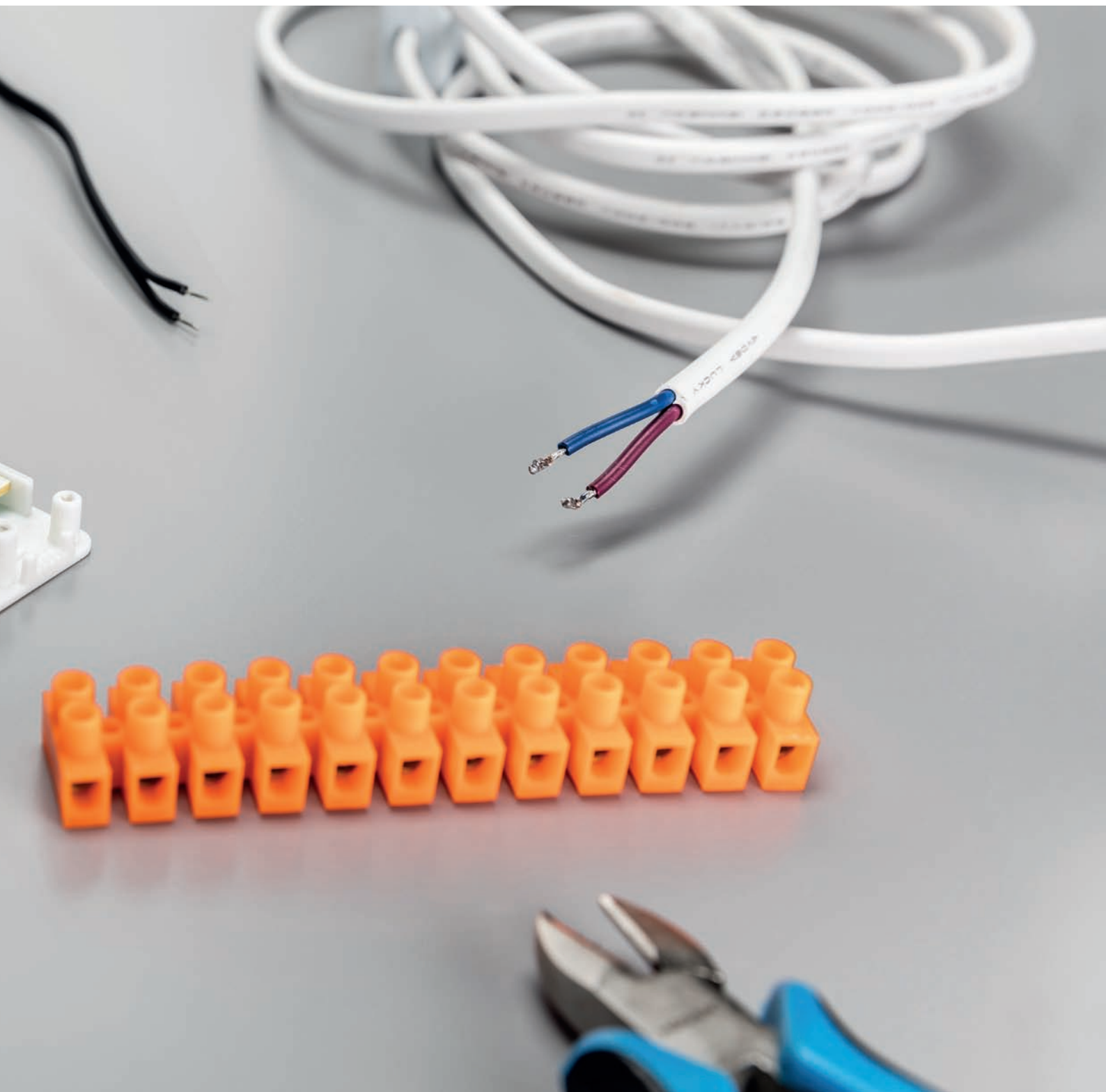
Przykładowa aranżacja | Examples of arrangements | Применение







ZASILACZE LED I OSPRZĘT | ELECTRONIC LED POWER  
TRANSFORMERS AND ACCESSORIES | ТРАНСФОРМАТОРЫ  
LED И ДРУГОЕ



**PL** Zasilacz LED

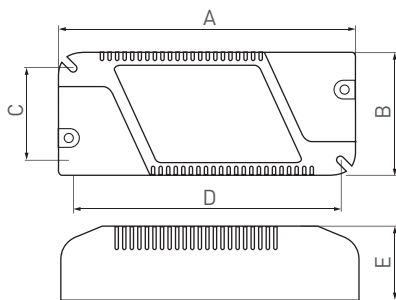
**EN** Power supply

**RU** Светодиодный блок питания

				
	LD-ZAS06W-30N	A=107 B=39 C=29 D=95 E=25	max 6 W	tworzywo, plastic, пластик
	LD-ZAS12W-30N	A=122 B=45 C=33 D=107 E=25	max 12 W	
	LD-ZAS15W-30N	A=122 B=45 C=34 D=107 E=25	max 15 W	
	LD-ZAS30W-30N	A=169 B=48 C=37 D=154 E=31	max 30 W	
	LD-ZAS50W-30N	A=169 B=48 C=37 D=154 E=31	max 50 W	



Rysunek techniczny produktu | Product technical drawing | Технический чертёж



Przykładowa aranżacja | Examples of arrangements | Применение



Przykładowy zestaw | Related products | Сопутствующие товары



LD-KABE2M-00



LD-...



LD-VA24CB-53

**PL** Zasilacz LED

**EN** Power supply

**RU** Светодиодный блок питания



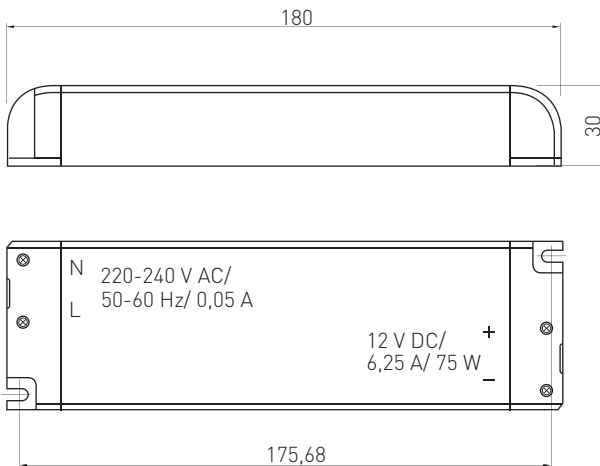
LD-ZAS75W-30

tworzywo, plastic, пластик



Rysunek techniczny produktu | Product technical drawing | Технический чертёж

Przykładowa aranżacja | Examples of arrangements | Применение

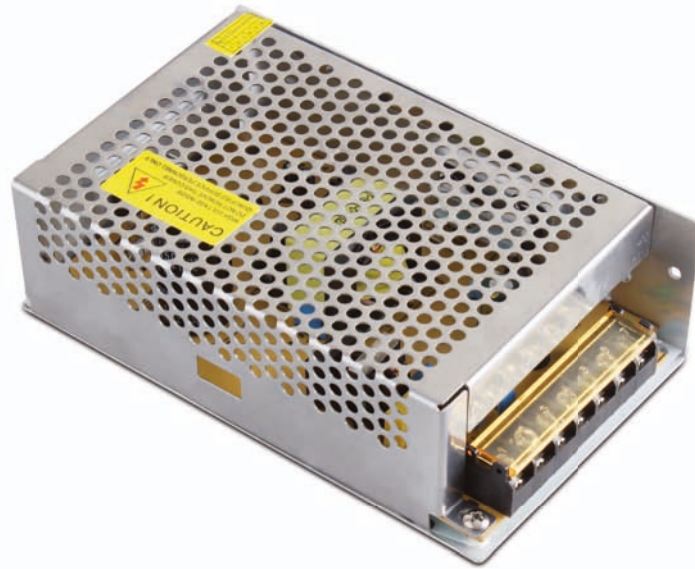




**PL** Zasilacz LED

**EN** Power supply

**RU** Светодиодный блок питания



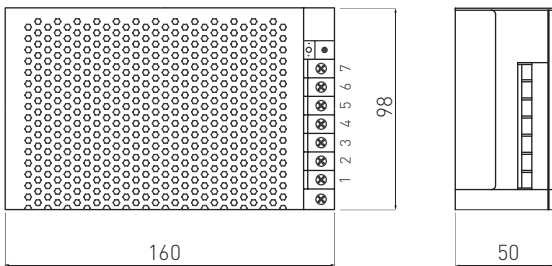
LD-ZAS150-NW

aluminium, aluminium, алюминий



Rysunek techniczny produktu | Product technical drawing | Технический чертёж

Przykładowa aranżacja | Examples of arrangements | Применение



Przykładowy zestaw | Related products | Сопутствующие товары



KB-W310HUG-20



AE-WBEZDC-10



AE-WBEZDB-10



**PL** Zasilacz LED  
**EN** Power supply  
**RU** Светодиодный блок питания

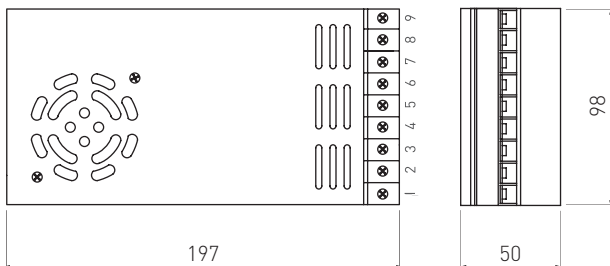


LD-ZAS350-NW

aluminium, aluminium, алюминий



Rysunek techniczny produktu | Product technical drawing | Технический чертёж



Przykładowa aranżacja | Examples of arrangements | Применение



Przykładowy zestaw | Related products | Сопутствующие товары



KB-W310HUG-20

**PL** Transformator LED wodoodporny  
**EN** Waterproof power supply for LED  
**RU** Трансформатор LED водонепроницаемый

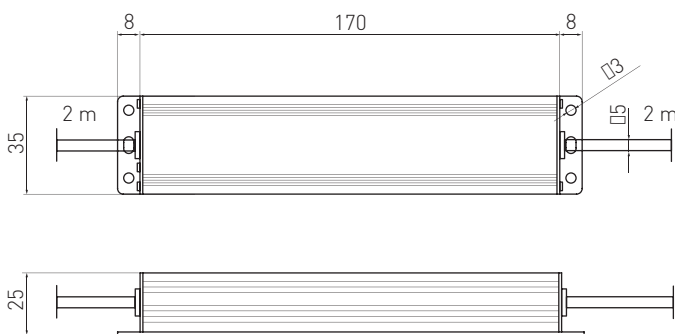


LD-WZA20W-NW	aluminium, aluminium, алюминий
--------------	--------------------------------



Rysunek techniczny produktu | Product technical drawing | Технический чертёж

Przykładowa aranżacja | Examples of arrangements | Применение



**PL** Transformator LED wodoodporny  
**EN** Waterproof power supply for LED  
**RU** Трансформатор LED водонепроницаемый

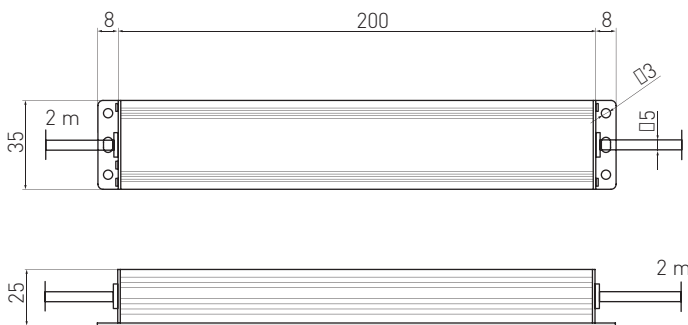


LD-WZA36W-NW

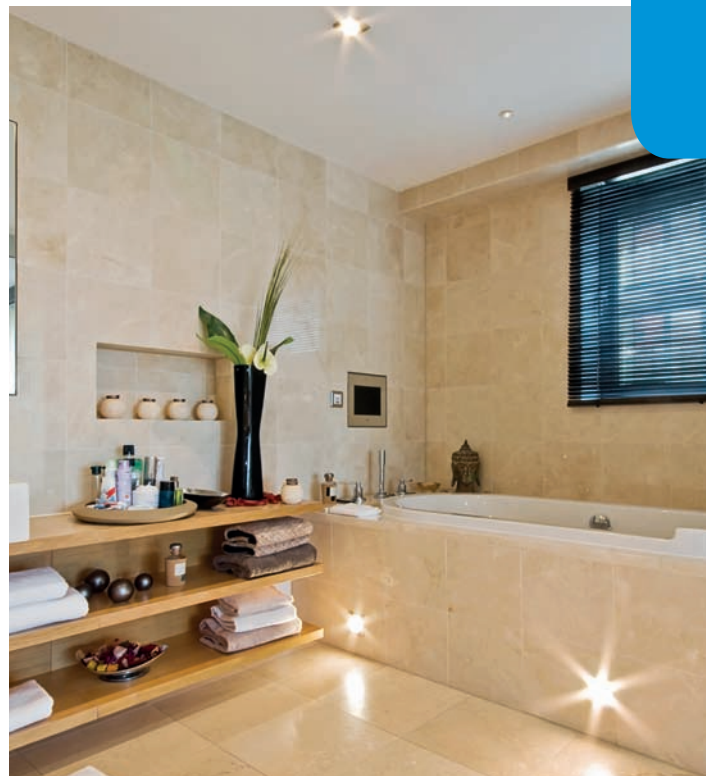
aluminium, aluminium, алюминий



Rysunek techniczny produktu | Product technical drawing | Технический чертёж



Przykładowa aranżacja | Examples of arrangements | Применение



PL Zasilacze LED 12 V | EN Power supply for LED 12 V | RU LED трансформаторы 12 В



**PL** Transformator LED wodoodporny  
**EN** Waterproof power supply for LED  
**RU** Трансформатор LED водонепроницаемый



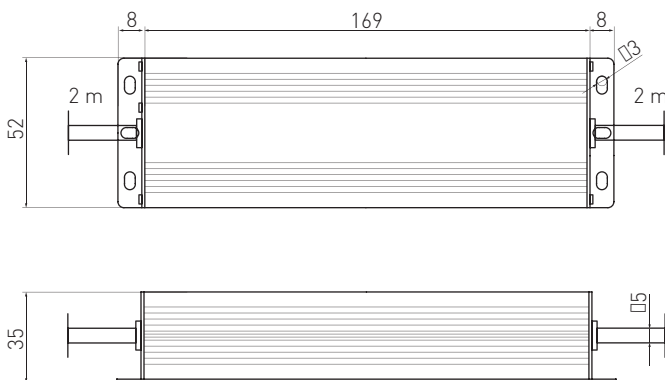
LD-WZA60W-NW

aluminium, aluminium, алюминий

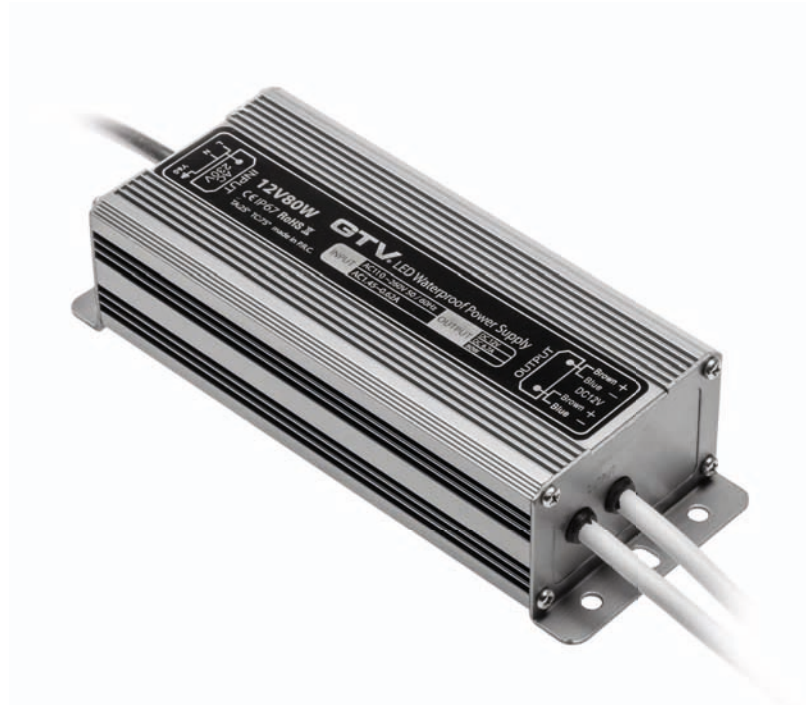


Rysunek techniczny produktu | Product technical drawing | Технический чертёж

Przykładowa aranżacja | Examples of arrangements | Применение



**PL** Transformator LED wodoodporny  
**EN** Waterproof power supply for LED  
**RU** Трансформатор LED водонепроницаемый



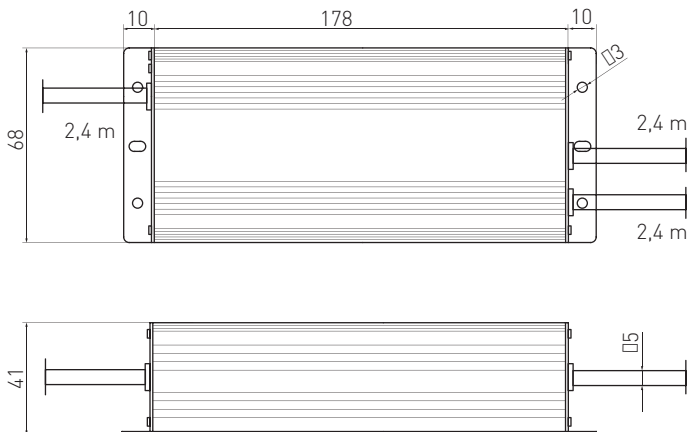
LD-WZA80W-NW

aluminium, aluminium, алюминий



Rysunek techniczny produktu | Product technical drawing | Технический чертёж

Przykładowa aranżacja | Examples of arrangements | Применение



**PL** Transformator LED wodoodporny  
**EN** Waterproof power supply for LED  
**RU** Трансформатор LED водонепроницаемый



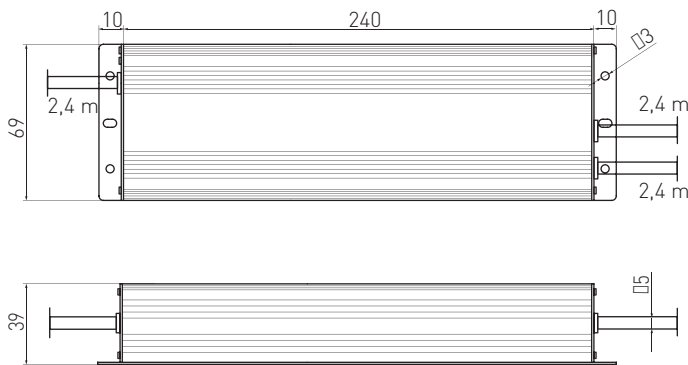
LD-WZA150W-NW

aluminium, aluminium, алюминий



Rysunek techniczny produktu | Product technical drawing | Технический чертёж

Przykładowa aranżacja | Examples of arrangements | Применение





**PL** Układ zasilający LED SLIM  
**EN** LED SLIM power supply set  
**RU** Блок питания LED SLIM

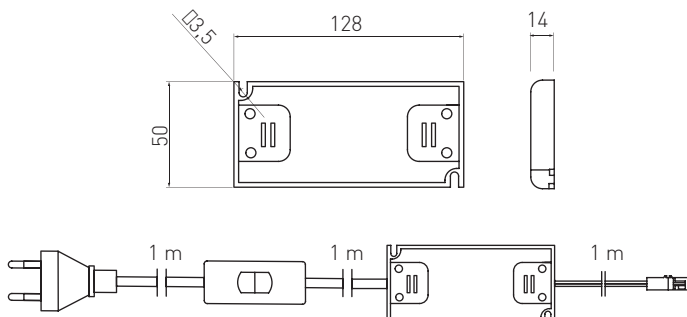


LD-SZA06W-MA

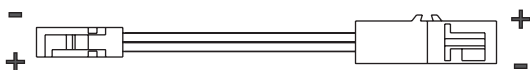
tworzywo, plastic, пластик



Rysunek techniczny produktu | Product technical drawing | Технический чертёж



W zestawie złączka zmieniająca polaryzację (+/-) wtyczki miniAMP  
 Includes connector amending the polarity (+/-) mini-plug AMP  
 В комплекте переключатель полярности (+/-) штекера мини-AMP



Przykładowa aranżacja | Examples of arrangements | Применение





**PL** Układ zasilający LED SLIM

**EN** LED SLIM slim power supply set

**RU** Блок питания LED SLIM



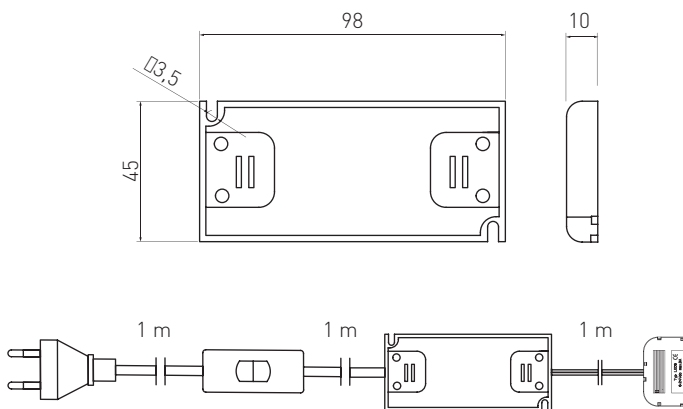
LD-SZA06W-24

tworzywo, plastic, пластик



Rysunek techniczny produktu | Product technical drawing | Технический чертёж

Przykładowa aranżacja | Examples of arrangements | Применение



**PL** Układ zasilający LED SLIM

**EN** LED SLIM slim power supply set

**RU** Блок питания LED SLIM



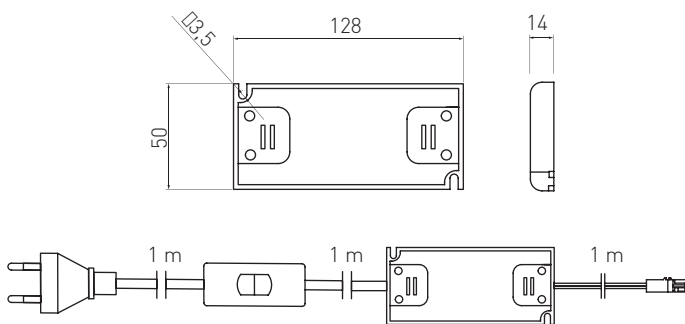
LD-SZA15W-MA

tworzywo, plastic, пластик

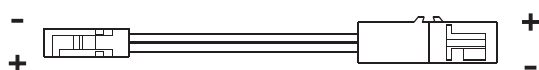


Rysunek techniczny produktu | Product technical drawing | Технический чертёж

Przykładowa aranżacja | Examples of arrangements | Применение



W zestawie złączka zmieniająca polaryzację (+/-) wtyczki miniAMP  
Includes connector amending the polarity (+/-) mini-plug AMP  
В комплекте переключатель полярности (+/-) штекера мини-AMP



**PL** Układ zasilający LED SLIM

**EN** LED SLIM slim power supply set

**RU** Блок питания LED SLIM



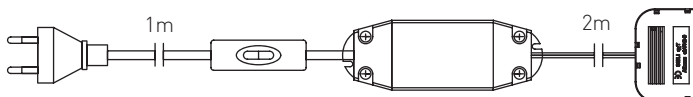
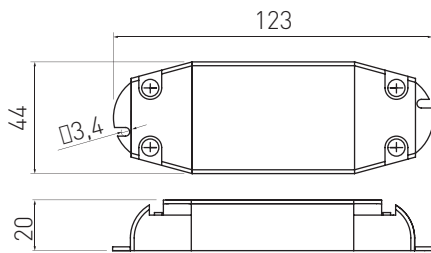
LD-SZA15W-24

tworzywo, plastic, пластик



Rysunek techniczny produktu | Product technical drawing | Технический чертёж

Przykładowa aranżacja | Examples of arrangements | Применение



**PL** Układ zasilający LED SLIM  
**EN** LED SLIM slim power supply set  
**RU** Блок питания LED SLIM

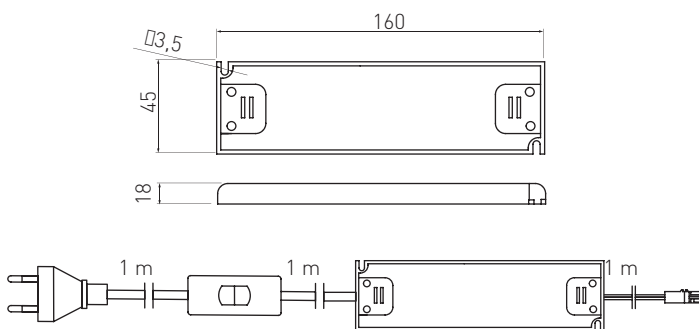


LD-SZA30W-MA

tworzywo, plastic, пластик



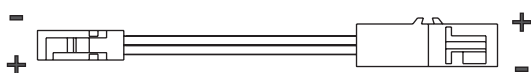
Rysunek techniczny produktu | Product technical drawing | Технический чертёж



Przykładowa aranżacja | Examples of arrangements | Применение



W zestawie złączka zmieniająca polaryzację (+/-) wtyczki miniAMP  
 Includes connector amending the polarity (+/-) mini-plug AMP  
 В комплекте переключатель полярности (+/-) штекера мини-AMP





**PL** Układ zasilający LED SLIM

**EN** LED SLIM slim power supply set

**RU** Блок питания LED SLIM



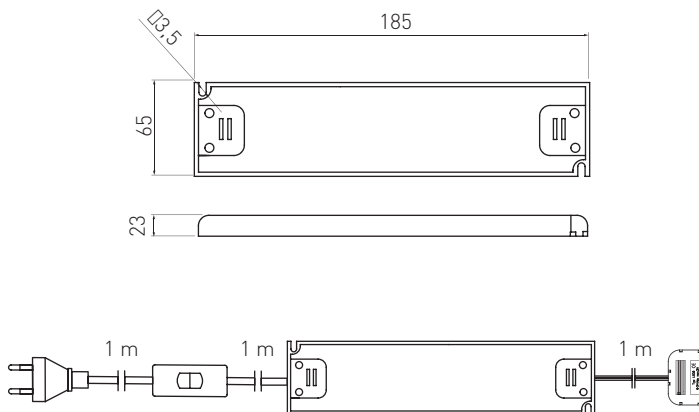
LD-SZA50W-MA

tworzywo, plastic, пластик



Rysunek techniczny produktu | Product technical drawing | Технический чертёж

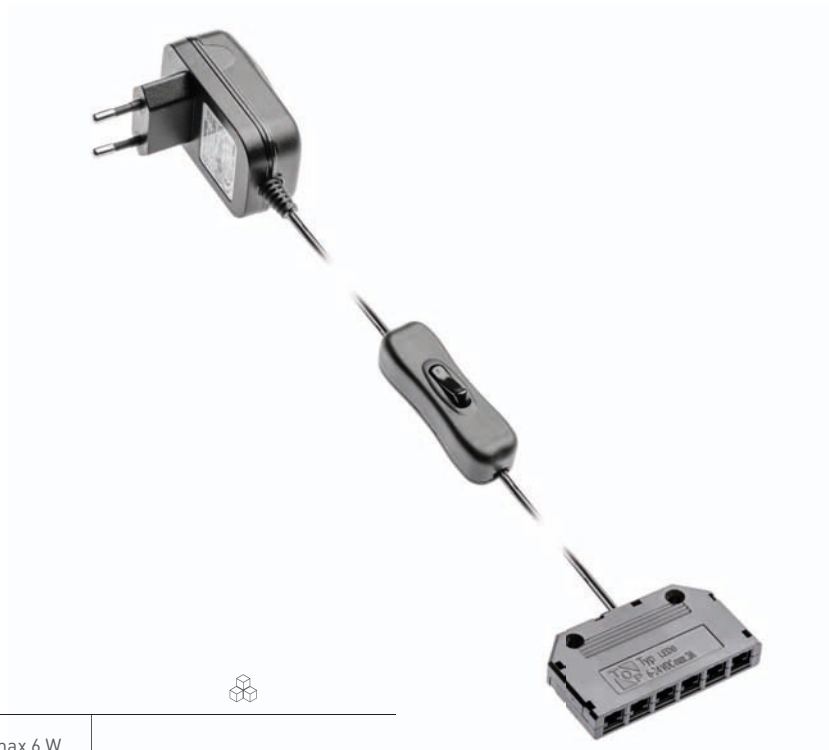
Przykładowa aranżacja | Examples of arrangements | Применение



**PL** Układ zasilający

**EN** Power supply set

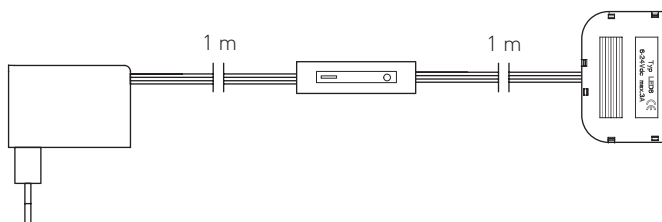
**RU** Блок питания



LD-ZWND6W-10	max 6 W	tworzywo, plastic, пластик
LD-ZWND12-10	max 12 W	



Rysunek techniczny produktu | Product technical drawing | технический чертёж



Przykładowa aranżacja | examples of arrangements | Применение



Przykładowy zestaw | Related products | сопутствующие товары



LD-CS36...-53



LD-AL24...-53

**PL** Układ zasilający  
**EN** Power supply set  
**RU** Блок питания

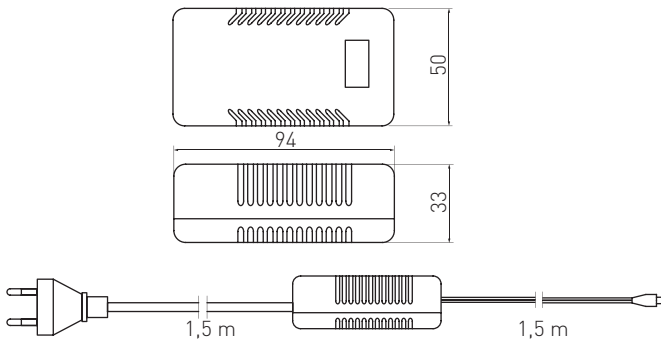


LD-ZAS36W-10

tworzywo, plastic, пластик



Rysunek techniczny produktu | Product technical drawing | технический чертеж



Przykładowa aranżacja | examples of arrangements | Применение



Przykładowy zestaw | Related products | сопутствующие товары



LD-LTS10W-DIM

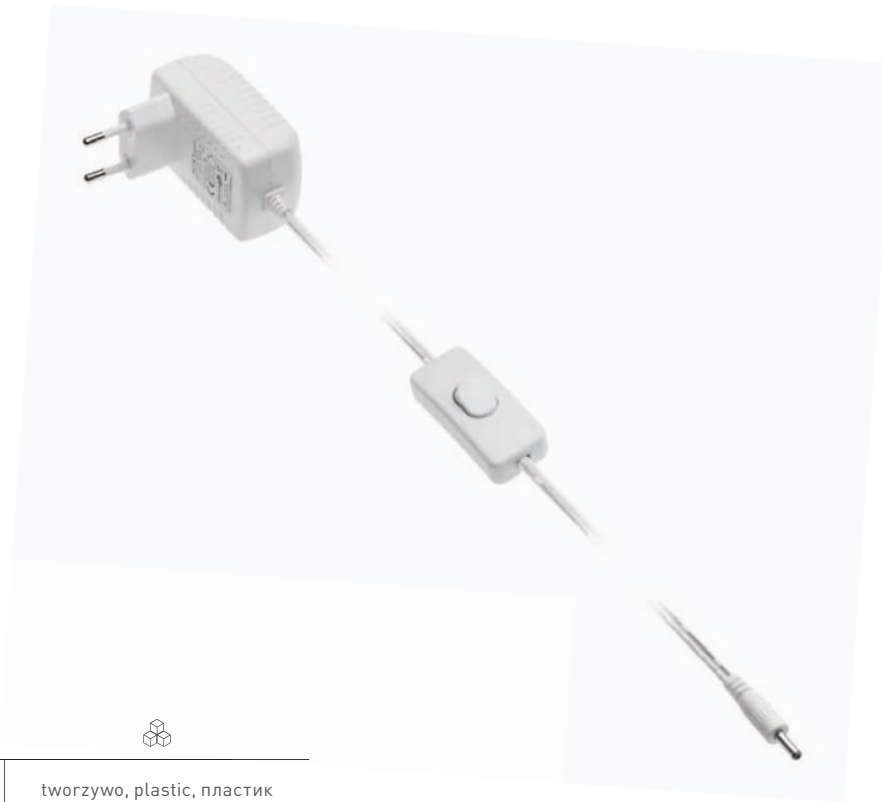


LD-LTS05W-DIM

**PL** Układ zasilający

**EN** Power supply set

**RU** Блок питания



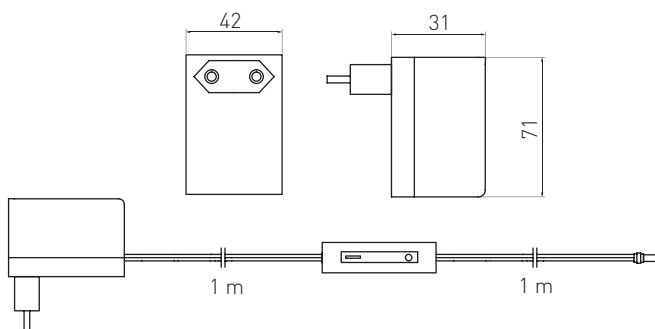
LD-ZAS18W-10



tworzywo, plastic, пластик



Rysunek techniczny produktu | Product technical drawing | технический чертеж



Przykładowa aranżacja | examples of arrangements | Применение



Przykładowy zestaw | Related products | Сопутствующие товары



LD-LTS10W-DIM



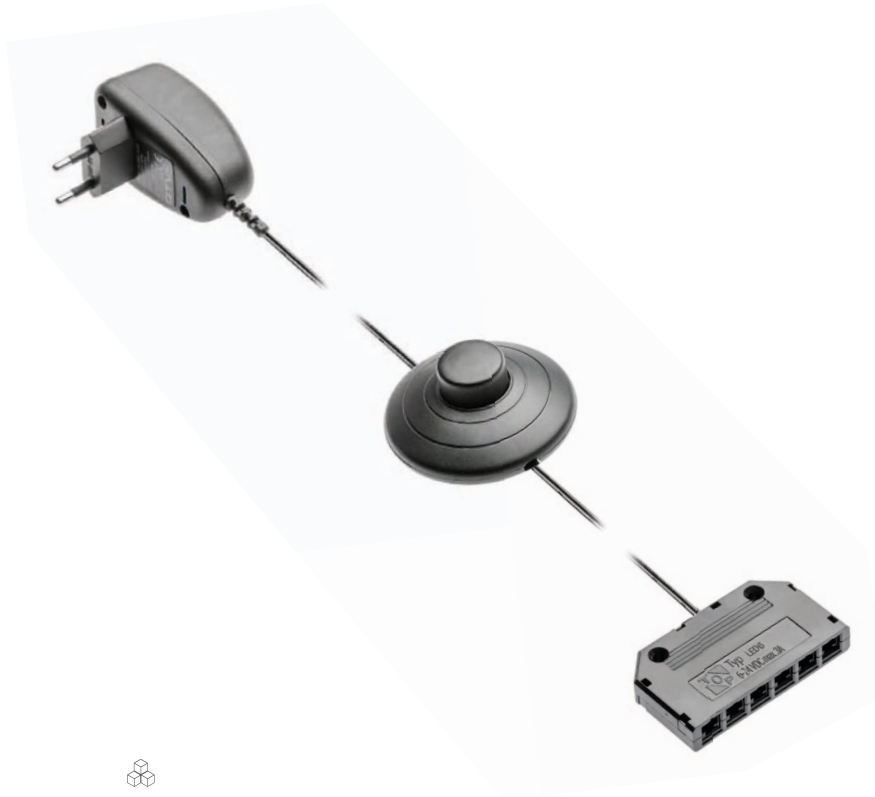
LD-LTS05W-DIM



**PL** Układ zasilający do klipów LED 5-punktowy

**EN** Power supply set for 5 LED clips

**RU** Блок питания для светодиодных клипс, 5 разъёмов



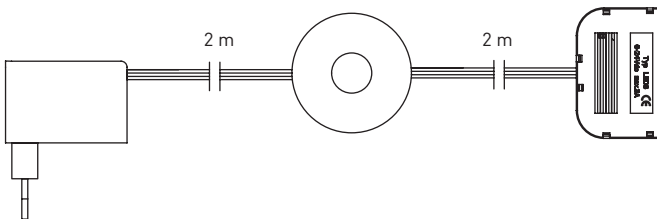
LD-ZSKL15-00

tworzywo, plastic, пластик



Rysunek techniczny produktu | Product technical drawing | технический чертёж

Przykładowa aranżacja | examples of arrangements | Применение



Przykładowy zestaw | Related products | Соответствующие товары



LD-IS09...-53



LD-3SKL-..



LD-KLP...00



**PL** Układ zasilający do klipów LED 3-punktowy

**EN** Power supply set for 3 LED clips

**RU** Блок питания для светодиодных клипс, 3 разъёма



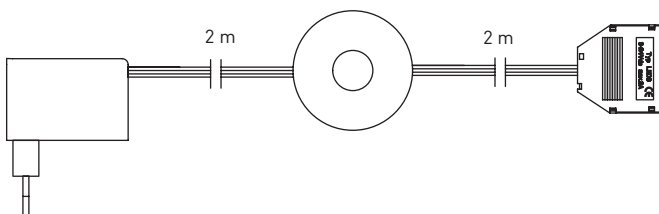
LD-ZSKL15-01

tworzywo, plastic, пластик



Rysunek techniczny produktu | Product technical drawing | технический чертеж

Przykładowa aranżacja | examples of arrangements | Применение



Przykładowy zestaw | Related products | Соответствующие товары



LD-IS09..-53



LD-3SKL..

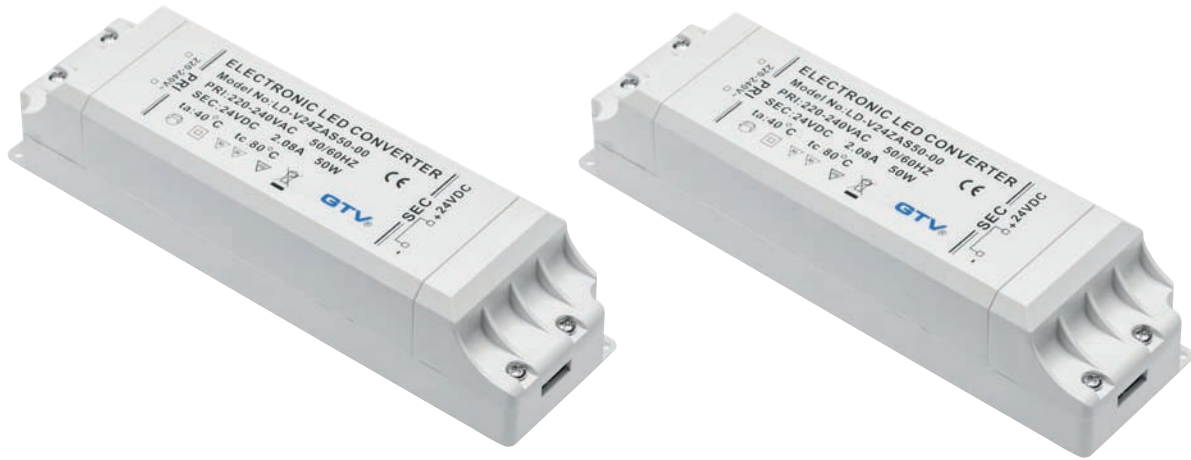


LD-KLP..-00

**PL** Zasilacz LED 24 V

**EN** LED Power supply 24 V

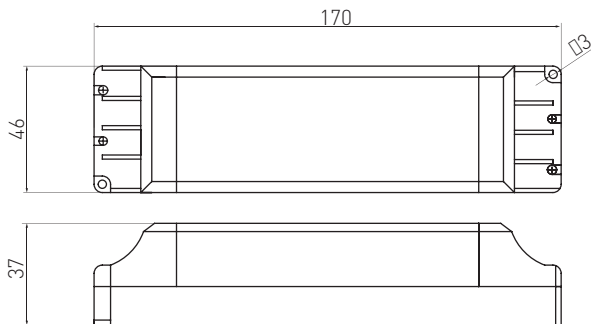
**RU** Светодиодный блок питания 24 V



LD-V24ZAS30-00	max 30 W output	tworzywo, plastic, пластик
LD-V24ZAS50-00	max 50 W output	



Rysunek techniczny produktu | Product technical drawing | Технический чертёж



Przykładowa aranżacja | Examples of arrangements | Применение



Przykładowy zestaw | Related products | Соответствующие товары



LD-KABE2M-00



AE-WBEZDC-10



AE-WLLAN1-10

**PL** Zasilacz LED 24 V

**EN** LED Power supply 24 V

**RU** Светодиодный блок питания 24 V

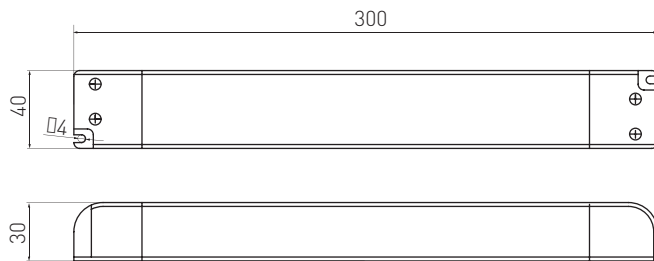


LD-V24ZAS120-00

tworzywo, plastic, пластик



Rysunek techniczny produktu | Product technical drawing | Технический чертёж



Przykładowa aranżacja | Examples of arrangements | Применение



Przykładowy zestaw | Related products | Сопутствующие товары



LD-KABE2M-00



AE-WBEZDC-10



AE-WLLAN1-10



**PL** Zestaw zasilający stałoprądowy CC  
**EN** Constant Current power supply for LED  
**RU** Блок питания постоянного тока



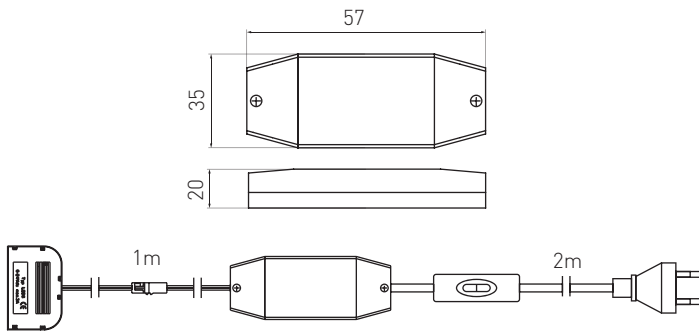
LD-ZSP350-6W

tworzywo, plastic, пластик



Rysunek techniczny produktu | Product technical drawing | Технический чертёж

Przykładowa aranżacja | Examples of arrangements | Применение



Przykładowy zestaw | Related products | Сопутствующие товары



LD-TRK.30-53









LD-TROZ64-53



**PL** Transformator elektroniczny do żarówek halogenowych

**EN** Electronic transformer for halogen lamp

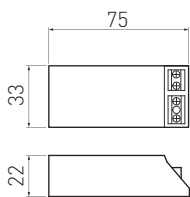
**RU** Электронный трансформатор для галогенной лампы

			
	TE-500000-30	max 50W	tworzywo, plastic, пластик
	TE-600000-30	max 60W	
	TE-105000-30	max 105 W	
	TE-150	max 150 W	
	TE-200	max 200 W	

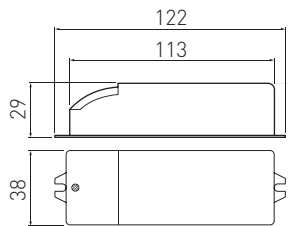


Rysunek techniczny produktu | Product technical drawing | Технический чертёж

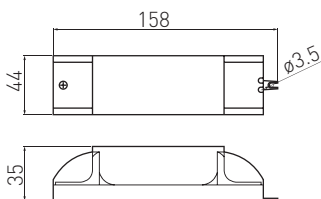
Przykładowa aranżacja | Examples of arrangements | Применение



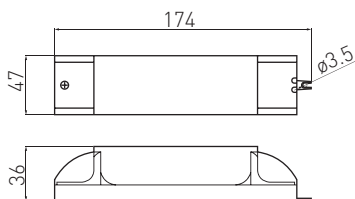
TE-500000-30



TE-600000-30, TE-105000-30



TE-150






TE-200



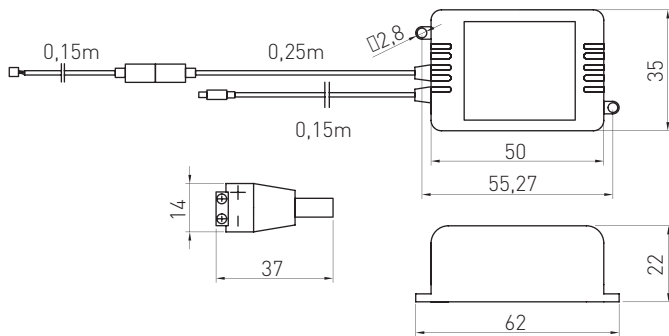
- PL** Kontroler RGB mini z pilotem
- EN** Mini RGB controller with remote
- RU** Миниконтроллер RGB с пультом



		
LD-KONMINI-RGB	RGB	tworzywo, plastic, пластик



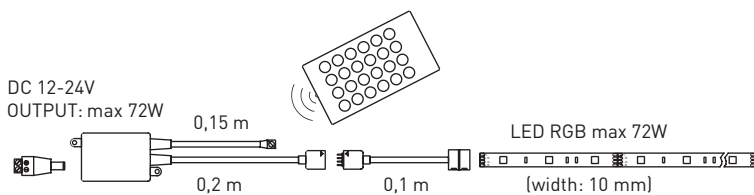
Rysunek techniczny produktu | Product technical drawing | Технический чертёж



Przykładowa aranżacja | Examples of arrangements | Применение



Przykładowy zestaw | Related products | Сопутствующие товары



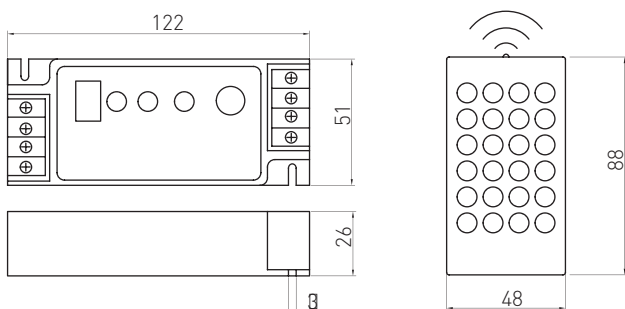
- PL** Kontroler RGB z pilotem
- EN** RGB controller with remote
- RU** RGB контроллер с пультом



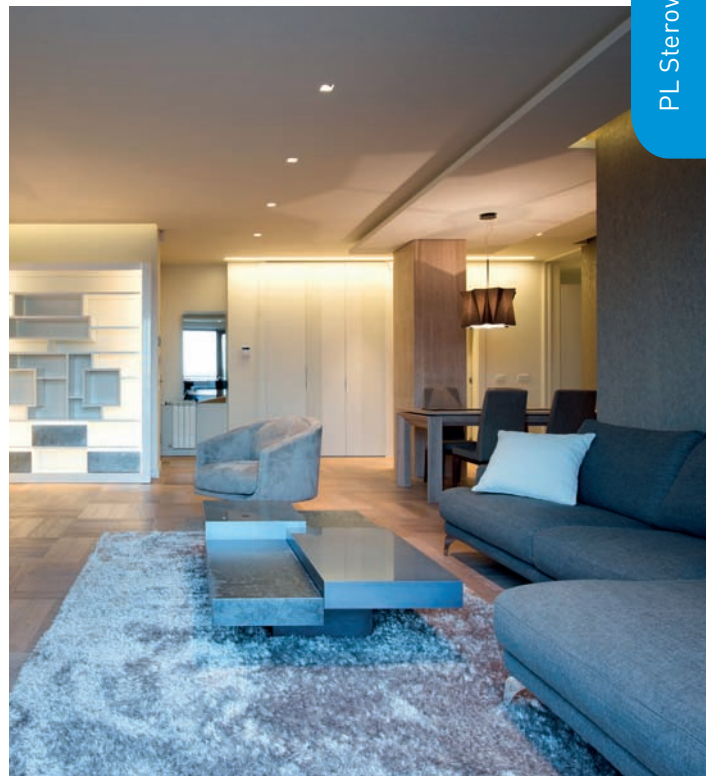
LD-KONRGB-00	RGB	tworzywo, plastic, пластик



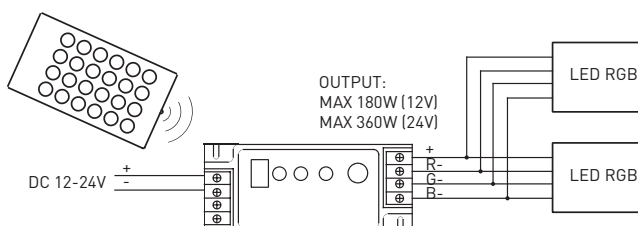
Rysunek techniczny produktu | Product technical drawing | Технический чертёж



Przykładowa aranżacja | Examples of arrangements | Применение

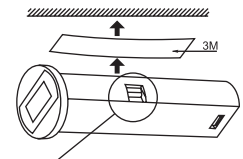


Przykładowy zestaw | Related products | Соответствующие товары

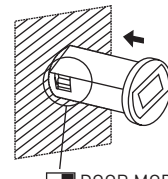




**PL** Włącznik bezdotykowy uniwersalny 3 w 1  
**EN** 3 in 1 all-purpose touchless switch  
**RU** Бесконтактный выключатель 3 в 1



**TOUCH MODE**  
 sensor jednobiegunowy  
 single pole sensor  
 однофункциональный выключатель



**DOOR MODE**  
 sensor dwubiegunowy  
 double pole sensor  
 двухфункциональный выключатель



AE-WBBUNI-10DIM

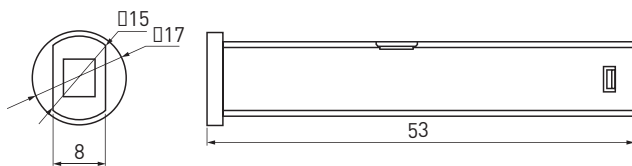
tworzywo, plastic, пластик

AE-WBCUNI-10DIM



Rysunek techniczny produktu | Product technical drawing | Технический чертёж

Przykładowa aranżacja | Examples of arrangements | Применение



Przykładowy zestaw | Related products | Сопутствующие товары



LD-SZA06W-MA



LD-SZA15W-MA



LZ-AKZ312-10



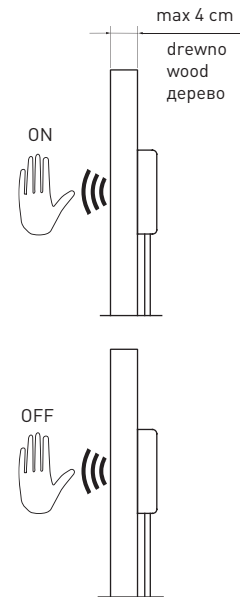
LZ-AKZ612-10



**PL** Włącznik bezdotykowy

**EN** Touchless switch

**RU** Бесконтактный датчик

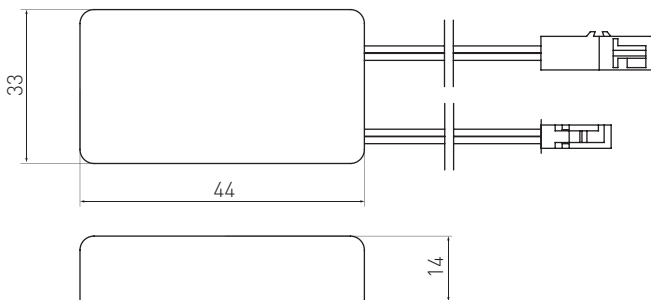


AE-WPDRW-00

tworzywo, plastic, пластик



Rysunek techniczny produktu | Product technical drawing | Технический чертёж



Przykładowa aranżacja | Examples of arrangements | Применение



Przykładowy zestaw | Related products | Сопутствующие товары



LD-SZA30W-MA

**PL** Włącznik dotykowy ściemniający

**EN** Dimmable touch switch

**RU** Выключатель с регулятором яркости

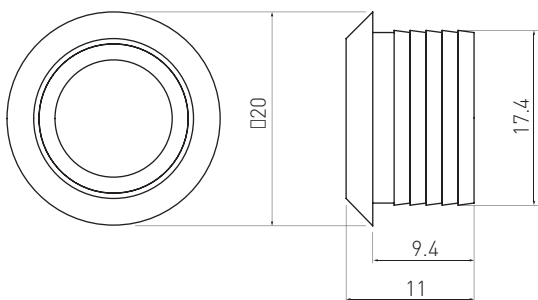


AE-WBEZD-NB

tworzywo, plastic, пластик



Rysunek techniczny produktu | Product technical drawing | Технический чертёж



Przykładowa aranżacja | Examples of arrangements | Применение



Przykładowy zestaw | Related products | Сопутствующие товары

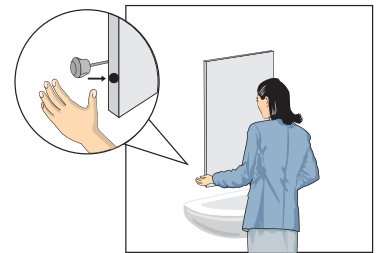


LD-SZA30W-MA

**PL** Włącznik bezdotykowy dwubiegowy

**EN** Two-pole touchless switch

**RU** Бесконтактный двухфункциональный датчик

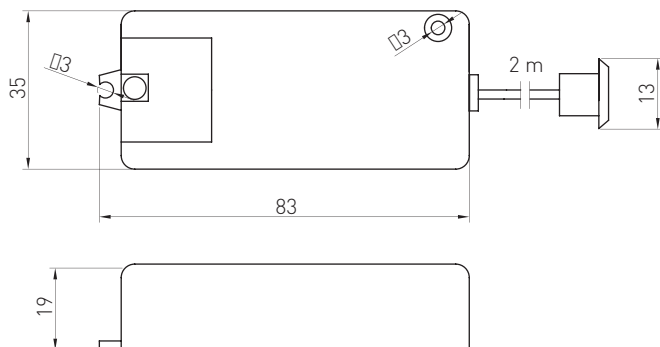


AE-WBEZDC-10S

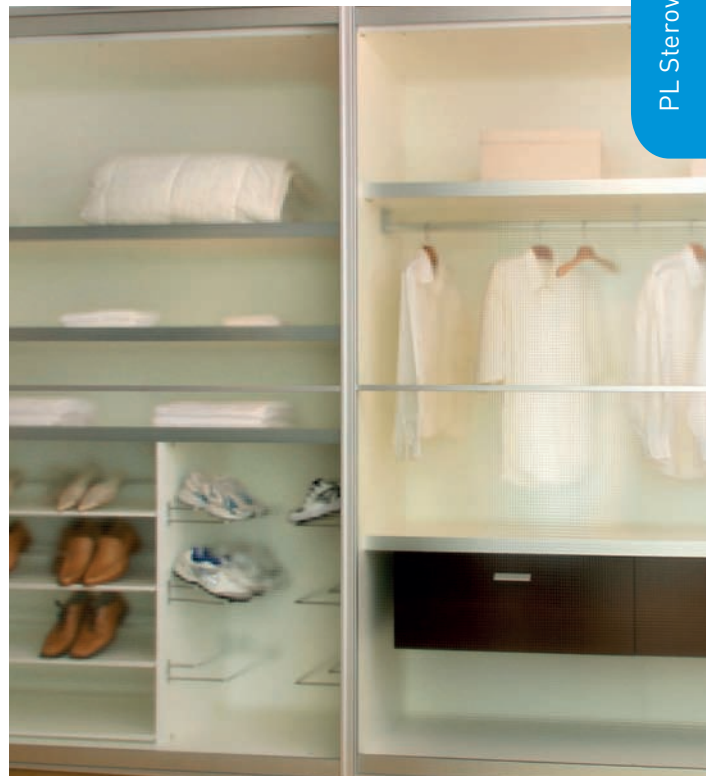
tworzywo, plastic, пластик



Rysunek techniczny produktu | Product technical drawing | Технический чертёж



Przykładowa aranżacja | Examples of arrangements | Применение





**PL** Włącznik bezdotykowy jednobiegowy

**EN** Single-pole touchless switch

**RU** Бесконтактный однофункциональный датчик

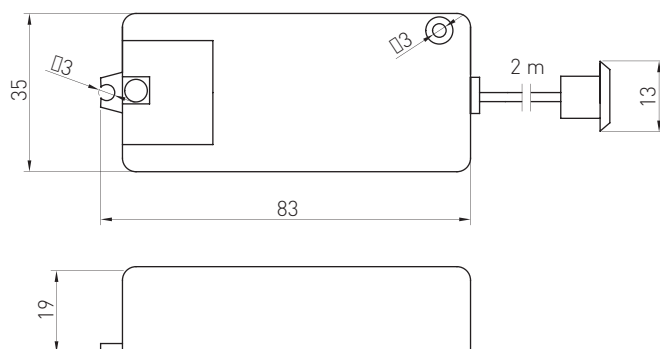


AE-WBEZDB-10S

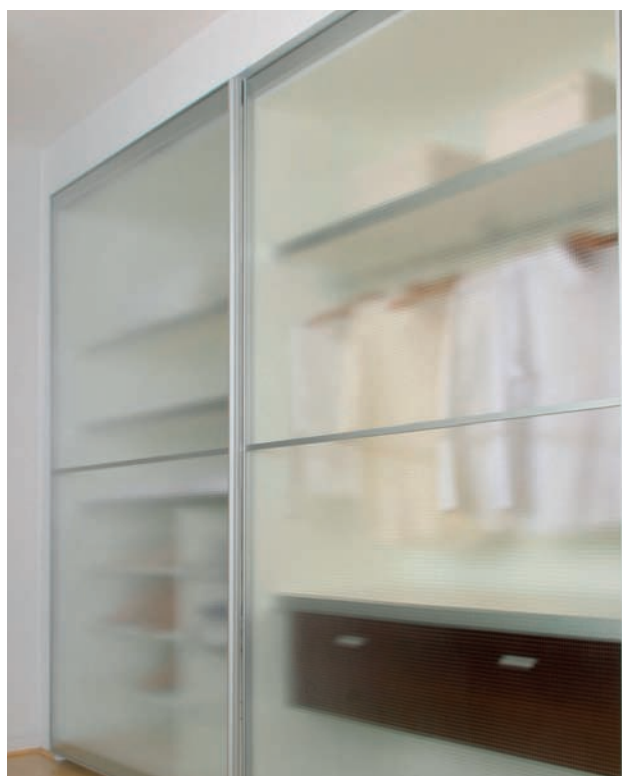
tworzywo, plastic, пластик



Rysunek techniczny produktu | Product technical drawing | Технический чертеж



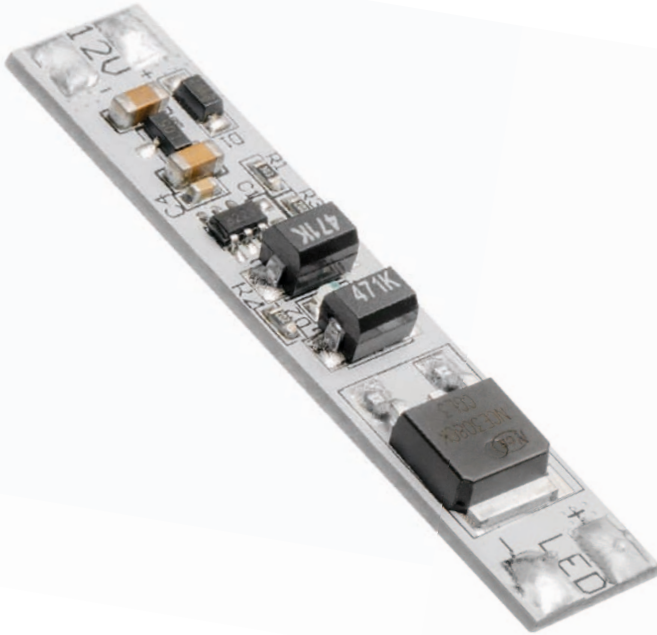
Przykładowa aranżacja | Examples of arrangements | Применение



**PL** Włącznik do taśm LED montowany w profil

**EN** Switch for LED strips mounted in profile

**RU** Выключатель для ленты LED (устанавливается в алюминиевый профиль)



Produkt zaprojektowany został do montażu w profilach aluminiowych GLAX  
Product projected for mounting in GLAX aluminum profile.  
Датчик используется с LED профилем GLAX

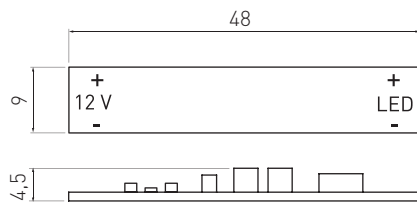


AE-WLPR-60

tworzywo, plastic, пластик



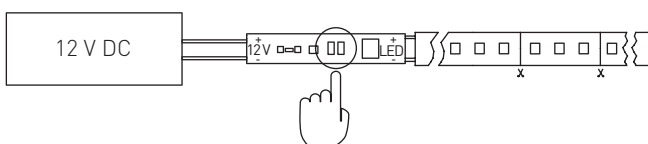
Rysunek techniczny produktu | Product technical drawing | Технический чертёж



Przykładowa aranżacja | Examples of arrangements | Применение



Przykładowy zestaw | Related products | Сопутствующие товары



- PL** Zestaw RGB - kontroler, zasilacz LED 6W, pilot i dystrybutory
- EN** RGB kit - RGB controller, LED transformers, remote and distributor
- RU** Комплект RGB – контролер, трансформатор 6W, пульт, дистрибьютор



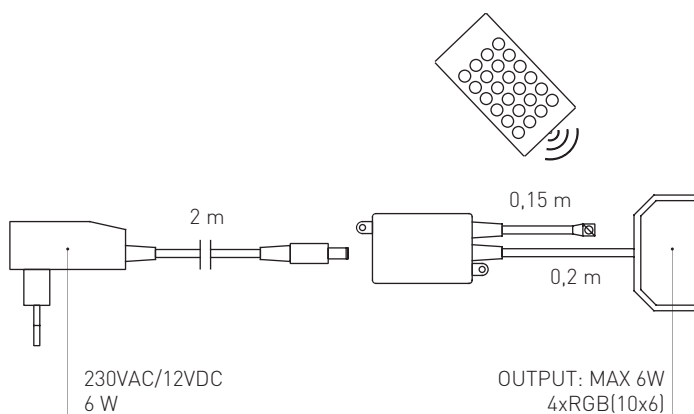
LD-ZAC6WDE-RGB

tworzywo, plastic, пластик





Rysunek techniczny produktu | Product technical drawing | Технический чертёж

Przykładowa aranżacja | Examples of arrangements | Применение



**PL** Zestaw zasilacz 30W, kontroler RGB radiowy, dystrybutor  
**EN** Set RGB -power supplies 30W, RGB remote controller, distributor  
**RU** Комплект RGB - блок питания 30Вт, контроллер RGB, распределитель

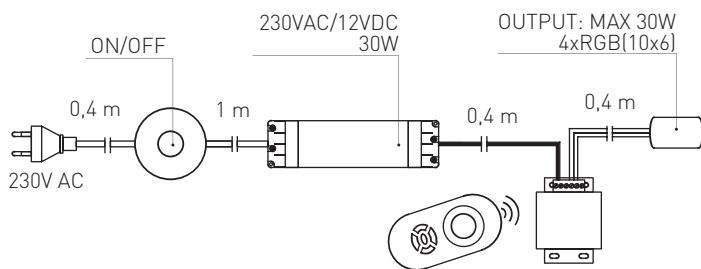


	
LD-ZC30W-RGB	tworzywo, plastic, пластик



Rysunek techniczny produktu | Product technical drawing | Технический чертёж

Przykładowa aranżacja | Examples of arrangements | Применение



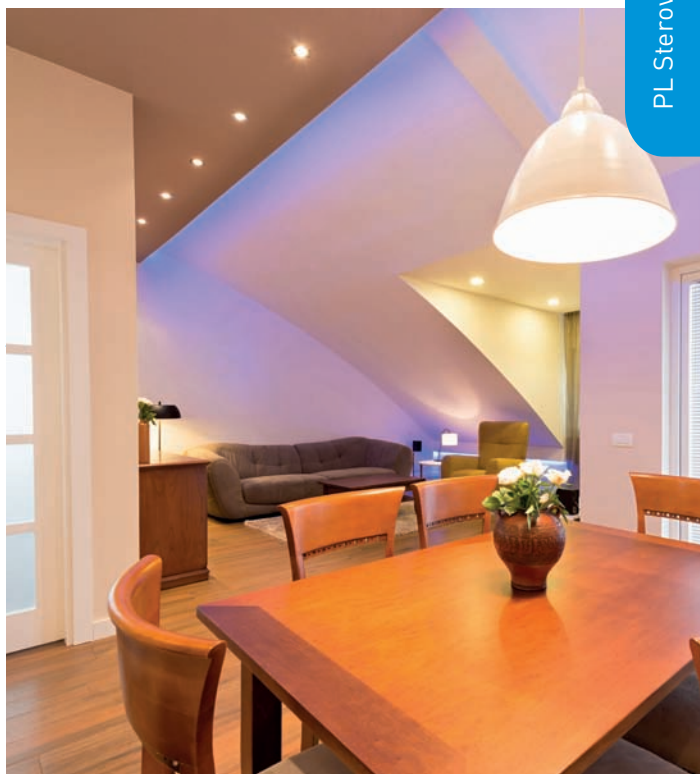
Przykładowy zestaw | Related products | Сопутствующие товары



LD-3KPC-RGB



LD-TK18W-RGB





- PL** Zestaw zasilacz 6W, włącznik, kontroler RGB, dystrybutor
- EN** SET RGB - power supplies 6W, switch, RGB remote controller, distributor
- RU** Комплект RGB - блок питания 6Вт, выключатель, контроллер RGB, распределитель



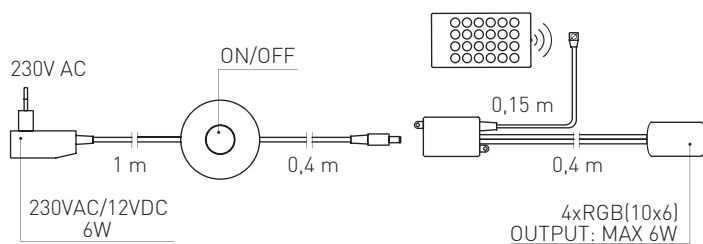
LD-ZAC6W-RGB

tworzywo, plastic, пластик



Rysunek techniczny produktu | Product technical drawing | Технический чертёж

Przykładowa aranżacja | Examples of arrangements | Применение



Przykładowy zestaw | Related products | Сопутствующие товары



LD-3KPC-RGB



LD-TK18W-RGB



**PL** Ściemniacz LED

**EN** LED dimmer

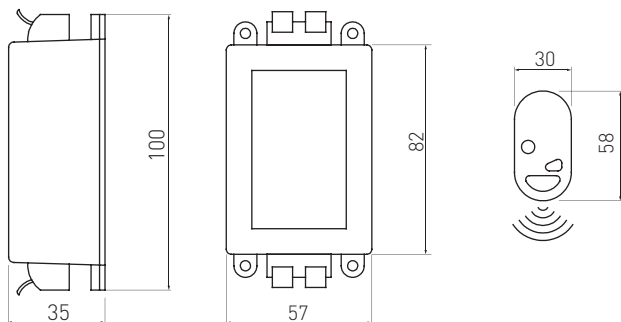
**RU** Светодиодный диммер

**JACKY**  
Ściemniacz LED

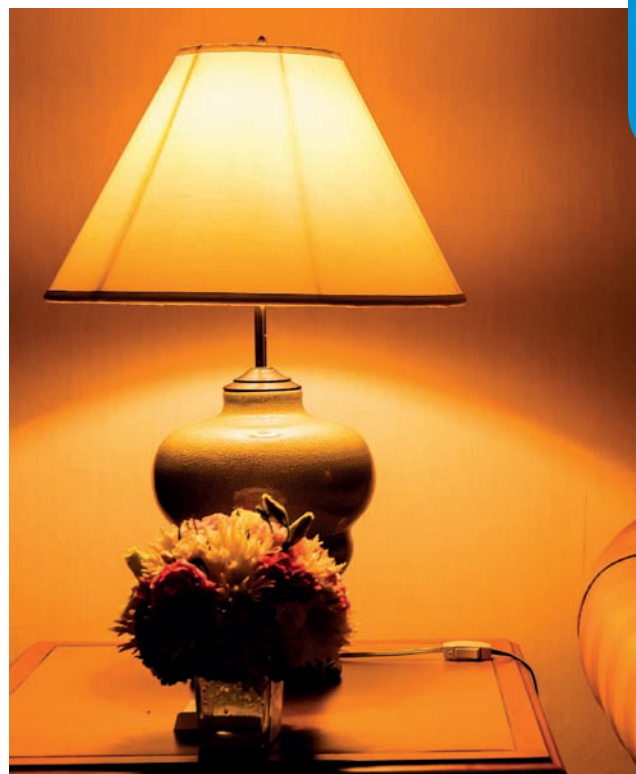


LD-DIMLED-10	tworzywo, plastic, пластик	czarny, black, черный

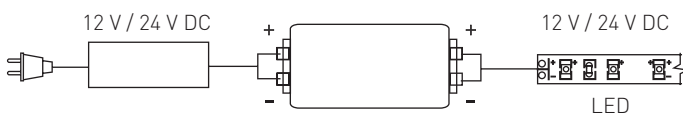
Rysunek techniczny produktu | Product technical drawing | Технический чертёж



Przykładowa aranżacja | Examples of arrangements | Применение



Przykładowy zestaw | Related products | Сопутствующие товары



**PL** Włącznik łańcuszkowy

**EN** Pull chain switch

**RU** Выключатель для бра и торшеров с цепочкой



Dostępne kolory:  
Available colours:  
Доступные цвета:



chrom | chrome | хром



czarny | black | черный

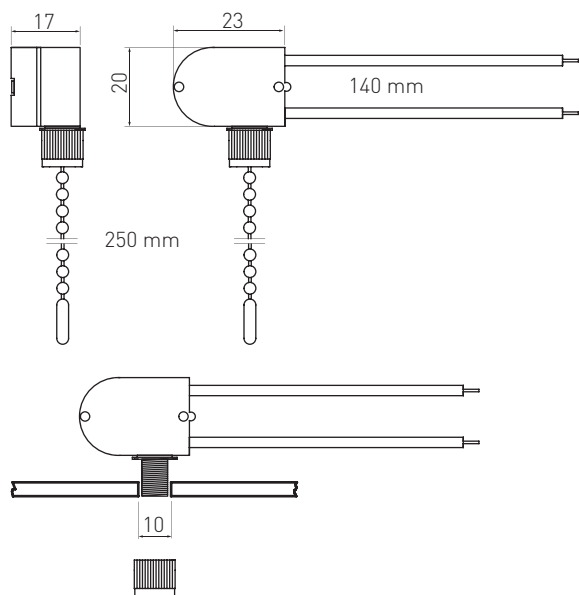


złoty | gold | золотой

Model	Material	Available Colors
AE-WLLAN1-10		chrom, chrome, хром
AE-WLLAN1-20	tworzywo, plastic, пластик	czarny, black, черный
AE-WLLAN1-90		złoty, gold, золотой



Rysunek techniczny produktu | Product technical drawing | Технический чертёж



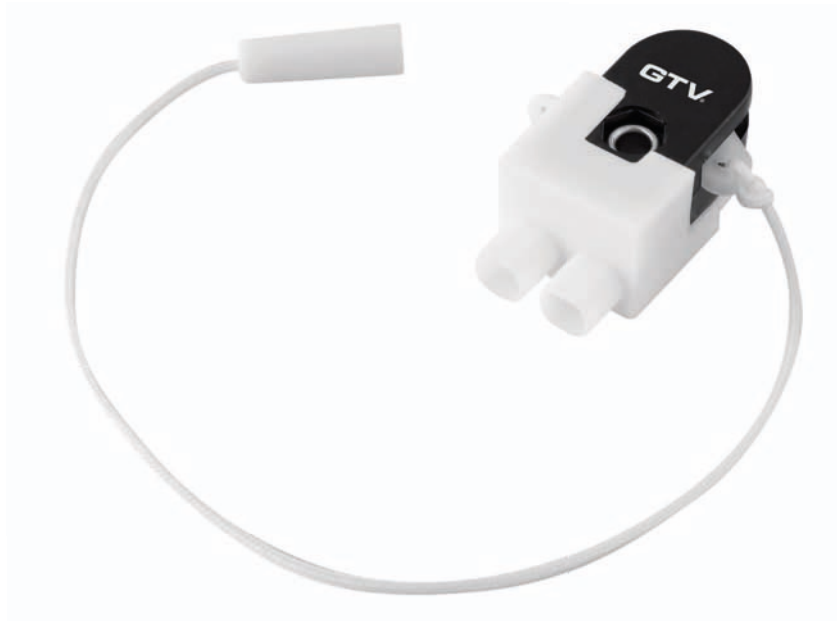
Przykładowa aranżacja | Examples of arrangements | Применение



**PL** Włącznik sznurkowy czarno-biały

**EN** Pull cable switch black & white

**RU** Выключатель для бра и торшеров со шнуром, чёрно-белый



AE-WLSZN1-10



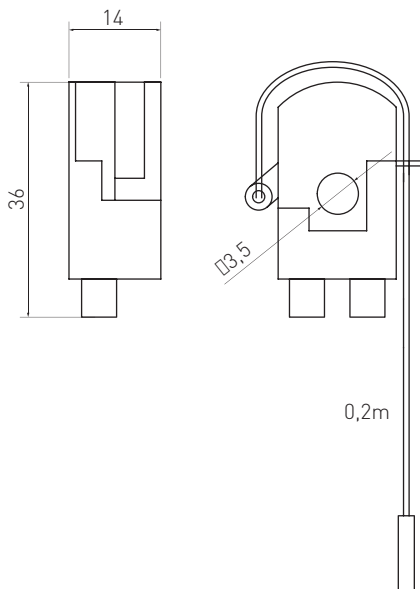
tworzywo, plastic, пластик



czarny, black, черный  
biały, white, белый



Rysunek techniczny produktu | Product technical drawing | Технический чертёж



Przykładowa aranżacja | Examples of arrangements | Применение





**PL** Przetącnik kotyskowy okrągły

**EN** Round rocker switch

**RU** Клавишный выключатель



AE-WLIP44-15



tworzywo, plastic, пластик

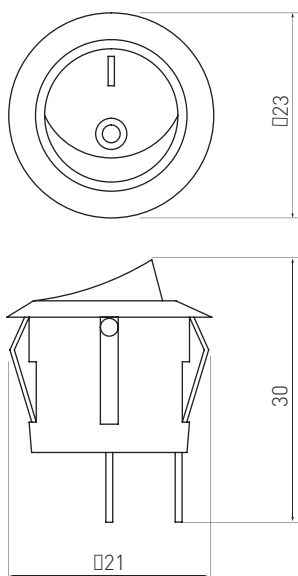


biały, white, белый



Rysunek techniczny produktu | Product technical drawing | Технический чертёж

Przykładowa aranżacja | Examples of arrangements | Применение



**PL** Złączka do oświetlenia ledowego, dystrybutor 3 gniazda z 2m kablem i złączka Mini AMP

**EN** LED lamp connector - with 3 sockets, 2 m long cable and mini AMP connector

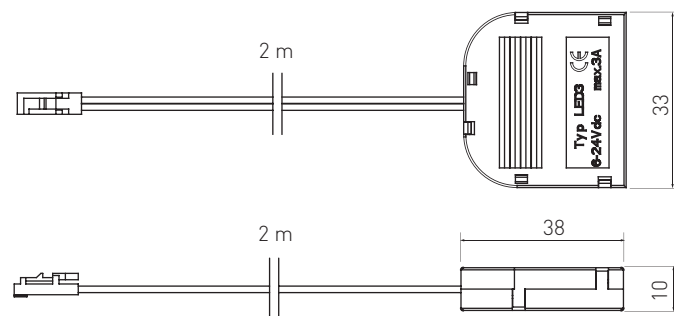
**RU** Соединитель LED -распределитель 3 гнезда, кабель 2м, разъем Mini AMP



LZ-AKZ312-10	tworzywo, plastic, пластик	czarny, black, черный



Rysunek techniczny produktu | Product technical drawing | Технический чертёж



Przykładowa aranżacja | Examples of arrangements | Применение



Przykładowy zestaw | Related products | Сопутствующие товары



LD-CS36..-53

LD-AL24..-53

LD-3SKL..

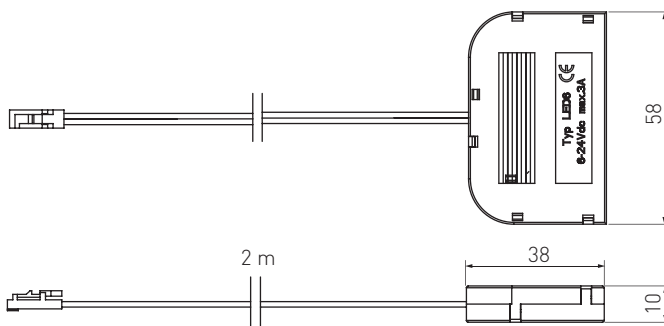
**PL** Złączka do oświetlenia ledowego, dystrybutor 6 gniazd z 2m kablem i złączka Mini AMP  
**EN** LED lamp connector - with 6 sockets, 2 m long cable and mini AMP connector  
**RU** Соединитель LED -распределитель 6 гнезд, кабель 2м, разъем Mini AMP



LZ-AKZ612-10	tworzywo, plastic, пластик	czarny, black, черный



Rysunek techniczny produktu | Product technical drawing | Технический чертёж



Przykładowa aranżacja | Examples of arrangements | Применение



Przykładowy zestaw | Related products | Соответствующие товары



LD-CS36..-53

LD-AL24..-53

LD-3SKL..

**PL** Złączka kątowa XC11 do taśm led 8, 10 mm

**EN** Angular LED strip XC11 connector 8, 10 mm

**RU** Угловой соединитель XC11 для светодиодных лент шириной 8, 10 мм



LD-ZTKT8MM-02N

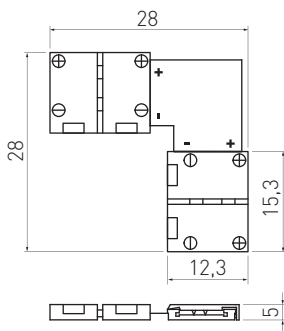


LD-ZTKT10MM-02N

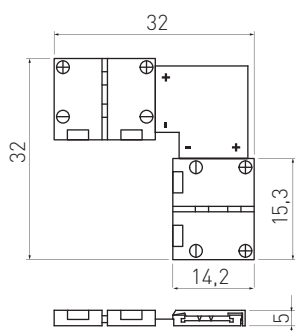
	
LD-ZTKT8MM-02N	tworzywo, plastic, пластик
LD-ZTKT10MM-02N	



Rysunek techniczny produktu | Product technical drawing | Технический чертёж

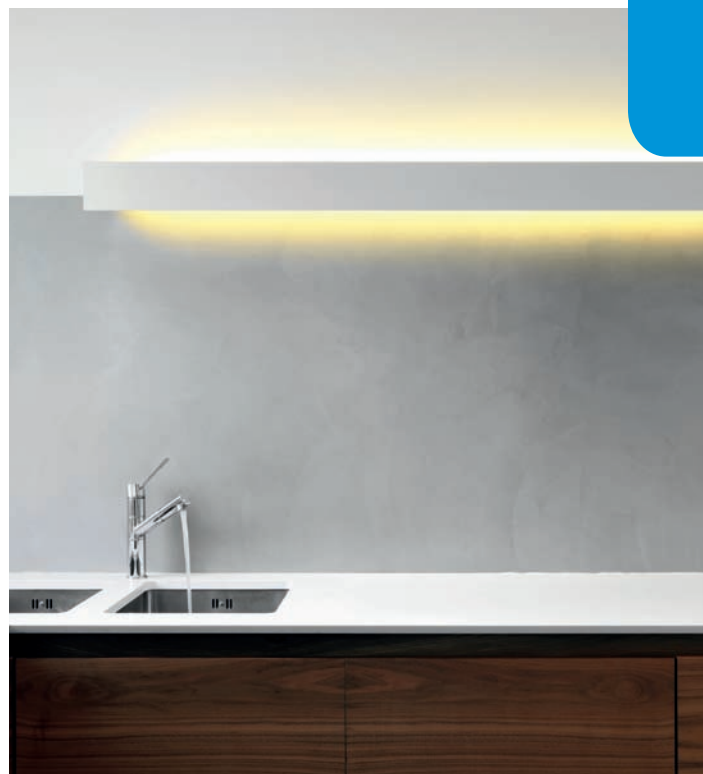


LD-ZTKT8MM-02N



LD-ZTKT10MM-02N

Przykładowa aranżacja | Examples of arrangements | Применение



Przykładowy zestaw | Related products | Сопутствующие товары



LD-...



**PL** Złączka XC11 do taśm led 8, 10 mm

**EN** LED strip XC11 connector 8, 10 mm

**RU** Соединитель XC11 для светодиодных лент шириной 8, 10 мм



LD-ZTL8MM-02N



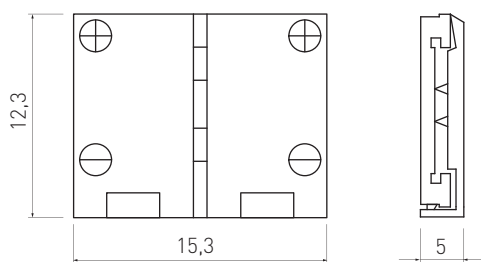
LD-ZTL10MM-02N



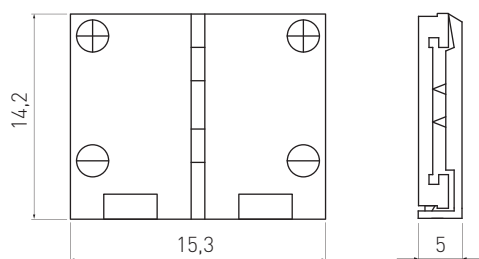
LD-ZTL8MM-02N	tworzywo, plastic, пластик
LD-ZTL10MM-02N	



Rysunek techniczny produktu | Product technical drawing | Технический чертёж



LD-ZTL8MM-02N



LD-ZTL10MM-02N

Przykładowa aranżacja | Examples of arrangements | Применение





**PL** Złączka XC11 do taśm led RGB  
**EN** LED strip RGB XC11 connector  
**RU** Соединитель XC11 для светодиодных лент RGB



LD-ZTKTRGB-02N

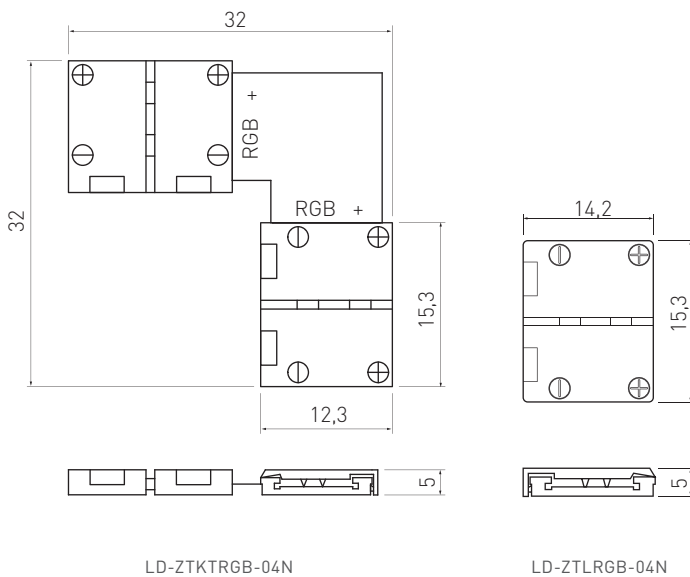


LD-ZTLR6B-04N

	
LD-ZTKTRGB-02N	tworzywo, plastic, пластик
LD-ZTLR6B-04N	



Rysunek techniczny produktu | Product technical drawing | Технический чертёж



Przykładowa aranżacja | Examples of arrangements | Применение



**PL** Złączki XC11 do taśm led 8, 10 mm z przewodem 15 cm

**EN** LED strip XC11 connector 8, 10 mm with wire 15 cm

**RU** Соединитель XC11 для светодиодных лент шириной 8, 10 мм с проводом 15 см



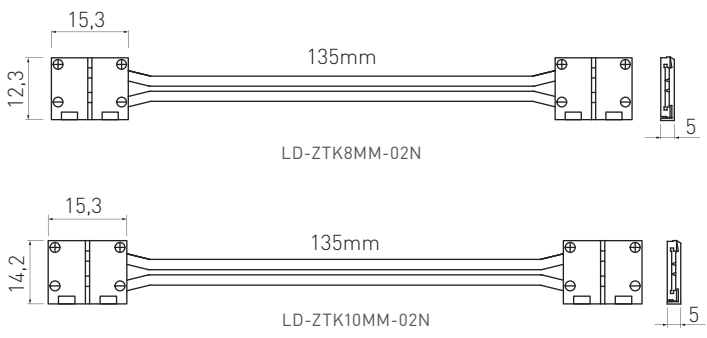
LD-ZTK8MM-02N	tworzywo, plastic, пластик
LD-ZTK10MM-02N	

LD-ZTK8MM-02N

LD-ZTK10MM-02N



Rysunek techniczny produktu | Product technical drawing | Технический чертёж



Przykładowa aranżacja | Examples of arrangements | Применение



Przykładowy zestaw | Related products | Сопутствующие товары



**PL** Złączka XC11 do taśm led 8, 10 mm z przewodem 2 m

**EN** LED strip XC11 connector 8, 10 mm with wire 2 m

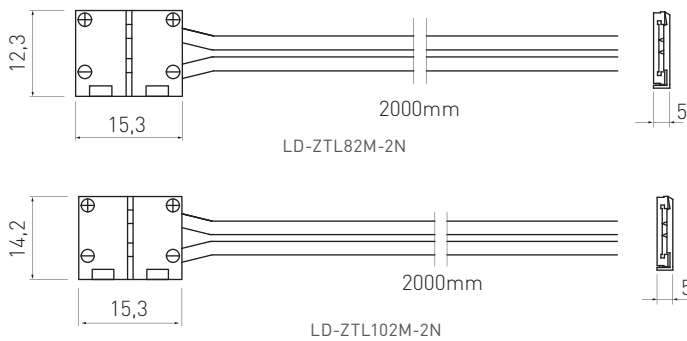
**RU** Соединитель XC11 для светодиодных лент шириной 8, 10 мм с проводом 2 м



LD-ZTL82M-2N	tworzywo, plastic, пластик
LD-ZTL102M-2N	



Rysunek techniczny produktu | Product technical drawing | Технический чертёж



Przykładowa aranżacja | Examples of arrangements | Применение



Przykładowy zestaw | Related products | Сопутствующие товары



LD-...



**PL** Złączka XC11 do taśm led RGB z przewodem 2 m

**EN** LED strip RGB XC11 connector with wire 2 m

**RU** Соединитель XC11 для светодиодных лент RGB с проводом 2 м



LD-ZTLRGB2M-4N

tworzywo, plastic, пластик



Rysunek techniczny produktu | Product technical drawing | Технический чертёж

Przykładowa aranżacja | Examples of arrangements | Применение



Przykładowy zestaw | Related products | Сопутствующие товары



LD-RGB-150-..

**PL** Złączka XC11 do taśm led 8 mm z przewodem 2 m i mini amp

**EN** LED strip XC11 connector 8 mm with wire 2 m and Mini Amp

**RU** Соединитель XC11 для светодиодных лент 8 мм с проводом 2 м и разъемом Mini-AMP



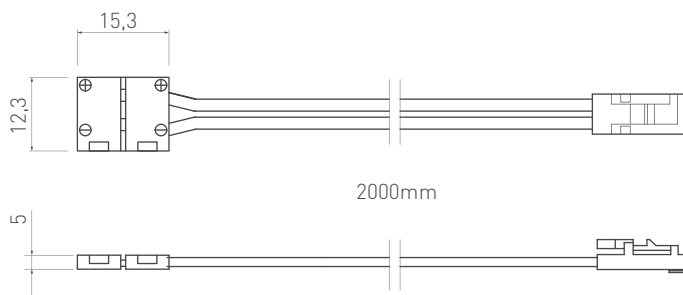
LD-ZTL8MMAMP-02N

tworzywo, plastic, пластик



Rysunek techniczny produktu | Product technical drawing | Технический чертёж

Przykładowa aranżacja | Examples of arrangements | Применение



Przykładowy zestaw | Related products | Сопутствующие товары



LD-...

**PL** Dystrybutor RGB 4 gniazda ze złączką, biały

**EN** 4 sockets with connector, white

**RU** Распределитель RGB, 4 гнезда, белый

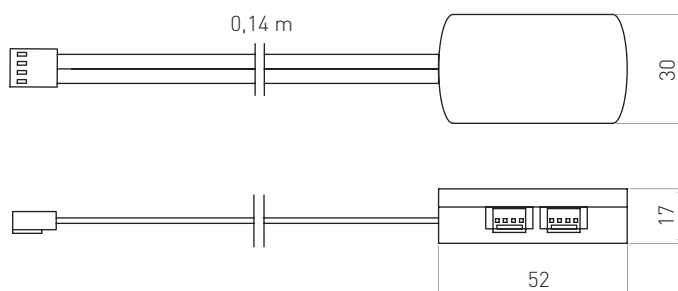


LZ-AKD412-RGB	tworzywo, plastic, пластик	biały, white, белый
---------------	----------------------------	---------------------



Rysunek techniczny produktu | Product technical drawing | Технический чертёж

Przykładowa aranżacja | Examples of arrangements | Применение



**PL** Gniazdo do lamp halogenowych GU10

**EN** Lamp base sockets GU10

**RU** Разъемы для галогенных ламп GU10



GZ-GZ10-0000



ceramika, ceramics, керамика



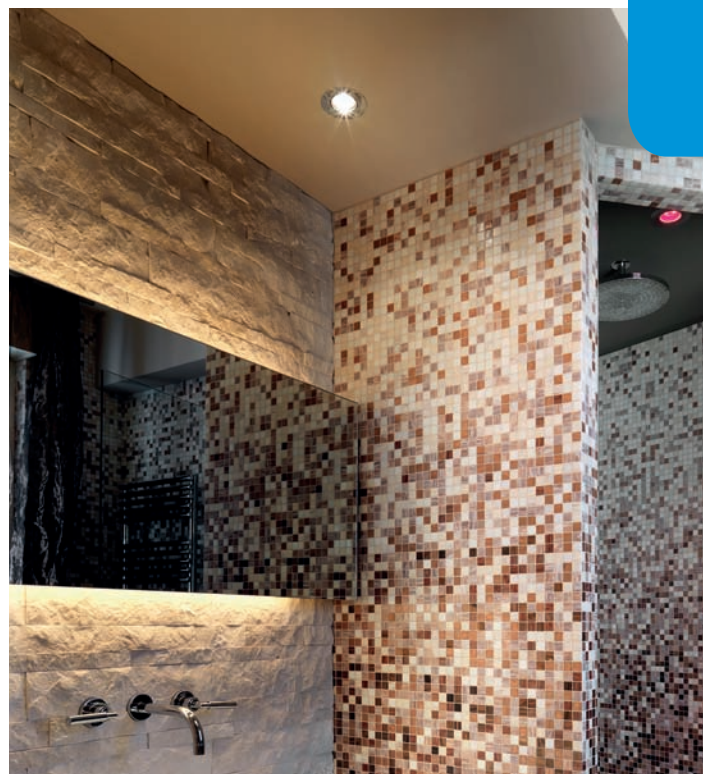
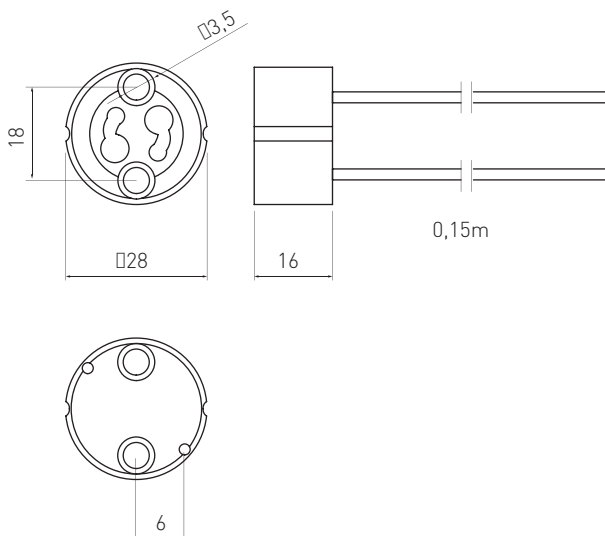
biały, white, белый

MAX  
50 W

IP 20

Rysunek techniczny produktu | Product technical drawing | Технический чертёж

Przykładowa aranżacja | Examples of arrangements | Применение





**PL** Gniazdo do lamp halogenowych MR16

**EN** Lamp base sockets MR16

**RU** Разъемы для галогенных ламп MR16



GZ-MR16-0000



ceramika, ceramics, керамика

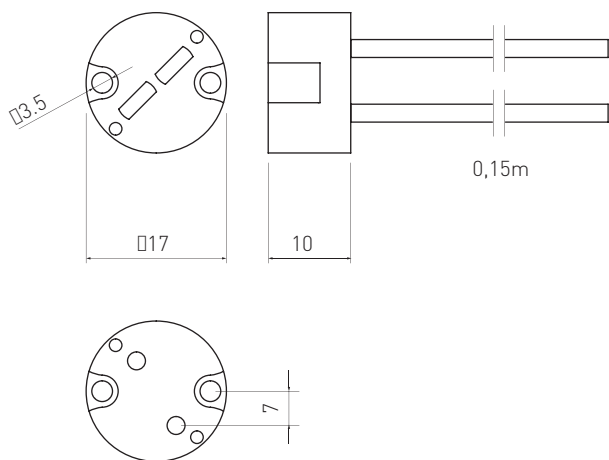


biały, white, белый



Rysunek techniczny produktu | Product technical drawing | Технический чертёж

Przykładowa aranżacja | Examples of arrangements | Применение



**PL** Kabel zasilający z wtyczką i włącznikiem 2m

**EN** Cable with plug & switch, 2 m

**RU** Кабель с вилкой и выключателем 2 м



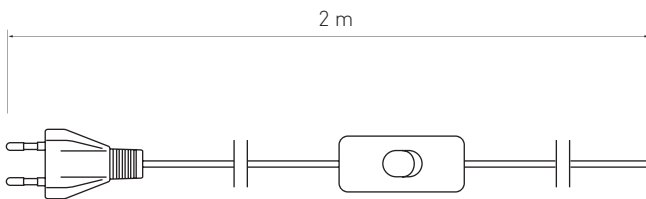
LD-KABE2M-00

tworzywo, plastic, пластик

biały, white, белый



Rysunek techniczny produktu | Product technical drawing | Технический чертёж



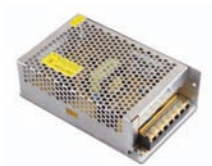
Przykładowa aranżacja | Examples of arrangements | Применение



Przykładowy zestaw | Related products | Сопутствующие товары



LD-OBP27.B-53



LD-ZAS150-NW



LD-V24ZAS.0-00

**PL** Przewód ze złączkami mini AMP

**EN** Cable with Mini AMP

**RU** Кабель с соединителями мини-AMP



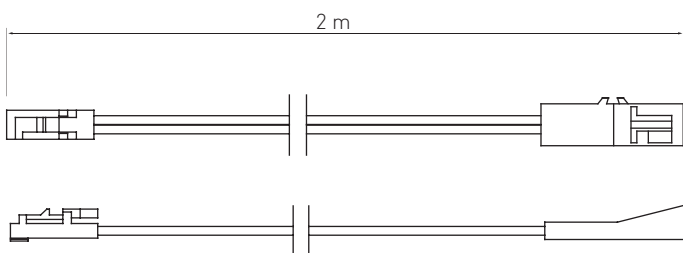
LZ-KAPR2M-10

tworzywo, plastic, пластик

czarny, black, черный



Rysunek techniczny produktu | Product technical drawing | Технический чертёж



Przykładowa aranżacja | Examples of arrangements | Применение



Przykładowy zestaw | Related products | Сопутствующие товары



LD-AL24...-53



LD-ZAS150-NW

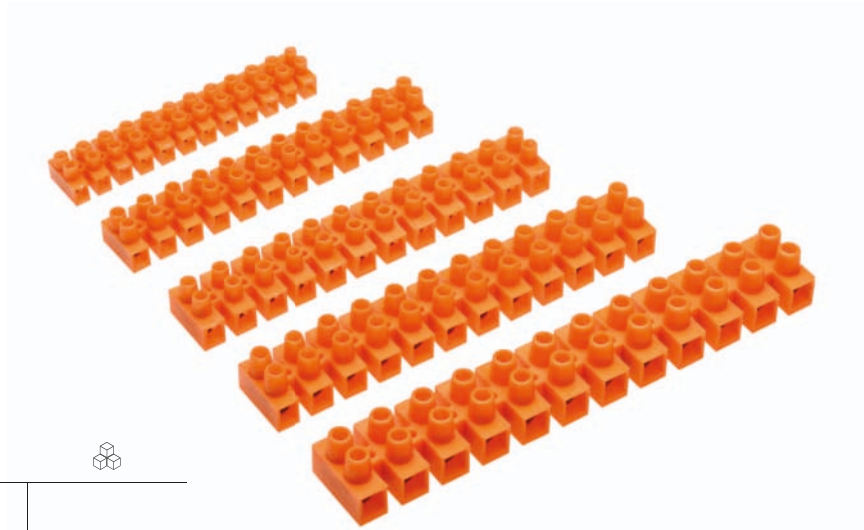




LD-V24ZAS.0-00

**PL** Złączka zaciskowa

**EN** Flexible connection terminals

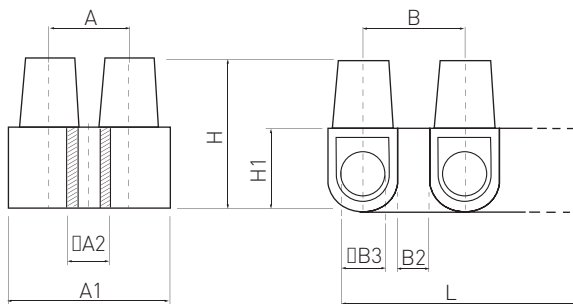
**RU** Зажимные муфты



		
LZ-25MM00-00	2,5 - 24 A	tworzywo plastic пластик
LZ-40MM00-00	4,0 - 32 A	
LZ-60MM00-00	6,0 - 41 A	
LZ-100MM00-00	10,0 - 57A	
LZ-160MM00-00	16,0 - 76 A	
LZ-250MM00-00	25,0 - 101 A	



Rysunek techniczny produktu | Product technical drawing | Технический чертёж



	A	A1	A2	H	H1	B	B2	B3	L
LZ-25MM00-00	5	17	2	13	8	8	3	3	94
LZ-40MM00-00	6	19	3	16	9	9	4	3,3	116
LZ-60MM00-00	7	21	3	17	10	11	3,6	4	128
LZ-100MM00-00	8	23	3	19	11	12	4	4,5	138
LZ-160MM00-00	9	26	3	20	12	14	5	5,5	165
LZ-250MM00-00	11	30	3	25	15	16	4	6	186

Przykładowa aranżacja | Examples of arrangements | Применение





**PL** Przejściówka z uziemieniem, uniwersalna TA1U

**EN** Universal adapter for mains sockets TA1U

**RU** Универсальный переходник TA1U



AE-TA1USB-00



tworzywo, plastic, пластик

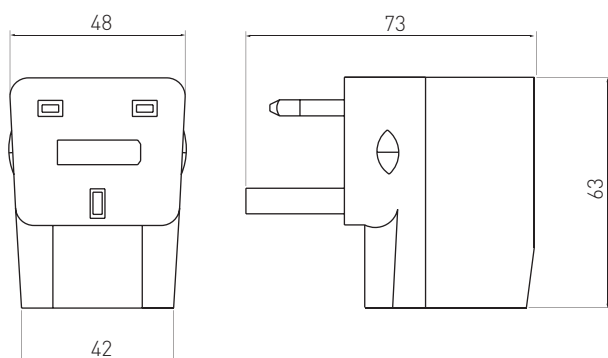


biały, white, белый



Rysunek techniczny produktu | Product technical drawing | Технический чертёж

Przykładowa aranżacja | Examples of arrangements | Применение



**PL** Przejściówka z uziemieniem, uniwersalna TA1W

**EN** Universal adapter for mains sockets TA1W

**RU** Универсальный переходник TA1W



AE-TA1UNI-00



tworzywo, plastic, пластик

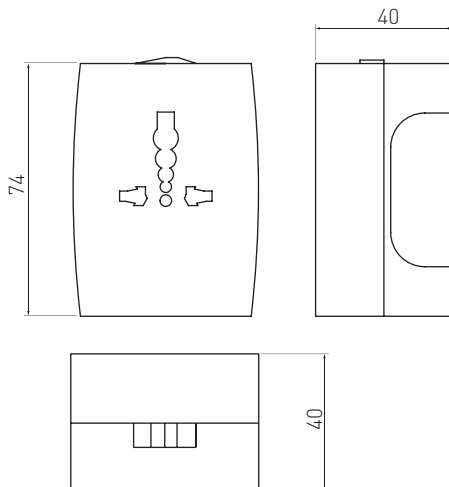


biały, white, белый



Rysunek techniczny produktu | Product technical drawing | Технический чертёж

Przykładowa aranżacja | Examples of arrangements | Применение





PRZEDŁUŻACZE BIURKOWE | TABLE POWER OUTLETS |  
УДЛИНИТЕЛИ ОФИСНЫЕ







**PL** Przedłużacz biurkowy wpuszczany okrągły

**EN** Pull-out power socket - round

**RU** Выдвижной настольный удлинитель, круглый

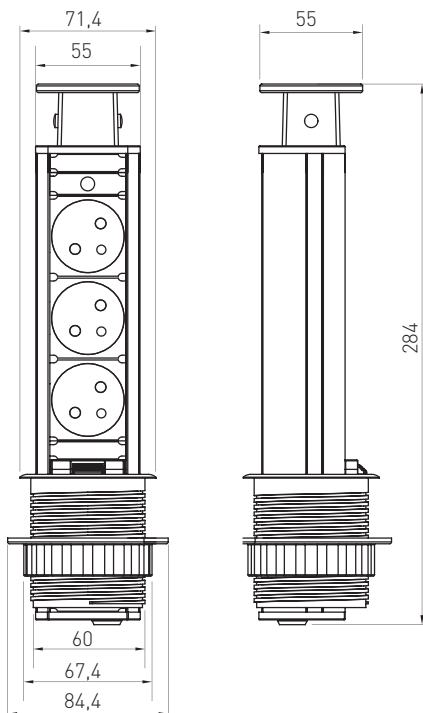


AE-BPW3U60-20	metal, metal, металл	czarny, black, черный
AE-BPW3U60-80	tworzywo, plastic, пластмасса	srebrny, silver, серебристый



Rysunek techniczny produktu | Product technical drawing | технический чертеж

Przykładowa aranżacja | examples of arrangements | Применение



**PL** Przedłużacz biurkowy wpuszczany okrągły

**EN** Pull-out power socket - round

**RU** Выдвижной настольный удлинитель, круглый

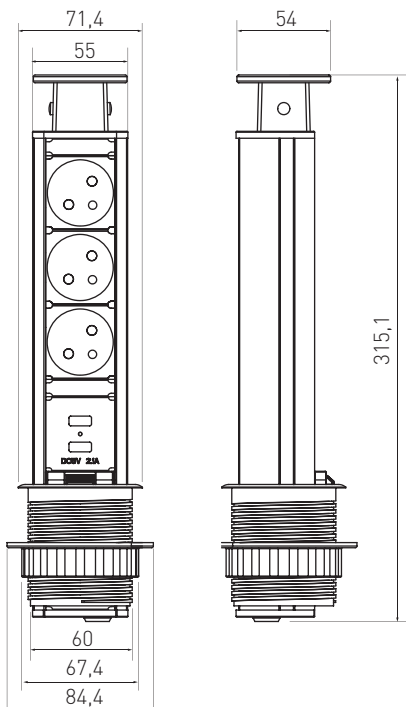


AE-BPW3U60U-20	metal, metal, металл	czarny, black, черный
AE-BPW3U60U-80	tworzywo, plastic, пластмасса	srebrny, silver, серебристый



Rysunek techniczny produktu | Product technical drawing | технический чертеж

Przykładowa aranżacja | examples of arrangements | Применение



**PL** Przedłużacz biurkowy wpuszczany okrągły

**EN** Pull-out power socket - round

**RU** Выдвижной настольный удлинитель, круглый

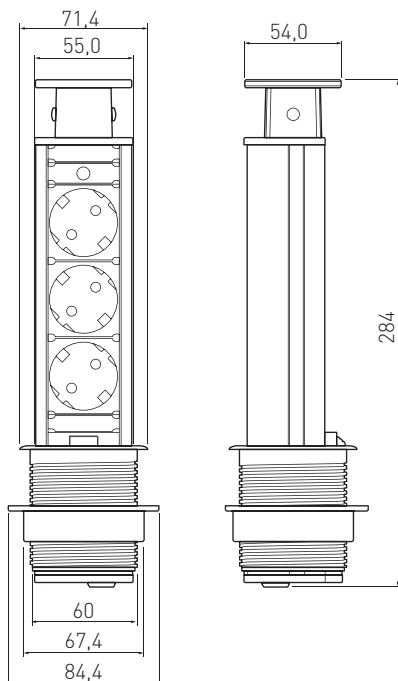


AE-BPW3S60-20	metal, metal, металл	czarny, black, черный
AE-BPW3S60-80	tworzywo, plastic, пластмасса	srebrny, silver, серебристый



Rysunek techniczny produktu | Product technical drawing | технический чертеж

Przykładowa aranżacja | examples of arrangements | Применение



**PL** Przedłużacz biurkowy wpuszczany okrągły

**EN** Pull-out power socket - round

**RU** Выдвижной настольный удлинитель, круглый

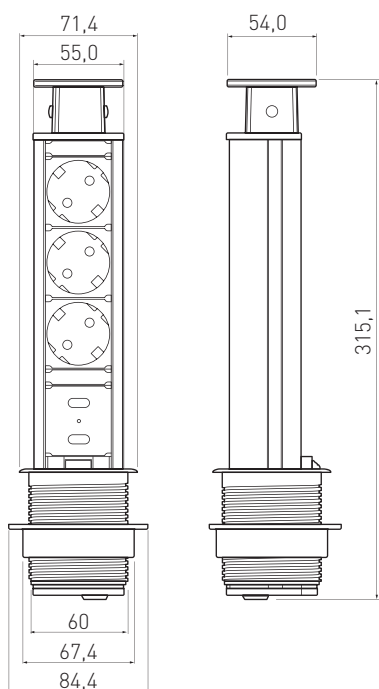


AE-BPW3S60U-20	metal, metal, металл	czarny, black, черный
AE-BPW3S60U-80	tworzywo, plastic, пластмасса	srebrny, silver, серебристый



Rysunek techniczny produktu | Product technical drawing | технический чертеж

Przykładowa aranżacja | examples of arrangements | Применение





**PL** Przedłużacz biurkowy wpuszczany okrągły

**EN** Pull-out power socket - round

**RU** Выдвижной настольный удлинитель, круглый

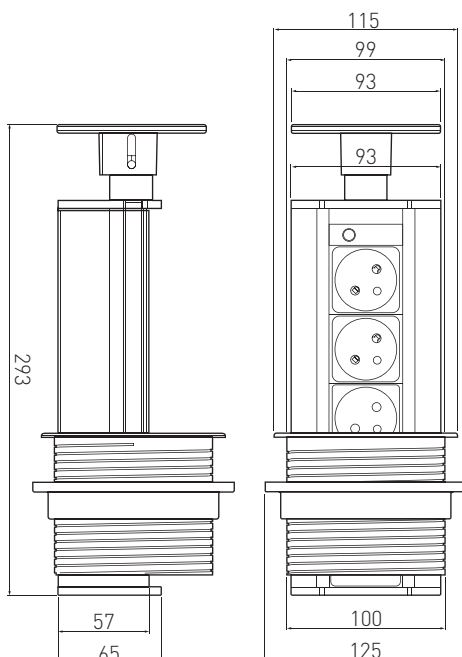


AE-BPW3GU-20	metal, metal, металл	czarny, black, черный
AE-BPW3GU-80	tworzywo, plastic, пластмасса	srebrny, silver, серебристый



Rysunek techniczny produktu | Product technical drawing | технический чертеж

Przykładowa aranżacja | examples of arrangements | Применение



**PL** Przedłużacz biurkowy wpuszczany okrągły

**EN** Pull-out power socket - round

**RU** Выдвижной настольный удлинитель, круглый

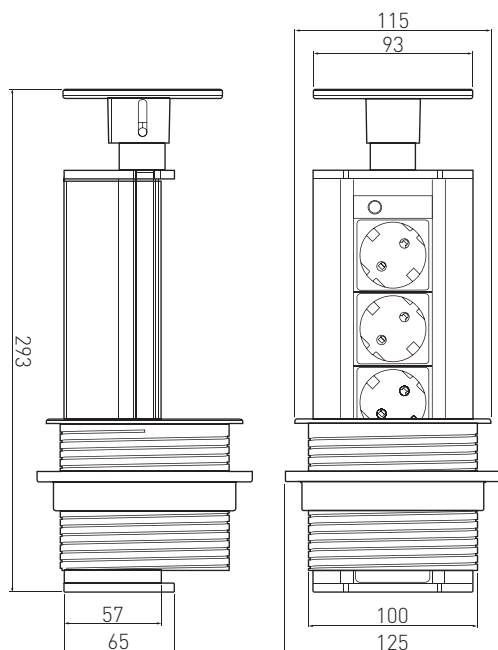


AE-BPW3GS-20	metal, metal, металл	czarny, black, черный
AE-BPW3GS-80	tworzywo, plastic, пластмасса	srebrny, silver, серебристый



Rysunek techniczny produktu | Product technical drawing | технический чертеж

Przykładowa aranżacja | examples of arrangements | Применение



**PL** Biurkowy przedłużacz wpuszczany 60mm, 3x gniazdo UK

**EN** Pull-out power socket - round, 3xUK socket

**RU** Выдвижной удлинитель на 3 розетки типа G (английский стандарт)

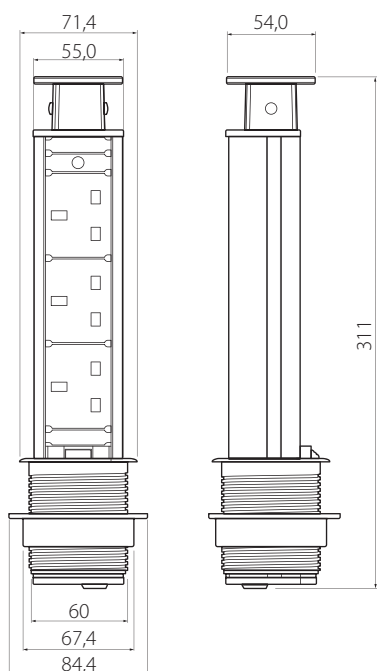


AE-BPW3UK60-20	metal, metal, металл	czarny, black, черный
AE-BPW3UK60-80	tworzywo, plastic, пластмасса	srebrny, silver, серебристый



Rysunek techniczny produktu | Product technical drawing | технический чертеж

Przykładowa aranżacja | examples of arrangements | Применение



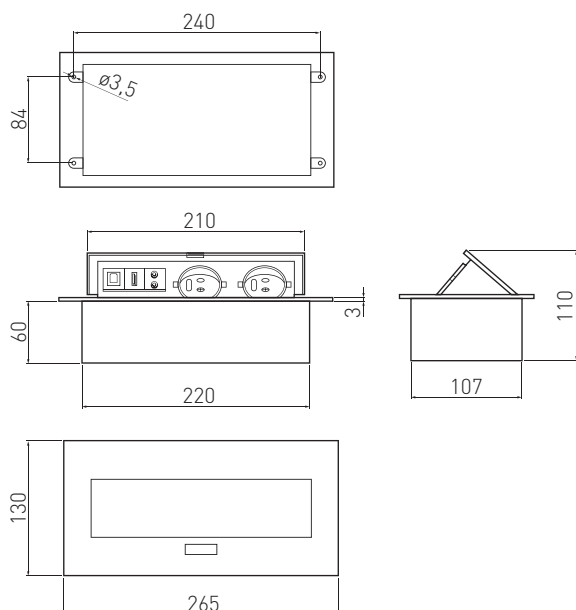
**PL** Przedłużacz biurkowy wpuszczany prostokątny  
**EN** Rectangular pop-up power and connection outlet  
**RU** Настольный удлинитель, прямоугольный, врезной



AE-PB02GU-53	metal, metal, металл tworzywo, plastic, пластмасса	aluminium, aluminium, алюминий



Rysunek techniczny produktu | Product technical drawing | технический чертеж



Przykładowa aranżacja | examples of arrangements | Применение





**PL** Przedłużacz biurkowy wpuszczany prostokątny  
**EN** Rectangular pop-up power and connection outlet  
**RU** Настольный удлинитель, прямоугольный, врезной



AE-PB02GS-53



metal, metal, металл  
tworzywo, plastic, пластмасса

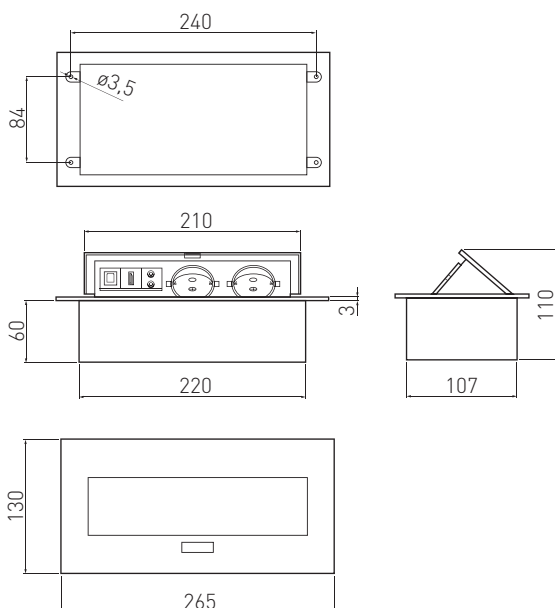


aluminium, aluminium, алюминий



Rysunek techniczny produktu | Product technical drawing | технический чертеж

Przykładowa aranżacja | examples of arrangements | Применение



**PL** Przedłużacz biurkowy wpuszczany prostokątny

**EN** Rectangular pop-up power and connection outlet

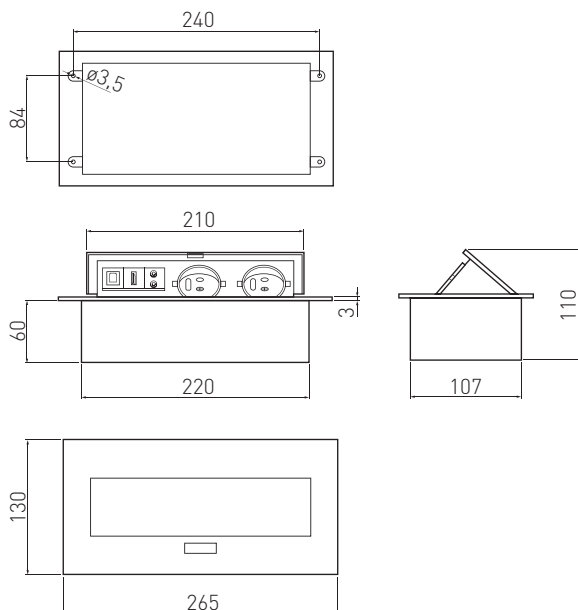
**RU** Настольный удлинитель, прямоугольный, врезной



AE-PBC2GU-53	tworzywo, plastic, пластмасса	aluminium, aluminium, алюминий

Rysunek techniczny produktu | Product technical drawing | технический чертеж

Przykładowa aranżacja | examples of arrangements | Применение



**PL** Przedłużacz biurkowy wpuszczany prostokątny  
**EN** Rectangular pop-up power and connection outlet  
**RU** Настольный удлинитель, прямоугольный, врезной

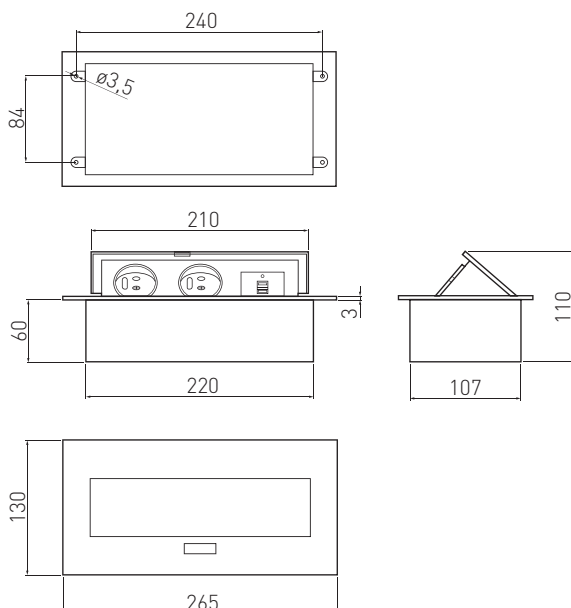


AE-PBU2GU-10	metal, metal, металл	biały, white, белый
AE-PBU2GU-20	tworzywo, plastic, пластмасса	czarny, black, черный



Rysunek techniczny produktu | Product technical drawing | технический чертеж

Przykładowa aranżacja | examples of arrangements | Применение



**PL** Przedłużacz biurkowy wpuszczany prostokątny

**EN** Rectangular pop-up power outlet

**RU** Настольный удлинитель, прямоугольный, врезной



AE-PB03GS-53



metal, metal, металл  
tworzywo, plastic, пластмасса

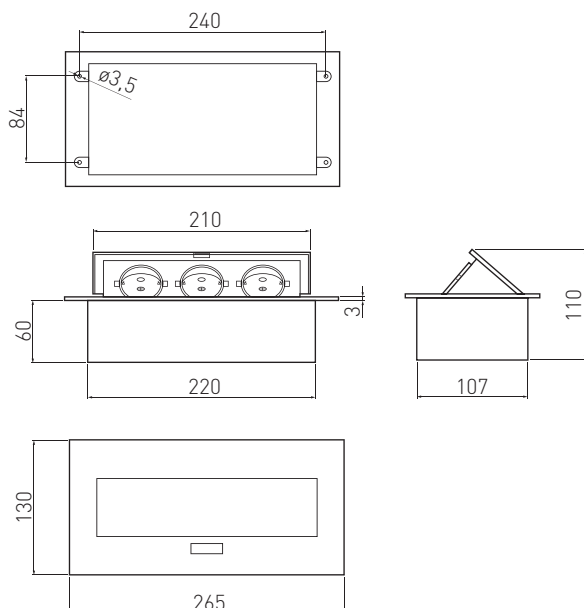


aluminium, aluminium, алюминий



Rysunek techniczny produktu | Product technical drawing | технический чертеж

Przykładowa aranżacja | examples of arrangements | Применение





**PL** Przedłużacz biurkowy wpuszczany prostokątny

**EN** Rectangular pop-up power outlet

**RU** Настольный удлинитель, прямоугольный, врезной



AE-PB03GU-53



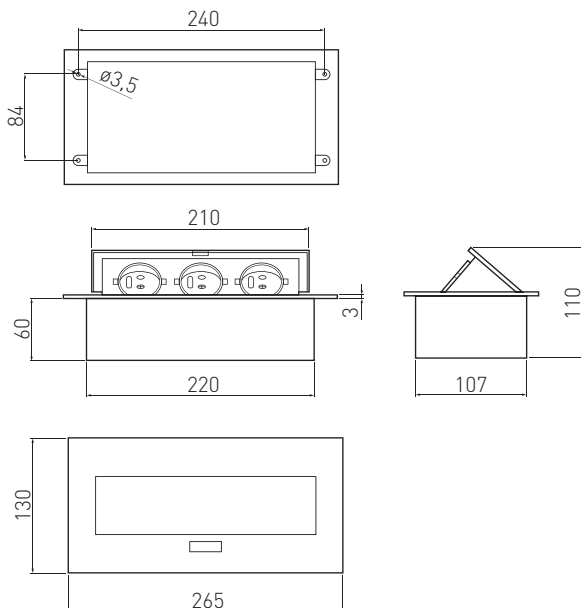
metal, metal, металл  
tworzywo, plastic, пластмасса



aluminium, aluminium, алюминий



Rysunek techniczny produktu | Product technical drawing | технический чертеж



Przykładowa aranżacja | examples of arrangements | Применение



**PL** Przedłużacz biurkowy wpuszczany prostokątny

**EN** Rectangular pop-up power outlet

**RU** Настольный удлинитель, прямоугольный, врезной

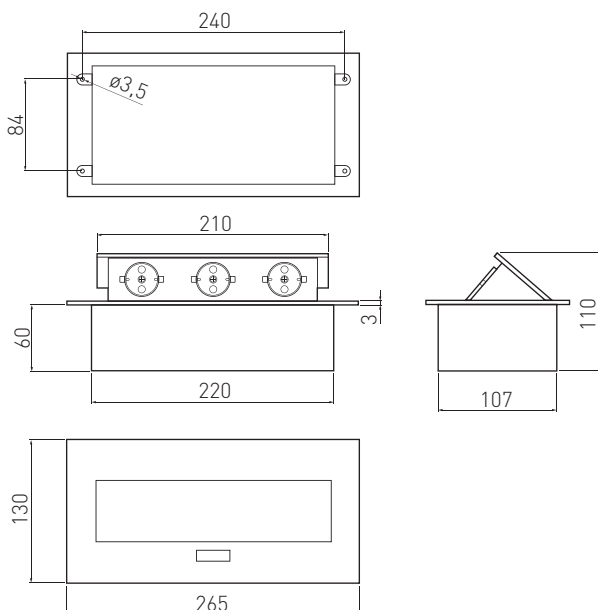


AE-PBC3GU-53	metal, metal, металл	aluminium, aluminium, алюминий
AE-PBC3GU-20	tworzywo, plastic, пластмасса	czarny, black, черный
AE-PBC3GU-10		biały, white, белый



Rysunek techniczny produktu | Product technical drawing | технический чертеж

Przykładowa aranżacja | examples of arrangements | Применение



**PL** Przedłużacz biurkowy kątowy

**EN** Corner power outlet

**RU** Настольный удлинитель, угловой



AE-PBKT4U-80

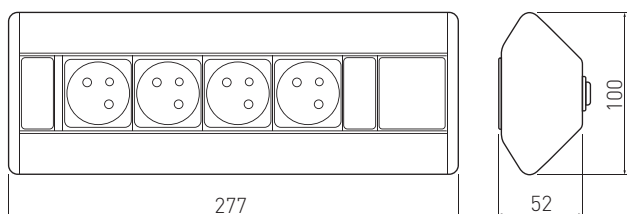
metal, metal, металл  
tworzywo, plastic, пластмасса

srebrny, silver, серебристый



Rysunek techniczny produktu | Product technical drawing | технический чертеж

Przykładowa aranżacja | examples of arrangements | Применение



**PL** Przedłużacz biurkowy kątowy

**EN** Corner power outlet

**RU** Настольный удлинитель, угловой



AE-PBKT4S-80



metal, metal, металл  
tworzywo, plastic, пластмасса

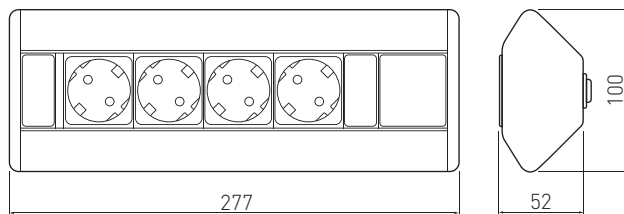


srebrny, silver, серебристый



Rysunek techniczny produktu | Product technical drawing | технический чертеж

Przykładowa aranżacja | examples of arrangements | Применение





**PL** Przedłużacz biurkowy kątowy

**EN** Corner power outlet

**RU** Настольный удлинитель, угловой



AE-PBKT3U2U-80



metal, metal, металл  
tworzywo, plastic, пластмасса

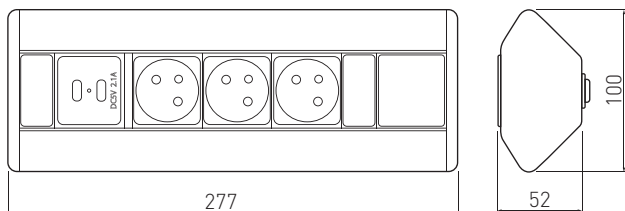


srebrny, silver, серебристый



Rysunek techniczny produktu | Product technical drawing | технический чертеж

Przykładowa aranżacja | examples of arrangements | Применение



**PL** Przedłużacz biurkowy kątowy

**EN** Corner power outlet

**RU** Настольный удлинитель, угловой



AE-PBKT3S2U-80



metal, metal, металл  
tworzywo, plastic, пластмасса



srebrny, silver, серебристый



Rysunek techniczny produktu | Product technical drawing | технический чертёж

Przykładowa aranżacja | examples of arrangements | Применение

