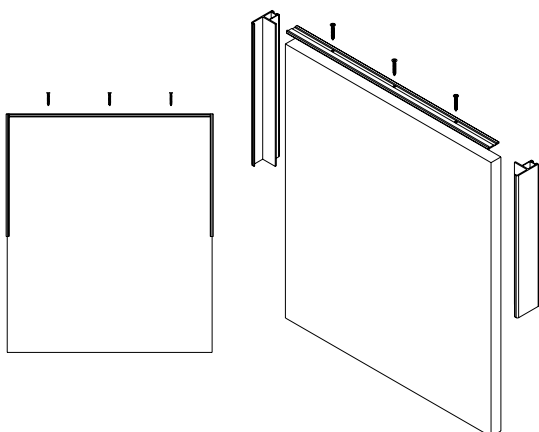


1 Произведите подготовку комплектующих двери нужного размера: распил наполнения нарезку профиля.

2 Предварительно, производя разметку, просверлите отверстия:

- на горизонтальных узких профилях по центру паза \varnothing 3 мм с интервалом 300-500 мм для саморезов.
- на тыльной стороне вертикального профиля вдоль риски \varnothing 4 мм с интервалом 300-500 мм для саморезов.
- на профилях для крепления роликов и кронштейнов на месте установки.

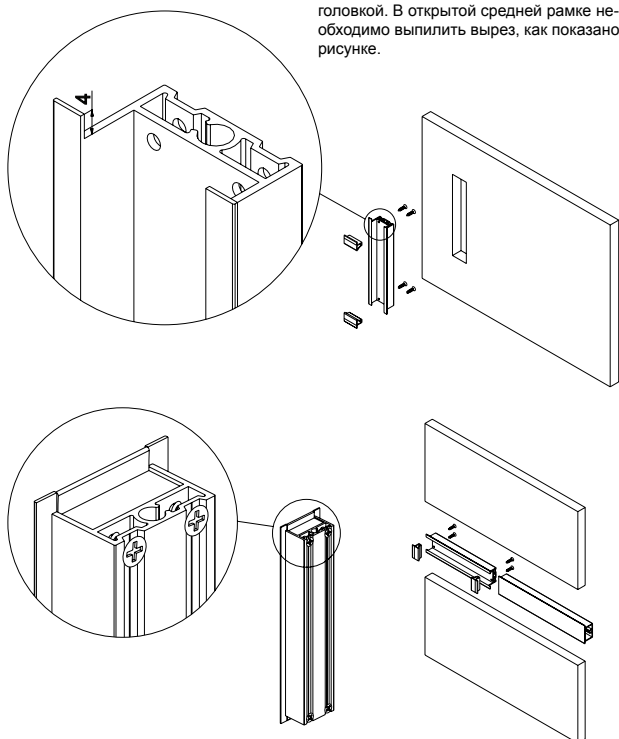
3 Закрепите горизонтальный узкий профиль на соответствующие детали полотна саморезами (3*20 мм), исключая зазоры между лицевой стороной панели и профилем. Для точного позиционирования рекомендуется на обе боковые поверхности панелей предварительно установить небольшие отрезки вертикальных профилей.



4 Установите предварительно собранные ручки. Варианты ручек:

- в полотно мебельной плиты: в прямоугольное отверстие в панели, отфрезерованное под размер ручки
- в среднюю рамку: установка ручки совместно с широким закрытым средним профилем

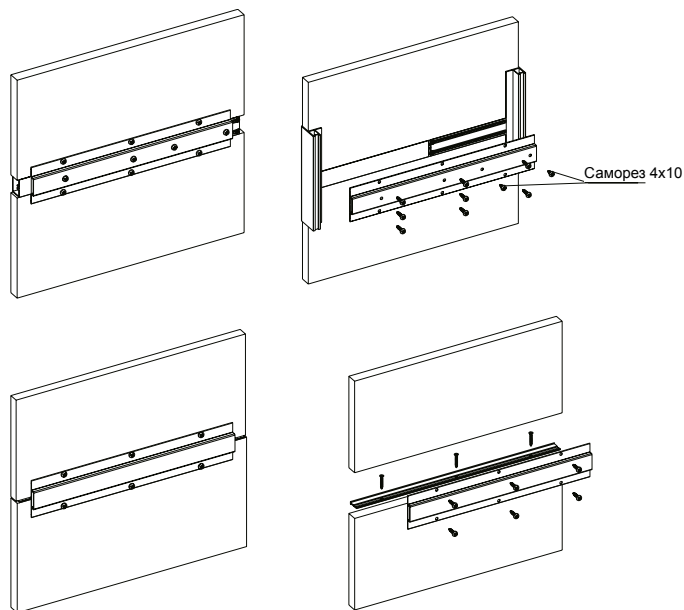
Используем саморез 3x12 с потайной головкой. В открытой средней рамке необходимо выпилить вырез, как показано рисунке.



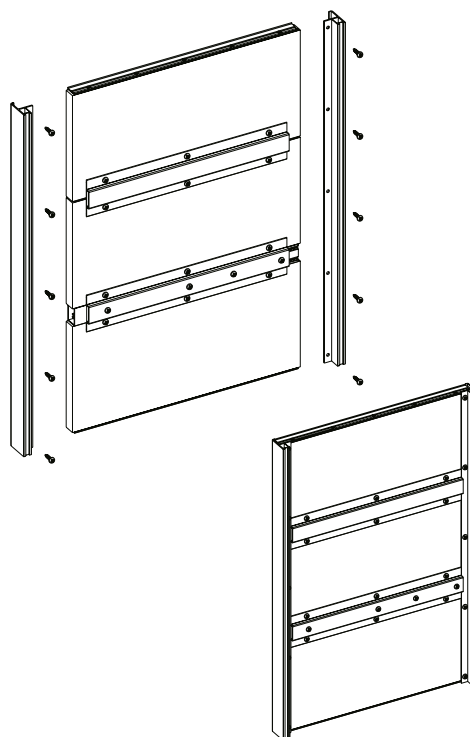
5 Для соединения деталей полотна двери используйте усилитель.

- в предварительно на усилителе вдоль боковых рисок просверлите отверстия для саморезов \varnothing 4 мм с интервалом 300-500 мм
- полотно соединив торцы полотен наполнения, скрепите их усилителем с помощью саморезов (4*16 мм)
- при установке усилителя на тыльную сторону широких средних профилей, также стяните профили между собой саморезами по центрам профилей

Для точного позиционирования рекомендуется на обе боковые поверхности панелей предварительно установить небольшие отрезки вертикальных профилей. Для крепления усилителя к рамке средней открытой CKRU0485 используйте саморезы длиной не более 10 мм.

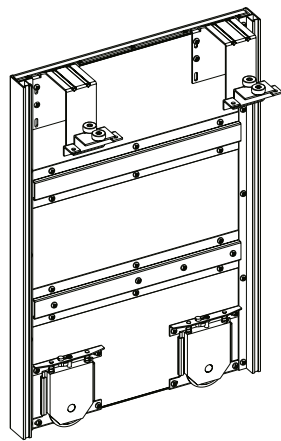
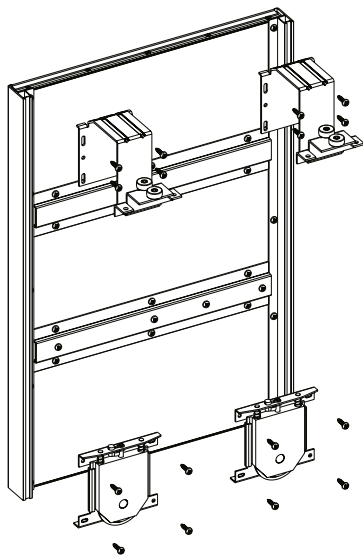


6 Смонтируйте вертикальные профили с наполнением с помощью резиновой киянки. Закрепите профили к панелям саморезами 4*16 мм, используя предварительно просверленные отверстия.



7 Закрепите нижние ролики, доводчики, верхние ролики, кронштейны (при скрытом варианте монтажа) по углам тыльной стороны полотна двери саморезами (4*16 мм).

Для удобства транспортировки рекомендуется крепить кронштейны непосредственно на месте установки дверей.



8 Установите шлегель в пазы на тыльной стороне вертикальных профилей.

