

# TopLine XL

## Система раздвижных дверей.

### Незаметная и бесшумная.



# TopLine XL. Система раздвижных дверей



## Премиальная система фурнитуры для раздвижных дверей

- Как заставить дверь весом 80 кг легко и бесшумно скользить?
- Как сделать, чтобы тяжелая дверь плавно закрылась?

## TopLine XL дает ответы:

- Вы получаете двери большого формата весом до 80 кг с потрясающе легким и плавным скольжением
- Проверенное качество Hettich и совершенный дизайн

# TopLine XL. Система раздвижных дверей



## Содержание презентации

- TopLine XL: преимущества в деталях
- TopLine XL: ассортимент
- TopLine XL: технические характеристики

# TopLine XL

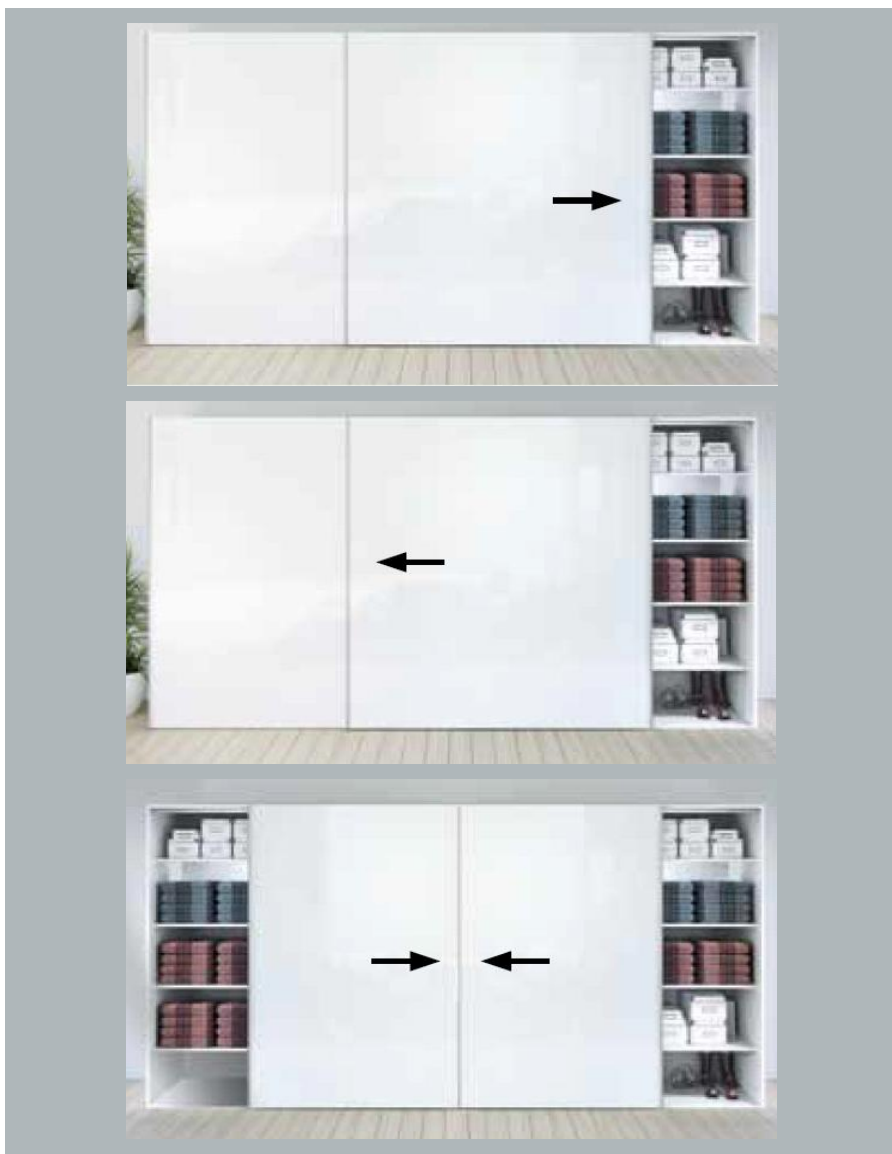
## Преимущества в деталях



## Специалист по тяжелым дверям

- TopLine XL – система раздвижных дверей с верхним ходовым профилем
- TopLine XL спроектирована для дверей весом до 80 кг
- Двери любого размера открываются с минимальным усилием
- Опциональное демпфирование Silent System закрывает двери плавно и надежно

## Премиум-система для раздвижных дверей



## Регулируемая система демпфирования створок

Демпферы нового поколения - это последнее слово в комфорте:

- Демпфирование створок 2-х и 3-х дверного шкафа при их закрывании и открывании (опция)
- Демпфирование створок при соударении

## Минимальное усилие демпфирования

- Silent System обеспечивает надежное демпфирование двери и обеспечивает легкость при её открывании





## Незаметный и бесшумный

- Новый демпфер Silent System смягчает движение двери, позволяя ей легко и плавно открываться и надежно закрываться в полной тишине
- Скрыт от глаз. Превосходен для совершенного мебельного дизайна



## Легкое открывание. Идеальное демпфирование

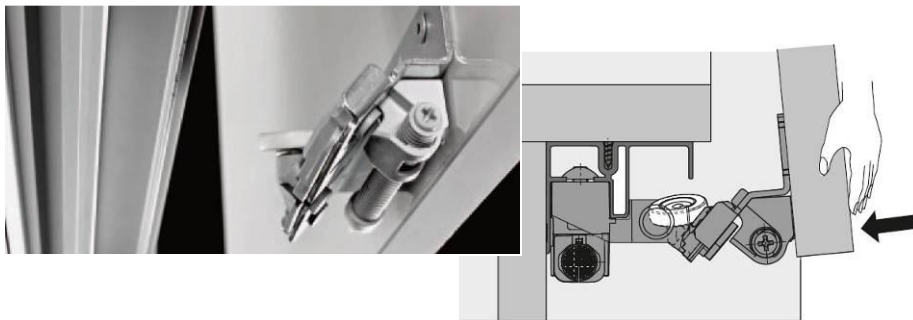
- Сила демпфирования может быть отрегулирована в зависимости от веса двери и предпочтения клиента
- Даже самая тяжелая дверь открывается с минимальным усилием





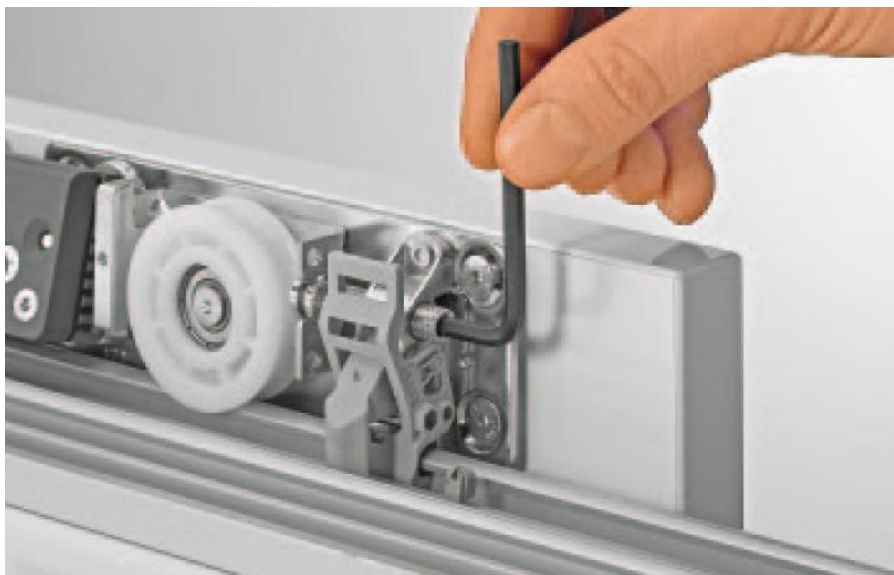
## Совершенный дизайн мебели Простой монтаж

- Раздвижные двери навешиваются на верхний ходовой профиль
- Легкое нажатие на низ двери активирует нижние ролики и закрепляет их в направляющем профиле



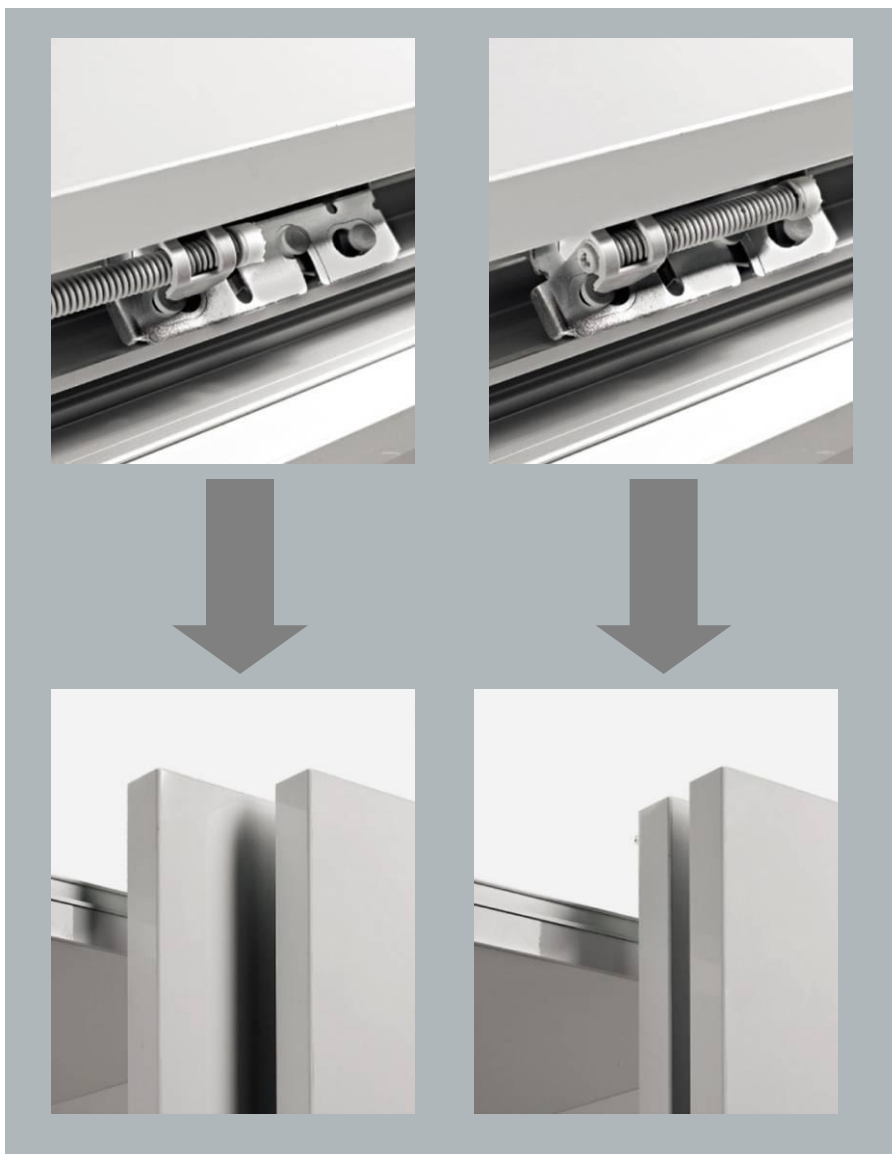
**После установки дверей  
компоненты системы полностью  
скрыты за фасадом**





## Совершенный дизайн мебели Простой монтаж

- Большие форматы двери, дизайн от пола до потолка. Легко спроектировать шкаф в нишу
- Минимальное расстояние между дверью и полом - 17 мм, дверью и потолком - 20 мм
  - Эффективное использование свободного пространства
- Встроенный механизм регулировки высоты расположен в зоне доступности даже при закрытых дверях
  - Двери могут быть отрегулированы с высокой точностью



## Максимальная свобода дизайна

- Регулировка наложения дверей на нижних направляющих элементах
  - ➔ Монтаж любых ручек в нужном месте
  - ➔ Полное наложение дверей друг на друга для простого проектирования внутренних ящиков в шкафу
- Наложение дверей на корпус шкафа можно регулировать изменением положения концевого упора на ходовом профиле

# TopLine XL

## Ассортимент

Система раздвижных дверей TopLine XL  
Любая конструкция шкафа  
Информация для заказа комплекта

Наименование	EQ	Артикул	Вид	Цена
Для 2-х дверной системы	30	9 104 006	10	
30	9 104 008	10		
34	9 104 007	10		
40	9 104 009	10		
45	9 104 008	10		
Для 3-х дверной системы, центральная дверь открывающаяся вправо	30	9 108 007	10	
30	9 108 008	10		
34	9 108 009	10		
40	9 108 007	10		
45	9 108 008	10		

Профиль и демпфер для открывания на внешнюю сторону, не имеют заводской окраски.

Комплект демпфера на открывание вправо

- Для 2-х дверной системы
- Демпфирующая опция
- Полоса демпфера 1000 мм

Наименование	Артикул	Вид	Цена
Комплект демпфера на открывание вправо	9 103 001	10	

Комплекты профилей

- Лазерный и лазерный профиль на внутреннюю сторону
- Лазерный и лазерный профиль 1000 мм
- Длина 4000 мм

Наименование	Артикул	Вид	Цена
Комплект профилей для 2-х дверной системы, 2-х дверная система с TopLine System, 2-х дверная система с TopLine System	9 101 006	10	

1 не в наличии

4-09 Система для раздвижных дверей с внутренними направляющими Hettich www.hettich.com

Система раздвижных дверей TopLine XL  
Любая конструкция шкафа  
Состав комплектов

Комплекты для 2-х дверной системы с 3-х дверной системой (разрешение и защита от столкновения)

- 2 направляющих для внутренней двери
- 2 направляющих элемента для внутренней двери
- 2 направляющих элемента для внешней двери
- 2 ролика для внешней системы
- 2 ролика для внутренней системы
- 2 ролика для двери с 3-х дверной системой (20 01 и 20 02)
- 2 ролика для внешней системы
- 2 ролика и демпферы для направляющих элементов
- 2 демпфера на направляющие стержни
- 2 анкерных демпфера
- 1 демпфер на направляющие стержни
- 1 инструкция по монтажу

Комплекты для 3-х дверной системы с 3-х дверной системой (разрешение и защита от столкновения)

- 2 направляющих для внутренней двери
- 2 направляющих элемента для внутренней двери
- 2 направляющих элемента для внешней двери
- 2 ролика для внешней системы
- 2 ролика для внутренней системы
- 2 ролика для двери с 3-х дверной системой (20 01 и 20 02)
- 2 ролика для внешней системы
- 2 ролика и демпферы для направляющих элементов
- 2 демпфера на направляющие стержни
- 2 анкерных демпфера
- 1 демпфер на направляющие стержни
- 1 инструкция по монтажу

Комплекты демпфера на открывание вправо

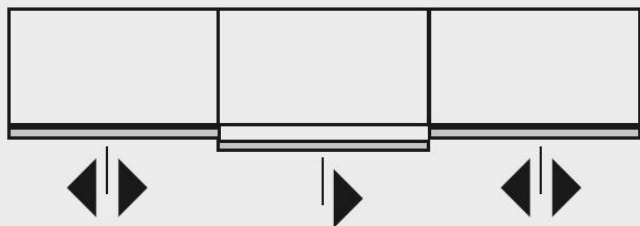
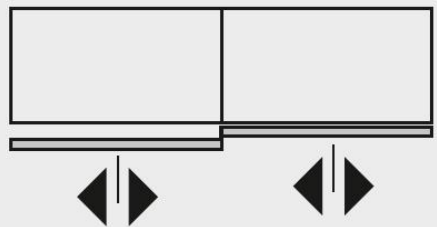
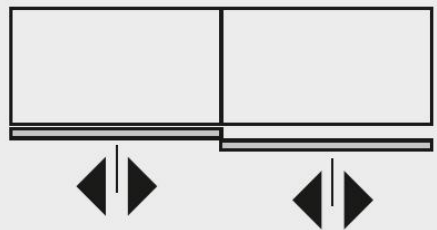
- 2 демпфера
- 2 анкерных демпфера
- 1 инструкция по монтажу

4-10 Система для раздвижных дверей с внутренними направляющими Hettich

## Просто заказать

## Выбери свой комплект:

- Все элементы поставляются в комплектах, выбор которых зависит от:
  - Количества дверей
  - Толщины дверей
- Комплект ходовых и направляющих профилей заказывается отдельно
- Опциональный комплект для демпфирования на открывание

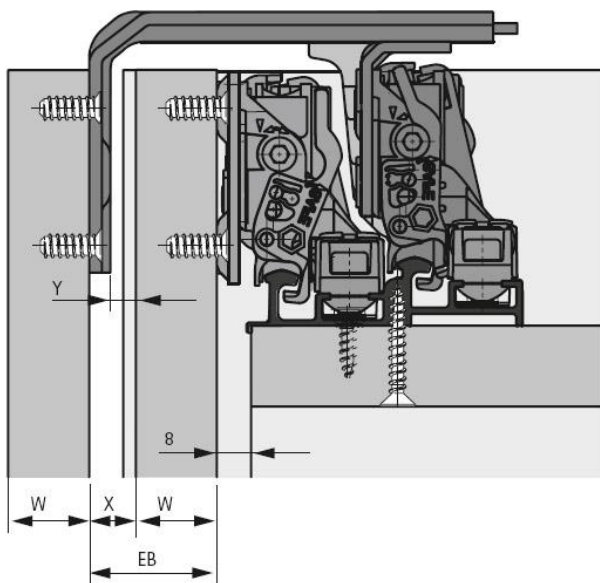


## Комплекты TopLine XL

Комплекты для следующих конструкций:

- 2 двери с Silent System (закрывание и соударение), передняя правая или левая дверь
- 3 двери, средняя дверь открывается вправо с Silent System (закрывание и соударение)





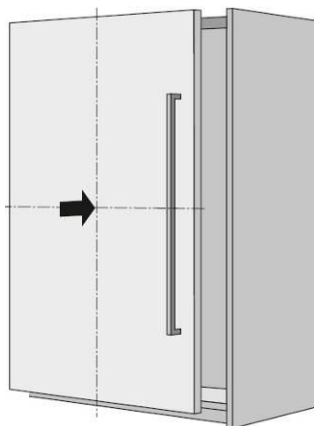
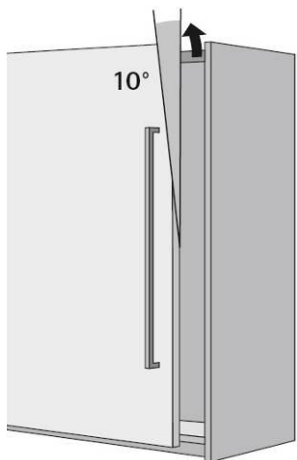
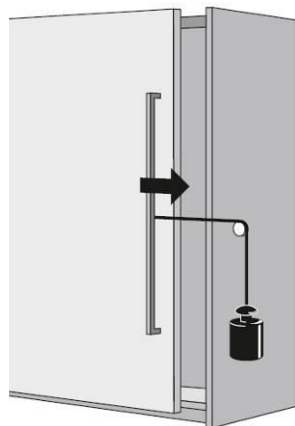
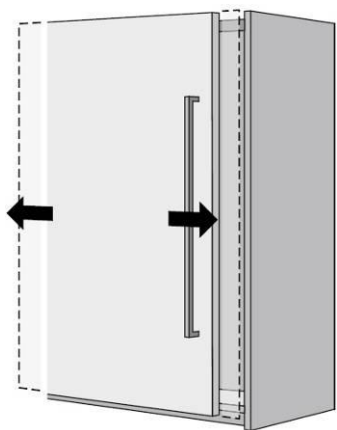
W	EB	X	Y
16 / 18 / 19	30	14 / 12 / 11	9 / 7 / 6
22	33	11	6
25 / 28	39	14 / 11	9 / 6
40	51	11	5
50	61	11	5

## Различные комплекты в зависимости от толщины двери

- 5 типов размеров монтажного расстояния EB: 30, 33, 39, 51 и 61 мм
- Толщина дверей от 16 до 50 мм. Соответствие толщины двери и монтажного размера EB указаны в таблице

# TopLine XL

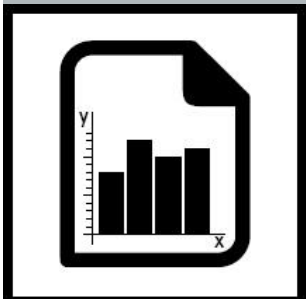
## Технические характеристики



**Стандарты качества,  
удовлетворяющие любые  
требования**

Системы раздвижных дверей  
TopLine XL постоянно  
подвергаются тестированию:

- **Тест на открывание**  
более 40,000 циклов открывания
- **Тест на закрывание**  
с дополнительной нагрузкой 4 кг
- **Тест на самопроизвольный  
демонтаж**  
нагрузка 250 Н
- **Тест на горизонтальную  
устойчивость**  
нагрузка 250 Н



## Технические характеристики

- 2-дорожечная система раздвижных дверей с верхним ходовым профилем
- Накладные конструкция створок
- Вес двери до 80 кг
- Высота двери до 2600 мм
- Ширина двери 700 – 2000 мм
- Толщина двери 16 - 50 мм
- Регулировка высоты двери, наложения двери, фуги и усилия демпфирования
- Низкое усилие на открывание двери
- Быстрый монтаж компонентов системы
- Регулируемая система демпфирования на закрывание, открывание, соударение дверей

## Наш продукт, ваши преимущества

Улучшенный **комфорт и дизайн**: Мягкое закрывание, открывание и соударение. Скрытая фурнитура

- Легкое и плавное скольжение
- Красивый дизайн шкафов



**Простой монтаж**: навеска дверей на верхний ходовой профиль и фиксация створки внизу нажатием

- Размеры от пола до потолка
- Быстрый монтаж
- Экономия времени и средств



Точная и простая **регулировка** уже установленных дверей

- Экономия времени и средств
- Идеальная регулировка
- Качественный вид



**Регулируемое наложение дверей** для установки ручек и проектирования ящиков внутри

- Привлекательный дизайн
- Идеальный порядок внутри шкафа



Спасибо за внимание!

