

# TopLine M

## Система раздвижных дверей для небольших корпусов





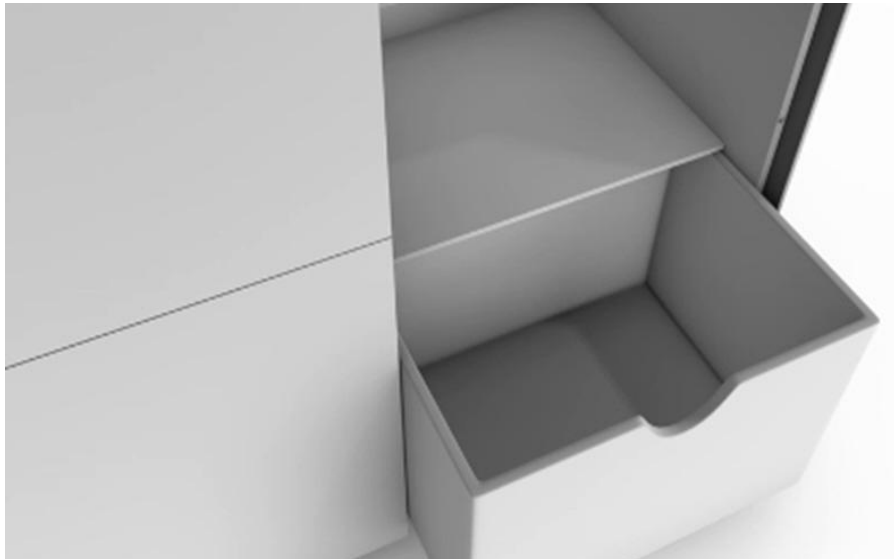
## Преимущества для клиентов

- Система фурнитуры для шкафов с накладными раздвижными фасадами и верхним ходовым профилем
- Оптимальное сочетание цена-качество.
- Идеально подходит для гардеробов в детских и спальнях.
- Конструкция системы позволяет легко превратить шкаф с распашными дверьми в шкаф с раздвижными дверьми.



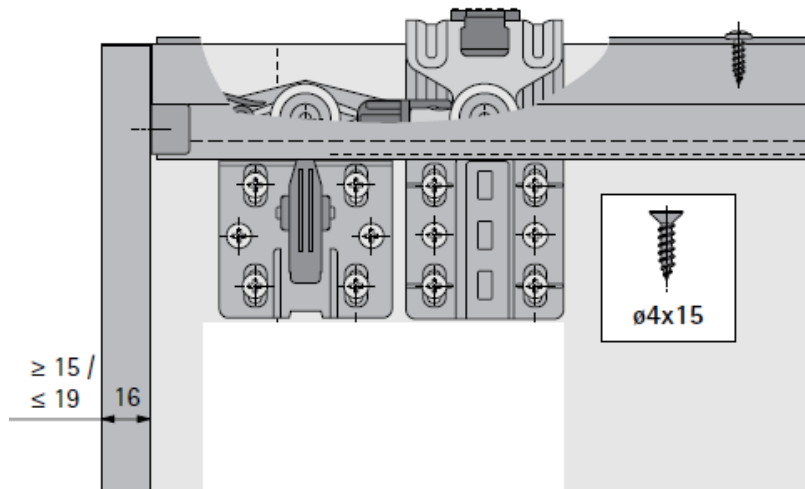
## Преимущества для клиентов

- Идеально подходит для серийного производства.
- Идеально подходит для производителей на заказ
- Идеально подходит для восстановления мебели



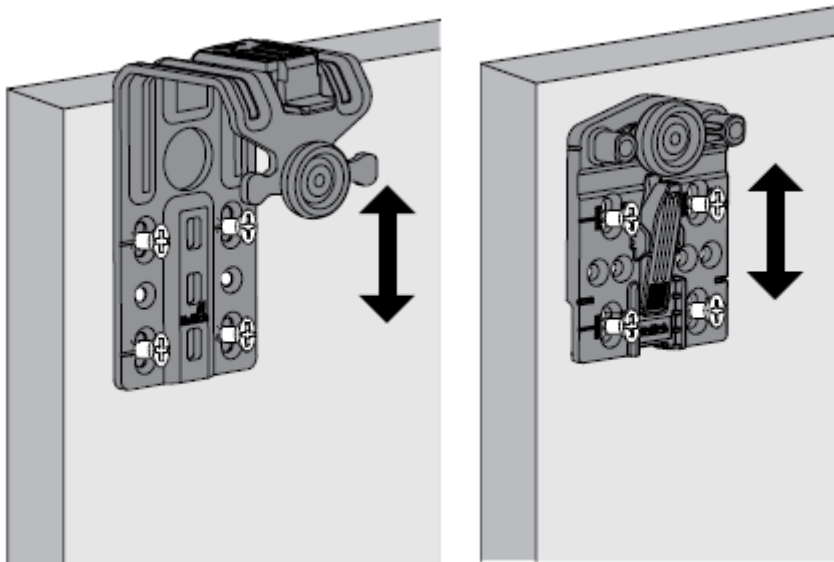
## Преимущества для клиентов

- Открывание без ограничения хода - двери могут открываться полностью, наезжая 100% друг на друга. Максимальное использование внутреннего пространства
- Открыванием с ограничением хода - двери открываются со смещением до междверного упора при наличии ручек-профилей.



## Преимущества для клиентов

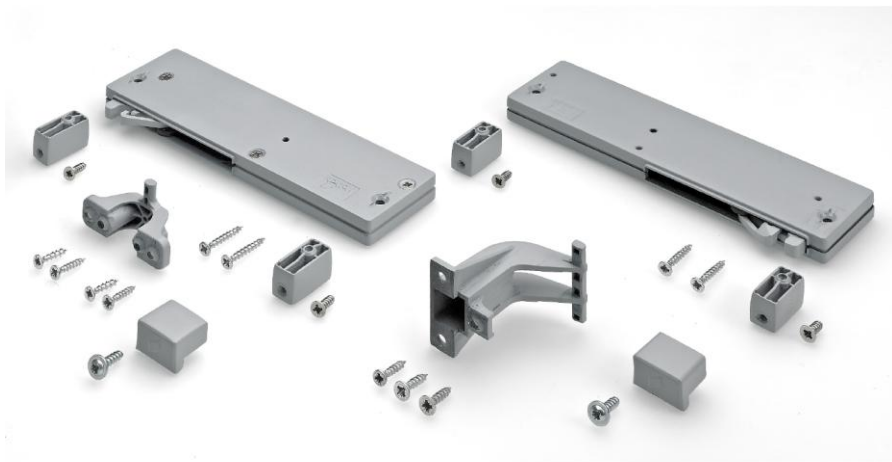
- Простая возможность регулировки дверей по высоте за счёт шлицевых отверстий, выполненных в ходовых роликах.
- Конструкция дверей может состоять из нескольких сегментов.





## Преимущества для клиентов

- Высокий комфорт монтажа – дополнительные установочные сверления не нужны
- Дизайн – без пространства между профилем и демпфером
- Установка демпфера – опция для повышения комфорта
- Уникальная система демпфирования в соответствующем сегменте
- Цена / качество





## Технические характеристики

Вес двери, кг	до 35
Толщина двери, мм	16 и 18/19
Ширина двери, мм	500-1250
Ходовой профиль	сталь
Направляющий профиль	пластик, 2 варианта
Регулировка по высоте	Шлицевые отверстия

Фурнитура для раздвижных дверей с верхним ходовым элементом  
 ▶ TopLine M | грузоподъемная способность 25 кг  
 ▶ Компоненты системы

**Комплект ходового и направляющего элементов**

- Комплект ходового и направляющего элементов
- Направляющий профиль для направляющих элементов для раздвижного шкафа
- Ходовой профиль, направляющий профиль STB 210

**Список компонентов:**

- Ходовой элемент для передней двери
- Ходовой элемент для задней двери
- Направляющие элементы для передней двери
- Направляющие элементы для задней двери
- Степень защиты для ходового профиля
- Монтажный упор
- Степень упора
- Степень упора
- Степень упора 24 x 14 мм для вертикальных стальных упоров
- Цепочка

Вариант монтажа направляющего профиля	Артикул	Комплектность дверей	Кол-во
передней створки STB 16.1	§ 133 912	§ 139 377	1 комплект
задней створки STB 16.2	§ 133 941*	§ 133 942*	1 комплект

\* по запросу

260 HETTICH www.hettich.com

Фурнитура для раздвижных дверей с верхним ходовым элементом  
 ▶ TopLine M | грузоподъемная способность 25 кг  
 ▶ Компоненты системы

**Ходовой профиль**

- Профиль с направляющей

Длина, мм	Назначение	Артикул	Кол-во
2000	Сталь	§ 119 204	50 шт.
2000	Сталь	§ 119 205	50 шт.

**Направляющий профиль STB 16.1**

- Для установки под нижней створкой
- Полная комплектация
- Профиль с направляющей

Длина, мм	Артикул	Кол-во
2000	§ 119 206	50 шт.
2000	§ 119 207	50 шт.

**Направляющий профиль STB 16.2**

- Для установки под нижней створкой
- Полная комплектация
- Профиль с направляющей

Длина, мм	Артикул	Кол-во
2000	§ 119 208*	50 шт.
2000	§ 119 209*	50 шт.

\* по запросу

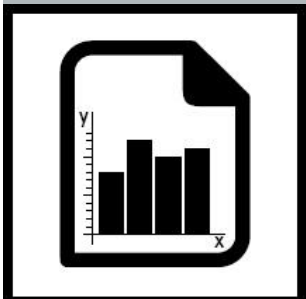
Technik für Möbel HETTICH 259

## Простота комплектации.

Набор фурнитуры TopLine M состоит из:

- Ходовой профиль TopLine M
- Направляющий профиль STB 16.1 или STB 16.2
- Комплект фурнитуры для заданной монтажной ширины EB и направляющего профиля
- Silent System 100 для опционального монтажа





## Техника вкратце

- 2-х дорожечная система раздвижных дверей с верхним ходовым профилем
- Вес дверей до 35 кг
- Толщина дверей до 19 мм
- Высота дверей до 2300 мм
- Ширина дверей 500 – 1250 мм
- Быстрый и удобный монтаж компонентов
- Опциональный демпфер Silent System на закрывание
- Соответствует нормам DIN EN15706

## Наш продукт, Ваши преимущества

**Улучшенный комфорт и дизайн:**  
мягкое закрывание небольших  
раздвижных дверей.

- Комфортное качение дверей
- Мебель современного дизайна



**Простой монтаж:** двери заводятся  
в направляющий и навешиваются  
на ходовой профиль

- Простой и удобный монтаж
- Защита от случайного демонтажа



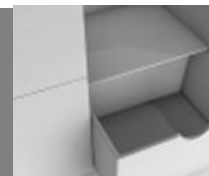
**От распашных дверей к  
раздвижным с минимальными  
затратами**

- Быстрая замена распашных дверей
- Обновления старых шкафов



**Разнообразие решений  
организации внутреннего  
пространства шкафа с  
раздвижными дверями.**

- Максимальное использование  
внутреннего пространства
- Простой монтаж внутренних ящиков



Спасибо за внимание

