

# SysLine S

## Описание системы





## Премиальная система для раздвижных дверей небольшого размера.

- Новые возможности дизайна в мебели для офиса, кухни и жилой зоны.
- Новый уровень комфорта без потери внутреннего пространства: скрытое демпфирование раздвижных дверей небольшого размера.



## Содержание презентации

- SysLine S Преимущества в деталях
- SysLine S Демпфер Silent System для SysLine S
- SysLine S Монтаж
- SysLine S Технические характеристики

# SysLine S

## Преимущества в деталях

# SysLine S Преимущества в деталях



## Премиальная система раздвижных дверей с весом дверей до 15 кг.

- Решение, которое экономит внутреннее пространство в офисной мебели и гармонично вписывается в современные интерьеры жилой комнаты и кухни.
- Новые дизайнерские идеи в кухонной и жилой мебели.
- Для верхней панели толщиной от 16 мм.
- Тихое и плавное движение двери.
- Открывание без ограничения.
- Простая регулировка двери без инструмента.

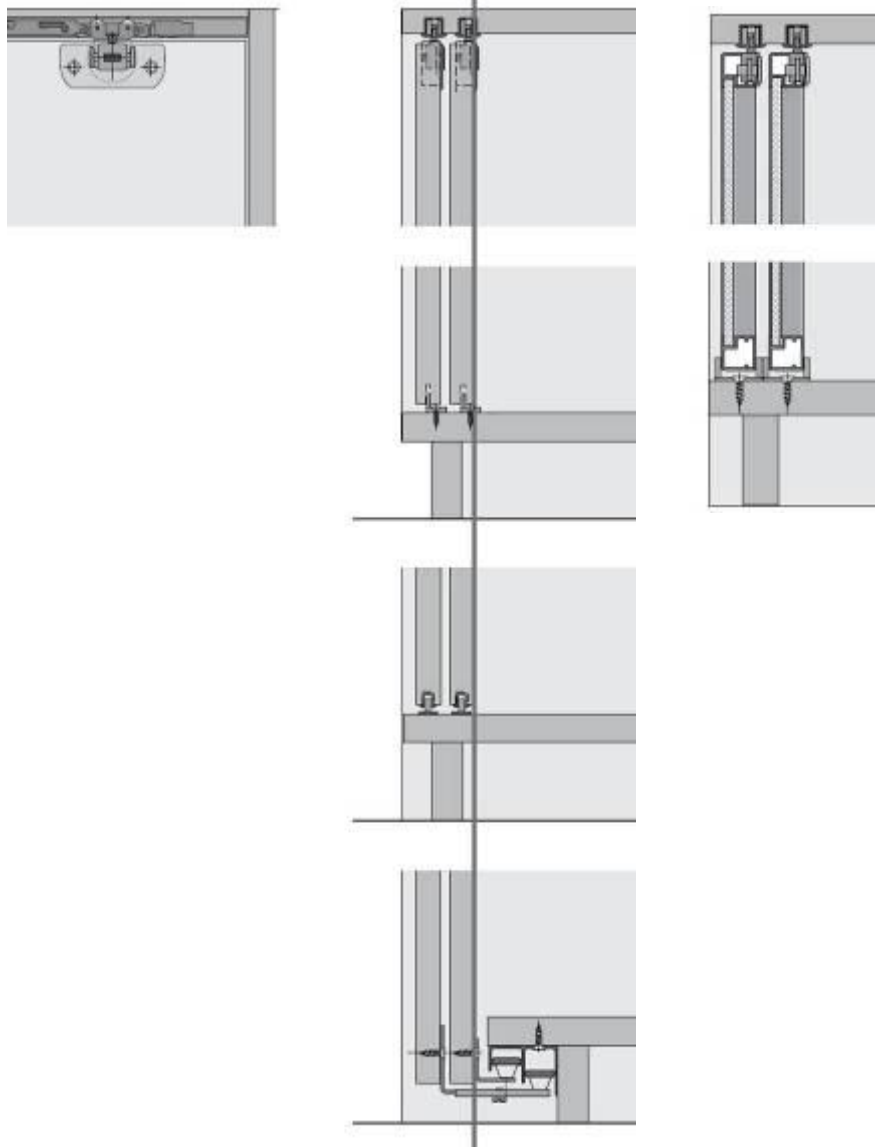
# SysLine S Преимущества в деталях



## Простое решение – отличный дизайн.

- Двухдорожечная раздвижная система для вкладных дверей небольшого размера.
- Без видимых направляющих профилей на нижней панели для лучшего вида и удобства доступа.
- Ходовой профиль и ходовые элементы полностью скрыты.
- Система SysLine S позволяет разнообразить дизайн мебели для кухни, ванной, офиса и жилой комнаты, а также экономит пространство.

# SysLine S Преимущества в деталях



## Разнообразие конструкций.

- SysLine S предоставляет опции для конструирования:
  - Использование деревянных и рамных алюминиевых дверей.
  - Возможность использовать различные ходовые профиля
  - Возможность использовать различные направляющие системы: STB 35 или STB 11 с направляющим профилем под нижней панелью и направляющим элементом.

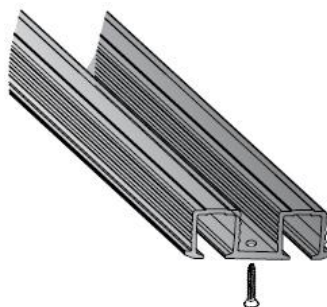
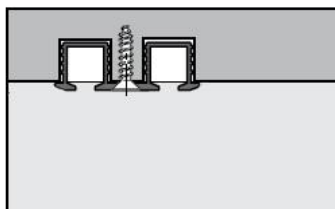
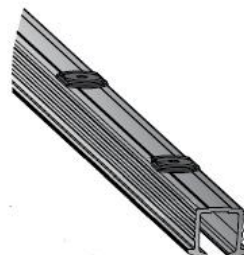
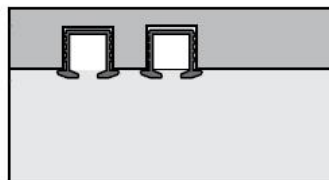
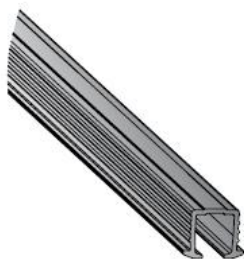
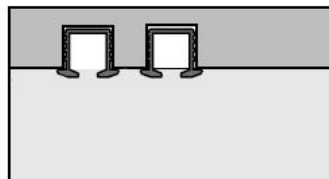
# SysLine S Преимущества в деталях



## Простой монтаж системы.

- Фрезерование под профиль аналогично TopLine 112.
- Присадка на двери под фурнитуру аналогично TopLine 112.
- Надежное крепление ходовых элементов через адаптер
- Регулировка по высоте +/- 1,5 мм
- Возможно демпфирование створки в двух направлениях: закрывание и открывание.





## Разнообразный выбор профилей

- SysLine S можно использовать с одним из трех типов профилей:
  - под приклеивание
  - с фиксатором
  - под прикручивание

# SysLine S с демпфером Silent System

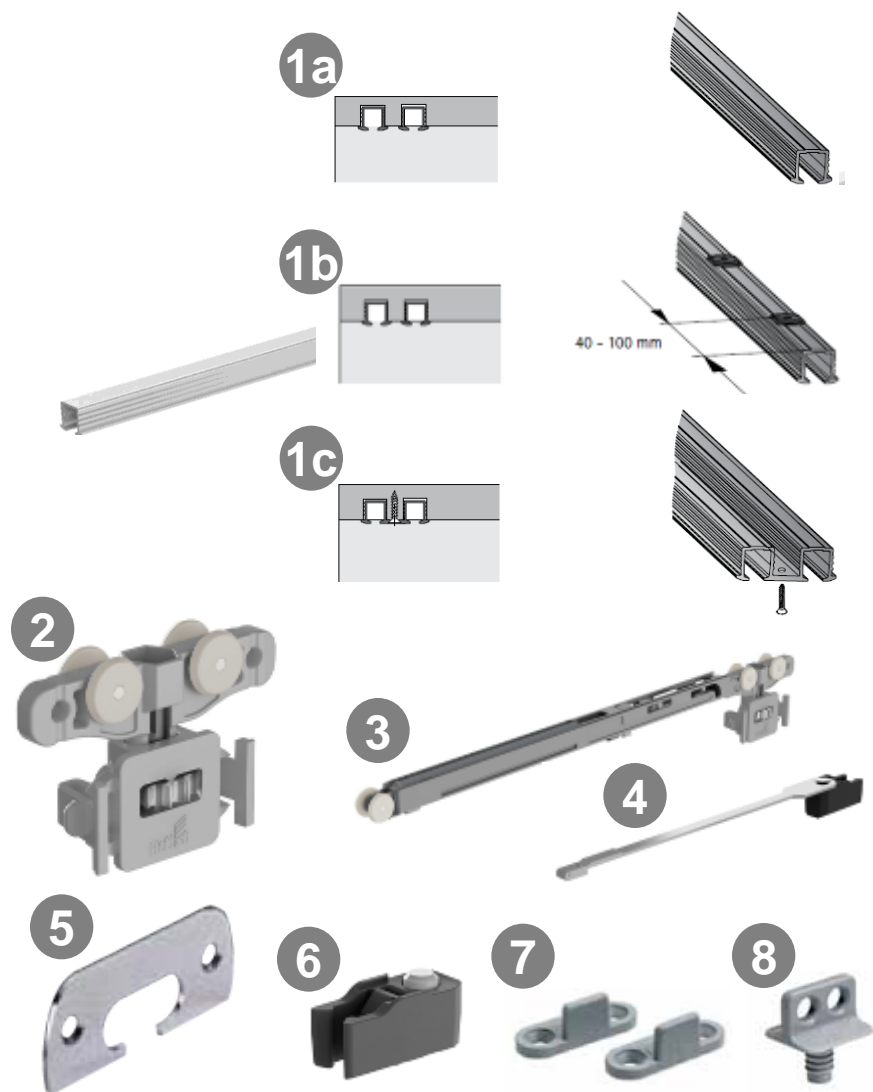
# SysLine S с демпфером Silent System



## Демпфер Silent System.

- Лучшие характеристики демпфирования в своем классе. Демпфер скрыт в профиле.
- Компактная фурнитура дает дополнительные возможности в дизайне.
- Лучшее решение для оптимальной организации внутреннего пространства.
- Ходовой элемент со встроенным демпфером Silent System.

# SysLine S с демпфером Silent System

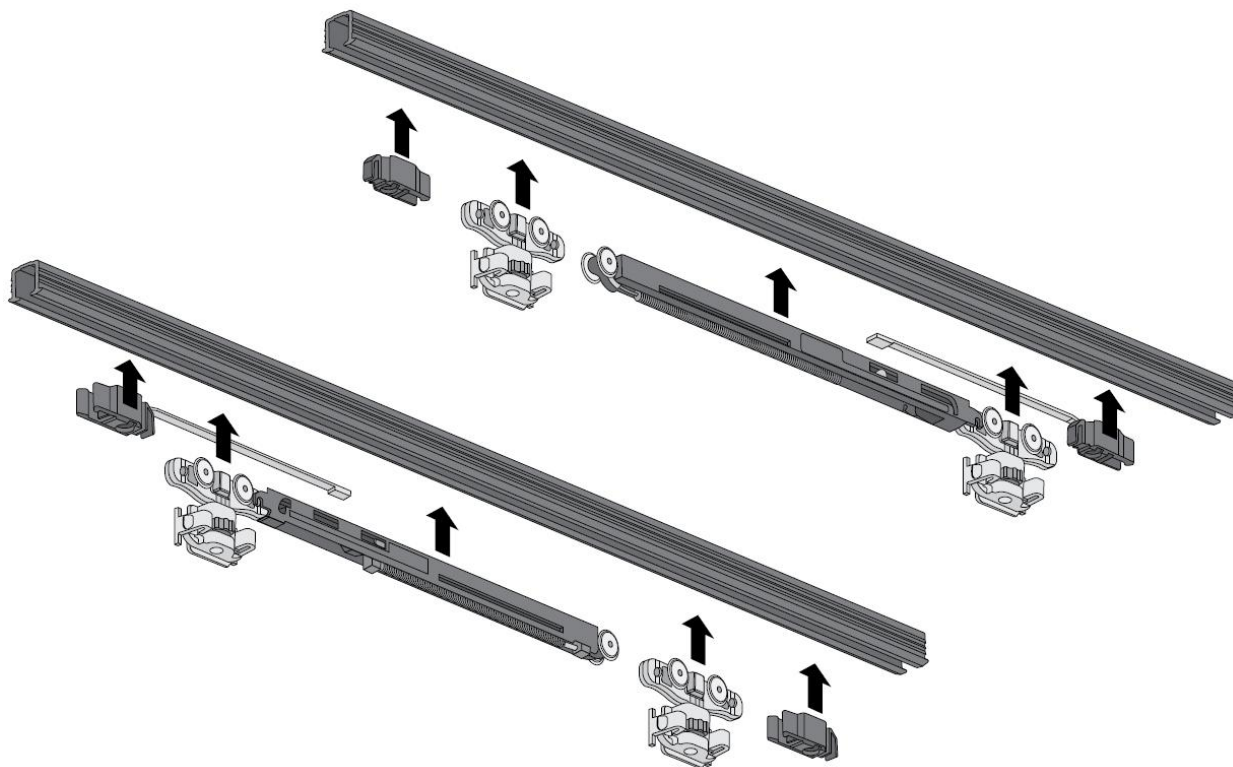


## Компоненты системы:

- 1а.) профиль под приклеивание (мин. 16 мм панель)
- 1b.) профиль с фиксатором (мин. 19 мм панель)
- 1с.) профиль под прикручивание (мин. 16 мм панель)
- 2.) ходовой элемент
- 3.) ходовой элемент с демпфером Silent System
- 4.) активатор демпфера
- 5.) адаптер (деревянная дверь)
- 6.) концевой упор
- 7.) направляющий элемент под прикручивание
- 8.) направляющий элемент под запрессовку

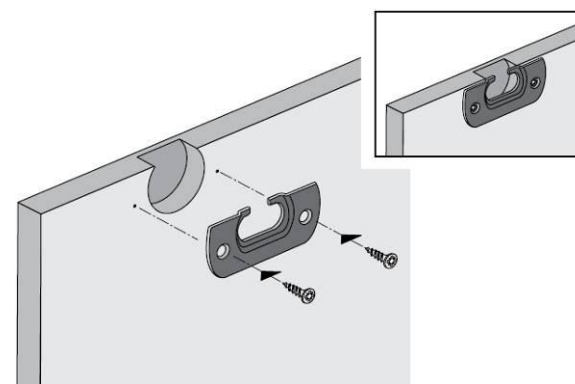
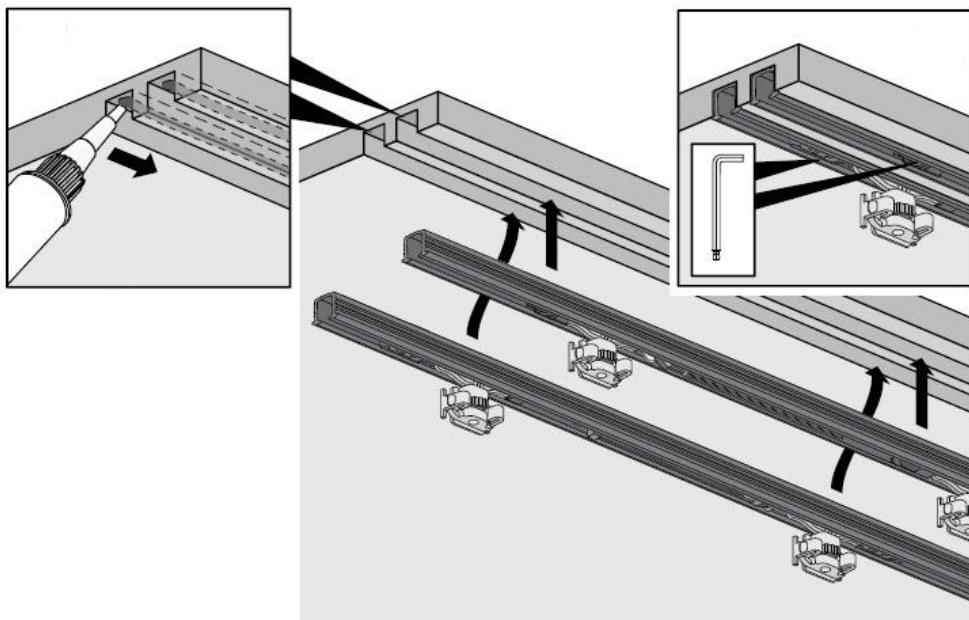
# SysLine S

## Монтаж



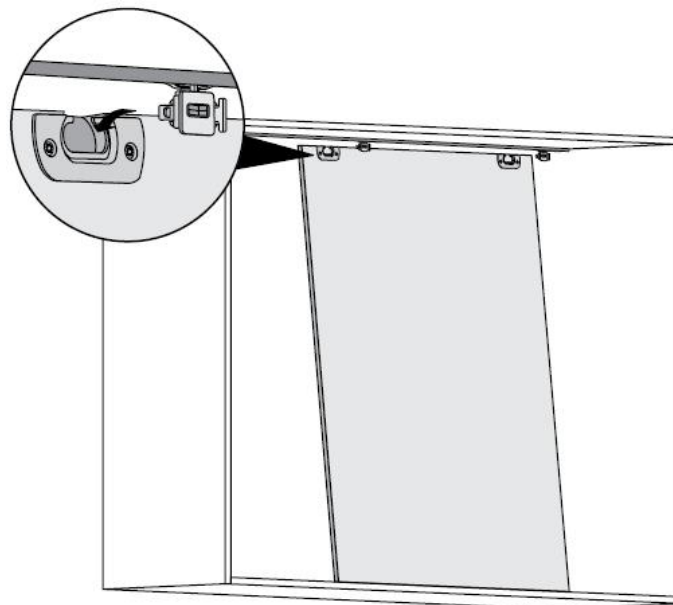
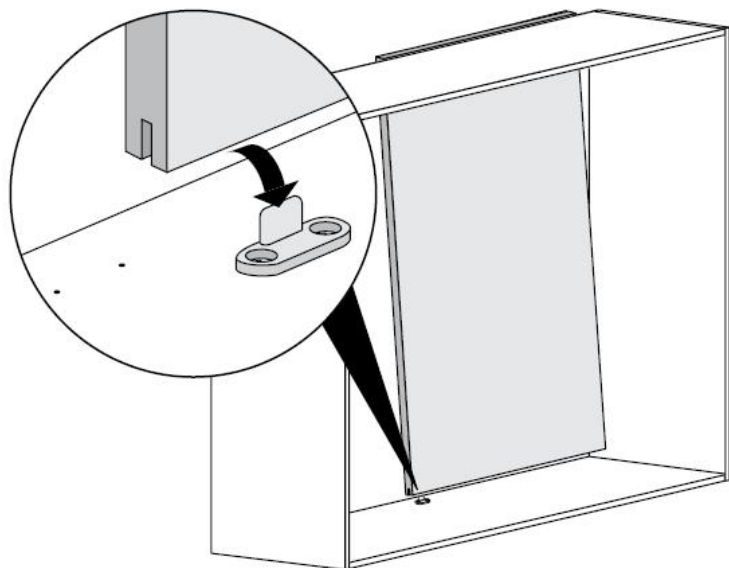
## Шаг 1

- Завести в ходовой профиль ходовые элементы с активатором.



## Шаг 2

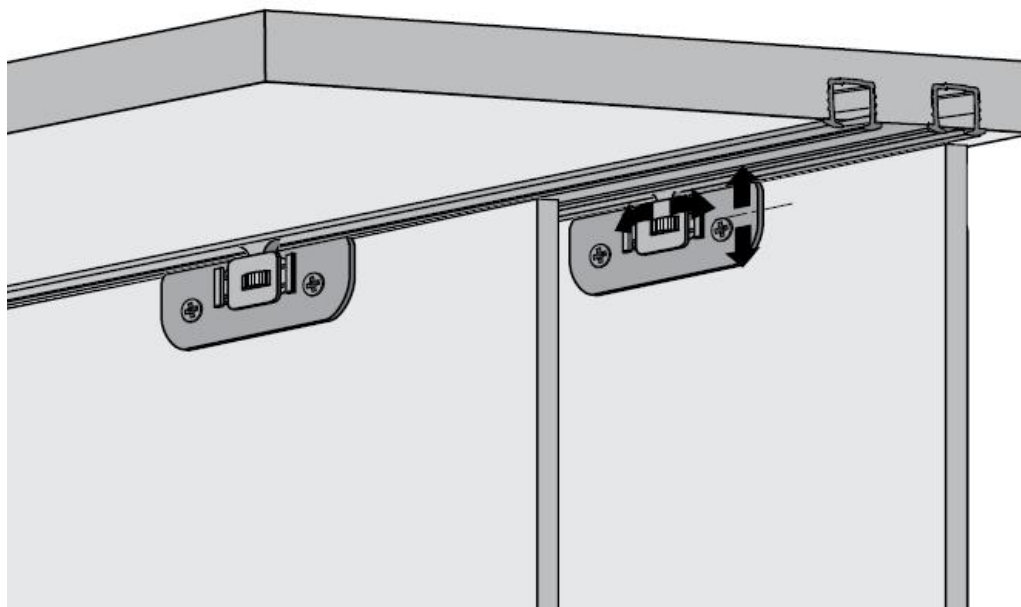
- Установить ходовой профиль (приклеить, прикрутить, через фиксатор)
- Прикрутить адаптер ходового элемента



## Шаг 3

- Совместить дверь и направляющие элементы
- Навесить и защелкнуть каждую дверь на ходовые элементы





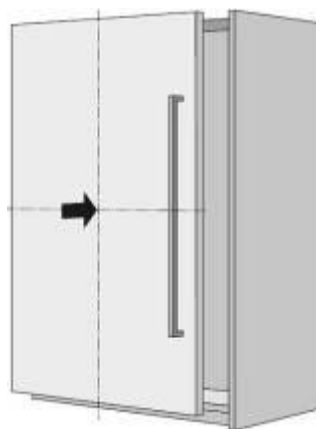
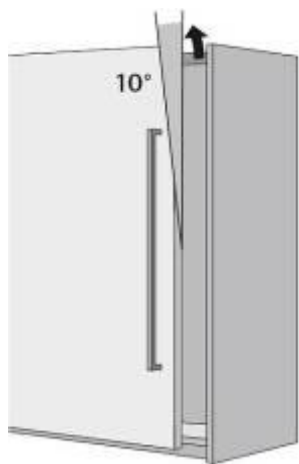
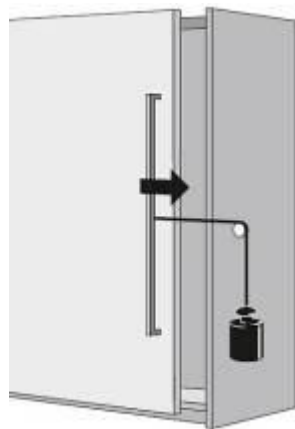
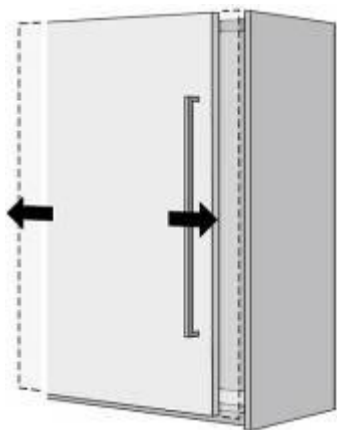
## Шаг 4

- Отрегулировать двери по высоте.
- Регулировка колесиками, без инструмента

# SysLine S

## Технические характеристики

# SysLine S Технические характеристики



**Стандарты качества, которое удовлетворяет всем требованиям**

Системы раздвижных дверей SysLine S- постоянный контроль качества продукции:

- **Тест на открывание** более 40 000 циклов
- **Тест на закрывание** с дополнительной нагрузкой 4 кг
- **Тест на самопроизвольный демонтаж** с нагрузкой 250 Н
- **Тест на горизонтальную устойчивость** нагрузка 250 Н



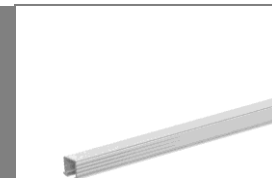
## Технические характеристики

- Двухдорожечная система раздвижных дверей с верхним ходовым профилем
- Для вкладных и полунакладных дверей
- Вес двери до 15 кг.
- Высота двери 375 – 1500 мм
- Ширина двери 400 – 800 мм
- Толщина двери 16, 18, 19 mm
- Для верхней панели от 16 мм.
- Регулировка высоты +/-1.5 мм
- Опциональное демпфирование Silent System
- Направляющие системы STB 35 и STB 11 с направляющим элементами
- Соответствует требованиям DIN EN 15706

## Наш продукт, Ваши преимущества

**Функциональность:** приемлемая нагрузочная способность, легкий монтаж и высокий комфорт.

- высококачественные компоненты
- лучшие в своем классе технические характеристики



Стабильно высокое качество на протяжении всего **срока эксплуатации**

- простота использования
- длительный срок эксплуатации
- легкий монтаж



Больше **комфорта:** плавный ход и мягкое закрывание дверей малого размера

- тихий ход дверей
- малое усилие открывания двери
- плавное закрывание дверей



**Изысканный дизайн** и современные **мебельные тенденции.**

- разнообразие конструкций
- разнообразие направляющих систем
- скрытые компоненты системы



Спасибо за внимание!

