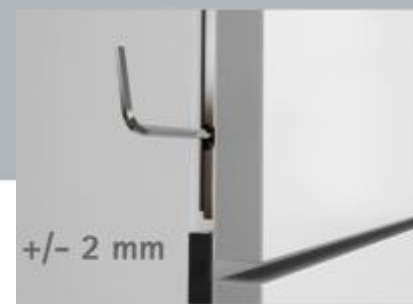


SlideLine M – дизайн в движении





Содержание презентации

- Разнообразие применения
- Преимущества продукта
- Ассортимент
- Технические характеристики

SlideLine M

Разнообразие применения

SlideLine M. Разнообразие применения



SlideLine M – одна система для множества идей

- Элементы мебели для жилой комнаты
- Системы шкафов и стеллажей
- Решения для кухни
- Мебель для ванных комнат
- ...

SlideLine M. Разнообразиие применения



Системы шкафов: опциональный элемент дизайна

- Может использоваться как дополнительный элемент дизайна аналогично ящикам, откидным и распашным дверям



Жилая комната: внутреннее наполнение мебели скрыто за раздвижными дверьми

- Возможность открывать и закрывать различные сегменты мебели
- Удобный доступ к внутреннему содержимому полок
- Электроника скрыта за раздвижной дверью



Кухня: новое прочтение, новые решения

- Новые возможности для дизайна кухонной мебели
- Альтернатива подъемным механизмам

SlideLine M. Разнообразие применения



Ванная комната: вариант для зеркальных шкафов

- SlideLine M позволяет гармонично совместить зеркало с открыванием и закрыванием дверей в мебели для ванной комнаты



В офисе: Идеальное решение для небольших офисов

- Комфортное открывание при ограниченном пространстве

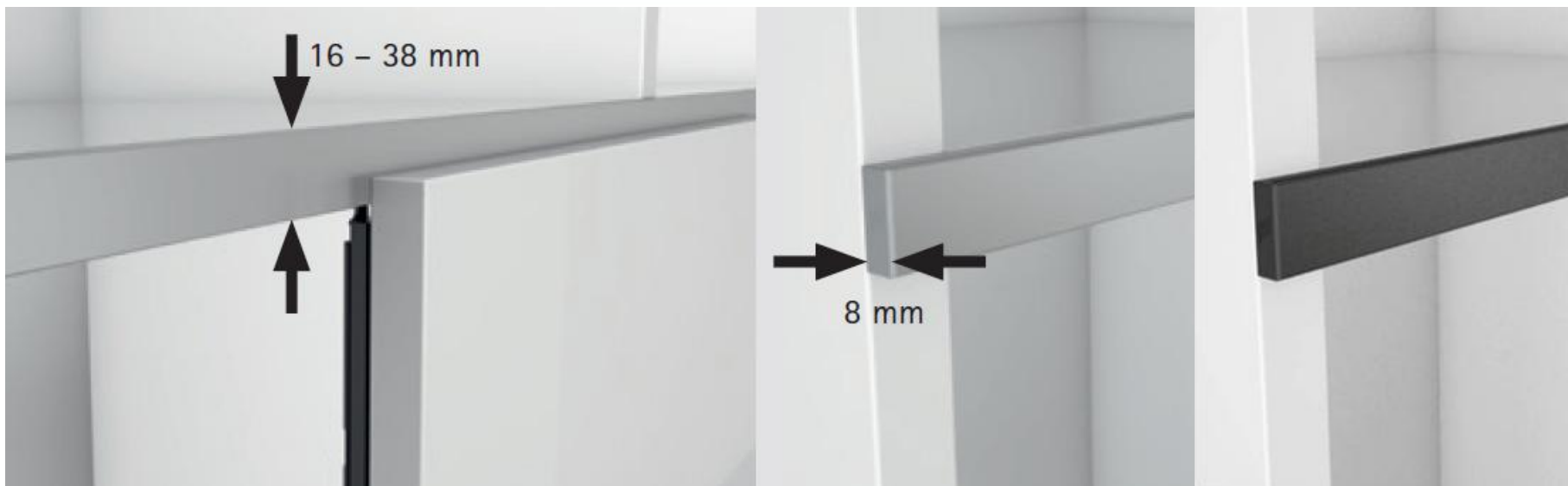
SlideLine M. Разнообразие применения



Именно ваши идеи решают...

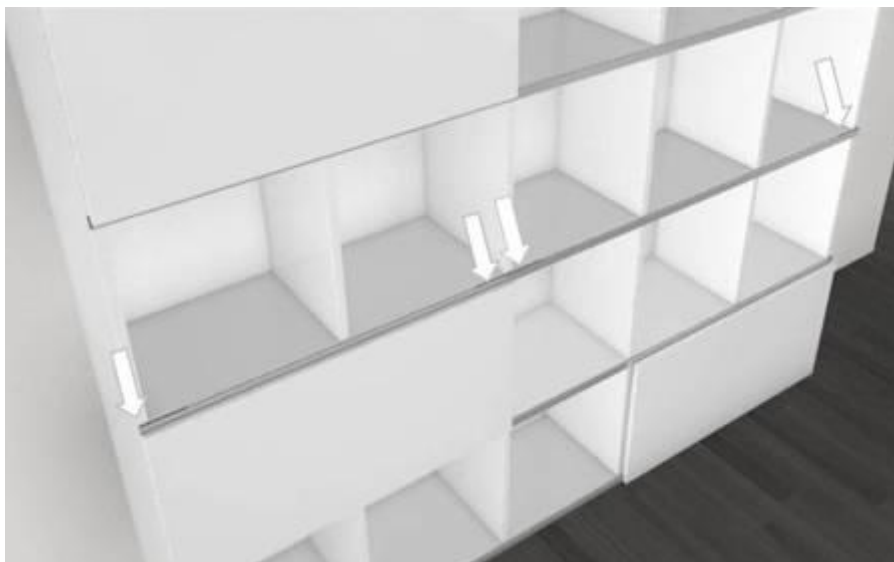
SlideLine M

Преимущества системы



Разнообразие дизайна и конструкции ходового профиля

- Минимальный зазор между корпусом и дверью благодаря небольшой толщине профиля всего в 10 мм
- Свобода выбора дизайна и толщины полок благодаря различной высоте ходового профиля: 16, 18, 22, 25 и 38 мм
- Возможность монтажа дверей друг над другом на один профиль
- Доступные цвета: серебристый и черный



Встроенная система демпфирования Silent System

- Демпфер Silent System интегрирован в ходовой элемент и скрыт за фасадом
- Активаторы демпфера могут быть свободно расположены в ходовом профиле, что дает возможность плавно закрывать фасад в любой точке, а также демпфировать несколько створок, установленных на одном профиле
- Активатор демпфера свободно размещается в ходовом профиле и не выступает за его габариты - нет риска повреждения активатора



Простой монтаж профилей

- Возможна установка системы на готовый корпус, даже если он расположен в нише
- Быстрый и простой монтаж профилей на корпус прикручиванием
- Продуманные монтажные приспособления позволяют смонтировать систему даже одному человеку
- Декоративный профиль защелкивается или приклеивается на ходовой профиль



Легкая установка фурнитуры

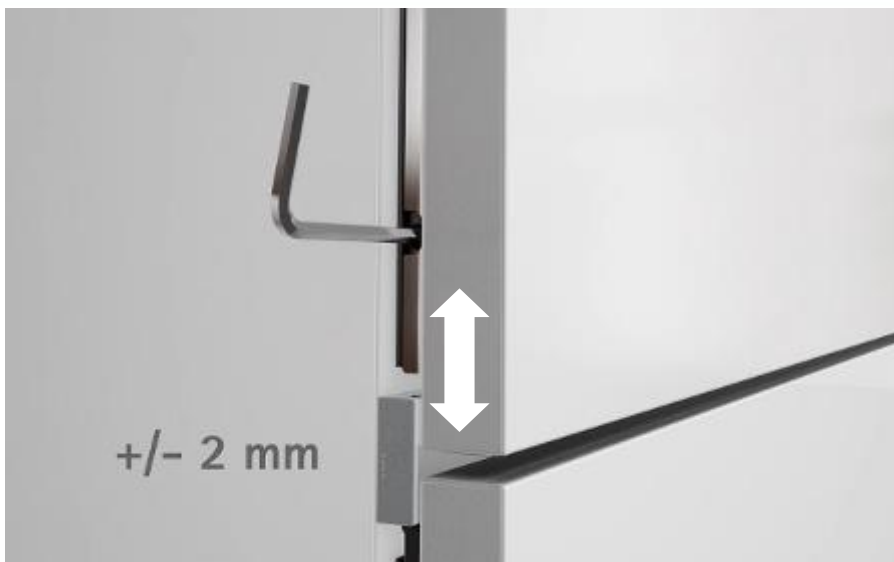
- Простая технология изготовления фасадов, дополнительная фрезеровка не требуется. Ходовые и направляющие элементы надо лишь зафиксировать шурупами.

SlideLine M. Преимущества системы



Быстрый монтаж дверей без инструмента

- Экономия времени и усилий
- Вставьте дверь в нижний профиль
- Оттяните вниз подпружиненный направляющий элемент и заведите его в верхний направляющий профиль
- Активируйте защитный фиксатор



Удобная регулировка фасада – красивый вид

- Раздвижная дверь регулируется по высоте +/- 2 мм благодаря интегрированной в ходовой элемент регулировке
- Точная регулировка с помощью шестигранного ключа
- Регулировку по высоте можно делать на уже установленной двери
- Перед регулировкой двери нужно деактивировать защитный фиксатор на направляющем элементе

SlideLine M

Ассортимент

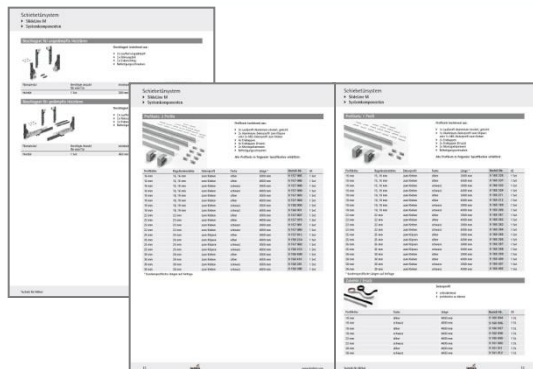
SlideLine M. Ассортимент



Ассортимент

- SlideLine M состоит из комплекта фурнитуры и наборов профилей
- Количество наборов профилей зависит от конструкции мебели: комплект для деревянных дверей, для алюминиевых рамок и створок из стекла





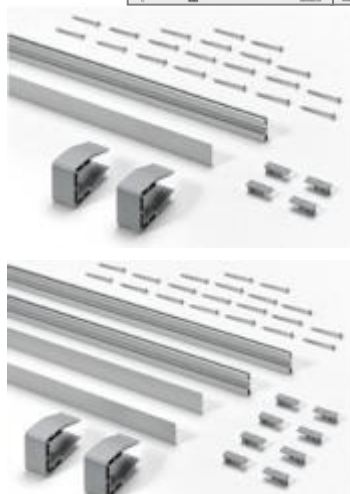
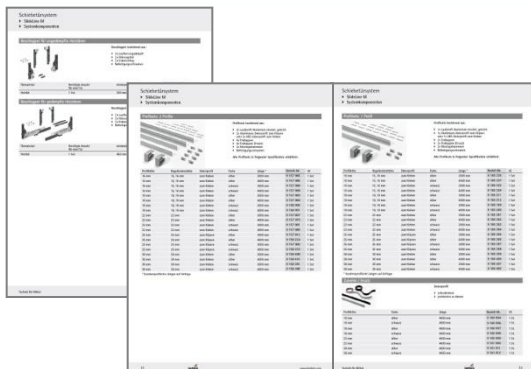
The image shows a technical catalog page for Hettich SlideLine M hardware. It includes diagrams of the hardware components and a detailed table of specifications. The table lists various models and their dimensions.

Model	Width (mm)	Height (mm)	Weight (kg)	Material
SlideLine M 100	100	100	0.15	Aluminum
SlideLine M 125	125	125	0.20	Aluminum
SlideLine M 150	150	150	0.25	Aluminum
SlideLine M 175	175	175	0.30	Aluminum
SlideLine M 200	200	200	0.35	Aluminum
SlideLine M 225	225	225	0.40	Aluminum
SlideLine M 250	250	250	0.45	Aluminum
SlideLine M 275	275	275	0.50	Aluminum
SlideLine M 300	300	300	0.55	Aluminum
SlideLine M 325	325	325	0.60	Aluminum
SlideLine M 350	350	350	0.65	Aluminum
SlideLine M 375	375	375	0.70	Aluminum
SlideLine M 400	400	400	0.75	Aluminum
SlideLine M 425	425	425	0.80	Aluminum
SlideLine M 450	450	450	0.85	Aluminum
SlideLine M 475	475	475	0.90	Aluminum
SlideLine M 500	500	500	0.95	Aluminum
SlideLine M 525	525	525	1.00	Aluminum
SlideLine M 550	550	550	1.05	Aluminum
SlideLine M 575	575	575	1.10	Aluminum
SlideLine M 600	600	600	1.15	Aluminum
SlideLine M 625	625	625	1.20	Aluminum
SlideLine M 650	650	650	1.25	Aluminum
SlideLine M 675	675	675	1.30	Aluminum
SlideLine M 700	700	700	1.35	Aluminum
SlideLine M 725	725	725	1.40	Aluminum
SlideLine M 750	750	750	1.45	Aluminum
SlideLine M 775	775	775	1.50	Aluminum
SlideLine M 800	800	800	1.55	Aluminum
SlideLine M 825	825	825	1.60	Aluminum
SlideLine M 850	850	850	1.65	Aluminum
SlideLine M 875	875	875	1.70	Aluminum
SlideLine M 900	900	900	1.75	Aluminum
SlideLine M 925	925	925	1.80	Aluminum
SlideLine M 950	950	950	1.85	Aluminum
SlideLine M 975	975	975	1.90	Aluminum
SlideLine M 1000	1000	1000	1.95	Aluminum



Комплекты фурнитуры

- Комплекты фурнитуры включает все элементы, необходимые для установки на 1 створку:
 - с демпфером Silent System, мин. ширина двери 450 мм



Наборы профилей

- Профиль одновременно ходовой и направляющий
- 5 вариантов высот профилей для толщин полок 15 /16, 18 / 19 , 22, 25 и 38 мм
- Варианты исполнения профилей:
 - Серебристый и черный цвет
 - Стандартная длина 3000 мм, сделаны отверстия под крепежные винты
 - К профилям прилагаются декоративные накладки, торцевые заглушки и прочие элементы для монтажа
 - Возможно изготовление профилей в размер на заказ. Также заказное положение отверстий

SlideLine M

Технические характеристики



Техника вкратце

- Система раздвижных дверей с нижним односторонним ходовым профилем
- Вес двери до 30 кг
- Толщина полок 15,16,18,19, 22, 25 и 38 мм
- Возможность расположения одной двери над другой для профилей различных высот
- Регулировка высоты +/- 2 мм
- Встроенное демпфирование Silent System
- Простой монтаж дверей без инструмента

Спасибо за внимание!

