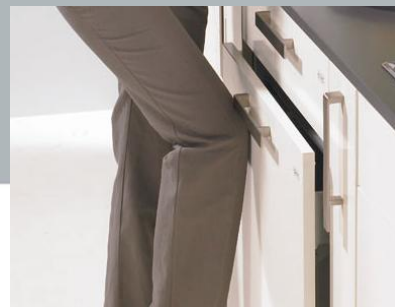


Система Push to open Silent для ящиков ArciTech



Push to open Silent для ящиков ArciTech



Автоматическое открывание и плавное закрывание, до недавнего времени, было возможно лишь с использованием электромеханических систем

- Высокотехнологичная комбинация Push to open и Silent System для ArciTech.
- Комфортный и быстрый доступ - гарантировано полное открывание.
- Возможность изготовления кухонной и прочей мебели без ручек, а так же опциональная установка в существующую мебель без изменения ее конструкции.
- Точные регулировки
 - Чувствительность
 - Усилие
 - Зазор (2 – 4 мм)

Push to open Silent для ящиков ArciTech

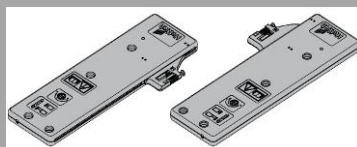
Значимость

Push to open



- Механическая система Push to open
- 40 кг (NL 270 - 350)
60 кг (NL 400 - 650)

Push to open Silent



- Механическая система Push to open
- В комбинации с Silent System
- Нагрузка до 60 кг

Easys



- Электромеханическая система Push to open
- В комбинации с Silent System
- Дополнительные опции, например защита от столкновения
- Нагрузка до 40 кг на один механизм

Эксплуатационные качества

Позиционирование систем Push to open

Преимущества и особенности системы

Преимущества и особенности системы



Быстрый и комфортный доступ к содержимому ящика

- Простая активация механизмов - легким прикосновением к фасаду, особенно удобна, если руки заняты посудой или другими кухонными принадлежностями.
- Ящик полностью открывается благодаря достаточно сильному выталкиванию и большому ходу автоматического открывания.

Преимущества и особенности системы



Простая переориентация производственного процесса на изготовление мебели с фасадами без ручек

- Направляющие Actro Silent System и ящики ArciTech – стандартная складская программа.
- Механизмы монтируются под дном ящика, активаторы монтируются на направляющих.
- Корпуса и фасады кухни с ручками не требуют никаких модификаций.
- Возможность расширения ассортимента мебели за счет введения в программу изделий с фасадами без ручек.

Преимущества и особенности системы



Возможности создания мебели с учетом актуальных трендов

Большой ход при открывании ящика предоставляет максимум свободы для дизайна:

- Массивные рабочие поверхности со свесами
- Ящики заподлицо с корпусом
- Цокольные ящики
- Внутренние ящики
- Полный доступ к внутренней организации / содержимому выдвигного ящика

Преимущества и особенности системы



Множество вариантов использования в кухне

Прекрасная интеграция во все функциональные зоны кухни:

- Благодаря регулируемому зазору между фасадом и корпусом 2 – 4 мм, достигается идеальное расположение фасадов в одной плоскости.
- Система удобна для использования в ящике для сортировки отходов, либо в секции с бытовой химией, или в секции под мойкой.



Открывание ящика

Площадь активации зависит от:

- Зазор между фасадом и корпусом (регулируется)
- Чувствительность и усилие открывания (регулируется)
- Ширина ящика
- Высота фасада
- Прогиб фасада

На фото – пример оптимальной зоны приложения усилия: задействовано около 50% площади фасада в его центральной части.



Закрытие ящика

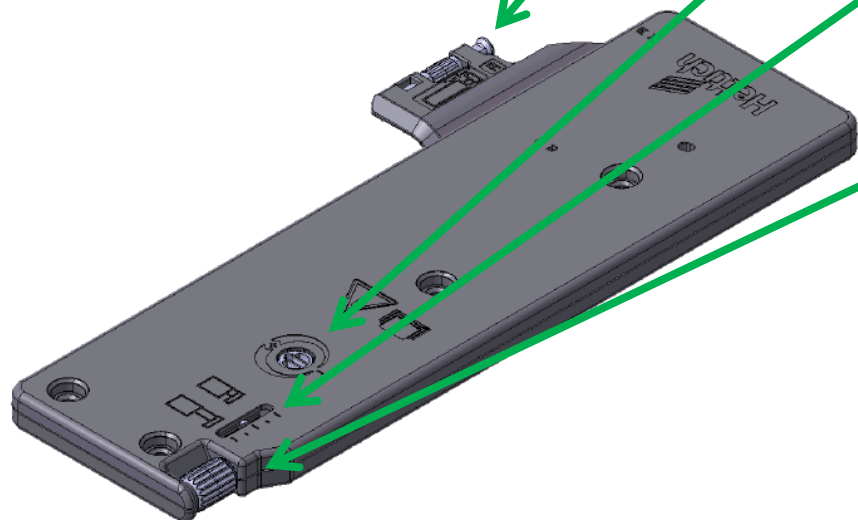
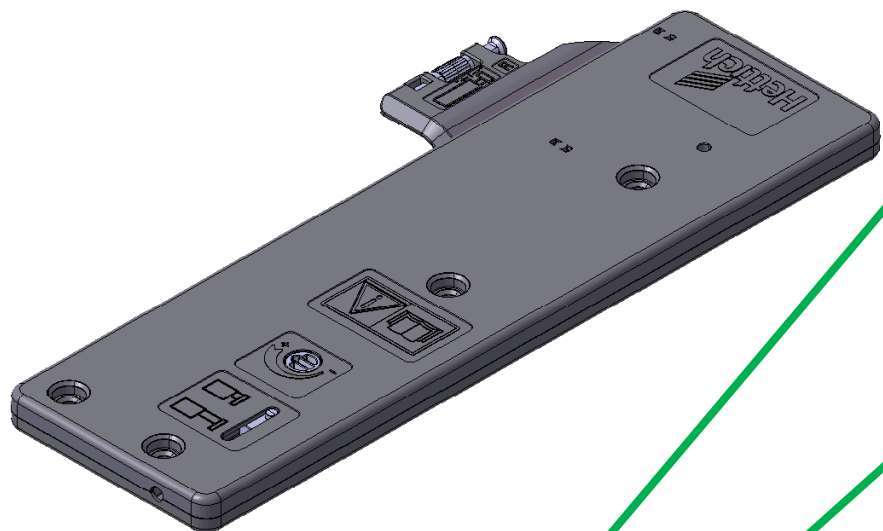
- Для взведения механизма Push to open необходимо закрывать ящик с определенным усилием.
- Чем больше загруженность ящика – тем меньшее усилие необходимо при его закрывании. Это обусловлено инерцией.

Технические характеристики



Техника вкратце:

- Для ArciTech с направляющими Astro с Silent System до 60 кг.
- Возможность установки в любой момент без изменения конструкции корпуса и ящика.
- Регулируемый зазор между фасадом и корпусом: 2 - 4 мм.
- Регулируемое усилие открывания для оптимального взаимодействия с ящиками различного размера.
- Регулировка чувствительности – удобство и безопасность.
- Надежный пусковой момент без использования механизмов синхронизации.



Обновление с 09.2014:

- Защита от непроизвольного изменения отрегулированного зазора между корпусом и фасадом.
- Обновленная шкала «чувствительность».
- Дополнительная шкала «нагрузка».
- Регулировка усилия выдвигания ящика при помощи ролика. **Теперь нет необходимости демонтажа фасада для регулировки!**
- Установочные параметры системы – без изменений.
- Технические характеристики системы – без изменений.



product
design award

2014



iF award 2014 - Push to open Silent для ArciTech

- Выдающаяся функциональность была единогласно отмечена экспертным жюри.
- Награда iF award - одна из наиболее важных премий за дизайн.



Спасибо за Ваше внимание!

