

Intermat

Мебельная петля быстрого монтажа





Серия петель Intermat

- Высококачественные мебельные петли быстрого монтажа
- Решения для большого количества монтажных ситуаций



Петли Intermat предлагают выдающиеся преимущества...

...производителям мебели

- Широкое применение

...сборщикам мебели

- Быстрый и простой процесс сборки
- Легкая регулировка

...пользователю

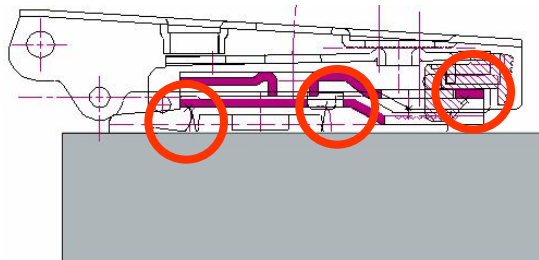
- Привлекательный дизайн
- Опциональное демпфирование для дополнительного комфорта
- Превосходное качество
- Безопасность



Широкое применение

- Более 100 видов навески:
 - Углы открывания 95° и 110°, широкий угол открывания от 125° до 165°
- Специальные варианты петель
- Различные виды чашек петли и способов фиксации чашки, для стекла и алюминиевой рамки
- Полный набор монтажных планок для 37 мм рядного сверления

Идеальное решение для любой монтажной ситуации!



Быстрый и легкий монтаж / демонтаж

- Все петли Intermat используют эргономичное крепление защелкиванием
- Установка двери без инструмента
- Присоединяется простым нажатием на консоль петли

Безопасность

- Четко слышимый щелчок при защелкивании петли на монтажной планке
- Петля крепится на монтажной планке в 3-х точках



Привлекательный дизайн

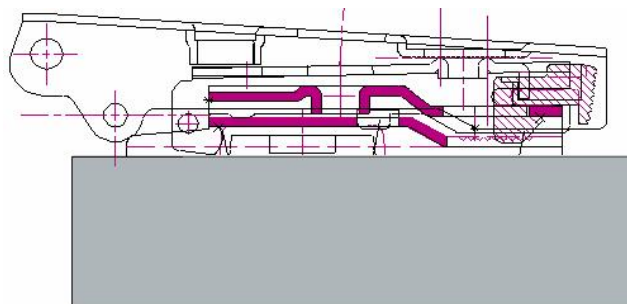
- Удачное сочетание форм и функциональности
- Изобилие удобных функций
- Элегантные линии, гладкая поверхность. Заглушка скрывает винты в чашке и неровные края отверстий

Оptionальное демпфирование

- Дополнительный комфорт
- Простой монтаж

Преимущества для переезда

- Регулировки остаются неизменными при монтаже и демонтаже



Intermat с демпфером Silent System



Система демпфирования для приятной тишины в доме

- Система демпфирования плавно и бесшумно закрывает мебельные дверцы
- Демпфер может быть установлен во время производства или установлен на чашку петли во время монтажа мебели
- Демпфирование опционально

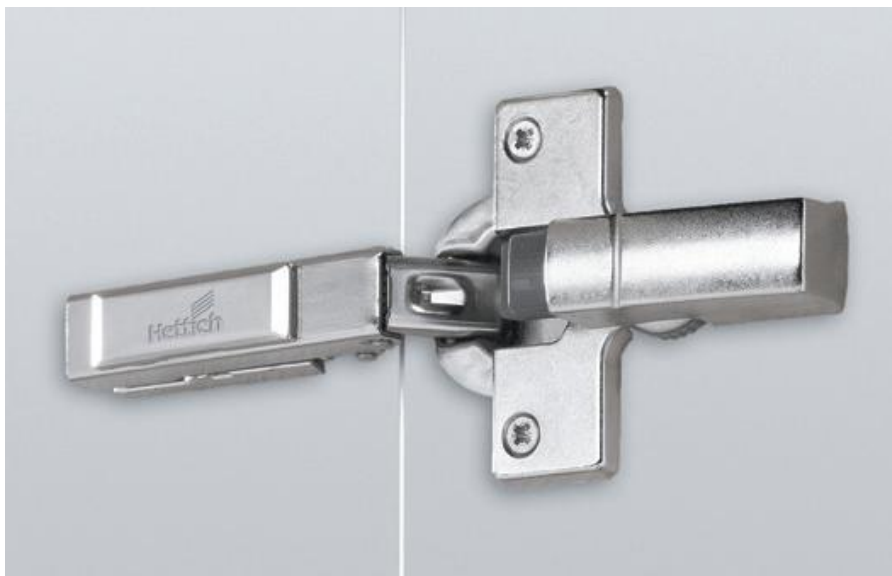
Intermat с демпфером Silent System



Преимущества

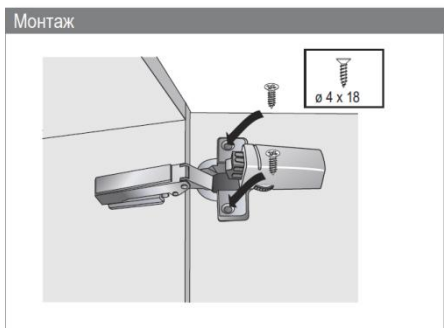
- Регулируемая сила демпфирования
- Установка без инструмента
- Без внесения изменений в детали мебели
- Легко прикручивается

Intermat с демпфером Silent System

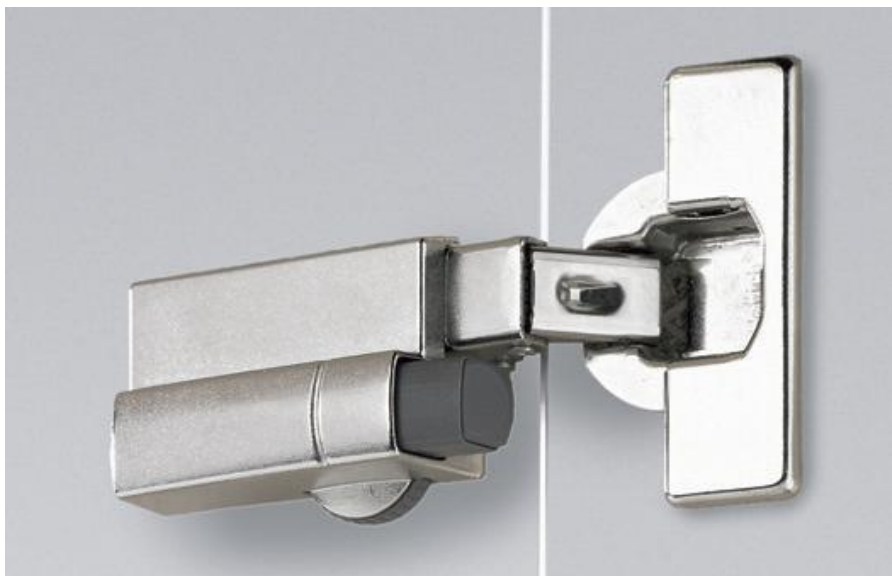


Вариант для установки на чашку петли

- Элегантный вариант демпфера
- Не применяется с угловыми петлями
- Крепится на чашку петли и выравнивается по линии консоли петли
- Применяется только с прямыми петлями Intermat

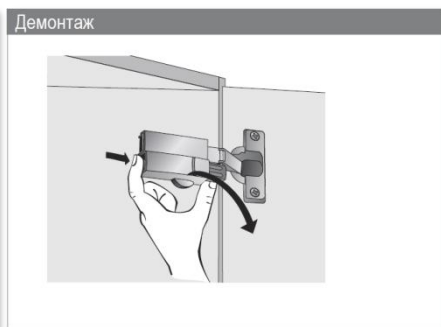


Intermat с демпфером Silent System



Удобный вариант для защелкивания

- Демпфер просто защелкивается на консоли петли
- Для накладной, вкладной и навески на среднюю створку.

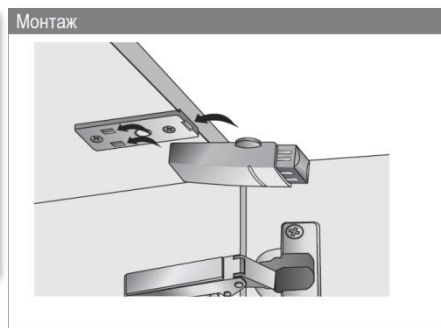
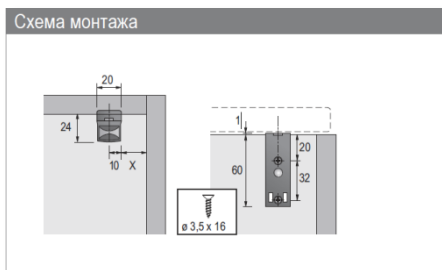


Intermat с демпфером Silent System



Вариант для прикручивания

- Часто используется для специальных случаев, таких как угловые петли и петли с широкими углами
- Прочно прикручивается к верхней или нижней панели
- Для накладной, вкладной и навески на среднюю створку.



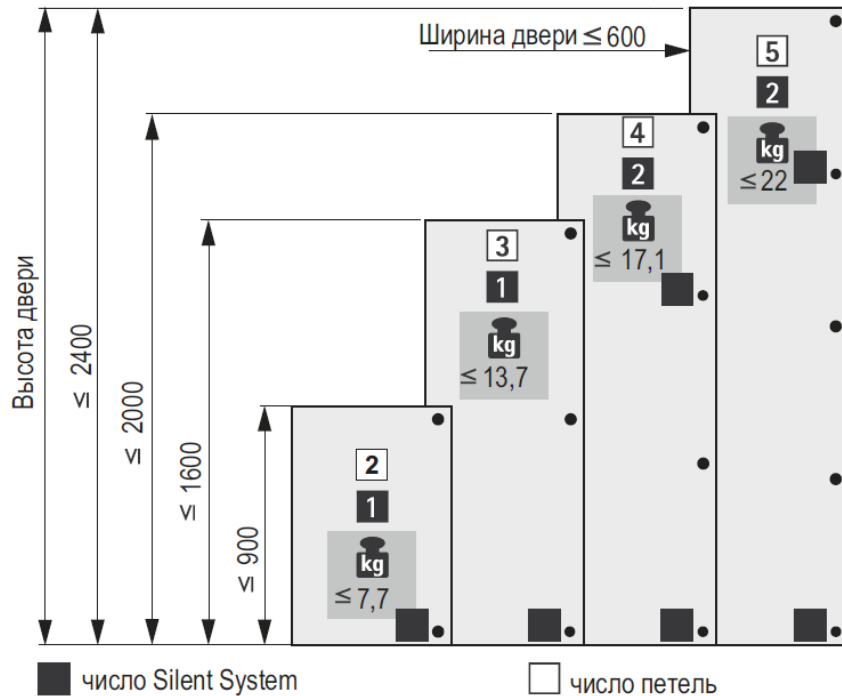
Intermat с демпфером Silent System



Демпфер Silent System для петли Interimat 9956 T52 с чашкой петли Sensys

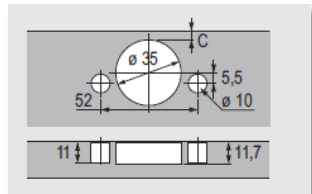
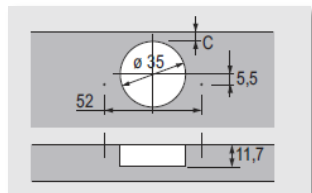
- Сила демпфирования регулируется при помощи колесика
- Монтаж / демонтаж без инструмента
- Простой способ модернизации мебели
- Для 2 петель требуется только 1 демпфер Silent System

Intermat с демпфером Silent System



Высокая эффективность

- Экономически эффективное демпфирование.
- На дверь размерами 2400*600 мм необходимо всего 2 демпфера

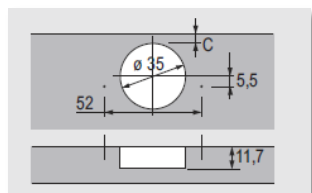
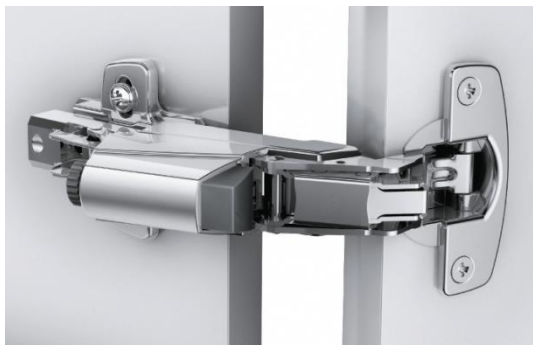


T42

- Для крепления чашки петли саморезами, винтами прямого крепления

T43

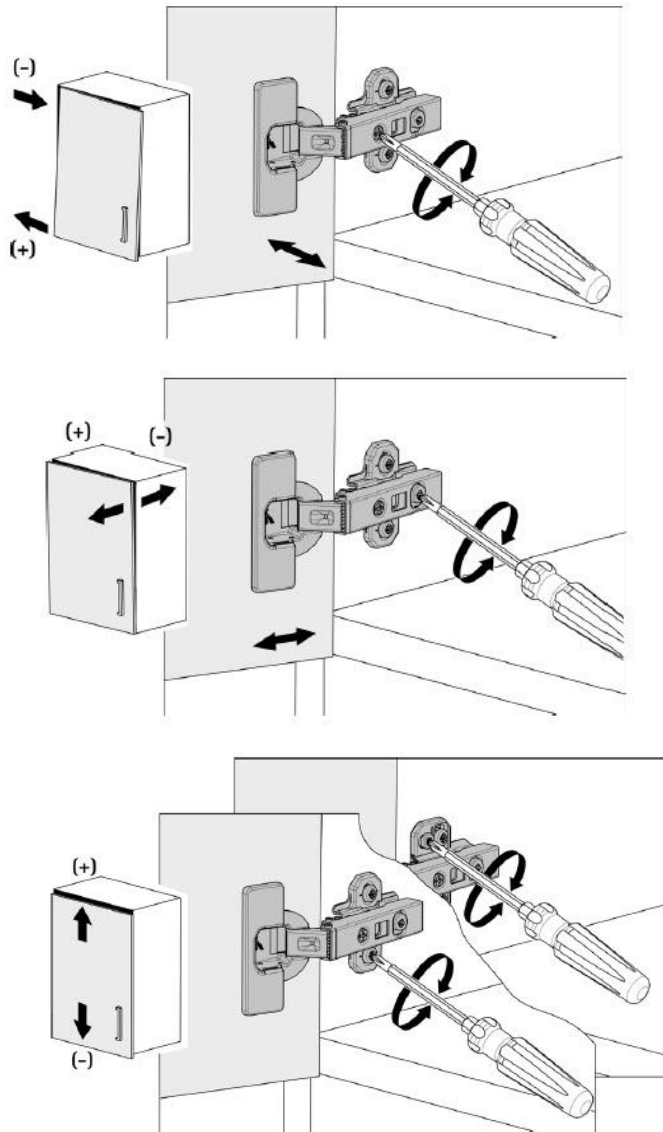
- Крепления чашки петли за счет предустановленных муфт



T52

- Крепления чашки петли дизайн Sensys саморезами, винтами прямого крепления





Простая регулировка в трёх направлениях

Регулировка наложения

- Диапазон +1 мм/-2,5 мм

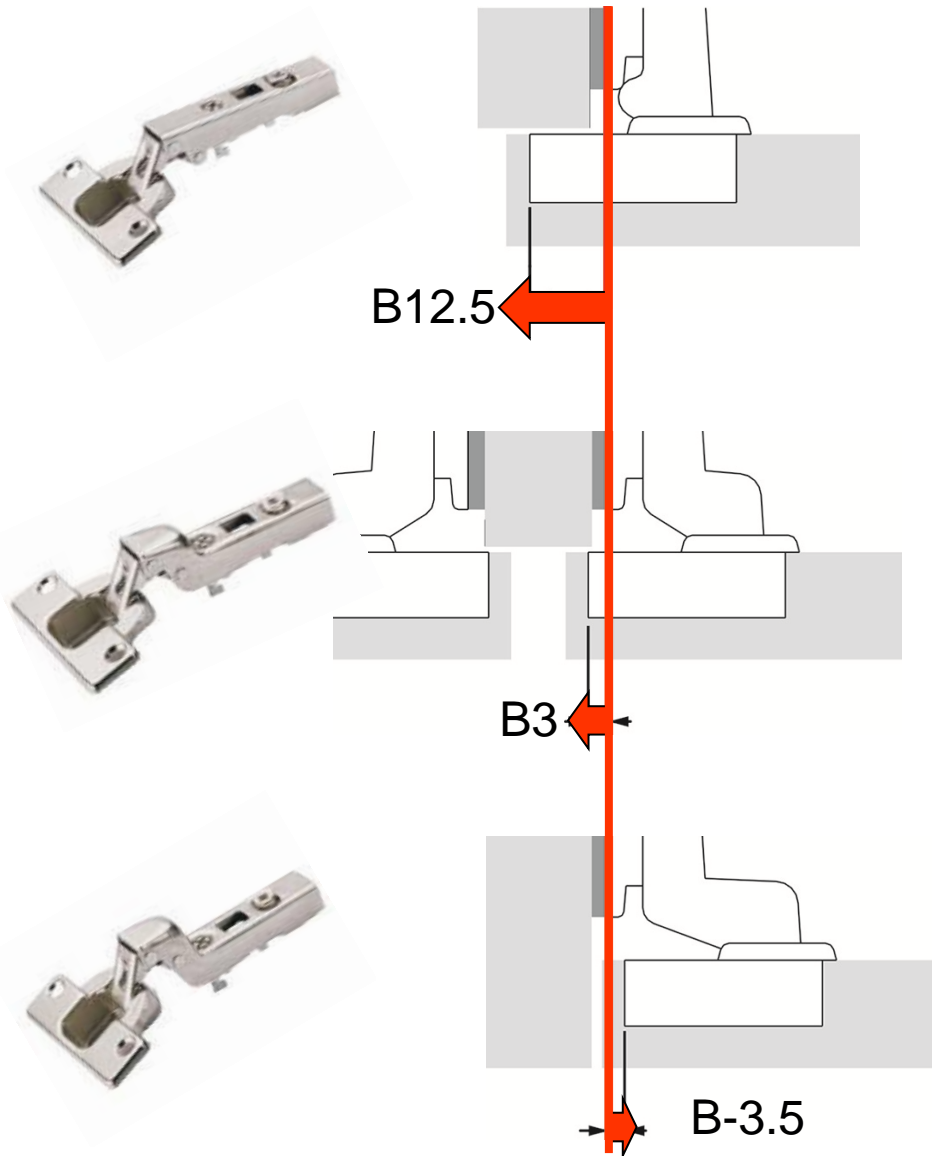
Регулировка глубины

- Диапазон +2 мм/-2 мм

Регулировка высоты

- Диапазон для монтажной планки с эксцентриком +/- 2 mm
- Диапазон для монтажной планки без эксцентрика +/- 3 mm

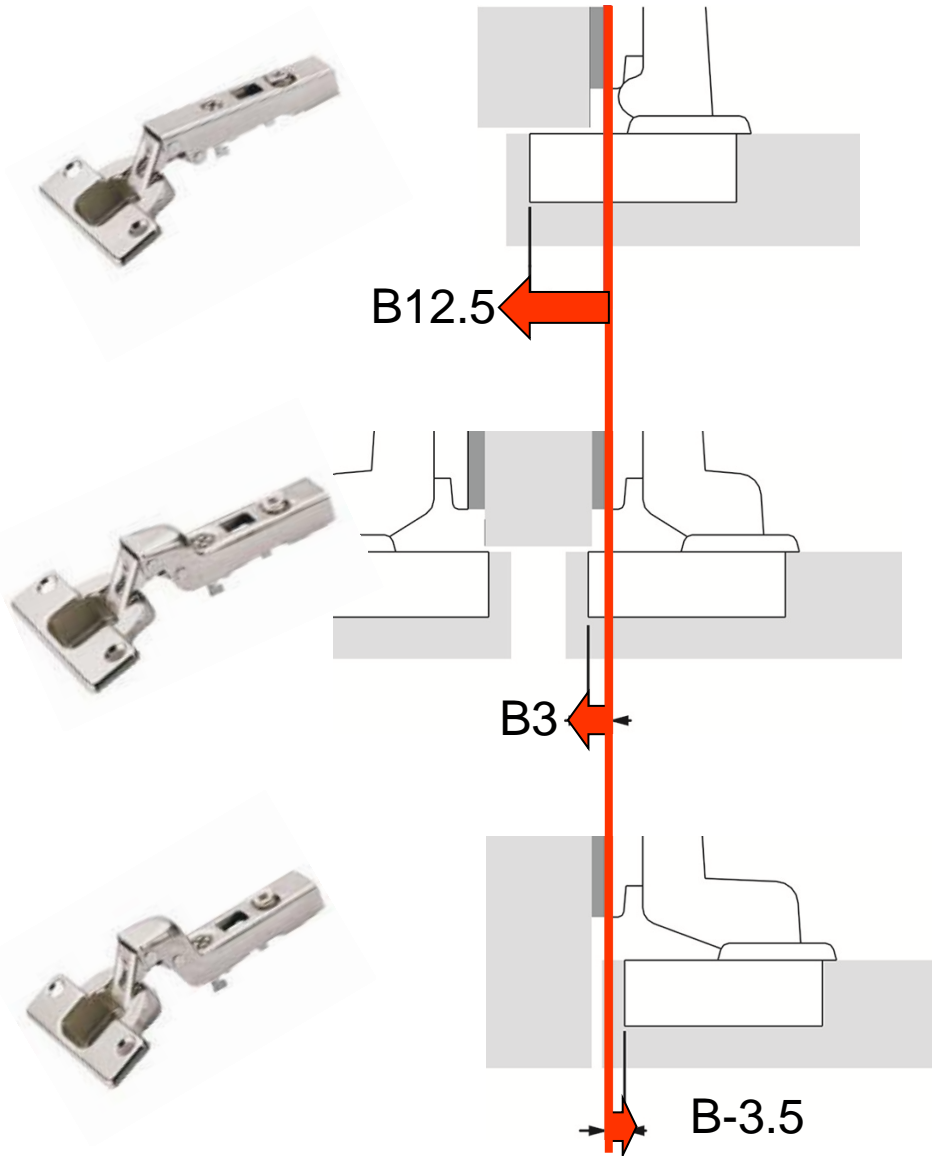
Параметр БАЗА ПЕТЛИ



База петли - важный конструктивный параметр

- База: Наложение чашки петли на боковину корпуса при дистанции монтажной планки $D=0$
- Более удобный параметр при конструировании
- Накладная навеска
 - Например $B = 12.5 \text{ mm}$
- На среднюю створку
 - Например $B = 3 \text{ mm}$
- Вкладная навеска (отрицательная База)
 - Например $B = -3.5 \text{ mm}$

Параметр БАЗА ПЕТЛИ



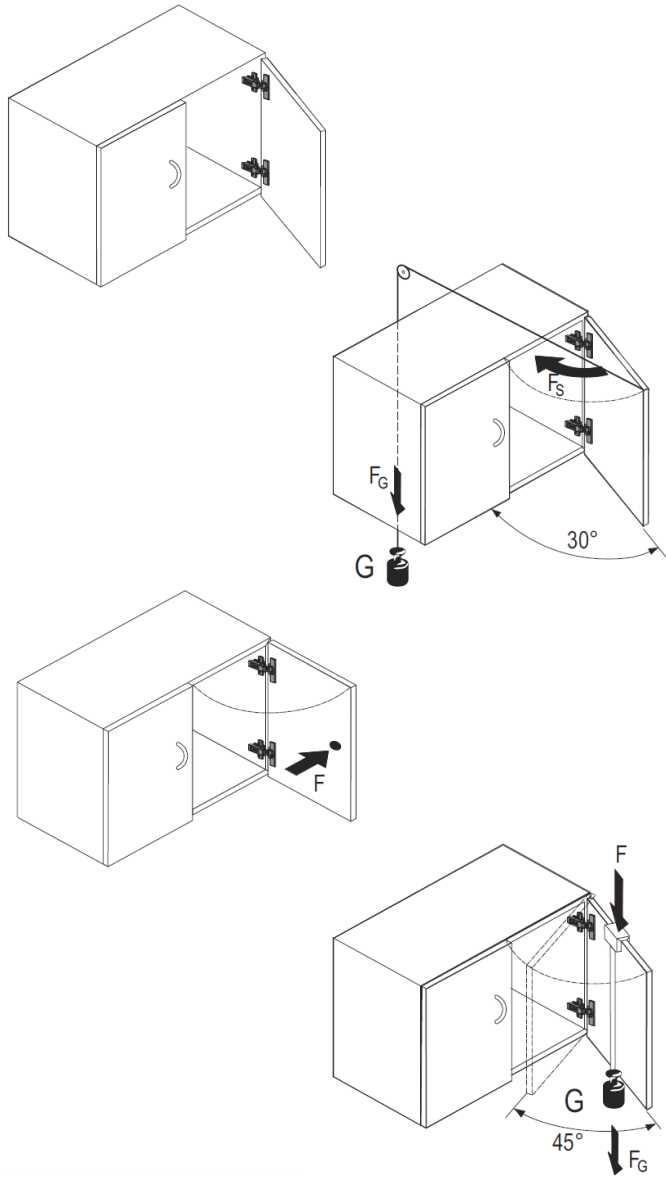
Соотношение базы петли и изгиба

- Для петель указываются два параметра: база и изгиб
- Пример накладной навески
 - База $B = 12.5 \text{ mm}$
 - Изгиб $K = 0 \text{ mm}$
- Использование параметра БАЗА более предпочтительно, так как позволяет точно рассчитать монтажную схему как прямой петли, так и угловой



Высокое качество

- Петли Hettich удовлетворяют высочайшим требованиям по качеству
- Постоянный внутренний контроль и испытания во внутренних лабораториях
- Сертификация качества независимыми органами сертификации



Проводимые испытания

- Тест на количество циклов открывания
- Тест на закрывание
- Тест на открывание с горизонтальным усилием
- Тест на открывание с дополнительной вертикальной нагрузкой

Спасибо за внимание

