

## Система ящиков Aтира Контур с характером



# Содержание

1. Введение
2. Позиция на рынке
3. Основные аргументы
4. Программа продукции
5. Монтаж и регулировки
6. Резюме

# Система ящиков Atira

## Введение

# Введение Atira



- Тренд для дизайна: четкие формы
- От плавности к прямолинейности
- Четкий, динамичный, прямолинейный дизайн – это всегда беспроегрывная перспектива



# Введение Atira



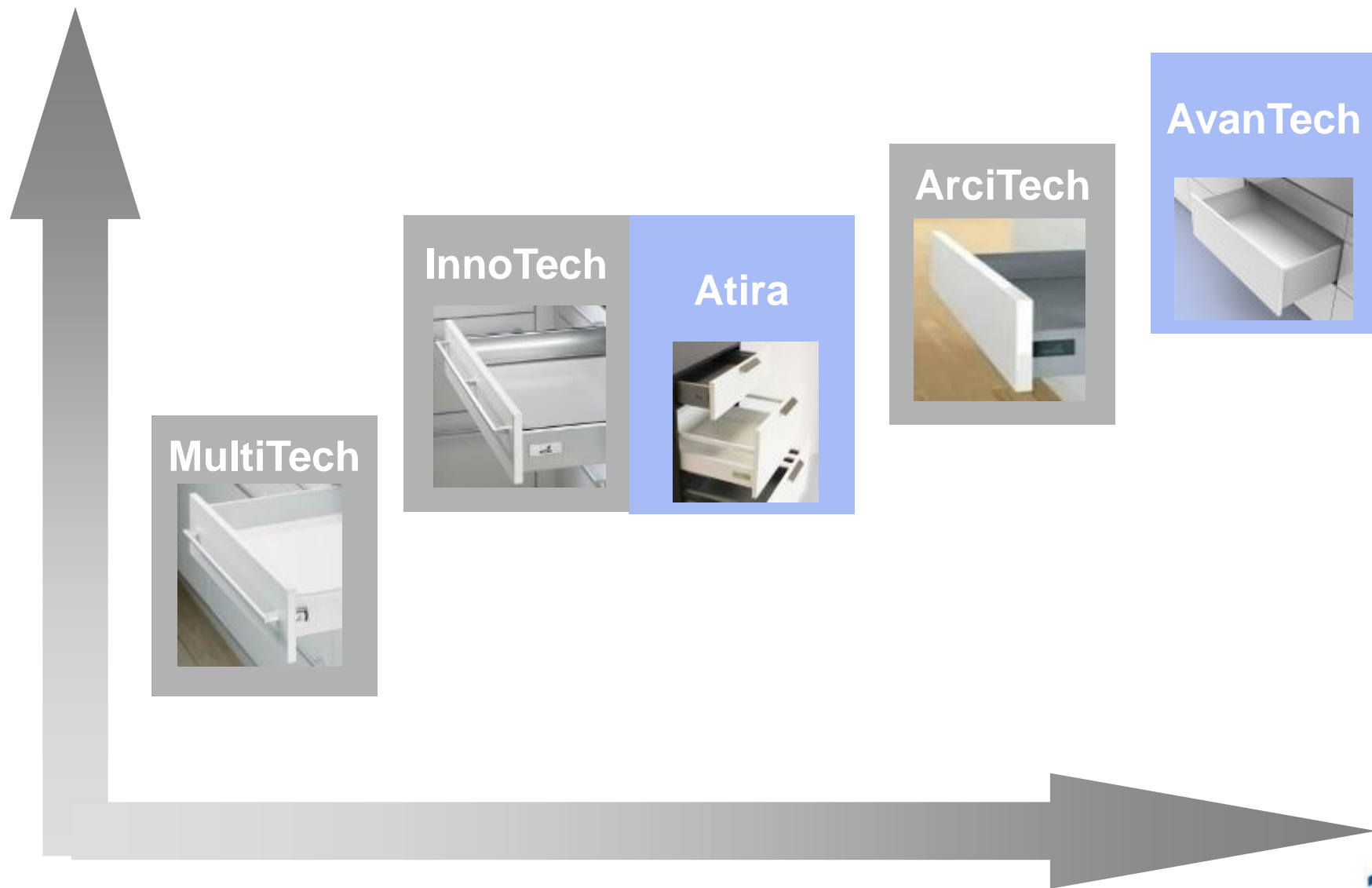
## Наш ответ:

- Система ящиков со строгими формами базирующаяся на единой платформе
- **Контур с характером: Atira**

# Система ящиков Atira

## Позиция на рынке

# Позиционирование на рынке Atira



# Позиционирование на рынке Atira



## Позиция Atira

- Покрытие среднего сегмента
- Ценовая категория - перед ArciTech





## Целевые группы для Atira

- Промышленные производители мебели для кухонь и ванных комнат
- Производители мебели по индивидуальным заказам, дизайнеры интерьеров

# Система ящиков Aтира

## Основные аргументы

# Основные аргументы Atira



## Контур с характером: Atira

- Примечательный, многогранный, гибкий

# Основные аргументы Atira



## Обновленный динамичный дизайн ящика Atira:

- Четкие прямолинейные формы
- Подчеркнутые углы
- Множество дополнительных элементов
- Разнообразие внутренних организаций
- Сбалансированная цветовая палитра всех компонентов

# Основные аргументы Atira

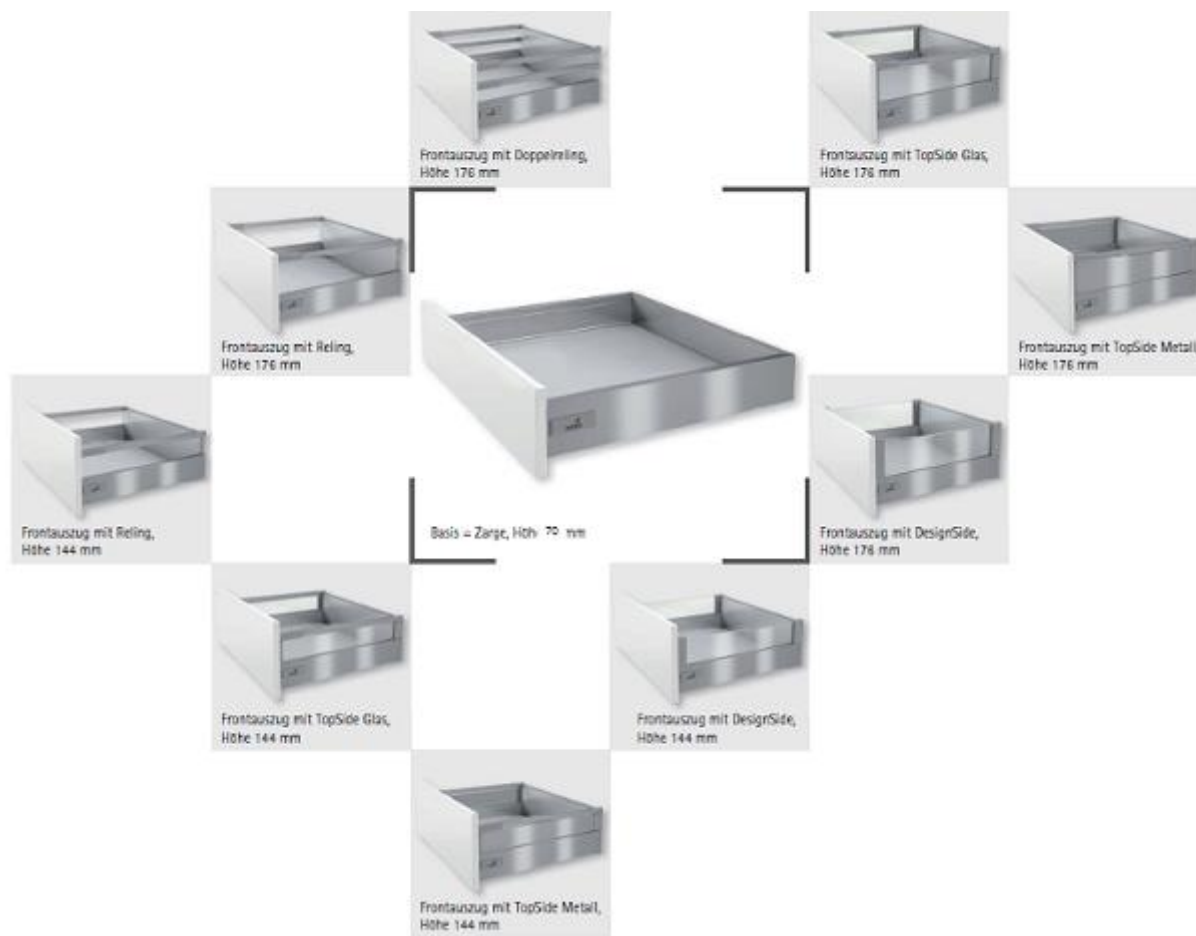


## Обновленный динамичный дизайн ящика Atira:

- Для всех направлений мебели
- В ногу с последними трендами в дизайне интерьера
- Подчеркнутая индивидуальность



# Основные аргументы Atira



## Концепция единой платформы

- Традиционно на единой платформе
- Оптимальный и одновременно разнообразный ассортимент

**Полноценная линейка для широкого применения в любом сегменте мебельного производства!**

# Основные аргументы Atira



## Концепция единой платформы

- Возможность воплотить в жизнь любую дизайнерскую идею, благодаря разнообразию Quadro
- Гибкие процессы закупки, складирования и производства
- Одинаковые присадочные размеры для всех направляющих Quadro
- Компоненты ящика не зависят от толщины боковин корпуса

# Система ящиков Atira

## Программа продукции



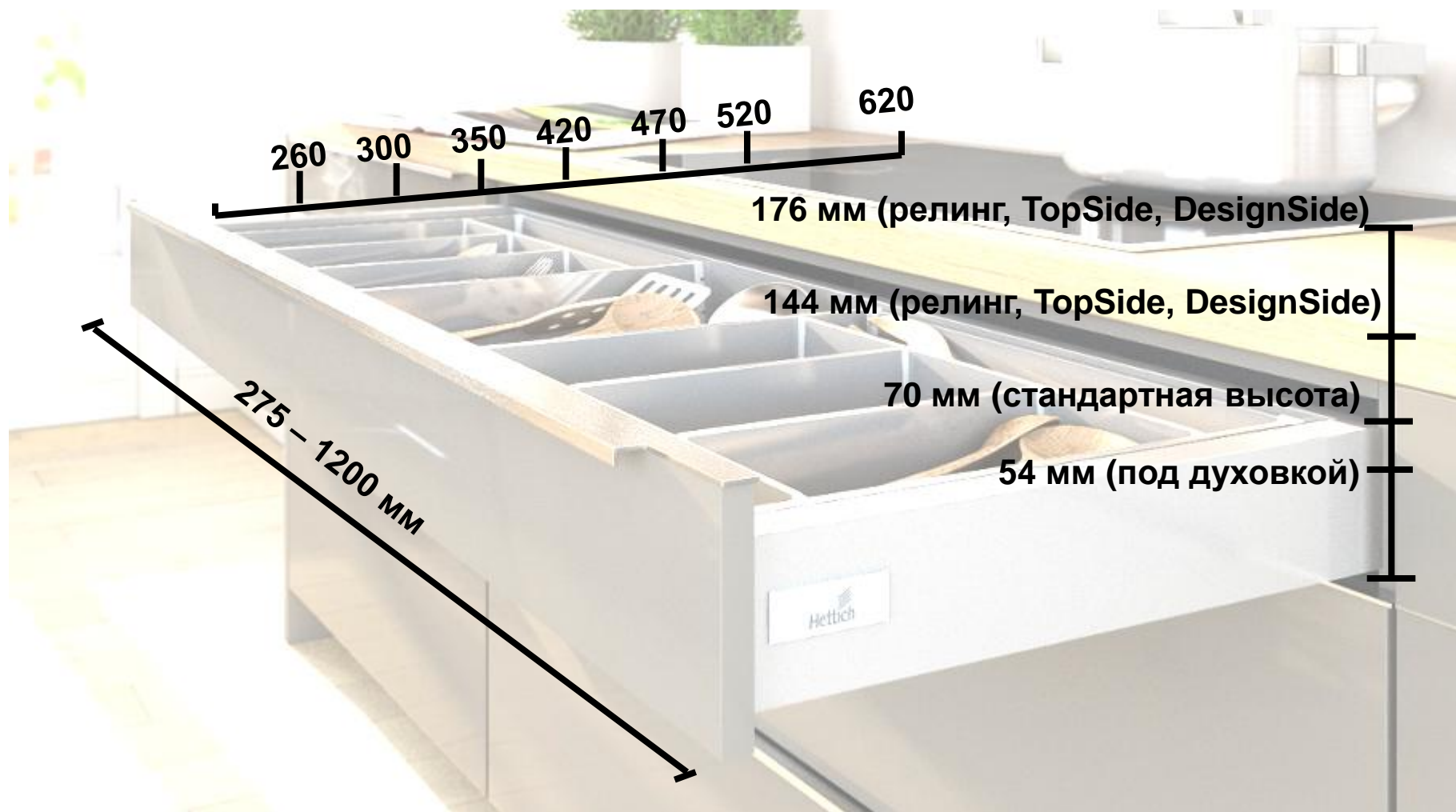


## Традиционно широкая линейка стандартных элементов

- 1 высота боковины (+ 1 специальная высота боковины)  
3 высоты задней стенки
- Полный ассортимент направляющих Quadro
- Панели для внутренних ящиков в 2 высотах и 2 материалах: алюминий и стекло, возможно использовать индивидуальные материалы (толщина - 4 мм)
- Внутренние организации



# Программа продукции Atira



Ассортимент ящиков Atira – ширина, глубина, высота

# Программа продукции Atira



- Новая расцветка:
  - Хорошо известный серебристый высокий глянец в комбинации со светло серыми пластиковыми элементами
  - Новинка, белый высокий глянец с белыми пластиковыми элементами
  - Новинка, антрацит матовый в комбинации с темно серыми пластиковыми элементами



## Дополнительные элементы, на базе одной боковины:

- Прямоугольный релинг/  
возможность установки  
круглого релинга,  
серебристого цвета
- Двойной релинг Н 176 мм
- TopSide из металла, стекла,  
либо другого материала,  
толщиной 4 мм
- DesignSide из стекла, либо  
другого материала,  
толщиной 6 мм



## Панели для внутренних ящиков

- Для высот 70 и 144 мм

## Внутренняя панель 100

- Фасад из алюминия, соответствующий по цвету боковине ящика
- Внутренний ящик в комбинации с релингом или TopSide из металла

## Внутренняя панель 200

- Адаптеры внутреннего фасада в комбинации со стеклом, или другим материалом, толщиной 4 мм
- Адаптеры в цвете боковин ящика
- Внутренние ящики совместимы со всеми боковыми элементами





## Декоративные заглушки

- Декоративные заглушки подчеркивают форму, и придают изделию неповторимый внешний вид
- Возможные комбинации
  - Серебристый с серым или хромом, темно серым тиснением
  - Белый с белым или хромом, темно серым или белым тиснением
  - Антрацит с темно серым цветом или нержавеющей сталью, серым, или светло серым тиснением

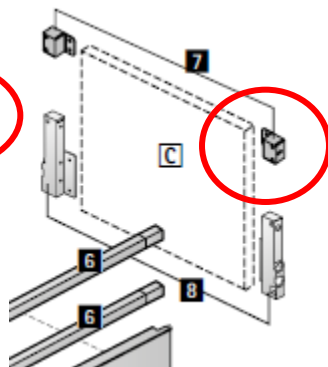
# Программа продукции Atira

## 7 Adapter für Längsreling

- ▶ Für den Einsatz einer frei positionierbaren Längsreling
- ▶ Links und rechts einsetzbar



Bestell-Nr.	VE
9 206 256	80 St.



## Адаптер для продольного релинга, задняя стенка из ДСП

- Простая реализация высокого ящика с задней стенкой из ДСП
- Задняя стенка ящика обретает дополнительную стабильность
- Произвольный выбор высоты при позиционировании адаптера
- Рекомендовано для задних стенок высотой максимум 500 мм



# Система ящиков Atira

## Программа продукции: внутренние организации



# Программа Atira – внутренние организации



## Организации для хранения

- Решения доступны для всех вариантов ящиков
- Гармония цветовой гаммы и форм
- Простая оптимизация пространства
- Надежная фиксация
- Простой монтаж
- Оптимизированы под размер ящиков
- Разнообразие вариантов



## OrgaTray 590

- Пластиковый лоток со съемными перегородками
- Для стандартных ширин
- Цвета: серебристый, белый и антрацит



## OrgaTray 480

- Простой пластиковый лоток
- Для стандартных ширин
- Может быть дополнен держателем для ножей и перегородками из массива бука
- Цвета: серебристый, белый и антрацит



## OrgaTray 440

- Простой пластиковый лоток, можно подрезать под размер
- Может быть дополнен держателем для ножей и перегородками из массива бука
- Цвета: серебристый, белый и антрацит



## Декоративный профиль

- Дополнительная опция для лотка – монтаж на край лотка, рядом с боковиной ящика
- Совместим с OrgaTray 480, 440, 590
- Покрытие - хром



## OrgaTray 490

- Простой пластиковый лоток
- Для номинальной глубины ящиков 470 и 520 мм
- Возможность установки для ширин, начиная с 450 мм  
От ширины 800 мм, можно устанавливать 2 лотка рядом
- Цвета: серебристый, белый и антрацит
- Доступен для заказа



## OrgaTray 610

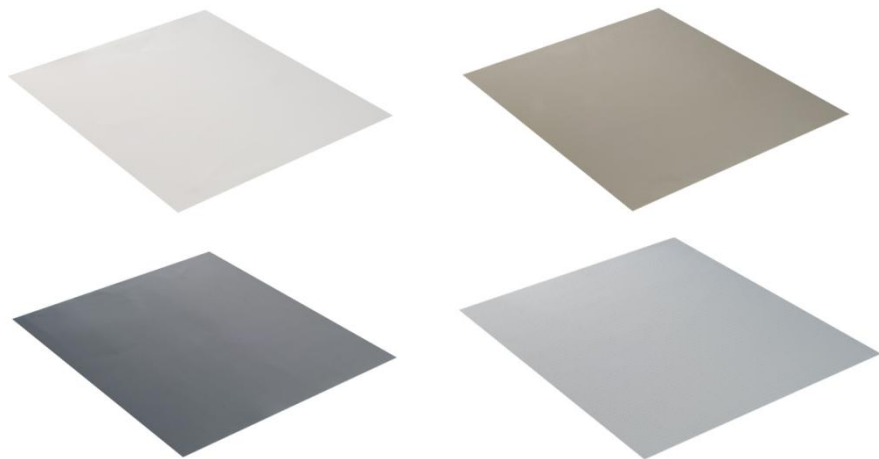
- Лоток из металла
- Нет креплений к боковинам ящика, расположение лотка - по середине ящика
- Цвета соответствуют цветовой гамме ящиков ATIRA  
Внимание: белый – матовое порошковое покрытие





## OrgaTray 240

- Деревянные интерьерные организации изготовлены из массива бука
- Нет креплений к боковинам ящика, расположение лотка - по середине ящика
- Для номинальной глубины ящичков 470 и 520 мм
- Комбинируя всего 4 артикула, можно заполнить любой ящик, начиная с ширины 450 мм



## Противоскользящие коврики

- Для ящиков, высоких ящиков и внутренних ящиков
- Материал: серебристый, белый и антрацит
- Новые коврики в рулоне длиной 5000 мм
- Доступен для заказа



## Контейнеры для специй

- Нержавеющая сталь, для любых потребностей

# Программа Atira – внутренние организации

## Детально

		OrgaTray 440 / 480 *	OrgaTray 490	OrgaTray 590 *	OrgaTray 610	OrgaTray 240
Height 54 mm						
Height 70 mm						
Height 54 mm						
Height 70 mm						
Height 54 mm						
Height 70 mm						



# Atira – высокие ящики



## OrgaStore 410

- Релинговые организации
- Использование с высокими ящиками и внутренними ящиками, оборудованными продольными релингами
- Релинги, крепления и разделители поставляются по отдельности
- Цвета: серебристый, белый и антрацит
- Рекомендуется использовать с противоскользящими ковриками
- Доступен для заказа

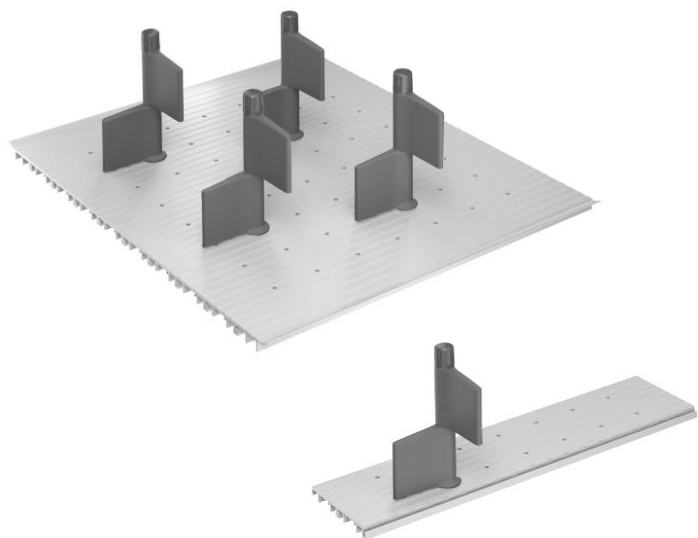
# Atira – высокие ящики



## OrgaStore 820

- Состоит из алюминиевой перегородки, адаптеров к боковинам ящика и пластиковых разделителей
- Использование со всеми высокими ящиками и внутренними ящиками
- Материал: серебристый, белый и антрацит
- Наборы для стандартных ширин
- Доступны отдельные элементы
- Рекомендуется использовать с противоскользящими ковриками

# Atira – высокие ящики



## OrgaFlag

- Организатор состоит из перфорированной, противоскользящей основы, и регулируемых поворотных флажков-разделителей
- Для ящиков, высоких ящиков и внутренних ящиков, номинальной глубиной 470 мм и 520 мм
- Материал: серебристый, белый и антрацит
- Наборы для ширины 600 мм и 900 мм, а так же дополнительного элемента шириной 100 мм
- Комбинируя всего 3 артикула, можно заполнить любой ящик



## OrgaStore 240

- Организатор состоит из нижней панели и разделительных перегородок, изготовленных из массива бука
- Для любых ящиков, высоких ящиков и внутренних ящиков
- Нижние панели доступны для ширины 600 мм, 800 мм, 900 мм, 1000 мм и 1200 мм. Для номинальной глубины 470 мм и 520 мм
- Все нижние панели можно отрезать по индивидуальному размеру



# Atira – высокие ящики

## Детально

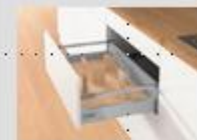
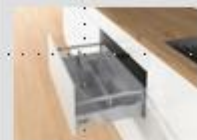
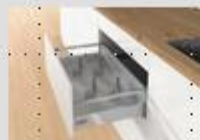
OrgaStore  
410

OrgaFlag

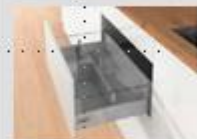
OrgaStore  
820

OrgaStore  
240

with  
railing



with  
DesignSide



with  
railing



with  
DesignSide



with  
railing



with  
DesignSide



# Система ящиков Atira

## Программа продукции: решения с вырезом в днище ящика

# Atira – вырез в днище ящика



## Ящики и высокие ящики Решения с вырезом в днище

- Гибкое решение на базе стандартных компонентов для ящиков в секцию под мойкой
- Высокие ящики с релингом, возможность установки TopSide или DesignSide

# Atira – вырез в днище ящика



## Ящик и высокий ящик со специальной внутренней вставкой из металла

- Специальная вставка в цветах: серебристая, белая, антрацит
- Монтаж в комбинации со стандартными адаптерами задней стенки для ДСП
- Доступен для заказа



# Atira – вырез в днище ящика



## Высокий ящик со вставкой в виде решетки

- Серебристая либо хромированная решетка
- Монтаж в комбинации со стандартными адаптерами задней стенки для ДСП

# Atira – вырез в днище ящика



## Banio

- Гибкая система от компании Ninka
- Специально для использования в кухне или ванной комнате в секциях под мойкой/умывальником
- Набор поставляется в цветах: белый, светло серый и темно серый
- Универсальный набор из 3 контейнеров в 3 размерах, полупрозрачный белый пластик и полупрозрачный серый пластик

# Atira – вырез в днище ящика






## OrgaTray 510

- Пластиковый организатор для ваннх комнат в секциях с сифоном
- Один цвет – один артикул
- Универсальное применение для корпусов шириной от 550 мм и глубиной от 350 мм
- Материал: серебристый, белый и антрацит
- Доступен для заказа

# Atira – вырез в днище ящика

## Детально

		Глубина 350 мм	Глубина 400 мм	Глубина 420 мм	Глубина 470 мм	Глубина 520 мм
<p>На базе стандартных компонентов</p> 	<p>✓</p> <p>✓</p> <p>✓</p> <p>✓</p> <p>✓</p> <p>Гибкое решение для установки в секцию под мойкой, на базе стандартных элементов</p>					
<p>Вставка из металла</p> 	<p>✓</p> <p>✓</p> <p>✓</p> <p>✓</p> <p>✓</p> <p>Гибкое решение для установки в секцию под мойкой</p>					
<p>С решеткой</p> 	<p>✓</p> <p>✓</p> <p>✓</p> <p>✓</p> <p>Гибкое решение для установки в секцию под мойкой, для высоких ящиков</p>					

# Atira – вырез в днище ящика

## Детально

OrgaTray  
510

Banio

Height  
54 mm



Height  
70 mm



Height  
144 mm  
176 mm



Height  
54 mm



Height  
70 mm



Height  
144 mm  
176 mm



# Atira – вырез в днище ящика

Детально

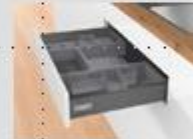
OrgaTray  
510

Banio

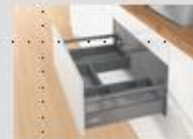
Height  
54 mm



Height  
70 mm



Height  
144 mm  
176 mm



# Система ящиков Atira

## Программа продукции: сортировка отходов



# Atira – системы сортировки отходов

## Pull



дополнительно  
NL 420

### Верхний монтаж

Рама монтируется  
вместо днища  
ящика

|< >| 300 - 600

NL 260 / 420 / 470

Индивидуальная  
комплектация  
ведрами

## InsertFlex



новинка

### Нижний монтаж

Установочная  
рама  
монтируется на  
релингах

|< >| 450 - 900

NL 470

Монтаж на дно  
ящика, лоток в  
комплекте

## Bin.it Vario



Дополнительные  
размеры

Возможность  
подрезки по  
размеру

|< >|

300/ 450-1200

NL 470 / 520

Монтаж на дно  
ящика

## Bin.it Flex



Возможность  
подрезки по  
размеру

|< >| 600 / 900

NL 470 / 520

Монтаж на дно  
ящика

## Bin.it Smart



новинка

Возможность  
подрезки по  
размеру

|< >| 450-600

NL 470 / 520

Монтаж на дно  
ящика

# Программа продукции: направляющие Quadro для Atira

# Atira – система направляющих Quadro

## Единая платформа направляющих, две разных высоты боковины

- Quadro: надежная база для InnoTech и Atira
- Дифференциация по функциональным особенностям



# Atira – система направляющих Quadro

Позиционирование

## Quadro 25



- Частичное выдвижение
- Нагрузка до 25 кг
- Stop Control
- Silent System
- Ном. глубина 260-520 мм

## Quadro V6



- Полное выдвижение
- Нагрузка до 30 кг
- Stop Control
- Silent System
- Push to open
- Ном. глубина 260-520 мм

## Quadro V6+



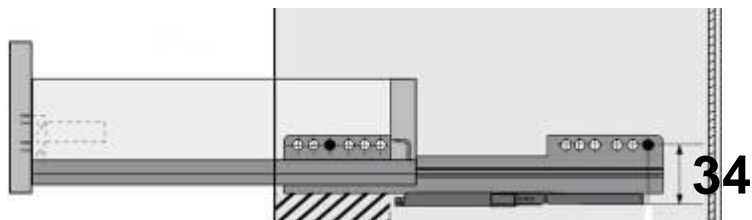
- Полное выдвижение
- Нагрузка до 50 кг
- Silent System
- Push to open
- Ном. глубина 300-620 мм

## Нагрузка и функциональные возможности

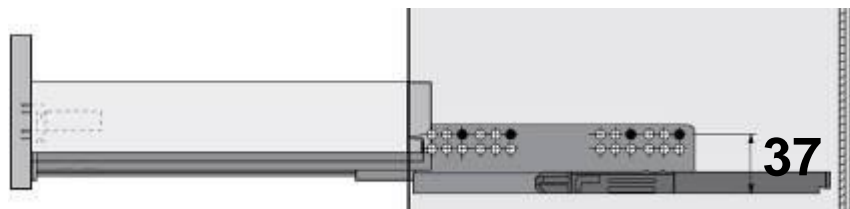
Направляющие Quadro частичного выдвижения, как весомый аргумент перед конкурентами

# Atira – система направляющих Quadro

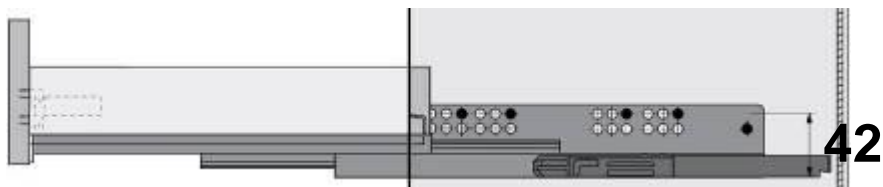
## Quadro 25



## Quadro V6



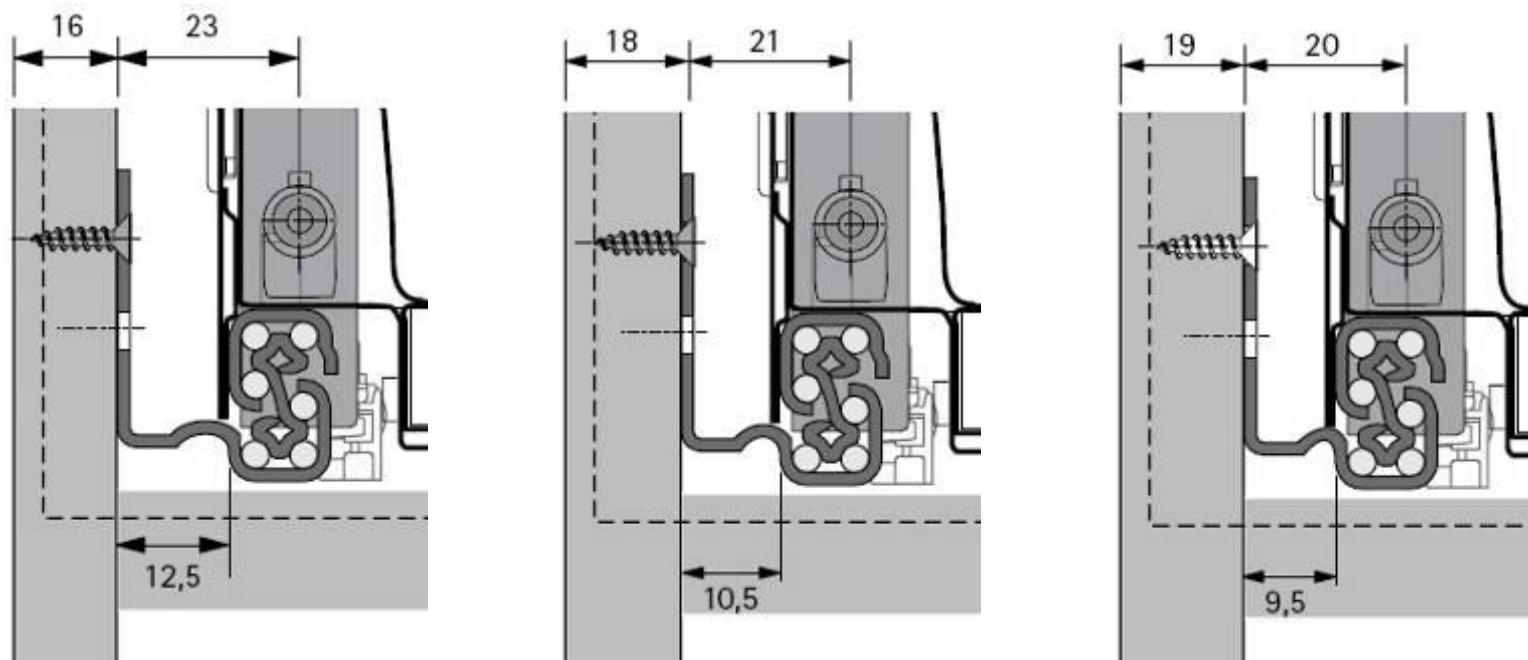
## Quadro V6+



## Монтажная высота Quadro

- Размер, который необходим для разных типов направляющих:
  - Quadro 25 = 34 мм
  - Quadro V6 = 37 мм
  - Quadro V6+ = 42 мм

# Atira – система направляющих Quadro



## Монтажные размеры Quadro для Atira

- Все направляющие Quadro для Atira представлены с тремя монтажными размерами
- Монтажные размеры необходимы для разных толщин корпуса тумбы



## Принцип шарикоподшипника

- В зависимости от типа направляющей, в обойме могут находиться до 180 закаленных шариков, что гарантирует максимальный срок эксплуатации

## Простая замена

- Использование различных направляющих Quadro:
  - Для одинаковых боковин ящика
  - Идентичная карта сверления
- Без дополнительных компонентов, все функции интегрированы в направляющие:
  - Демпфирование Silent System
  - Механизм Push to open



# Система ящиков Atira

## Монтаж и регулировки



## Установка релинга

- Закрепить фиксатор релинга в фасаде
- Зафиксировать релинг в задней стенке ящика
- Соединить релинг с креплением и закрыть декоративный колпачок



## Регулировка наклона фасада

- При помощи вращения релинга



## Монтаж TopSide

- Установить адаптер TopSide на задней стенке
- Вставить TopSide в задний адаптер
- Установить передний адаптер
- Установить TopSide под релингом
- Зафиксировать передний адаптер при помощи его второй детали
- Закрыть колпачок релинга

# Система ящиков Atira

## Резюме

# Atira - резюме

Четкий угловой дизайн

Различные варианты оформления

Единая цветовая концепция, все составляющие сочетаются по цвету

Индивидуализация внутренних фасадов, TopSide под релингом и DesignSide

На базе Quadro: единая направляющая – два варианта боковин

Plattformkonzept: Differenzierung bei schlanken und wirtschaftlichen Prozessen in Produktion und Lager

Простой и быстрый монтаж

3 варианта высоты, 7 вариантов длины 260-620 мм

Надежное и стабильное крепление ящика на направляющих

Alle Vorteile der Quadro Führung

Функции Silent System, Push to open



Большое спасибо за Ваше внимание!

