

InLine XL

Система раздвижных дверей премиум-класса с фасадами в одной плоскости



InLine XL Система раздвижных дверей с фасадами в одной плоскости



Содержание презентации

- InLine XL Преимущества в деталях
- InLine XL Ассортимент
- InLine XL Преимущества в монтаже
- InLine XL Технические характеристики

InLine XL Система раздвижных дверей с фасадами в одной плоскости



Почему именно створки в одной плоскости?

- Раздвижные двери большого размера это ключ к созданию современной стильной мебели.
- Створки в одной плоскости привлекают своим чистым и строгим видом.
- Открываются новые возможности для дизайна

InLine XL Система раздвижных дверей с фасадами в одной плоскости



Решения для кухни

- InLine XL позволяет проектировать кухни со строгим пуристическим дизайном за счет создания больших плоскостей.
- Превращать высокие корпуса, колонны бытовой техники и даже целые мини-кухни в отдельные объекты дизайна

InLine XL Система раздвижных дверей с фасадами в одной плоскости



Решения для жилой зоны

- Мебель с дверьми большого размера создают ощущение премиального продукта.
- Система фурнитуры InLine XL с фасадами в одной плоскости полностью удовлетворяет данным требованиям качества.

InLine XL

Преимущества в деталях

InLine XL Преимущества в деталях



Нет ручек, нет выступов, нет проблем...

- InLine XL - это первая система раздвижных дверей, которая позволяет полностью обойтись без традиционных ручек.
- Свобода в создании индивидуального дизайна шкафа - ручки можно установить в любом месте фасада.
- Двери шкафа открываются без ограничения хода и с минимальными фугами, полностью открывая доступ к внутреннему пространству шкафа.

InLine XL Преимущества в деталях



Минималистический дизайн, эргономичная конструкция

- Фасады, расположенные в одной плоскости, легко открываются, даже если их потянуть за край.
- InLine XL - непревзойденное удобство и комфорт:
- За счет мягкого скольжения
- За счет регулируемой системы демпфирования Silent System.
- Возможность проектировать фасады без ручек.

Идеально подходит для мебели в стиле минимализм.

InLine XL Преимущества в деталях



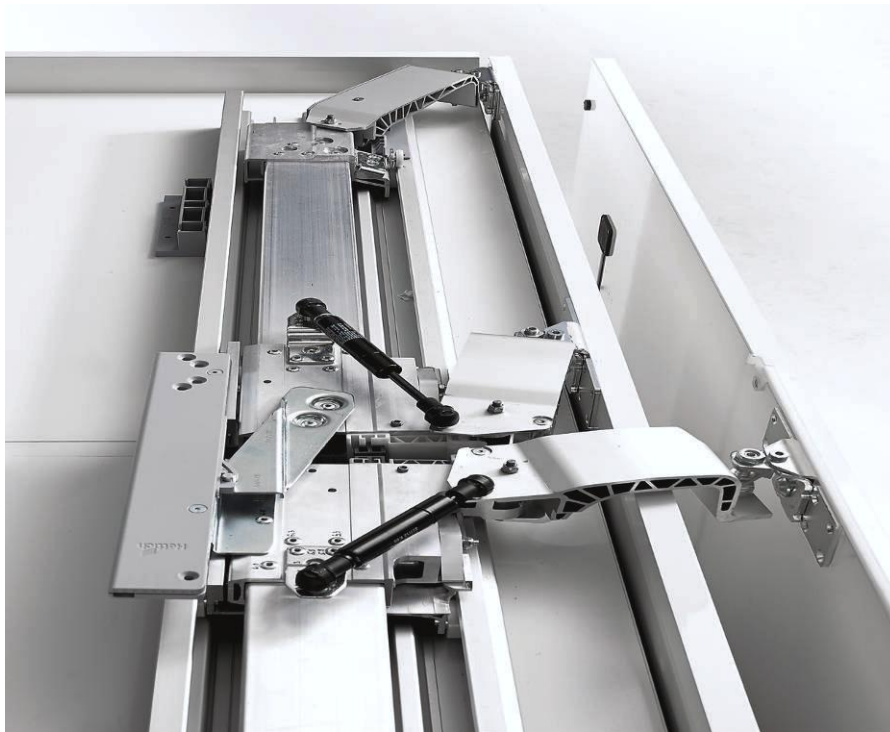
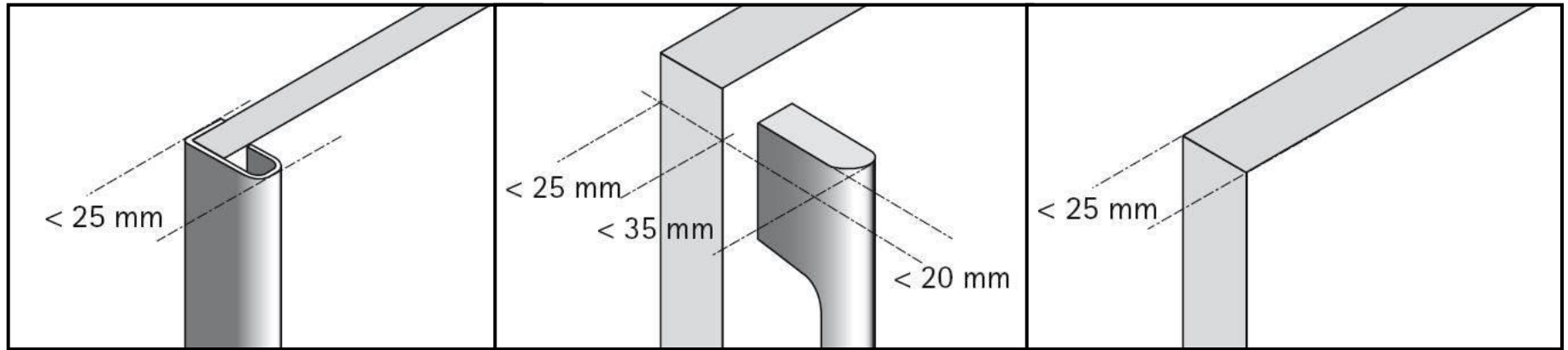
Кинематика движения

Система InLine XL совершает четыре основных движения:

- При открывании сначала отодвигается дверь от корпуса по особой криволинейной траектории
- Затем фурнитура линейно перемещает переднюю дверь перед задней дверью параллельно корпусу
- Закрывание - в обратном порядке

Ни что так не привлекает, как процесс открывания и закрывания дверей

InLine XL Преимущества в деталях



Ручки высотой до 35 мм

- Траектория движения двери позволяет установить ручку высотой до 35 мм.
- ... и в любой позиции.

InLine XL Преимущества в деталях



Открывание дверей без ограничения: аккуратный снаружи, практичный внутри.

- В открытом положении двери полностью перекрывают друг друга.
- Внутренние ящики шкафа легко и свободно открываются.

Без дополнительных дистанционных накладок

InLine XL

Ассортимент



Удобная логистика: поставка комплектами

- 1 комплект фурнитуры на 1 корпус шкафа.
- Это уменьшает затраты и делает логистику проще.
- Опциональные комплекты для быстрого монтажа указаны в каталоге.
- Простой заказ.

Фурнитура для раздвижных дверей с верхним корпусным элементом
 ► InLine XL / нагрузка способность 80 кг / с деформацией 3мм Внутренн
 ► Комплектные системы

Комплекты, включая Silent System в направлении отправки и упаковки



- Комплект, включая Silent System в направлении отправки и упаковки
- Комплект, включая Silent System в направлении отправки и упаковки
- Комплект, включая Silent System в направлении отправки и упаковки
- Для шкафов с двумя дверями требуется 1 комплект

Состав комплекта:

- 1 корпусный профиль с 2-мя предустановленными задними роликами
- 1 направляющий профиль
- 2 шарнирные элементы, левый и правый
- 2 ролика для направляющего профиля, левый и правый
- 1 демпфер Silent System
- 4 передних верхних фиксатора, 2 пружины, 2 штыря
- 2 передних нижних фиксатора
- 2 декоративных пластиковых профиля
- 2 декоративных пластиковых профиля

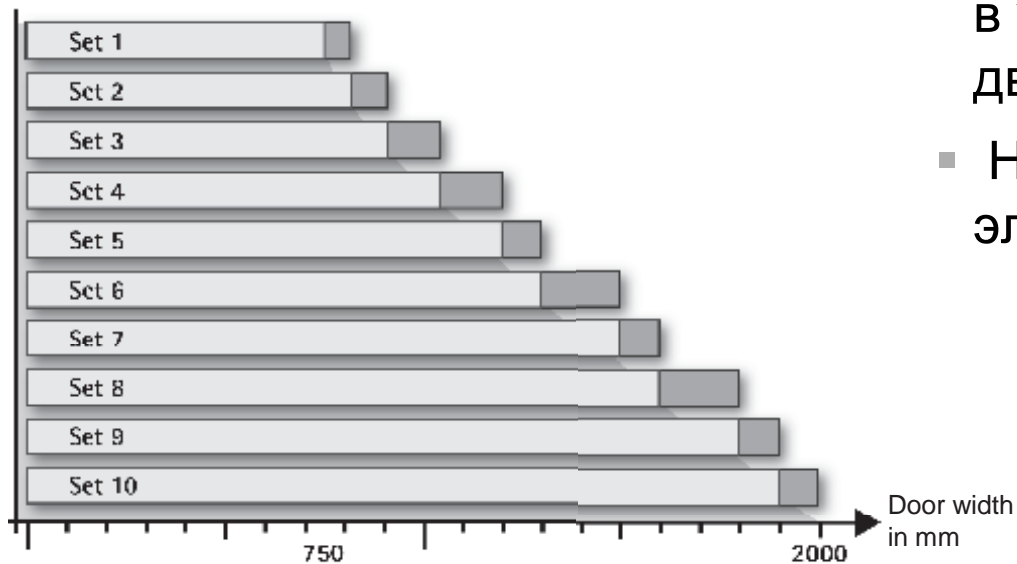
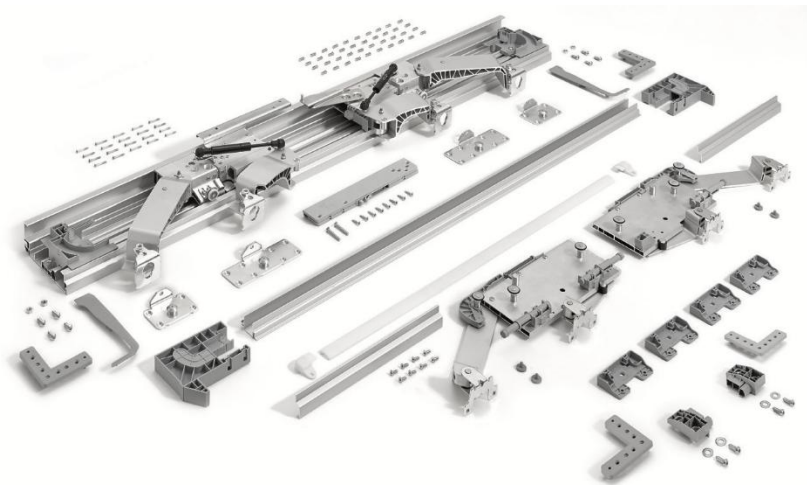
Ширина двери (мм)	Масс. движущего элемента (кг)	Архив	Кол-во
750 - 1199	< 2000	9 148 189	1 комплект
800 - 909	< 2000	9 148 281	1 комплект
950 - 1044	< 2000	9 148 282	1 комплект
1045 - 1199	< 2200	9 148 283	1 комплект
1200 - 1299	< 2400	9 148 284	1 комплект
1300 - 1499	< 2600	9 148 285	1 комплект
1500 - 1599	< 2800	9 148 286	1 комплект
1600 - 1799	< 3000	9 176 381	1 комплект
1800 - 1999	< 3200	9 155 514	1 комплект
1900 - 2000	< 2800	9 155 575	1 комплект

Опциональный комплект для быстрого монтажа



- Опциональный комплект для быстрого монтажа
- Для быстрого монтажа профиля в шкафы от пола до потолка
- В комплекте различные наборы компонентов. В комплекте под установку 9 148 562 (см. рисунок) в два раза больше компонентов, чем в комплекте под артикул 9 148 547
- Прочные материалы, стр. 22 - 24

Ширина двери (мм)	Архив	Кол-во
750 - 1199	9 148 547	1 комплект
1200 - 2000	9 148 562	1 комплект

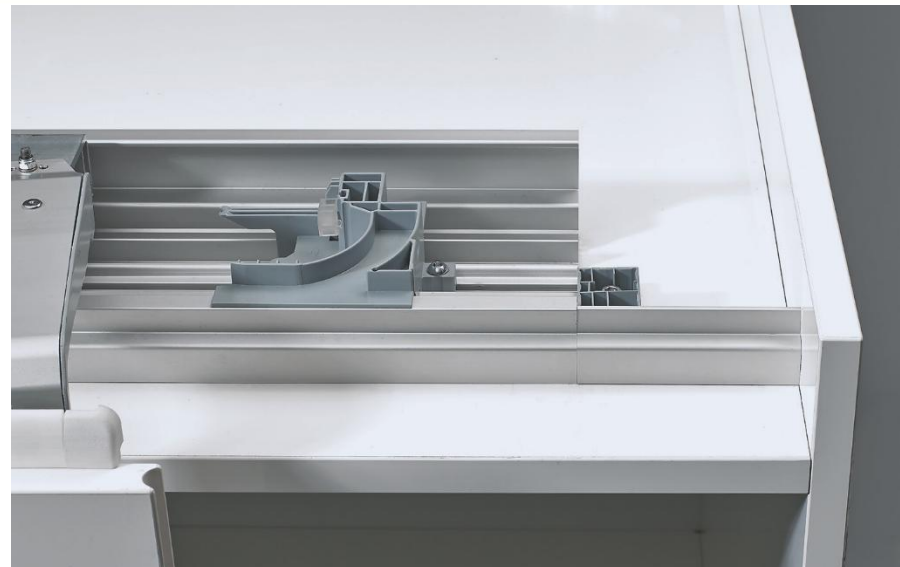
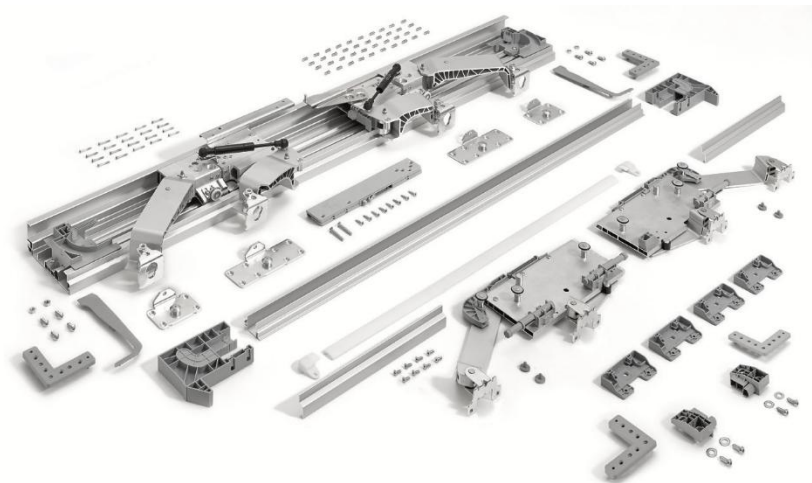


Удобная логистика:

поставка комплектами

- Десять наборов для фасадов шкафа шириной от 750 до 2000 мм.
- Каждый комплект фурнитуры может быть использован только в указанном диапазоне ширины двери.
- Не требуется изготовление элементов на заказ!

InLine XL Ассортимент



Удобная логистика: декоративный профиль нарезается в размер
Фурнитура InLine XL всегда монтируется от центра.

- Предустановленные детали уменьшают время монтажа и обеспечивают высокое качество сборки.
- Пространство от ходового профиля до боковины можно скрыть с помощью декоративного профиля, который подрезается в зависимости от ширины шкафа.

Для создания идеального дизайна.

InLine XL

Преимущества в монтаже



Регулировка двери по высоте

- Регулировка фасада шкафа по высоте и по углу наклона просты и удобны даже при установленной двери.
- Двери регулируются легко и точно.

InLine XL Преимущества в монтаже



Регулировка наложения

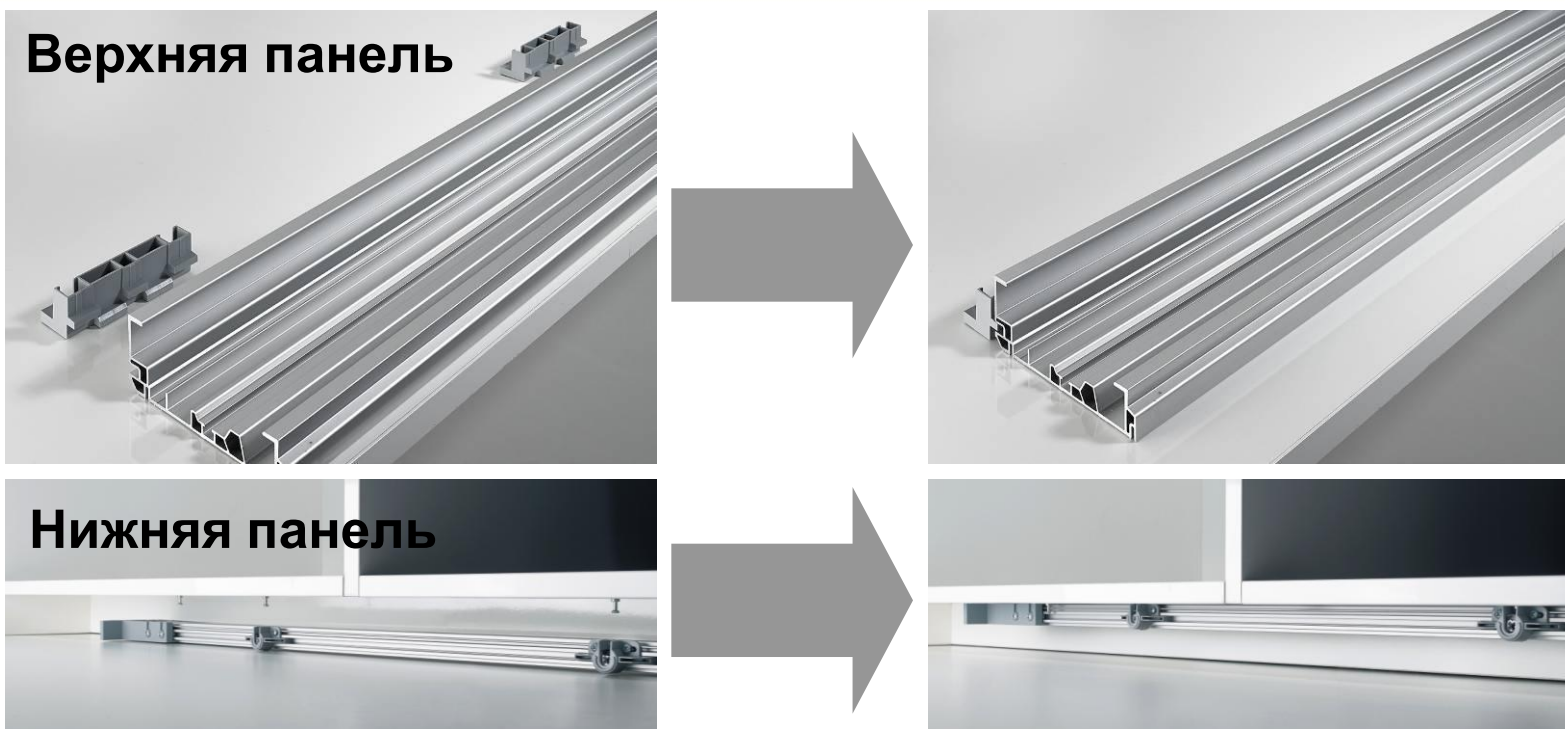
- Наложение двери плавно регулируется.
- Для точной финишной регулировки.



Регулировка демпфера Silent System при открывании

- Система демпфирования Silent System плавно доводит фасад двери при её открывании и закрывании.
- Демпфирование обеспечивает мягкий и тихий ход фасадов.
- Усилие демпфера Silent System регулируется.

InLine XL Преимущества в монтаже



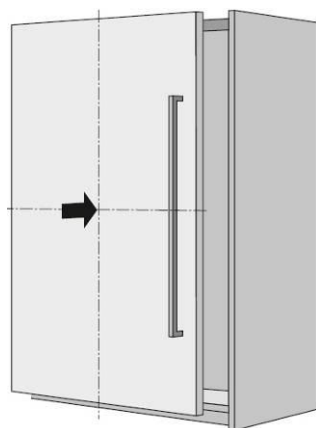
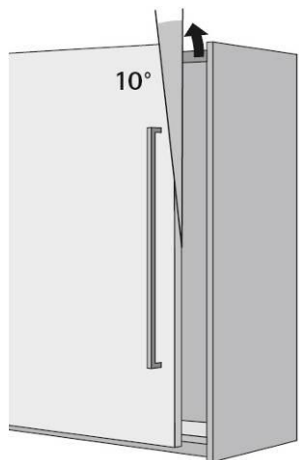
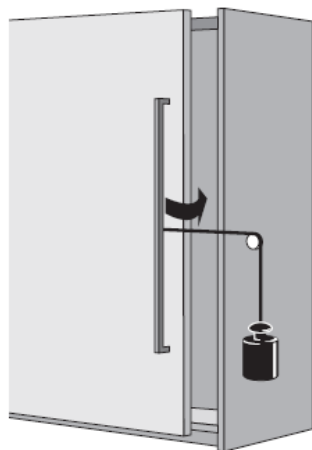
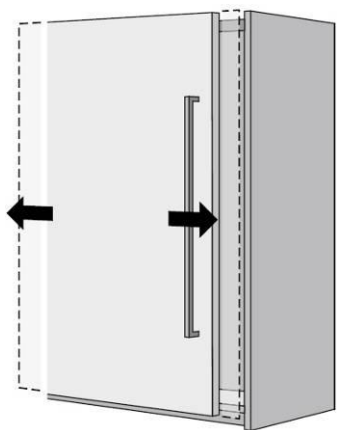
Комплект для быстрого монтажа профилей

- Дополнительный монтажный комплект позволяет устанавливать компоненты системы без видимого крепежа изнутри корпуса.
- Удовлетворяются высокие требования по дизайну и обеспечивается высококачественный вид мебели изнутри.
- Возможность изготовления корпусов шкафа «от пола до потолка».

InLine XL

Технические характеристики

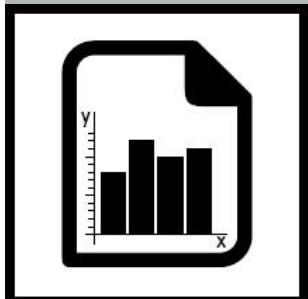
InLine XL Технические характеристики



Стандарты качества, которое удовлетворяет любым требованиям

Качество InLine XL протестировано по DIN EN 15706 и постоянно совершенствуется:

- **Тест на открывание**
более 40,000 циклов открывания
- **Тест на закрывание**
с дополнительной нагрузкой 4 кг
- **Тест на самопроизвольный демонтаж**
нагрузка 250 Н
- **Тест на горизонтальную устойчивость**
нагрузка 250 Н



Техника вкратце

- Система раздвижных дверей с верхним ходовым профилем
- Двери располагаются в одной плоскости
- Для деревянных и алюминиевых дверей
- Вес дверей до 60 кг
- Высота дверей до 2600 мм
- Ширина дверей 750 – 2000 мм
- Толщина дверей 16 – 25 мм
- Регулировки высоты, наложения и угла наклона фасада
- Система демпфирования Silent System работает в обоих направлениях: открывание и закрывание

InLine XL Технические характеристики

Наш продукт, Ваши преимущества

Современная система раздвижных дверей для **премиального комфорта**

- Открывается от легкого нажатия
- Превосходные ходовые характеристики
- Регулируемый демпфер Silent System



InLine XL предоставляет большие возможности для **премиального стильного дизайна**

- Произвольное положение ручек
- Применение фасадов без ручек
- Минимальные зазоры



Поставляется комплектами для **максимального упрощения всех процессов**

- Комплекты с предустановленными элементами
- Легко заказать
- Просто привезти и складировать



Продуманная конструкция система обеспечивает **простой монтаж**

- Простой монтаж
- Легкая регулировка
- Комплект быстрого монтажа: крепеж не виден изнутри



Спасибо за внимание!

