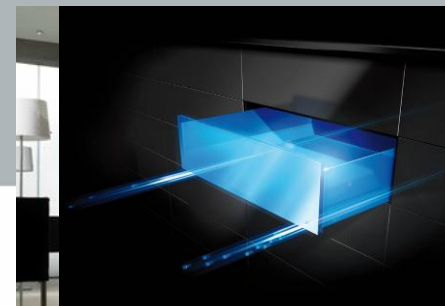


Создан для будущего. ArciTech



Система выдвигающих ящиков ArciTech



Требования будущего

- Максимальный комфорт и яркая индивидуальность
- Повышенное внимание к функциональности и индивидуализации кухонной мебели
- Производители должны быть готовы к изменениям рынка, экономической ситуации и трендов в дизайне

Система выдвижных ящиков ArciTech



- Мы работаем, ориентируясь на требования будущего
- Мы создаем инновационные продукты
- Непрерывное взаимодействие с клиентами позволяет нам постоянно накапливать опыт и генерировать новые идеи

Система выдвигаемых ящиков ArciTech



Результат :

Инновационная система выдвигаемых ящиков.

ArciTech. Создан для будущего.

Система выдвигающих ящиков ArciTech

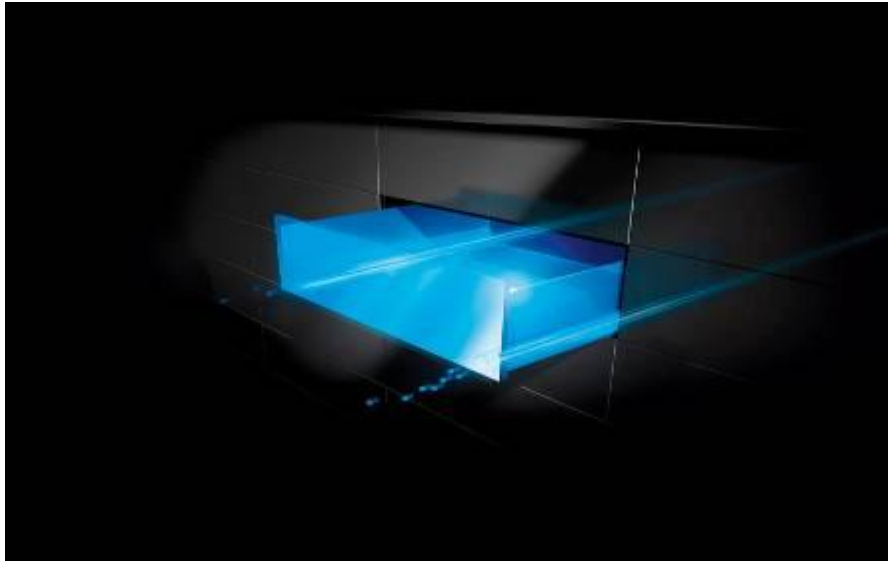
Преимущества





Создан для будущего

- ArciTech обладает широкими возможностями для дифференциации и позволяет легко реагировать на изменения в предпочтениях клиентов
- ArciTech это:
 - великолепная работа направляющих
 - максимальная стабильность
 - широкий ассортимент на базе единой платформы

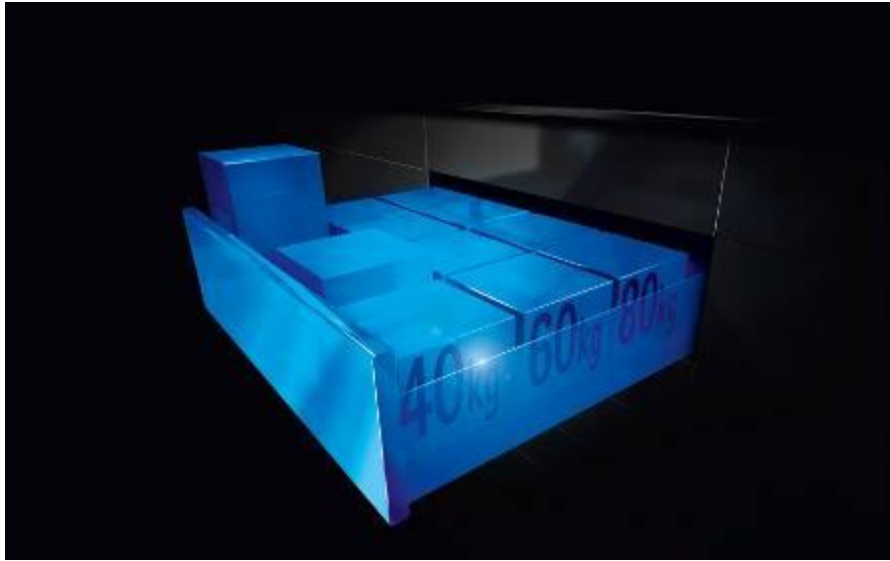


Великолепная работа направляющих

- Плавный и бесшумный ход благодаря принципу призмы
- Контроль синхронизации для плавного и точного движения
- Идеально сбалансированная система демпфирования: даже самые тяжёлые ящики закрываются легко и бесшумно
- Точная работа направляющих при нагрузке до 80 кг
- Минимальное усилие для открывания – дополнительный комфорт

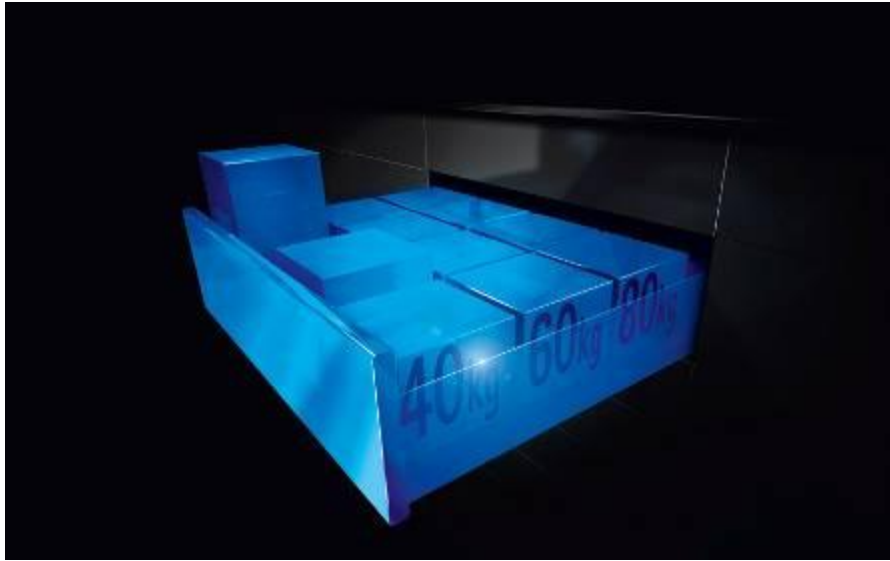
Качество, которое можно ощутить!

ArciTech преимущества



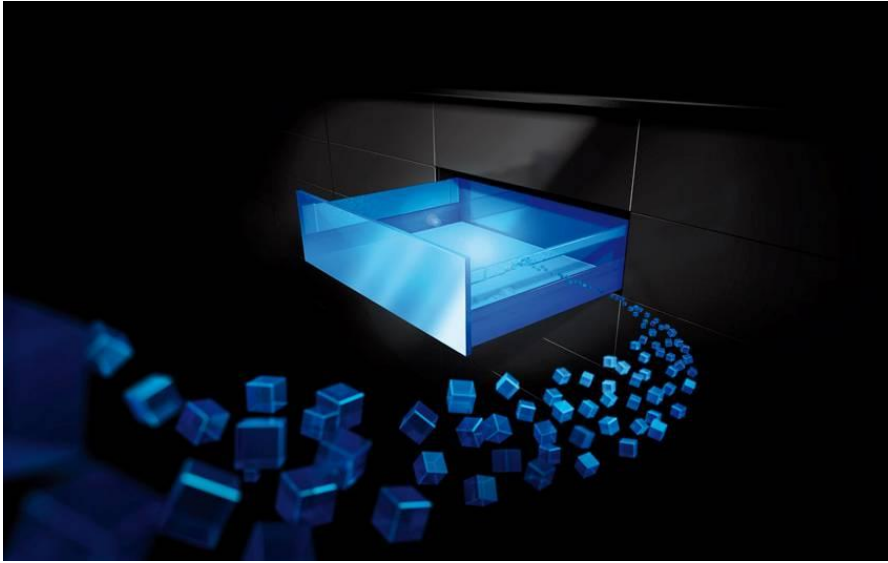
Максимальная стабильность

- Направляющие с тремя типами нагрузок: 40, 60, 80 кг
- Оптимальное распределение веса благодаря принципу призмы и синхронизации направляющих
- Высокая стабильность даже широких ящиков, нет необходимости в дополнительном синхронизаторе



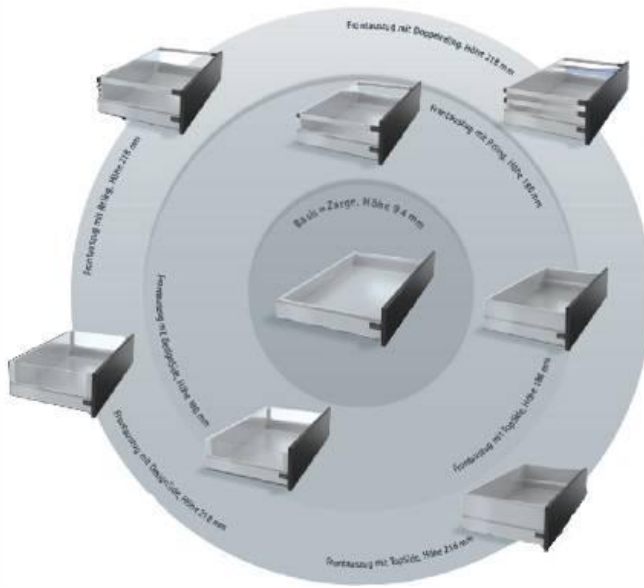
Максимальная стабильность

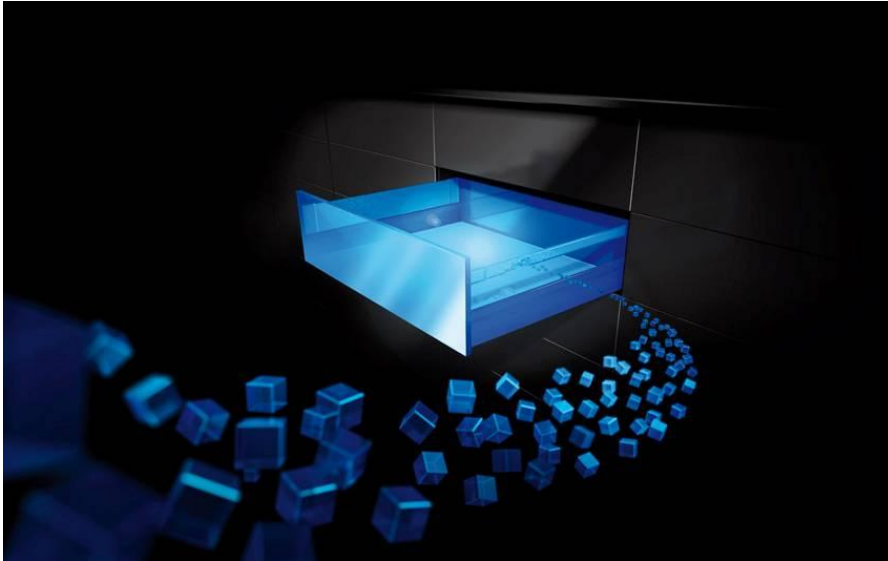
- Одинаковая присадка для релингов и надставок на боковины
- Минимальное вертикальное провисание
- Возможность воплотить в жизнь любую дизайнерскую идею: широкие ящики, высокие и тяжелые фасады



Концепция единой платформы

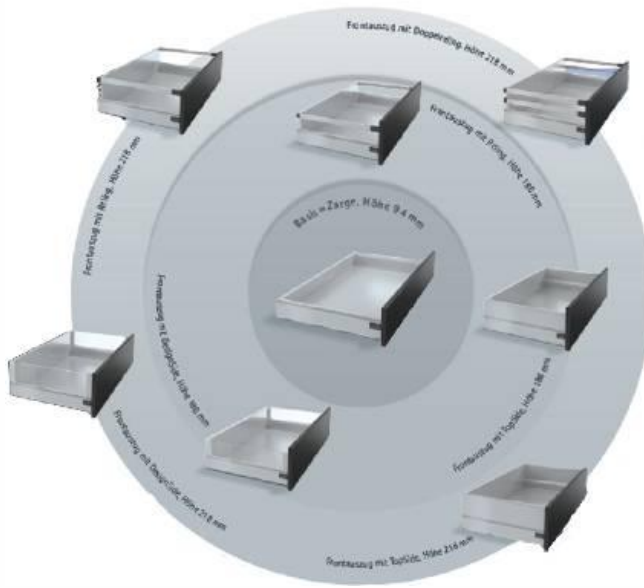
- Разнообразие ящиков и коробов с релингами, TopSide или DesignSide на основе одной и той же боковины
- Отверстия для релингов подходят для крепления DesignSide/TopSide
- Легкая замена релингов на DesignSide/TopSide – даже в шоуруме





Концепция единой платформы

- Быстрое реагирование на изменения в экономике, моде и покупательских предпочтениях
- Дифференциация как собственных коллекций, так и по отношению к конкурентам
- Эффективное производство и логистика





Качество

- Высокий стандарт качества как всей системы в целом, так и отдельных компонентов
- Прочное соединение боковины с задней стенкой и фасадом
- Задняя стенка жестко зафиксирована благодаря пружинным элементам
- Держатели фасада выполнены из высококачественных материалов, специально разработанных для больших и тяжелых фасадов
- Стабильная и безопасная фиксация ящика на направляющих



Дизайн

- Гармоничный, современный дизайн
- Сочетающиеся друг с другом материалы и цвета компонентов
- Премиальные цвета
 - Серебристый (алюминиевый оттенок)
 - Антрацит (пигментированный)
 - Белый (чистый, матовый)
 - Нержавеющая сталь



Производство

- Эффективное производство ящиков, основанное на десятилетиях опыта
- Гибкая производственная линия и короткие сроки ее перенастройки для быстрого реагирования на изменения потребностей
- Контроль качества на всех этапах производства с помощью лазерных технологий и 3D-измерений
- Эффективность производства и энергозатрат

Hettich: Ассортимент выдвигающихся ящиков



Ассортимент выдвигающих ящиков Hettich

Сегмент рынка

MultiTech



- Система одностеночных стальных ящиков
- На базе роликовых направляющих

InnoTech



- Система ящиков с двойными стальными боковинами
- На базе направляющих Quadro
- Разнообразие на базе единой платформы
- Широкий ассортимент внутренних организаций

ArciTech

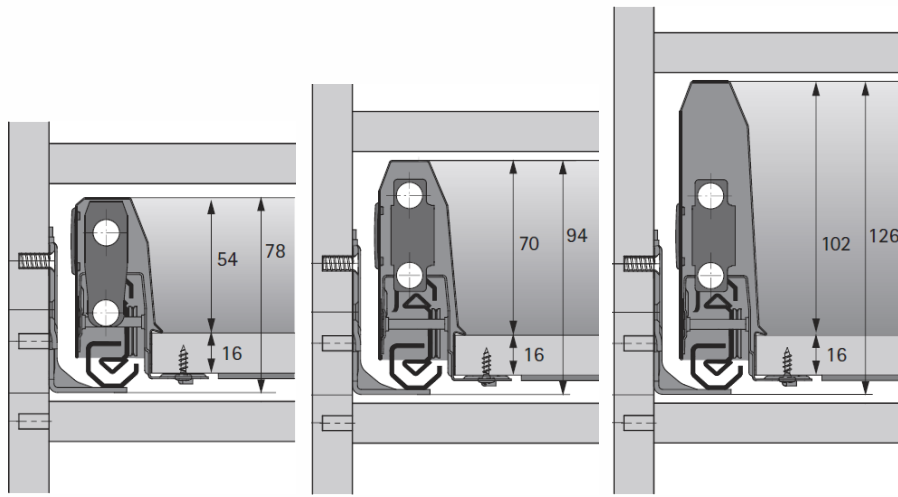


- Система ящиков с двойными стальными боковинами
- На базе направляющих Astro
- Великолепная работа направляющих
- Максимальная стабильность
- Широкий ассортимент на базе единой платформы ArciTech

Дизайн и функциональность

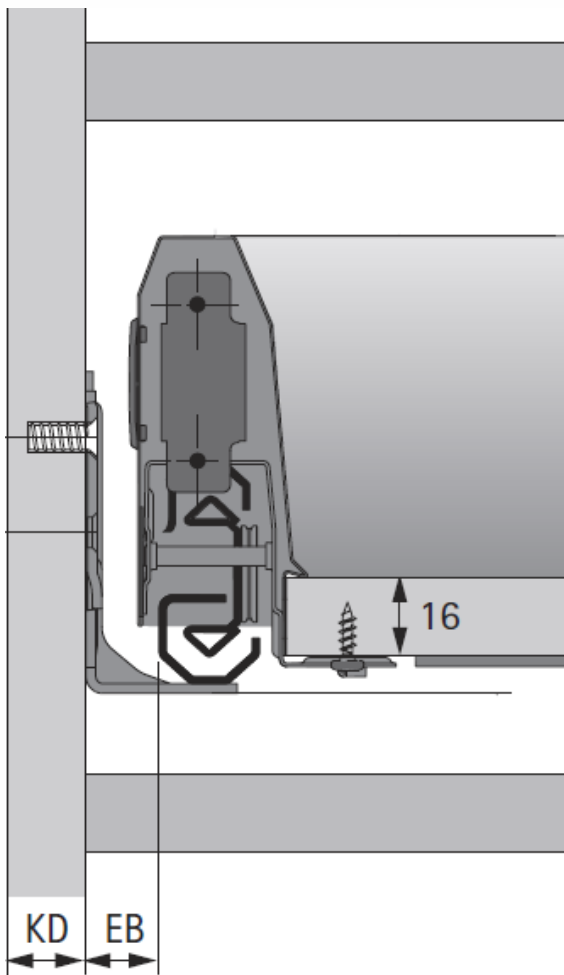
Система выдвигаемых ящиков ArciTech Программа





Высота боковины

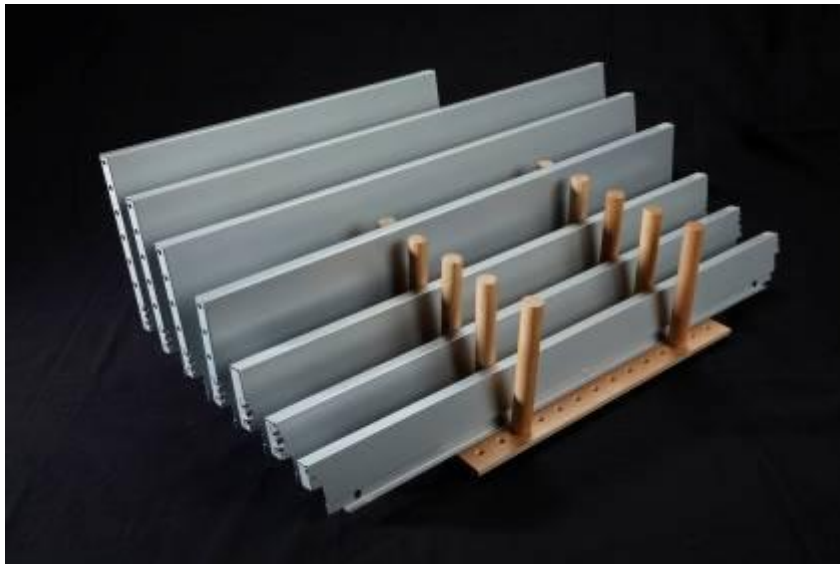
- 3 варианта высот 78,94,126 мм



Высота боковины

- 2 исполнения направляющих Астро. Толщина боковины корпуса 16 и 18 мм.

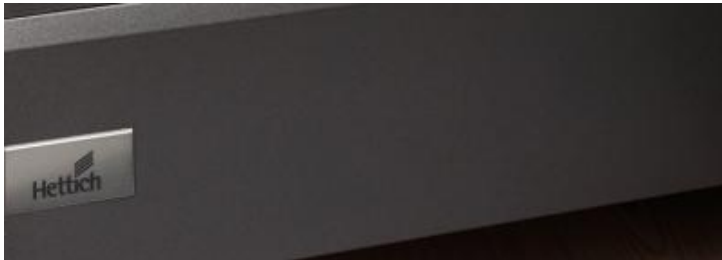
KD mm	16	18
EB mm	15	13



Высоты задних стенок

- 94, 126, 186, 218, 250 и 282 мм
- 78 мм для специальных решений

ArciTech: программа



Цвета

- Серебристый
- Белый
- Антрацит*
- Нержавеющая сталь*

Складской ассортимент Хеттих РУС:

Астро	Глубина боковины	Ширина	Высота боковины	Высота задн. стенки
<ul style="list-style-type: none">▪ Длина: 270-500 мм 550-650*мм▪ Нагрузка: 40 / 60 / 80*кг▪ Silent System▪ Push to open▪ Push to open Silent▪ Для толщины корпуса 16 / 18 мм	<ul style="list-style-type: none">▪ 270▪ 300▪ 350▪ 400▪ 450▪ 500▪ 550*▪ 650*	<ul style="list-style-type: none">▪ Для стандартного ряда ширин корпусов.▪ Любая, при использовании – соединителей для задней стенки из ДСП и алюминия	<ul style="list-style-type: none">▪ Высота 1 = 78 (под духовку)▪ Высота 2 = 94▪ Высота 3 = 126	<ul style="list-style-type: none">▪ Высота 1 = 78▪ Высота 2 = 94▪ Высота 3 = 186▪ Высота 4 = 218▪ Высота 5 = 250▪ Высота 6 = 282

Цвета: серебристый, белый, антрацит* или нержавеющая сталь*

Релинг, двойной релинг, надставки TopSide, DesignSide (2 высоты)

*под заказ

Детали

- Все направляющие могут комбинироваться с одной и той же боковиной
- Одинаковые компоненты ящика для различной толщины корпуса (ДСП) – различия компенсируются за счет направляющих
- Внутренние организации: стандартные ширины
- Ящик под духовку высотой 78 мм: глубина 500 мм, адаптер для задней стенки из ДСП



DesignSide

- Разнообразие материалов для надставки DesignSide.
- Стандартное исполнение - прозрачное стекло 8мм
- Индивидуально выбранный материал, например дерево, камень, керамика может быть установлен с помощью адаптеров
- Толщина материала DesignSide 8 мм.
- Адаптеры для DesignSide поставляются отдельно
- Адаптер может быть прикручен или приклеен



Передние панели внутреннего ящика/короба

- Разнообразие материалов для передних панелей внутреннего ящика:
- Толщина материала для передней панели внутреннего ящика 6 мм



DesignSide, TopSide и релинг

- TopSide: глубина 400, 450, 500, 550*, 650* мм
- Гармонично продолжает дизайн боковины ящика
- Все боковые элементы (TopSide, DesignSide, релинг) могут также быть комбинированы с внутренним выдвижным коробом

- Ящик ArciTech поставляется комплектами.
- Для заказа ящика или короба используется один комплектный артикул. Дополнительно к ящику или коробу необходимо заказать комплект направляющих.
- Комплектный артикул ящика или короба состоит из нескольких отдельных упаковок:
 - комплект боковин (с держателем фасада и заглушками),
 - комплект соединителей задней стенки,
 - комплект релингов или надставок на боковину (для коробов).

В случае необходимости, есть возможность заказать каждый из этих компонентов в отдельности.

- Все комплекты упакованы в картонные коробки и включают в себя крепеж, необходимый для сборки ящика.



Внутренняя организация OrgaTray 600

- Функциональная организация для столовых приборов для стандартной ширины корпуса
- Сталь с порошковым покрытием серебристого, белого цвета или нержавеющей сталь
- Предустановленные элементы
- Глубина 450 и 500 мм, ширина 300-1200 мм
- Держатель ножей, подставка для специй и держатель рулона из бука – под заказ



OrgaTray 400 / 420

- Пластиковый лоток с фиксированными перегородками для столовых приборов
- Для стандартных ширин, а также с возможностью подгонки под нестандартную ширину
- Цвета: серебристый и белый
- Глубина: 450 и 500 мм



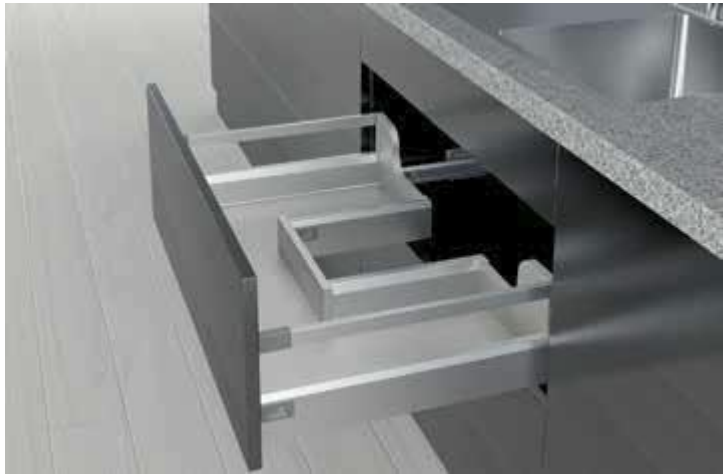
OrgaTray 570

- Пластиковый лоток для столовых приборов с регулируемыми перегородками
- Для стандартных ширин
- Цвета: серебристый и белый
- Глубина: 450 и 500 мм



OrgaStore 600

- Пространство для хранения может быть гибко организовано
- Для любых высот задних стенок, возможность использования с релингами, надставками TopSide и DesignSide
- Гармоничное сочетание с боковинами в серебристом и белом цвете
- Глубина 450 и 500 мм, ширина 300-1200 мм



Решение под мойку для ящика/короба

- Гибкое решение, выполненное из стандартных элементов
- Могут быть скомбинированы стандартные высоты, длины и цвета
- Подходит для ящиков с релингом, надставками TopSide или DesignSide



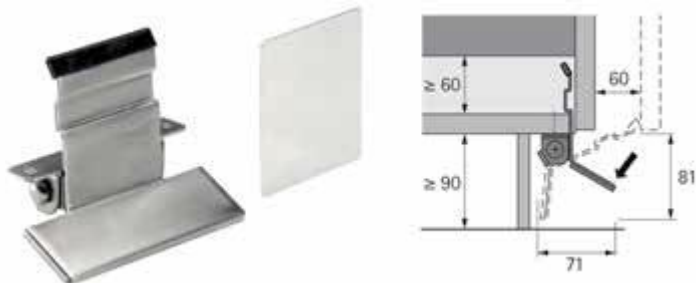
ArciTech Pull

- Организация для сбора мусора, выполненная на основе стандартного ящика
- Специальная рама вместо днища
- Различные по объему контейнеры



Педаль ArciTech Pull

- Для удобства открывания



Система выдвижных ящиков ArciTech

Сборка и регулировка





Механизм Push to open Silent

- Устанавливается на направляющие Actro с демпфером Silent System
- Для использования с направляющими Actro до 60 кг
- Простой монтаж
- Поставка комплектом

Система выдвижных ящиков ArciTech

Сборка и регулировка





Легкий монтаж

- Ящик просто устанавливается на направляющие
- Ящик автоматически фиксируется на направляющих при закрывании
- Ступенчатая защелка обеспечивает надежное соединение ящика и направляющих



Быстрый демонтаж

- Полностью выдвинуть ящик
- Просто снять ящик с направляющих точным движением вверх

ArciTech: сборка и регулировка



Простой монтаж и демонтаж фасадов без инструмента

- Держать фасад горизонтально перед боковинами ящика
- Боковины автоматически установят фасад на место
- Щелчок подтвердит правильную фиксацию
- Потянуть на себя рычаги, расположенные под боковинами за фасадом
- В то же время потянуть фасад в направлении демонтажа

ArciTech: сборка и регулировка



Удобная регулировка

- Быстрая и точная регулировка фасада: с удобным доступом и маркировкой
- Маркировка боковой регулировки и регулировки по высоте
- Боковая регулировка +/- 1,5 мм, регулировка по высоте +/- 2 мм
- Звуковое оповещение активации регулировки по высоте

ArciTech: сборка и регулировка



Удобная регулировка

- Простая регулировка наклона фасада
- Регулировка без инструмента поворотом соединителя релинга или регулировочного винта на DesignSide/TopSide с помощью отвертки



ArciTech: сборка и регулировка



Замена релинга на надставки TopSide или DesignSide

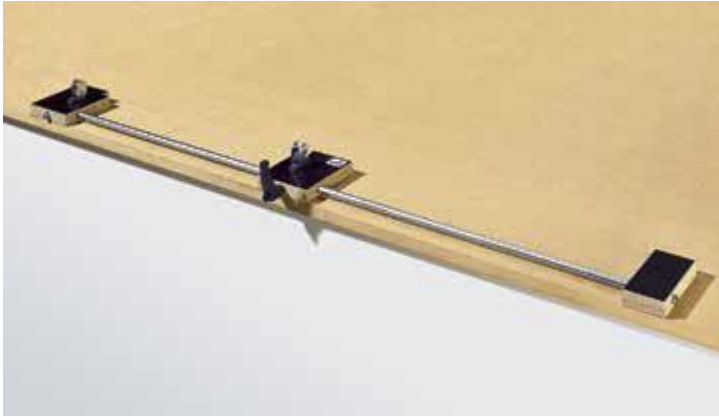
- Быстро
- Отверстие на фасаде для держателя релинга подходит также для держателя TopSide и DesignSide

Процесс сборки

- Демонтировать релинг и соединитель релинга
- Прикрутить держатель DesignSide / TopSide в существующее отверстие на фасаде
- Вставить DesignSide / Topside в держатель и защелкнуть на задней стенке. Для DesignSide также установить заглушки.

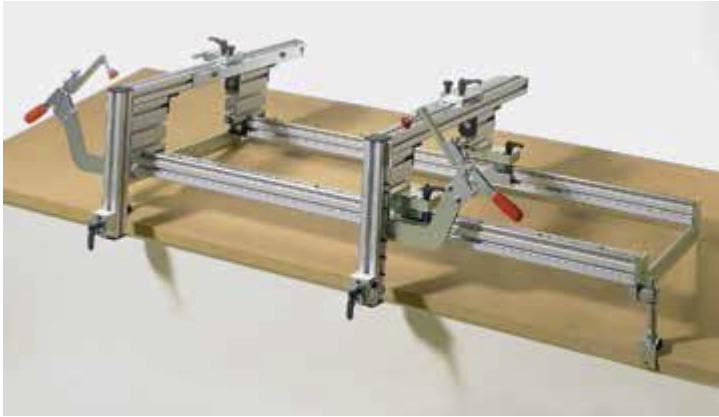
Система выдвижных ящиков ArciTech Монтажные приспособления





ArciFit 100

- Легкая сборка
- Быстрая настройка
- Мобильное приспособление
- Производительность: до 15 ящиков в час



ArciFit 200

- Ручное позиционирование и сборка
- Быстрая переналадка на другой размер ящика
- Производительность: до 40 ящиков в час



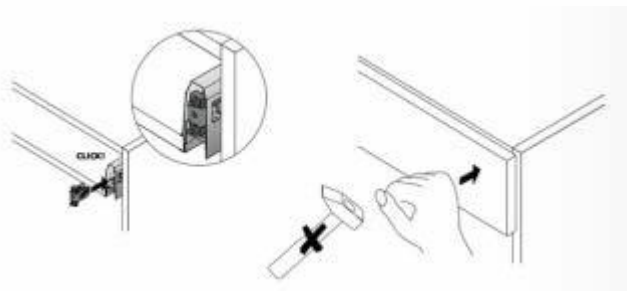
ArciFit 300

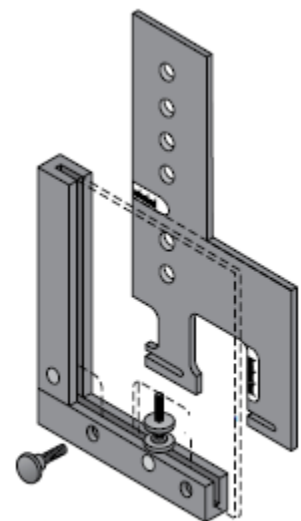
- Пневматическая сборка компонентов
- Пневматическая фиксация днища ящика
- Быстрая переналадка на другой размер ящика
- Производительность: до 65 ящиков в час



Разметочный шаблон BlueJig ArciTech

- Для разметки фасада под соединители передней панели





Practica кондуктор передней панели

- Для сверления под соединители передней панели и релингов
- Состав: Универсальный угловой упор
- Сверлильный шаблон ArciTech
- Гильзовое сверло

Система выдвижных ящиков ArciTech

Награды за дизайн



ArciTech: награды за дизайн



product
design award

2012



iF product design award 2012



product
design award

2014



iF product design award 2014 - Push to open Silent для ArciTech

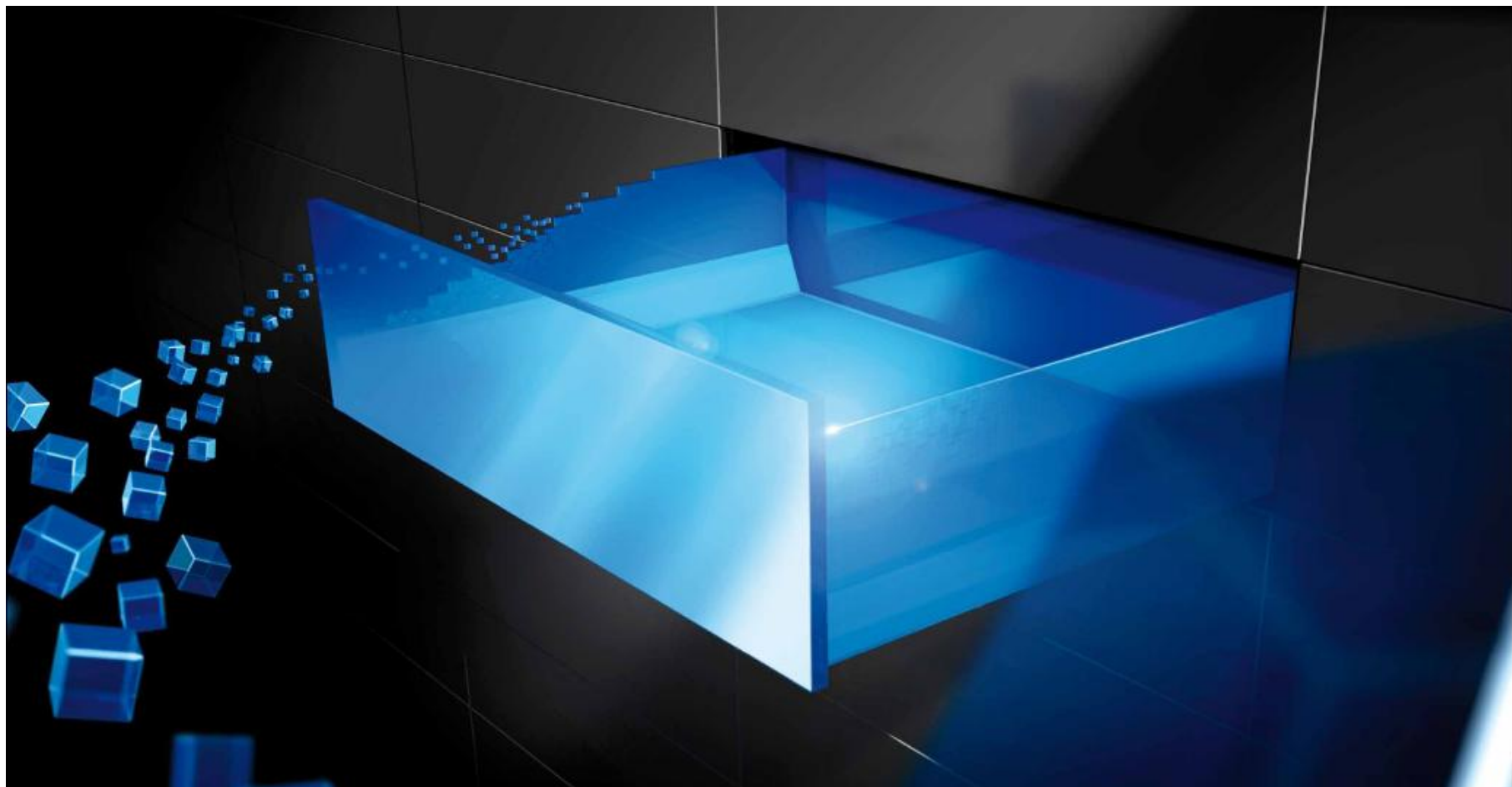
- The distinguished function has been convinced the jury of experts
- Одна из наиболее значимых международных наград



German Design Award 2015 – Special Mention

- Присуждается Немецким дизайнерским советом “Rat für Formgebung”

Создан для будущего. ArciTech.



Создан для будущего.
ArciTech.